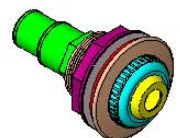
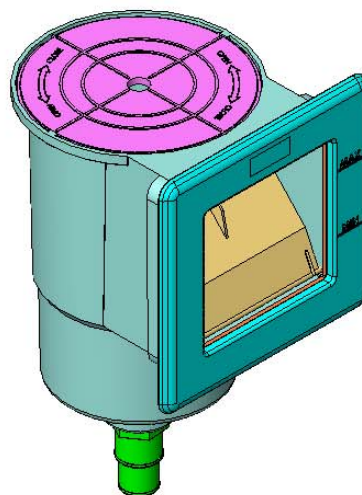
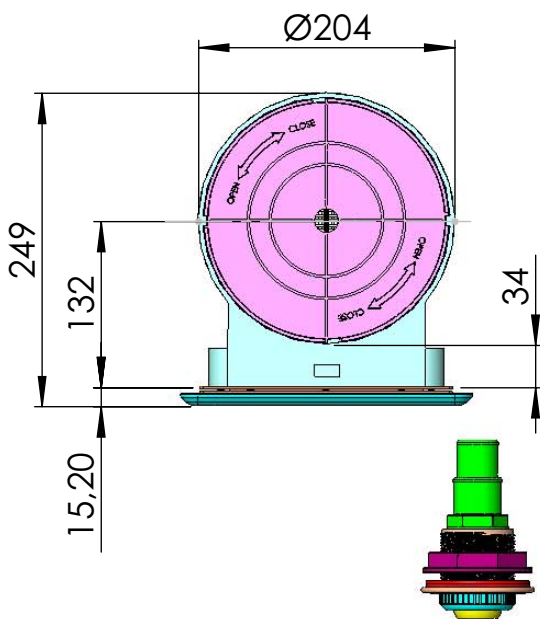
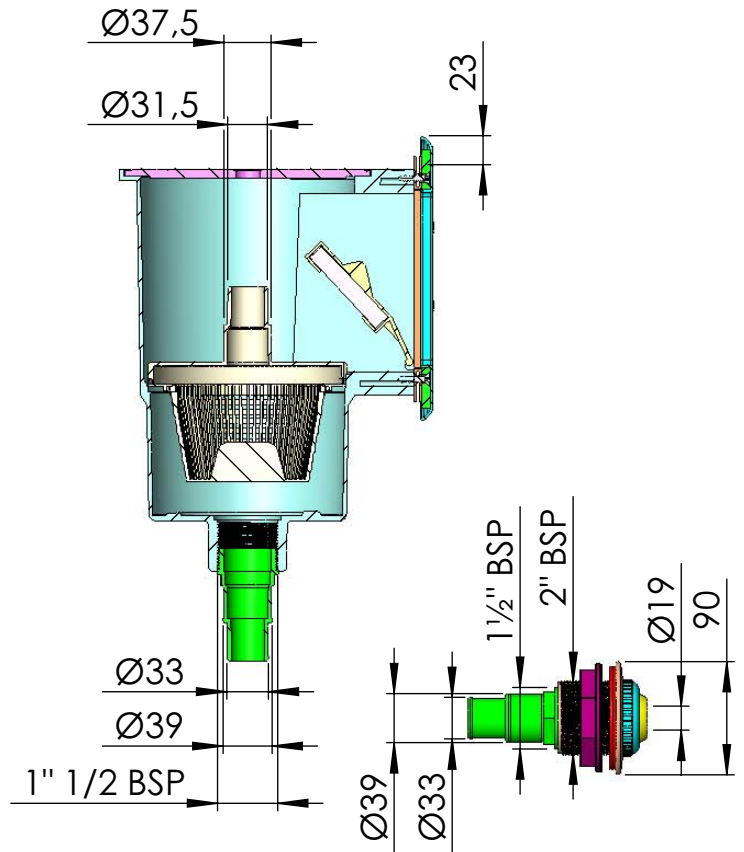
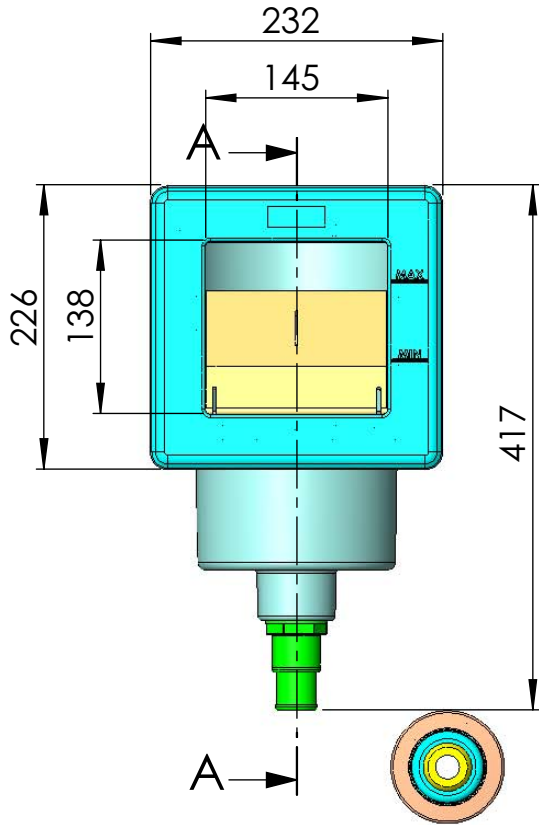


CÓDIGO / CODE: **20889**

DESCRIPCIÓN: **MINISKIMMER CON BOQUILLA/P ELEVADA/B. STD.**

DESCRIPTION: **MINISKIMMER WITH INLET/ABOVE GROUND POOLS/  
STD.M.**



Nota: Unidades en mm  
Note: Units in mm