



SuperFish

Smart Fish Keeping



User manual

Gebrauchsanweisung

Mode d'emploi

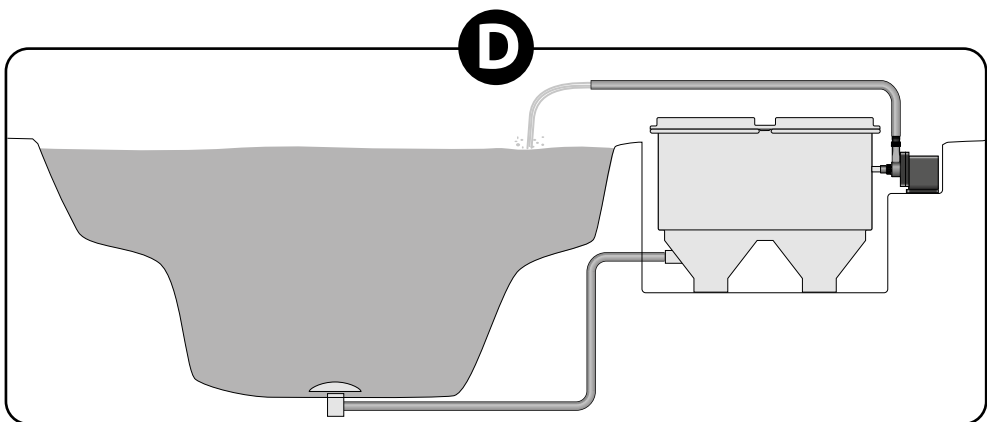
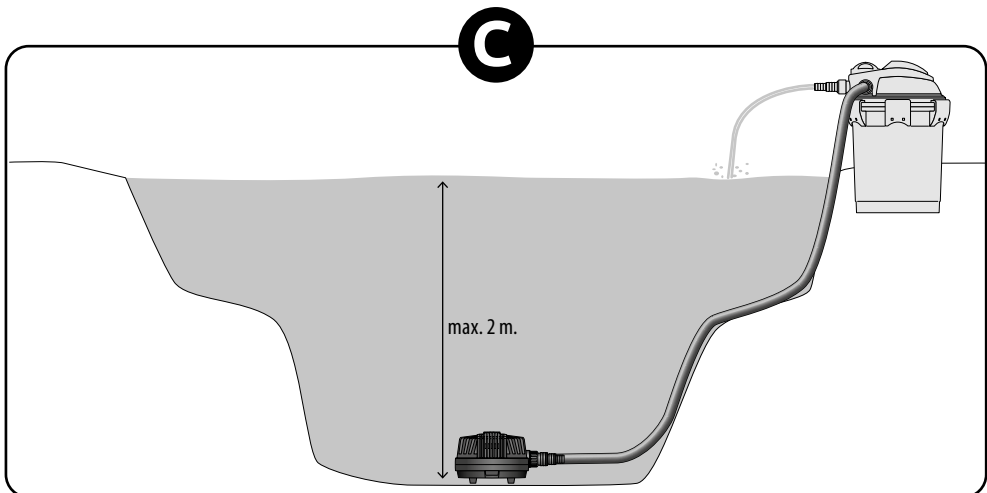
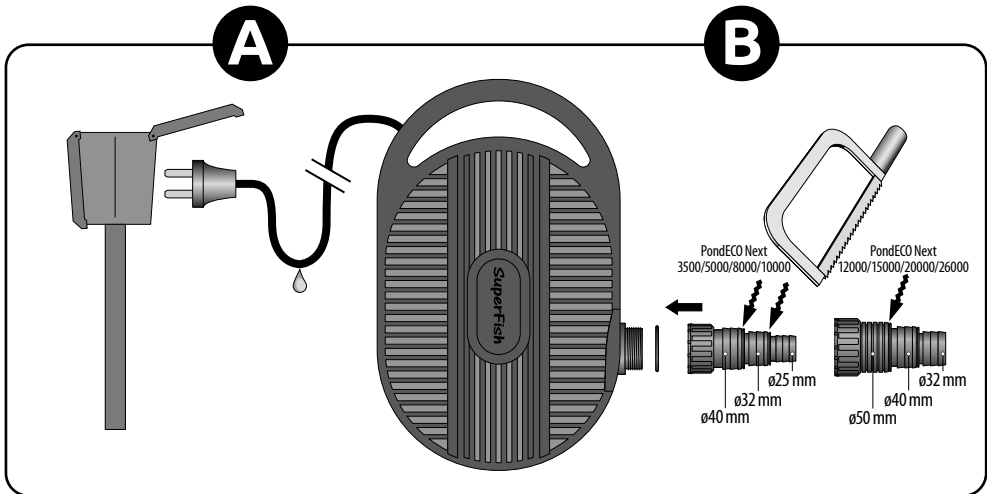
Gebruiksaanwijzing



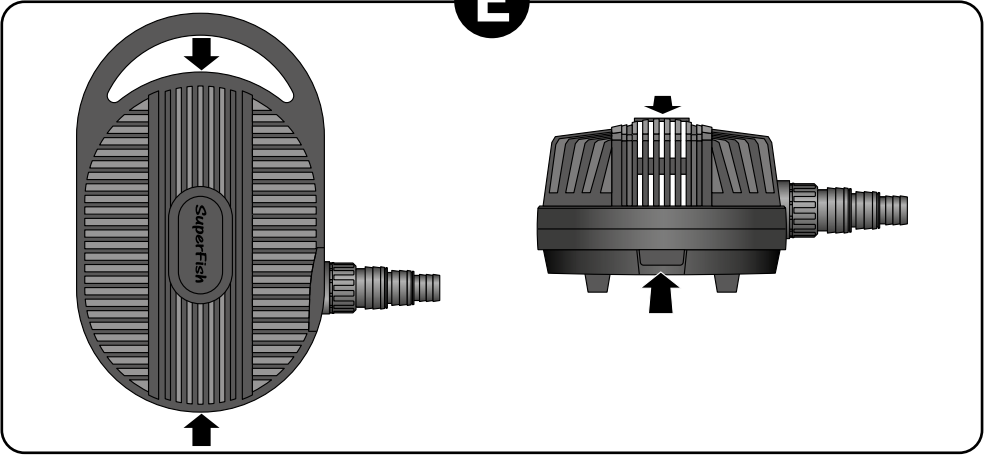
PondECO Next

3500 - 5000 - 8000 - 10000
12000 - 15000 - 20000 - 26000

Electronic filter pump - Elektronische Filterpumpe
Pompe de filtration électronique - Elektronische filterpomp



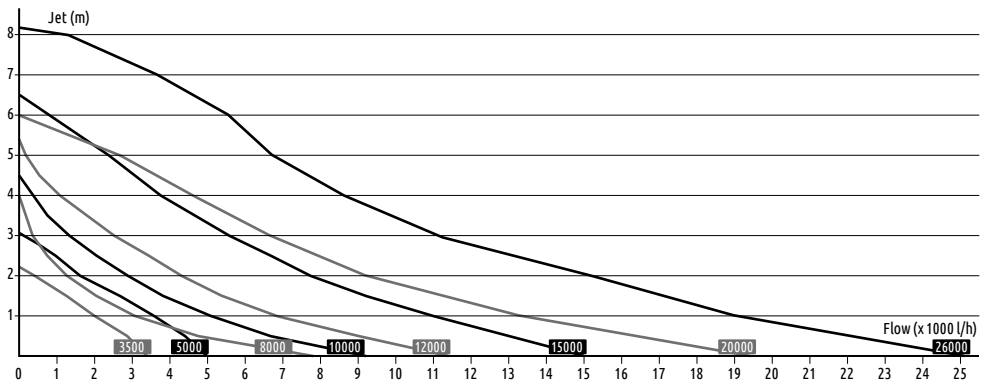
E



F

PondECO Next	OUT	IN
3500	1"	1"
5000/8000/10000	1.5"	1.5"
15000	2"	1.5"
12000/20000/26000	2"	2"

Rotor housing
 Rotorgehäuse
 Couverture du rotor
 Rotorhuis



SuperFish PondECO Next 3500/5000/8000/10000/12000/15000/20000/26000 Pump

General instructions



Read this manual carefully before using this device. Keep this manual for future reference.

Meaning of symbols

The following warning symbols and/or signal words are used in this manual:



DANGER!

This means an imminent danger due to electric current. Failure to follow the safety instructions can result in serious or fatal injury and/or serious damage to the product or environment.



WARNING!

This means a dangerous situation. Failure to follow the safety instructions can result in moderate or minor personal injury and/or damage to the product or environment.



NOTICE!

This means caution, useful information or advice.

Fig. ... This refers to the relevant drawing ... on pages 2 and 3 of this manual.

Meaning of the symbols on the device itself:



This device is suitable for outdoor use and can be used underwater up to a 2 metre depth.

IP68 This device is waterproof.



This device complies with all applicable EU standards.



This device may not be disposed of with normal household waste but must be collected separately for recycling.

Use

Suitable for outdoor use, for pumping pond water within the pond and inline set-up.



- The temperature of the pond water being pumped should not exceed 35°C.
- Do not use for pumping salt water, sewage water, flammable, corrosive and/or explosive liquids (e.g. petroleum, petrol, solvents), fats, oils or foodstuffs.
- Never run the device without water.
- Do not use for swimming pools and do not connect to drinking water supplies.

Technical specifications

PondECO Next	3500	5000	8000	10000	12000	15000	20000	26000
Pump capacity	3,500 l/h	5,000 l/h	7,800 l/h	9,200 l/h	11,200 l/h	15,000 l/h	19,500 l/h	25,100 l/h
Head	2.0 m	3.0 m	4.0 m	4.5 m	5.4 m	6.5 m	6.0 m	8.2 m
Power	14 Watt	22 Watt	36 Watt	52 Watt	70 Watt	130 Watt	150 Watt	240 Watt
Hose connector Ø	25/32/40 mm		25/32/40 mm		32/40/50 mm			

Safety

Always follow the safety instructions below for safe use of the device. Failure to follow these instructions may endanger persons or the environment.



- This device must be supplied through a residual current device (RCD) having a rated residual operating current not exceeding 30 mA.
- Ensure the voltage shown on the label matches the mains supply voltage.
- This device must be connected to a socket which is earthed.
- Protect the socket and plug against moisture. Use a drip loop to ensure water cannot reach the socket via the cord (see *Fig. A*).
- Don't use the product if the device, cord or plug is damaged. Return the device to your dealer for repair or recycling. A damaged cord or plug cannot be replaced, the device should be recycled.
- Be careful with the combination of water and electricity. Do not operate with wet hands. Dry hands before carrying out maintenance.
- Never use the device when there are people in the water.
- Always switch off all devices at the mains supply before maintenance.
- Do not move or lift the device out of the water by the cord, only lift the device by the handle.



- This device can be used by children aged from 8 years and above, persons with reduced physical, sensory or mental capabilities or lack of experience and knowledge, if they have been given supervision or instructions concerning the use of the device in a safe way and understand the hazards involved. Children shall not play with the device. Cleaning and maintenance of the device shall not be done by children without supervision.
- Modifications to the device may affect the safety. The warranty will also expire.

Function

The PondECO Next is an electronic pond pump for use with filters, skimmers, waterfalls and water ornaments.

Run Dry Protection

The pump is equipped with a dry-running safety device, which is especially important when used inline. It is important that water can always be pumped around. If there is no water flow for 10 seconds, the pump will automatically stop and then restart after 10 seconds. If there is still no water flow, the pump will stop and restart again. This cycle is repeated 5 times, after which the pump stops completely. You can restart the pump when the water supply is restored. Pull the plug out of the socket, wait 60 seconds and plug it in again. The pump will now start up and pump water around.

Thermal overload protection

The pump has a thermal overload protection in case the motor overheats, the pump switches off automatically. After a cooling down time of 15 to 20 minutes, the pump automatically switches on again. In order to prevent damage to the pump, it is essential to investigate the cause of the overheating and resolve the issue. Damage caused by overheating is not covered by the warranty.

Pond installation

Fig. B The PondECO Next pump is suitable for pond hoses with diameters of 25/32/40 mm or 32/40/50 mm.*

Cut the Multi-step hose connector to the desired diameter and fasten it on the pump.

- Connect the pond hose to the hose connector using a hose clamp (not included).

Fig. C Preferably install the pump in the deepest part of the pond (max. 2 metre depth) and at least 20 cm below the water surface.

- Make sure that the pump stands horizontally and firmly on a flat surface so that it cannot fall over.

Fig. A Plug the pump into the socket and make sure there is a drip loop in the cord.

- Make sure that no one can trip over the cord and that the cord cannot be damaged.

Inline installation

Fig. D For inline use, the pump section must be taken out of the housing.

Fig. E Open the housing by pressing the latch at the front and back, which will release the upper shell.

Fig. F Remove the bracket that runs over the pump by unscrewing the 2 screws and take the pump out of the housing.

- At the front of the pump is the inlet (hose connector not supplied). At the top is the outlet (for the supplied hose connector).

Fig. B First, cut the hose connectors to the desired diameter and then fasten them to the pump.

- Connect the pond hoses to the hose connectors using hose clamps (not included).
- Install the pump horizontally and firmly on a flat surface outside the pond. Make sure that the pump cannot tip over, if necessary you can secure the pump with screws.

Fig. A Plug the pump into the socket and make sure there is a drip loop in the cord.

- Make sure that no one can trip over the cord and that the cord cannot be damaged.

Maintenance

- The pump should be cleaned regularly (minimum twice a year) to ensure trouble free operation. Scale deposits, in particular, can cause your pump to cease. There is no warranty on failures due to dirty pumps and scale build up inside the pump caused by improper or lack of maintenance.



- Remove the plug from the socket before carrying out maintenance!

- Disconnect the pump from the pond hose and rinse the housing under the tap or garden hose.
- For proper cleaning and descaling, it is best to use SuperFish Pump & UVC Clean (Art. 07070500), which is available from your dealer.
- Mix SuperFish Pump & UVC Clean in a large bucket with clean tap water, according to the instructions on the bottle. Immerse the pump into it and leave it there for 24 hours.
- Take the pump out of the bucket and let it drain before disassembling it.

Fig. E Open the housing by pressing the latch at the front and back, which will release the upper shell.


Fig. F Remove the bracket that runs over the pump by unscrewing the 2 screws and take the pump out of the housing.

- Dismantle the rotor housing by loosening the 4 screws on the front of the pump and remove the rotor.
- Brush and clean all parts and the housing thoroughly. Rinse everything with clean tap water and reassemble.
- Depending on usage the rotor and rotor housing can get worn out and damaged, this is normal. A new rotor and rotor housing are separately available from your dealer.



- NOTICE! During periods of frost you should remove the pump from the pond. Clean and dry the pump well and store it frost free.

Pick-up & Replace Warranty

 The PondECO Next comes with a 2-year warranty with Pick-up & Replace service. Should the pump fail despite correct use and regular cleaning, it will be picked up and replaced with a new pump free of charge. On working days, your request will be processed within 48 hours, on weekends and public holidays it will take longer.

This is how the Pick-up & Replace Warranty works:

- You report the warranty claim via our website (<https://aquadistri.com/pick-up-replace/>).
- You complete the on-line service form in full.
- You upload a digital copy (jpg, pdf or png) of the valid proof of purchase showing the purchase date of the PondECO Next pump.
- The pump must be properly used and maintained (regularly descaled and cleaned (see user manual) and the cord and rotor are not damaged).
- The pump must not be more than 2 years old (warranty period).
- The pump should be presented complete and clean for replacement.
- The Pick-Up & Replace Warranty is only applicable in the Netherlands, Belgium, Luxembourg, Germany, France and the United Kingdom. For residents of other countries the normal warranty applies, for this you need to contact the dealer where the pump was purchased.



Warranty



2 years manufacturer's warranty on materials and construction defects. Devices must be returned complete with all components, accompanied with an official proof of purchase confirming a purchase date for any warranty claims. Incomplete devices of which parts are missing, and devices without proof of purchase are not eligible for warranty. After receiving and checking, we will determine whether the device will be repaired or replaced. For a device repaired or replaced under warranty, the remaining time of the original warranty period applies. Carefully read the instructions on installation, use and maintenance. Damage due to incorrect use, damage due to contamination or not cleaning the device, wear and damage to the rotor and damage to the cord are not covered by the warranty.

Always keep the proof of purchase, without proof of purchase the warranty will be void!

Recycling



This symbol indicates that this product (if it is discarded) may not be disposed of with normal household waste. Instead it must be handed in at an official collection centre (e.g. HWRC). Or can be returned to the dealer when purchasing a similar new product. Follow the applicable rules in your country for the separate collection of electrical and electronic products.

Separate collection and recycling are better for the environment, public health and reduces waste.

SuperFish PondECO Next 3500/5000/8000/10000/12000/15000/20000/26000 Pumpe

Allgemeine Anweisung



Lesen Sie dieses Handbuch sorgfältig durch, bevor Sie das Gerät verwenden. Bewahren Sie dieses Handbuch für den späteren Gebrauch auf.

Bedeutung der Symbole

Die folgenden Warnsymbole und/oder Signalwörter werden in diesem Handbuch verwendet:



GEFAHR!

Dies bedeutet eine unmittelbare Gefahr durch Stromschlag. Die Nichtbeachtung der Sicherheitshinweise kann zu schweren oder tödlichen Verletzungen und/oder schweren Schäden am Produkt oder der Umgebung führen.



WARNUNG!

Dies bedeutet eine gefährliche Situation. Die Nichtbeachtung der Sicherheitshinweise kann zu leichten bis mittelschweren Personenschäden und/oder Schäden am Produkt oder der Umgebung führen.



ACHTUNG!

Dies bedeutet Vorsicht, nützliche Informationen oder Ratschläge.

Fig. ... Dies verweist auf die betreffende Zeichnung ... auf den Seiten 2 und 3 dieses Handbuchs.

Bedeutung der Symbole auf dem Gerät selbst:



Dieses Gerät ist für den Außeneinsatz geeignet und kann unter Wasser bis zu 2 Meter Tiefe verwendet werden.

IP68 Dieses Gerät ist wasserdicht.



Dieses Gerät entspricht den geltenden EU-Normen.



Dieses Gerät darf nicht mit dem normalen Hausmüll entsorgt werden, sondern muss zum Recycling getrennt gesammelt werden.

Anwendung

Geeignet für den Außeneinsatz, zum Pumpen von normalem Teichwasser sowohl im Teich als auch in der Trockenaufstellung.



- Die Temperatur des zu fördernden Teichwassers darf 35°C nicht überschreiten.
- Nicht verwenden zum Fördern von Salzwasser, Abwasser, brennbaren, ätzenden und/oder explosiven Flüssigkeiten (z. B. Petroleum, Benzin, Lösungsmittel), Fetten, Ölen oder Lebensmitteln.
- Betreiben Sie das Gerät niemals ohne Wasser.
- Nicht für Schwimmbecken verwenden und nicht an die Trinkwasserversorgung anschließen.

Technische Spezifikationen

PondECO Next	3500	5000	8000	10000	12000	15000	20000	26000
Pumpenleistung	3,500 l/h	5,000 l/h	7,800 l/h	9,200 l/h	11,200 l/h	15,000 l/h	19,500 l/h	25,100 l/h
Förderhöhe	2.0 m	3.0 m	4.0 m	4.5 m	5.4 m	6.5 m	6.0 m	8.2 m
Leistung	14 Watt	22 Watt	36 Watt	52 Watt	70 Watt	130 Watt	150 Watt	240 Watt
Schlauchanschluss Ø	25/32/40 mm		25/32/40 mm		32/40/50 mm			

Sicherheitshinweise

Befolgen Sie stets die nachstehenden Sicherheitshinweise zur sicheren Verwendung des Geräts. Die Nichtbeachtung dieser Anweisungen kann Personen oder die Umgebung gefährden.



- Dieses Gerät muss über einen Fehlerstrom-Schutzschalter mit einem Bemessungsfehlerstrom von maximal 30 mA versorgt sein.
- Stellen Sie sicher, dass die auf dem Etikett angegebene Spannung mit der Netzspannung übereinstimmt.
- Dieses Gerät muss an eine geerdete Steckdose angeschlossen werden.
- Schützen Sie die Steckdose und den Stecker vor Feuchtigkeit. Verwenden Sie eine Tropfschleife, um sicherzustellen, dass kein Wasser über das Netzkabel in die Steckdose gelangen kann (siehe *Fig. A*).
- Verwenden Sie das Gerät nicht, wenn das Gerät, das Kabel oder der Stecker beschädigt ist. Geben Sie das Gerät zur Reparatur oder zum Recyceln an Ihren Händler zurück. Ein beschädigtes Kabel oder Stecker kann nicht ersetzt werden, das Gerät sollte recycelt werden.
- Seien Sie vorsichtig mit der Kombination von Wasser und Strom. Nicht mit nassen Händen bedienen. Trocknen Sie die Hände, bevor Sie Wartungsarbeiten durchführen.
- Verwenden Sie das Gerät niemals, wenn sich Personen im Wasser befinden.
- Schalten Sie vor der Wartung immer alle Geräte im Teich aus. Ziehen Sie den/die Stecker aus der Steckdose.
- Das Gerät nicht am Kabel aus dem Wasser heben oder bewegen, sondern nur am Griff anheben.



- Dieses Gerät kann von Kindern ab 8 Jahren und Personen mit eingeschränkten physischen, sensorischen oder mentalen Fähigkeiten oder mangelnder Erfahrung und Kenntnis verwendet werden, wenn sie in sicherer Weise beaufsichtigt werden oder Anweisungen zum sicheren Gebrauch des Geräts erhalten haben und die damit verbundenen Gefahren verstehen. Kinder dürfen nicht mit dem Gerät spielen. Die Reinigung und Wartung des Geräts durch den Benutzer darf nicht von Kindern ohne Aufsicht durchgeführt werden.
- Änderungen am Gerät können die Sicherheit beeinträchtigen. Die Garantie verfällt ebenfalls.

Funktion

Die PondECO Next ist eine elektronische Teichpumpe für den Einsatz mit Filtern, Skimmern, Wasserfällen und Wasserornamenten.

Trockenlaufschutz (Run Dry Protection)

Diese Pumpe ist mit einem Trockenlaufschutz versehen. Es ist wichtig, dass das Wasser immer umgepumpt werden kann, gerade bei Trockenaufstellung. Die Pumpe stoppt automatisch nach 10 Sekunden ohne Wasserdurchfluss und wird nach 10 Sekunden erneut starten. Wenn immer noch kein Wasserfluss vorhanden ist, stoppt und startet die Pumpe erneut. Dieser Zyklus wiederholt sich fünfmal. Anschließend schaltet die Pumpe sich komplett aus. Sie können die Pumpe neu starten, wenn die Wasserversorgung wiederhergestellt ist. Ziehen Sie den Stecker 60 Sekunden lang aus der Steckdose und stecken Sie ihn wieder ein. Die Pumpe wird jetzt starten und beginnen, Wasser zu pumpen.

Thermische Motorschutzschalter

Die Pumpe ist mit einem thermischen Motorschutzschalter ausgestattet. Im Falle einer Überhitzung schaltet der Motorschutzschalter die Pumpe automatisch ab. Die für die Abkühlung erforderliche Zeit liegt bei ca. 15-20 Min.; danach schaltet sich die Pumpe automatisch wieder ein. Wenn sich der Motorschutzschalter eingeschaltet hat, muss auf jeden Fall die Ursache gefunden und beseitigt werden. Schäden, die durch Überhitzung entstehen, sind nicht von der Garantie abgedeckt.

Installation im Teich

Fig. B Die PondECO Next-Pumpe ist für Teichschläuche mit einem Durchmesser von 25/32/40 mm oder 32/40/50 mm* geeignet. Schneiden Sie den Multi-step Schlauchanschluss auf den gewünschten Durchmesser ab und drehen Sie ihn auf die Pumpe.

- Den Teichschlauch mit einer Schlauchschelle (gehört nicht zum Lieferumfang) am Schlauchanschluss befestigen.

Fig. C Platzieren Sie die Pumpe vorzugsweise an der tiefsten Stelle des Teiches (max. 2 Meter tief), jedoch mindestens 20 cm unter der Wasseroberfläche.

- Stellen Sie sicher, dass die Pumpe waagrecht und fest auf einer ebenen Fläche steht, damit sie nicht umfallen kann.

Fig. A Stecken Sie den Stecker in die Steckdose und vergewissern Sie sich, dass das Kabel eine Tropfschleife hat.

- Stellen Sie sicher, dass niemand über das Kabel stolpern kann und dass das Kabel nicht beschädigt werden kann.

Installation im Trockenaufstellung

Fig. D Für den Einsatz in Trockenaufstellung nehmen Sie das Pumpenteil aus dem Gehäuse.

Fig. E Öffnen Sie das Gehäuse durch Drücken der Verriegelung an der Vorder- und Rückseite, wodurch die Oberschale freigegeben wird.

Fig. F Entfernen Sie den über der Pumpe laufenden Bügel durch Lösen der 2 Schrauben und nehmen Sie die Pumpe aus dem Gehäuse.

- An der Vorderseite der Pumpe befindet sich der Einlass (Schlauchanschluss nicht enthalten). Oben befindet sich der Ausgang (für den mitgelieferten Schlauchanschluss).

Fig. B Schneiden Sie die Schlauchanschlüsse auf den gewünschten Durchmesser ab und drehen Sie sie dann auf die Pumpe.

- Schließen Sie die Teichschläuche mit Schlauchschellen (gehören nicht zum Lieferumfang) an die Schlauchanschlüsse an.
- Platzieren Sie die Pumpe waagrecht und fest auf einer ebenen Fläche außerhalb des Teiches. Stellen Sie sicher, dass die Pumpe nicht umfallen kann, gegebenenfalls können Sie die Pumpe mit Schrauben fixieren.

Fig. A Stecken Sie den Stecker in die Steckdose und vergewissern Sie sich, dass das Kabel eine Tropfschleife hat.

- Stellen Sie sicher, dass niemand über das Kabel stolpern kann und dass das Kabel nicht beschädigt werden kann.

Wartung

- Die Pumpe sollte regelmäßig (zweimal jährlich) gereinigt werden, um einen störungsfreien Betrieb zu gewährleisten. Insbesondere Kalkablagerungen können zum Blockieren Ihrer Pumpe führen. Es besteht keine Garantie für Schäden, die auf fehlerhafte oder mangelnde Wartung, Verunreinigungen oder Kalkablagerungen in der Pumpe zurückzuführen sind.



• Trennen Sie das Gerät vor der Durchführung jeder Wartung vom Stromnetz!

• Trennen Sie die Pumpe vom Teichschlauch und spülen Sie das Gehäuse unter dem Wasserhahn oder Gartenschlauch durch.

- Für eine ordnungsgemäße Reinigung und Entkalkung verwenden Sie am besten SuperFish Pump & UVC Clean (Art. 07070500), das bei Ihrem Händler erhältlich ist.
- Mischen Sie SuperFish Pump & UVC Clean in einem großen Eimer mit sauberem Leitungswasser, entsprechend den Anweisungen auf der Flasche. Tauchen Sie die Pumpe darin ein und lassen Sie sie 24 Stunden lang stehen.
- Nehmen Sie die Pumpe aus dem Eimer und lassen Sie sie abtropfen, bevor Sie sie demontieren.


Fig. E Öffnen Sie das Gehäuse durch Drücken der Verriegelung an der Vorder- und Rückseite, wodurch die Oberschale freigegeben wird.

Fig. F Entfernen Sie den über der Pumpe laufenden Bügel durch Lösen der 2 Schrauben und nehmen Sie die Pumpe aus dem Gehäuse.

*Siehe Technische Spezifikationen, Seite 8

- Demontieren Sie das Rotorgehäuse, indem Sie die 4 Schrauben an der Vorderseite der Pumpe lösen und den Rotor entfernen.
- Bürsten und putzen Sie alle Teile und das Gehäuse gründlich. Spülen Sie alles mit sauberem Leitungswasser ab und bauen Sie es wieder zusammen.
- Je nach Verwendung der Pumpe können der Rotor und das Rotorgehäuse beschädigt sein oder Verschleiß zeigen. Das ist normal. Ein neuer Rotor und ein neues Rotorgehäuse sind separat bei Ihrem Händler erhältlich.
- ⚠ **ACHTUNG!** Während Frostperioden sollten Sie die Pumpe aus dem Teich entfernen. Reinigen und trocknen Sie die Pumpe gut und lagern Sie sie frostfrei.

Abhol- und Ersatz-Garantie

 Für die PondECO Next gilt eine 2-jährige Garantie mit Pick-up & Replace-Service. Sollte die Pumpe trotz korrekter Verwendung und regelmäßiger Reinigung ausfallen, wird sie kostenlos abgeholt und durch eine neue Pumpe ersetzt. An Werktagen wird Ihr Antrag innerhalb von 48 Stunden bearbeitet, an Wochenenden und Feiertagen dauert es länger.

So funktioniert die Pick-up & Replace-Garantie:

- Sie melden den Garantieanspruch über unsere Website (<https://aquadistri.com/de/pick-up-replace/>).
- Sie füllen das Online-Serviceformular vollständig aus.
- Sie laden eine digitale Kopie (jpg, pdf oder png) des gültigen Kaufbelegs hoch, aus dem das Kaufdatum der PondECO Next Pumpe hervorgeht.
- Die Pumpe muss ordnungsgemäß verwendet und gewartet worden sein (regelmäßig entkalkt und gereinigt (siehe Gebrauchsanweisung) und das Kabel und der Rotor dürfen nicht beschädigt sein).
- Die Pumpe darf nicht älter als 2 Jahre sein (Garantiezeit).
- Die Abhol- und Ersatz-Garantie gilt nur für die Niederlande, Belgien, Luxemburg, Deutschland, Frankreich und das Vereinigte Königreich. Für Einwohner von anderen Ländern gilt die normale Garantie, kontaktieren Sie bitte den Händler, bei dem die Pumpe gekauft wurde.



Garantie



2 Jahre Herstellergarantie auf Material- und Konstruktionsfehler. Geräte müssen komplett mit allen Komponenten zusammen und einem offiziellen Kaufbeleg, der das Kaufdatum bestätigt, zurückgeschickt werden, damit Garantiesprüche geltend gemacht werden können. Unvollständige Geräte, von denen Teile fehlen, und Geräte ohne Kaufnachweis kommen für die Garantie nicht in Frage. Nach Erhalt und Prüfung entscheiden wir, ob das Gerät repariert oder ersetzt wird. Für ein Gerät, das im Rahmen der Garantie repariert oder ersetzt wurde, gilt die Restdauer der ursprünglichen Garantiezeit. Lesen Sie die Anweisungen zu Installation, Gebrauch und Wartung sorgfältig durch. Schäden durch unsachgemäßen Gebrauch, durch Verschmutzung und nicht Reinigen des Gerätes, Verschleiß und Beschädigung des Rotors und Beschädigung des Kabels sind nicht durch die Garantie abgedeckt.

Bewahren Sie den Kaufbeleg immer auf, ohne Kaufbeleg erlischt die Garantie!

Recycling



Dieses Symbol weist darauf hin, dass dieses Produkt (falls es ausrangiert wird) nicht mit dem normalen Hausmüll entsorgt werden darf. Stattdessen muss es bei einer offiziellen Sammelstelle (z.B. den Wertstoffhöfen Ihrer Stadt oder Gemeinde) abgegeben werden oder es kann beim Kauf eines ähnlichen neuen Produkts an den Händler zurückgegeben werden. Beachten Sie die in Ihrem Land geltenden Vorschriften für die getrennte Entsorgung von elektrischen und elektronischen Produkten. Getrennte Entsorgung und Recycling ist besser für die Umwelt, die öffentliche Gesundheit und reduziert den Abfall.

SuperFish PondECO Next 3500/5000/8000/10000/12000/15000/20000/26000 Pompe

Instructions générales



Lisez attentivement ce manuel avant d'utiliser l'appareil. Conservez ce manuel pour ses futures utilisations.

Signification des symboles

Les symboles et / ou mots d'avertissement suivants sont utilisés dans ce manuel :



DANGER !

Cela signifie un danger imminent dû à un choc électrique. Le non-respect des consignes de sécurité peut entraîner des blessures graves ou mortelles et / ou des dommages graves au produit ou à l'environnement.



ATTENTION !

Cela signifie une situation dangereuse. Le non-respect des consignes de sécurité peut entraîner des blessures corporelles mineures ou légères et / ou des dommages au produit ou à l'environnement.



REMARQUE !

Cela signifie prudence, informations utiles ou conseils.

Fig. ... Il s'agit du schéma correspondant ... aux pages 2 et 3 de ce manuel.

Signification des symboles sur l'appareil lui-même :



Cet appareil convient à une utilisation en extérieur et peut être utilisé sous l'eau jusqu'à 2 mètres de profondeur.

IP68 Cet appareil est étanche.



Cet appareil est conforme aux normes européennes applicables.



Cet appareil ne doit pas être jeté avec les ordures ménagères normales mais doit être collecté séparément pour être recyclé.

Utilisation

Convient pour une utilisation en extérieur, pour le pompage de l'eau normale d'un bassin, tant immergée que dans une installation hors d'eau.





- La température de l'eau du bassin à pomper ne doit pas dépasser 35°C.
- Ne pas utiliser pour le pompage d'eau salée, d'eaux usées, de liquides inflammables, corrosifs et/ou explosifs (par exemple, pétrole, essence, solvants), de graisses, d'huiles ou de denrées alimentaires.
- Ne faites jamais fonctionner l'appareil sans eau.
- Ne pas utiliser pour les piscines et ne pas se raccorder aux réseaux d'eau potable.

Spécifications techniques

PondECO Next	3500	5000	8000	10000	12000	15000	20000	26000
Capacité de pompe	3,500 l/h	5,000 l/h	7,800 l/h	9,200 l/h	11,200 l/h	15,000 l/h	19,500 l/h	25,100 l/h
Hauteur d'élévation	2.0 m	3.0 m	4.0 m	4.5 m	5.4 m	6.5 m	6.0 m	8.2 m
Puissance	14 Watt	22 Watt	36 Watt	52 Watt	70 Watt	130 Watt	150 Watt	240 Watt
Raccord de tuyau Ø	25/32/40 mm		25/32/40 mm		32/40/50 mm			

Sécurité

Suivez toujours les instructions de sécurité ci-dessous pour une utilisation sûre de l'appareil. Le non-respect de ces instructions peut mettre en danger les personnes ou l'environnement.

-  • Cet appareil doit être alimenté par un disjoncteur différentiel dont le courant de défaut nominal ne dépasse pas 30 mA.
 - Assurez-vous que la tension indiquée sur l'étiquette correspond à la tension d'alimentation secteur.
 - Cet appareil doit être connecté à une prise de courant reliée à la terre.
 - Protégez la prise et la fiche contre l'humidité. Utilisez une boucle d'égouttement pour vous assurer que l'eau ne peut pas atteindre la prise via le câble d'alimentation (voir *Fig. A*).
 - N'utilisez pas le produit si l'appareil, le cordon ou la fiche sont endommagés. Retournez l'appareil à votre revendeur pour réparation ou recyclage. Un cordon ou une fiche endommagé(e) ne peut être remplacé(e), l'appareil doit être recyclé.
 - Soyez prudent : eau et électricité ne font pas bon ménage. Ne pas utiliser avec les mains mouillées. Séchez-vous les mains avant d'effectuer l'entretien.
 - N'utilisez jamais l'appareil lorsqu'il y a des gens dans l'eau.
 - Éteignez toujours tous les appareils du bassin avant l'entretien. Débranchez la ou les fiches de la prise.
 - Ne pas déplacer ou soulever l'appareil hors de l'eau par le cordon, mais seulement par la poignée.
-  • Cet appareil peut être utilisé par des enfants âgés de 8 ans et plus et des personnes ayant des capacités physiques, sensorielles ou mentales réduites ou un manque d'expérience et de connaissances, s'ils ont reçu une supervision ou des instructions concernant l'utilisation de l'appareil de manière sûre et comprendre les dangers impliqués. Les enfants ne peuvent pas jouer avec l'appareil. Le nettoyage et l'entretien par l'utilisateur de l'appareil ne doivent pas être effectués par des enfants sans surveillance.
 - Les modifications apportées à l'appareil peuvent affecter la sécurité. La garantie expirera également.

Fonctionnement

Le PondECO Next est une pompe électronique pour bassin, à utiliser avec les filtres, les skimmers, les cascades et les ornements d'eau.

Protection fonctionnement à sec (Run Dry Protection)

La pompe est équipée d'une protection contre le fonctionnement à sec, ce qui est particulièrement important dans une installation hors d'eau. Il est important que l'eau puisse toujours être pompée. S'il n'y a pas de débit d'eau pendant 10 secondes, la pompe s'arrête automatiquement puis redémarre au bout de 10 secondes. S'il n'y a toujours pas de débit d'eau, la pompe s'arrête et redémarre à nouveau. Ce cycle est répété 5 fois, après quoi la pompe s'arrête complètement. Pour redémarrer, assurez-vous que l'eau arrive en quantité suffisante à la pompe, débranchez la fiche de la prise de courant, attendez 60 secondes et rebranchez-la. La pompe va maintenant se mettre en marche et pomper l'eau.

Protection thermique contre la surcharge

La pompe dispose d'une protection thermique contre les surcharges, en cas de surchauffe du moteur, la pompe s'arrête automatiquement. Après un temps de refroidissement de 15 à 20 minutes, la pompe se remet automatiquement en marche. Pour éviter d'endommager la pompe, il est essentiel de rechercher la cause de la surchauffe et de la résoudre. Les dommages causés par la surchauffe ne sont pas couverts par la garantie.

Installation dans le bassin

- Fig. B** La pompe PondECO Next est adaptée aux tuyaux de bassin de 25/32/40 mm ou 32/40/50 mm de diamètre.*
Découper le raccord de tuyau Multi-step au diamètre souhaité et fixez-le à la pompe.
- Raccordez le tuyau du bassin à l'aide d'un collier de serrage (non compris) au raccord de tuyau.
- Fig. C** Placez de préférence la pompe dans la partie la plus profonde du bassin (2 mètres de profondeur maximum), mais au moins 20 cm sous la surface de l'eau.
- Veillez à ce que la pompe soit posée horizontalement et fermement sur une surface plane afin qu'elle ne puisse pas tomber.
- Fig. A** Insérez la fiche dans la prise et assurez-vous qu'il y a une boucle d'égouttement dans le cordon.
- Assurez-vous que personne ne puisse trébucher sur le cordon et que le cordon ne puisse être endommagé.

Installation hors d'eau

- Fig. D** Pour une utilisation en hors d'eau, retirez la pompe du boîtier.
- Fig. E** Ouvrez le boîtier en appuyant sur les clips à l'avant et à l'arrière, ce qui libérera la coque supérieure.
- Fig. F** Retirez le support qui recouvre la pompe en dévissant les 2 vis et retirez la pompe du boîtier.
- À l'avant de la pompe se trouve l'entrée (raccord de tuyau non fourni). En haut se trouve la sortie (pour le raccord de tuyau fourni).
- Fig. B** Découpez les raccords de tuyau Multi-step au diamètre souhaité et fixez-les à la pompe.
- Raccordez les tuyaux du bassin aux raccords de tuyaux à l'aide de colliers de serrage (non compris).
 - Placez la pompe horizontalement et fermement sur une surface plane à l'extérieur du bassin. Veillez à ce que la pompe ne puisse pas tomber, si nécessaire vous pouvez la fixer avec des vis.
- Fig. A** Insérez la fiche dans la prise et assurez-vous qu'il y a une boucle d'égouttement dans le cordon.
- Assurez-vous que personne ne puisse trébucher sur le cordon et que le cordon ne puisse être endommagé.

Entretien

- La pompe doit être nettoyée régulièrement (deux fois par an) pour garantir un fonctionnement sans problème. Les dépôts de calcaire, en particulier, peuvent provoquer un blocage de votre pompe. Il n'y a pas de garantie sur les pannes dues à des pompes sales et à l'accumulation de tartre dans la pompe causée par un mauvais ou un manque d'entretien.




- Toujours débrancher l'alimentation secteur avant d'effectuer tout entretien !
- Déconnectez la pompe du tuyau du bassin et rincez le boîtier sous le robinet ou le tuyau d'arrosage.
- Pour un nettoyage et un détartrage, il est préférable d'utiliser le produit SuperFish Pump&UVC Clean (art. 07070500), qui est disponible chez votre revendeur.
- Mélangez SuperFish Pump et UVC Clean dans un grand seau avec de l'eau du robinet propre, en suivant les instructions sur la bouteille. Immergez la pompe dans cette solution et laissez-la en place pendant 24 heures.
- Retirez la pompe du seau et laissez-la se vider avant de la démonter.

Fig. E Ouvrez le boîtier en appuyant sur les clips à l'avant et à l'arrière, ce qui libérera la coque supérieure.

- Fig. F** Retirez le support qui recouvre la pompe en dévissant les 2 vis et retirez la pompe du boîtier.
- Démontez le couvercle du rotor en desserrant les 4 vis situées à l'avant de la pompe et retirez le rotor.
 - Brossez et nettoyez soigneusement toutes les pièces et le boîtier. Rincez tout avec de l'eau du robinet propre et remontez.
 - Selon l'utilisation de la pompe, le rotor et le couvercle du rotor peuvent être endommagés ou usés, c'est normal. Un nouveau rotor et un nouveau couvercle du rotor sont disponibles séparément auprès de votre revendeur.
- !** **REMARQUE !** Pendant les périodes de gel, vous devez retirer la pompe du bassin. Nettoyez et séchez bien la pompe et stockez-la à l'abri du gel.

Garantie Reprise et Remplacée


 La pompe PondECO Next est assortie d'une garantie de 2 ans avec un service d'enlèvement et de remplacement. Si la pompe tombe en panne malgré une utilisation correcte et un nettoyage régulier, elle sera enlevée gratuitement et remplacée par une nouvelle pompe. Votre demande sera traitée sous 48 heures les jours ouvrés. Il n'y a pas de service les week-ends et jours fériés, votre demande prendra alors plus de temps.

Voici comment fonctionne la Garantie Reprise et Remplacée :




- Vous signalez la demande de garantie via notre site web (<https://aquadistri.com/fr/pick-up-replace/>).
- Vous remplissez intégralement le formulaire de service en ligne.
- Vous téléchargez une copie numérique (jpg, pdf ou png) de la preuve d'achat valide indiquant la date d'achat de la pompe PondECO Next.
- La pompe doit avoir été correctement utilisée et entretenue (régulièrement détartrée et nettoyée (voir le mode d'emploi) et le cordon et le rotor ne doivent pas être endommagés).
- La pompe ne doit pas avoir plus de 2 ans (période de garantie).
- La garantie Pick-Up & Replace est applicable uniquement aux Pays-Bas, en Belgique, au Luxembourg, en Allemagne, en France et au Royaume-Uni. Pour les résidents d'autres pays, la garantie normale s'applique au revendeur chez qui la pompe a été achetée.

Garantie

 Garantie du fabricant de 2 ans sur les défauts de matériaux et de construction. Les appareils doivent être retournés complets avec tous les composants, accompagnés d'une preuve d'achat officielle confirmant une date d'achat pour toute réclamation sous garantie. Les appareils incomplets dont des pièces sont manquantes et les appareils sans preuve d'achat ne sont pas éligibles à la garantie. Après réception et vérification, nous déterminerons si l'appareil sera réparé ou remplacé. Pour un appareil réparé ou remplacé sous garantie, le temps restant de la période de garantie d'origine s'applique. Lisez attentivement les instructions d'installation, d'utilisation et d'entretien. Les dommages dus à une mauvaise utilisation, les dommages dus à la contamination par un détergent, les dommages dus au manque d'entretien et de nettoyage, l'usure et la détérioration du rotor et les dommages au câble, ne sont pas couverts par la garantie.

Gardez toujours la preuve d'achat, sans preuve d'achat la garantie sera annulée !

Recyclage

 Ce symbole indique que ce produit (s'il est jeté) ne peut pas être éliminé avec les ordures ménagères normales. Au lieu de cela, il doit être déposé dans un centre de collecte officiel, ou peut être retourné au revendeur lors de l'achat d'un nouveau produit similaire. Suivez les règles applicables dans votre pays pour la collecte séparée des produits électriques et électroniques. La collecte et le recyclage séparés sont meilleurs pour l'environnement, la santé publique et réduisent les déchets.

SuperFish PondECO Next 3500/5000/8000/10000/12000/15000/20000/26000 Pomp

Algemene instructies



Lees deze gebruiksaanwijzing zorgvuldig door voordat u het apparaat in gebruik neemt. Bewaar deze gebruiksaanwijzing voor toekomstig gebruik.

Betekenis van symbolen

De volgende waarschuwingssymbolen en/of signaalwoorden worden in deze gebruiksaanwijzing gebruikt:



GEVAAR!

Dit betekent een dreigend gevaar door elektrische schok, indien de veiligheidsinstructies niet worden opgevolgd kan dit leiden tot ernstig of dodelijk letsel en/of ernstige schade aan het product of omgeving.



WAARSCHUWING!

Dit betekent een gevaarlijke situatie, indien de veiligheidsinstructies niet worden opgevolgd kan dit leiden tot gemiddeld of licht lichamelijk letsel en/of schade aan het product of omgeving.



OPMERKING!

Dit betekent voorzichtig, nuttige informatie of advies.

Fig. ... Dit verwijst naar de betreffende tekening ... op pagina 2 en 3 van deze gebruiksaanwijzing.

Betekenis van de symbolen op het apparaat zelf:



Dit apparaat is geschikt voor buitengebruik en kan tot 2 meter diepte onder water gebruikt worden.

IP68 Dit apparaat is waterdicht.



Dit apparaat voldoet aan de geldende EU normen.



Dit apparaat mag niet met het normale huishoudelijk afval afgedankt worden, maar moet gescheiden worden ingezameld voor recycling.

Toepassing

Geschikt voor buitengebruik, voor het verpompen van normaal vijverwater zowel in vijver- als in droogopstelling.



- De temperatuur van het te verpompen vijverwater mag maximaal 35°C zijn.
- Niet gebruiken voor het verpompen van zoutwater, rioolwater, ontvlambare, bijtende en/of explosieve vloeistoffen (bv. petroleum, benzine, oplosmiddelen), vetten, oliën of voedingsmiddelen.
- Het apparaat nooit zonder water gebruiken.
- Niet gebruiken voor zwembaden en niet aansluiten op drinkwatervoorzieningen.

Technische specificaties

PondECO Next	3500	5000	8000	10000	12000	15000	20000	26000
Pompcapaciteit	3,500 l/h	5,000 l/h	7,800 l/h	9,200 l/h	11,200 l/h	15,000 l/h	19,500 l/h	25,100 l/h
Opvoerhoogte	2.0 m	3.0 m	4.0 m	4.5 m	5.4 m	6.5 m	6.0 m	8.2 m
Verbruik	14 Watt	22 Watt	36 Watt	52 Watt	70 Watt	130 Watt	150 Watt	240 Watt
Slangaansluiting Ø	25/32/40 mm		25/32/40 mm		32/40/50 mm			

Veiligheid

Neem de onderstaande veiligheidsinstructies altijd in acht voor een veilig gebruik van het apparaat. Het niet in acht nemen van deze instructies kan gevaar opleveren voor personen of de omgeving.



- Dit apparaat moet van stroom worden voorzien via een aardlekschakelaar (ALS) met een nominale lekstroom van maximaal 30 mA.
- Controleer of de spanning die op het label wordt aangegeven, overeenkomt met de netspanning.
- Dit apparaat moet worden aangesloten op een geaard stopcontact.
- Bescherm het stopcontact en de stekker tegen vocht. Zorg door middel van een druppellus dat water niet via het netsnoer in het stopcontact kan komen (zie Fig. A).
- Het apparaat niet gebruiken bij schade aan het apparaat, snoer of stekker. Bied het apparaat bij uw dealer aan voor reparatie of recycling. Een beschadigde snoer of stekker kan niet worden vervangen, het apparaat moet worden gerecycled.
- Wees voorzichtig met de combinatie van water en elektriciteit. Niet bedienen met natte handen. Droog uw handen voordat u onderhoud uitvoert.
- Het apparaat nooit gebruiken als er mensen in het water zijn.
- Schakel voor onderhoud altijd alle apparaten in de vijver uit. Haal de stekker(s) uit het stopcontact.
- Het apparaat niet aan het snoer uit het water tillen of verplaatsen, til het apparaat alleen op aan het handvat.



- Dit apparaat kan worden gebruikt door kinderen vanaf 8 jaar en door personen met verminderde lichamelijke, zintuiglijke of geestelijke capaciteiten of weinig ervaring en kennis, mits zij onder toezicht staan of instructies hebben gekregen voor veilig gebruik van dit apparaat en begrijpen welke gevaren het gebruik met zich mee kan brengen. Kinderen mogen niet met dit apparaat spelen. Kinderen mogen het apparaat niet zonder toezicht reinigen of onderhouden.
- Wijzigingen aan het apparaat kunnen gevolgen hebben voor de veiligheid. Ook de garantie komt hierbij te vervallen.

Functie

De PondECO Next is een elektronische vijverpomp voor gebruik met filters, skimmers, watervallen en waterornamenten.

Droogloopbeveiliging (Run Dry Protection)

De pomp is uitgerust met een droogloopbeveiliging, dit is vooral bij een droogopstelling van belang. Het is belangrijk dat er altijd water rondgepompt kan worden. Als er 10 seconden geen waterstroming is, zal de pomp automatisch stoppen om vervolgens na 10 seconden weer op te starten. Indien er nog steeds geen waterstroming is, stopt en herstart de pomp opnieuw. Deze cyclus wordt 5 keer herhaald, daarna stopt de pomp definitief. U kunt de pomp opnieuw opstarten als de watertoevoer hersteld is. Trek de stekker uit het stopcontact, wacht 60 seconden en stop de stekker weer in het stopcontact. De pomp zal nu opstarten en water rondpompen.

Thermische beveiliging tegen overbelasting

De pomp heeft een thermische beveiliging tegen overbelasting, bij oververhitting van de motor schakelt de pomp automatisch uit. Na een afkoeltijd van 15 tot 20 minuten schakelt de pomp automatisch weer in. Om schade aan de pomp te voorkomen is het essentieel te onderzoeken wat de oorzaak is van de oververhitting en dit op te lossen. Schade door oververhitting valt niet onder de garantie.

Installatie in de vijver

Fig. B De PondECO Next pomp is geschikt voor vijverslangen met diameter van 25/32/40 mm of 32/40/50 mm.*

Zaag de Multi-step slangaansluiting op de gewenste diameter af en draai deze op de pomp.

- Sluit de vijverslang met behulp van een slangkleem (niet meegeleverd) aan op de slangaansluiting.

Fig. C Plaats de pomp bij voorkeur in het diepste gedeelte van de vijver (max. 2 meter diep), maar in ieder geval minimaal 20 cm onder het wateroppervlak.

- Zorg dat de pomp horizontaal en stevig staat op een vlakke ondergrond, zodat deze niet om kan vallen.

Fig. A Steek de stekker in het stopcontact en zorg voor een druppellus in het snoer.

- Zorg dat niemand over het snoer kan struikelen en dat het snoer niet kan beschadigen.

Installatie in droogopstelling

Fig. D Voor gebruik in droogopstelling dient u het pompgedeelte uit de behuizing te halen.

Fig. E Open de behuizing door de vergrendeling aan de voor- en achterzijde in te drukken, waardoor de bovenste schaal los komt.

Fig. F Verwijder de beugel die over de pomp loopt door de 2 schroeven los te draaien en neem de pomp uit de behuizing.

- Aan de voorzijde van de pomp bevindt zich de inlaat (slangaansluiting niet meegeleverd). Aan de bovenkant bevindt zich de uitlaat (voor de meegeleverde slangaansluiting).

Fig. B Zaag de slangaansluitingen eerst op de juiste diameter af en draai ze vervolgens op de pomp.

- Sluit de vijverslangen met behulp van slangklemmen (niet meegeleverd) aan op de slangaansluitingen.
- Plaats de pomp horizontaal en stevig op een vlakke ondergrond buiten de vijver. Zorg dat de pomp niet om kan vallen, eventueel kunt u de pomp met schroeven vastzetten.

Fig. A Steek de stekker in het stopcontact en zorg voor een druppellus in het snoer.

- Zorg dat niemand over het snoer kan struikelen en dat het snoer niet kan beschadigen.

Onderhoud

- De pomp moet regelmatig (2x per jaar) worden gereinigd voor een storingsvrije werking. Vooral door kalkaanslag kan uw pomp vastlopen. Storingen te wijten aan een vuile pomp en kalkaanslag binnenin de pomp veroorzaakt door onjuist of gebrek aan onderhoud, valt niet onder de garantie.



• Neem de stekker uit het stopcontact vóór de uitvoering van onderhoud!

- Ontkoppel de pomp van de vijverslang en spoel de behuizing onder de kraan of tuinslang af.
- Voor een goede reiniging en ontkalking kunt u het beste SuperFish Pump & UVC Clean (Art. 07070500) gebruiken, dit is verkrijgbaar bij uw dealer.
- Mix SuperFish Pump & UVC Clean in een grote emmer met schoon leidingwater volgens de gebruiksaanwijzing op de fles. Dompel de pomp hierin onder en laat deze 24 uur staan.
- Haal de pomp uit de emmer en laat deze afdruppen alvorens u de pomp gaat demonteren.

Fig. E Open de behuizing door de vergrendeling aan de voor- en achterzijde in te drukken waardoor de bovenste schaal los komt.


Fig. F Verwijder de beugel die over de pomp loopt door de 2 schroeven los te draaien en neem de pomp uit de behuizing.

- Demonteer het rotorhuis door de 4 schroeven aan de voorzijde van de pomp los te draaien en neem de rotor eruit.
- Borstel en poets alle onderdelen en de behuizing goed schoon. Spoel alles af met schoon leidingwater en monteer het geheel weer.
- Afhankelijk van het gebruik van de pomp kan de rotor en rotorhuis beschadigen of verslijten, dit is normaal. Een nieuwe rotor en rotorhuis zijn los verkrijgbaar bij uw dealer.



• **OPMERKING!** Tijdens vorstperiodes dient u de pomp uit de vijver te verwijderen. Maak de pomp goed schoon en droog en sla de pomp vorstvrij op.

Pick-up & Replace Garantie

 De PondECO Next wordt geleverd met 2 jaar garantie met Pick-up & Replace service. Als de pomp ondanks correct gebruik en regelmatige reiniging toch defect raakt, wordt deze gratis opgehaald en vervangen door een nieuwe pomp. Op werkdagen wordt uw aanvraag binnen 48 uur behandeld, in het weekend en op feestdagen duurt dit langer.

Zo werkt de Pick-up & Replace Garantie:

- U meldt de garantie-claim via onze website (<https://aquadistri.com/nl/pick-up-replace/>).
- U vult het on-line serviceformulier volledig in.
- U uploadt een digitale kopie (jpg, pdf of png) van het geldige aankoopbewijs met de daarop de aankoopdatum van de PondECO Next pomp.
- De pomp dient juist gebruikt en onderhouden te zijn (regelmatig ontkalkt en gereinigd (zie de gebruiksaanwijzing) en het snoer en de rotor zijn niet beschadigd).
- De pomp mag niet ouder dan 2 jaar zijn (garantieperiode).
- De pomp dient geheel compleet en schoon ter vervanging aangeboden te worden.
- De Pick-Up & Replace Garantie is alleen van toepassing in Nederland, België, Luxemburg, Duitsland, Frankrijk en het Verenigd Koninkrijk. Voor inwoners van andere landen is de normale garantie van toepassing, hiervoor dient u contact op te nemen met de dealer waar de pomp is gekocht.



Garantie



2 jaar fabrieksgarantie op materiaal en constructiefouten. Het apparaat dient compleet, met alle onderdelen en het originele aankoopbewijs met daarop de aankoopdatum, ter garantie aangeboden worden. Een apparaat waarvan onderdelen missen of zonder aankoopbewijs komt niet in aanmerking voor garantie! Na ontvangst zullen wij het apparaat controleren. Daarna wordt door ons bepaald of het apparaat in aanmerking komt voor reparatie of vervanging. Voor een apparaat dat onder garantie is gerepareerd of vervangen, is de resterende tijd van de oorspronkelijke garantieperiode van toepassing. Lees de instructies over installatie, gebruik en onderhoud zorgvuldig door. Schade door verkeerd gebruik, door vervuiling of het niet reinigen van het apparaat, slijtage en beschadiging van de rotor en schade aan het snoer, vallen niet onder de garantie.

Bewaar altijd het aankoopbewijs, zonder aankoopbewijs kunt u geen aanspraak maken op garantie!

Recycling



Dit symbool geeft aan dat dit product (als het wordt afgedankt) niet samen met het gewone huishoudelijk afval mag worden weggegooid, maar moet worden ingeleverd bij een officieel inzamelpunt (bv. Milieustraat), of kan worden ingeleverd bij het verkooppunt tijdens de aankoop van een vergelijkbaar nieuw product. Volg de in uw land geldende regels voor het gescheiden inzamelen van elektrische en elektronische producten. Gescheiden inzameling en recycling is beter voor het milieu, de volksgezondheid en zorgt voor minder afval.



Type Approved
Safety
Regular Production
Surveillance

www.tuv.com
ID 1419042825

Technical specifications:

Pump: 220-240 V/50 Hz.

Size: 345 x 215 x 140 mm

Cord: 10 metres

GB - Important, clean you pump at least twice a year!

Scale deposits ensure that dirt and algae adhere more easily to your pump, causing wear. Descale your pump at least twice a year, for a smooth, long-term use. In areas with extremely hard water you may need to descale more often. Technical problems caused by scale are not under warranty. For cleaning and descaling your pump special SuperFish Pump & UVC Clean is available at your dealer.

D - Wichtig, reinigen Sie Ihre Pumpe mindestens zweimal im Jahr!

Kalkablagerungen sorgen dafür, dass Schmutz und Algen an ihrer Pumpe anhaften und Verschleiß verursachen. Entkalken Sie Ihre Pumpe zweimal jährlich, um eine reibungslose, langfristige Nutzung zu garantieren. In Gebieten mit sehr hartem Wasser muss öfter gereinigt werden. Technische Probleme durch Verkalkung fallen nicht unter die Garantie. Für die Reinigung und Entkalkung Ihrer Pumpe ist der spezielle SuperFish Pump & UVC Clean im Fachhandel erhältlich.

F - Important, nettoyez votre pompe au moins 2 fois par an !

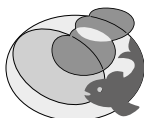
La formation de calcaire provoque l'adhésion d'algues et autres déchets à votre pompe, ce qui entraîne une usure. Enlever le calcaire deux fois par an pour augmenter sa durée de vie. Dans les régions où l'eau est dure (calcaire) ce nettoyage doit se faire plus régulièrement. Les dégâts causés par le calcaire ne sont pas sous garantie. Afin de nettoyer ou enlever le calcaire de votre pompe utilisez SuperFish Pump & UVC Clean disponible dans votre magasin.

NL - Belangrijke tip, maak minstens 2 keer per jaar uw pomp schoon!

Kalkaanslag zorgt ervoor dat vuil en algen gemakkelijker hechten aan uw pomp, wat slijtage veroorzaakt. Ontkalk daarom minstens twee keer per jaar uw pomp voor een probleemloos, langdurig gebruik. In gebieden met zeer hard water kan vaker schoonmaken nodig zijn. Technische problemen door kalkaanslag vallen niet onder de garantie. Voor het schoonmaken en ontkalken van uw pomp is speciale SuperFish Pump & UVC Clean verkrijgbaar bij uw dealer.

Date of purchase / Kaufdatum / Date d'achat / Aankoopdatum: _____ - _____ - _____

Dealer stamp / Händlerstempel / Sceau du point de vente / Dealerstempel



AQUADISTRI



11-2023 MH