

# Oase



## AquaMax Eco Premium

5000, 7000, 9000, 13000, 17000, 21000

DE Gebrauchsanleitung  
EN Operating instructions  
FR Notice d'emploi  
NL Gebruiksaanwijzing  
ES Instrucciones de uso  
PT Instruções de uso  
IT Istruzioni d'uso  
DA Brugsanvisning  
NO Bruksanvisning  
SV Bruksanvisning  
FI Käyttöohje

HU Használati útmutató  
PL Instrukcja użytkowania  
CS Návod k použití  
SK Návod na použitie  
SL Navodila za uporabo  
HR Uputa o upotrebi  
RO Instrucțiuni de folosință  
BG Упътване за употреба  
UK Посібник з експлуатації  
RU Руководство по эксплуатации  
ZH 使用说明书

DE

EN

FR

NL

ES

PT

IT

DA

NO

SV

FI

HU

PL

CS

SK

SL

HR

RO

BG

UK

RU

ZH

**⚠️ WARNUNG**

- ▶ Trennen Sie alle elektrischen Geräte im Wasser vom Stromnetz, bevor Sie ins Wasser greifen. Andernfalls drohen schwere Verletzungen oder Tod durch Stromschlag.
  - ▶ Dieses Gerät kann von Kindern ab 8 Jahren und darüber sowie von Personen mit verringerten physischen, sensorischen oder mentalen Fähigkeiten oder Mangel an Erfahrung und Wissen benutzt werden, wenn sie beaufsichtigt oder bezüglich des sicheren Gebrauchs des Gerätes unterwiesen wurden und die daraus resultierenden Gefahren verstehen. Kinder dürfen nicht mit dem Gerät spielen. Reinigung und Benutzerwartung dürfen nicht von Kindern ohne Beaufsichtigung durchgeführt werden.
-

# Sicherheitshinweise

## Elektrischer Anschluss

- Für die Elektroinstallation im Außenbereich gelten spezielle Vorschriften. Die Elektroinstallation darf nur von einer Elektrofachkraft ausgeführt werden.
  - Die Elektrofachkraft ist aufgrund ihrer fachlichen Ausbildung, Kenntnisse und Erfahrungen qualifiziert und darf Elektroinstallationen im Außenbereich durchführen. Sie kann mögliche Gefahren erkennen und beachtet die regionalen und nationalen Normen, Vorschriften und Bestimmungen.
  - Bei Fragen und Problemen wenden Sie sich an eine Elektrofachkraft.
- Schließen Sie das Gerät nur an, wenn die elektrischen Daten von Gerät und Stromversorgung übereinstimmen.
- Schließen Sie das Gerät nur an einer vorschriftsmäßig installierten Steckdose an.
- Das Gerät muss über eine Fehlerstrom-Schutzeinrichtung (RCD) mit einem Bemessungsfehlerstrom von maximal 30 mA abgesichert sein.
- Verlängerungsleitungen und Stromverteiler (z. B. Steckdosenleisten) müssen für die Verwendung im Freien geeignet sein (spritzwassergeschützt).
- Schützen Sie offene Stecker und Buchsen vor Feuchtigkeit.

## Sicherer Betrieb

- Verwenden Sie das Gerät nicht, wenn elektrische Leitungen oder Gehäuse beschädigt sind.
- Entsorgen Sie das Gerät, wenn seine Netzanschlussleitung beschädigt ist. Die Netzanschlussleitung kann nicht ersetzt werden.
- Die Laufeinheit im Gerät enthält einen Magneten mit starkem Magnetfeld, das Herzschrittmacher oder implantierte Defibrillatoren (ICD) beeinflussen kann. Halten Sie zwischen Implantat und Magnet einen Abstand von mindestens 0,2 m ein.
- Tragen oder ziehen Sie das Gerät nicht an der elektrischen Leitung.
- Verlegen Sie Leitungen so, dass sie vor Beschädigungen geschützt sind und dass niemand darüber fallen kann.
- Nehmen Sie niemals technische Änderungen am Gerät vor.
- Führen Sie nur die Arbeiten am Gerät durch, die in dieser Anleitung beschrieben sind.
- Verwenden Sie nur Original-Ersatzteile und -Zubehör.
- Wenden Sie sich bei Problemen an den autorisierten Kundendienst oder an OASE.

## Bestimmungsgemäße Verwendung

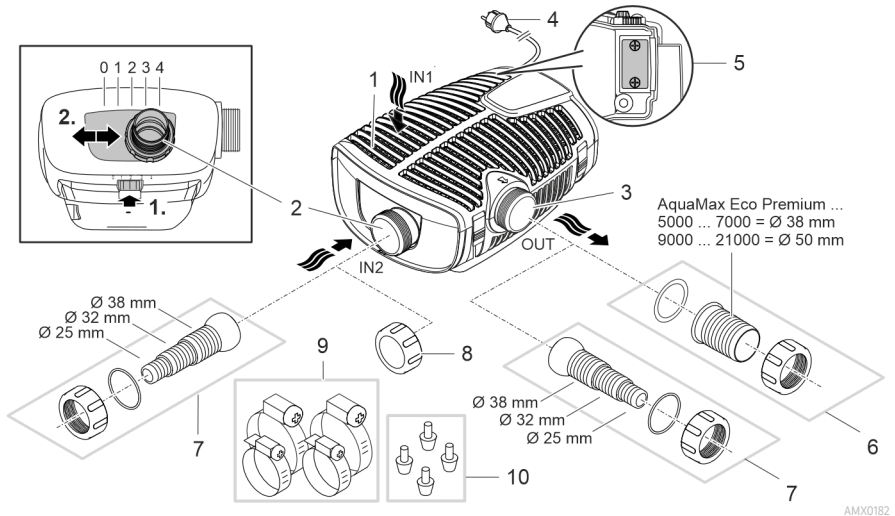
Verwenden Sie das in dieser Anleitung beschriebene Produkt ausschließlich wie folgt:

- Zum Pumpen von normalem Teichwasser für Filtersysteme, Wasserfallsysteme und Bachlaufsysteme.
- Unter Einhaltung der technischen Daten. (→ Technische Daten)
- Unter Einhaltung der zulässigen Wasserwerte. (→ Zulässige Wasserwerte)

Für das Gerät gelten folgende Einschränkungen:

- Nicht in Schwimmteichen verwenden.
- Niemals mit anderen Flüssigkeiten als Wasser betreiben.
- Niemals ohne Wasserdurchfluss betreiben.
- Nicht in Verbindung mit Chemikalien, Lebensmitteln, leicht brennbaren oder explosiven Stoffen einsetzen.
- Nicht an die Hauswasserversorgung anschließen.
- Nicht für gewerbliche oder industrielle Zwecke verwenden.
- Nach EMV (Elektromagnetische Verträglichkeit) ist dies ein Gerät der Klasse A. In Wohnumgebungen kann das Gerät Funkstörungen verursachen. Es obliegt dem Anwender, angemessene Maßnahmen zu ergreifen.





- |    |  |
|----|--|
| 1  | <p>Eingang 1 (Saugseite)</p> <ul style="list-style-type: none"> <li>• Filtergehäuse</li> </ul>   |
| 2  | <p>Eingang 2 (Saugseite)</p> <ul style="list-style-type: none"> <li>• Anschluss eines Satellitenfilters oder Skimmers.</li> <li>• Die Durchflussmenge an Eingang 2 und damit das Durchflussverhältnis zwischen Eingang 1 und 2 ist einstellbar. Lösen Sie dazu die Verriegelung und schieben Sie den Anschluss auf eine der nachfolgenden Positionen: <ul style="list-style-type: none"> <li>– Position 0: Eingang 2 ist geschlossen; Wasserförderung nur über Eingang 1.</li> <li>– Position 1/2/3: Eingang 2 ist ca. 25/50/75 % geöffnet; das heißt Wasserförderung über Eingang 1 und 2 gemäß des eingestellten Durchflussverhältnisses.</li> <li>– Position 4: Eingang 1 ist geschlossen; Wasserförderung nur über Eingang 2.</li> </ul> </li> </ul> |
| 3  | <p>Ausgang (Druckseite)</p> <ul style="list-style-type: none"> <li>• Anschluss des Rücklaufs in den Teich (z. B. über einen Bachlauf).</li> </ul>  |
| 4  | <p>Netzkabel</p>   |
| 5  | <p>Anschluss Steuerung (optional)</p> <ul style="list-style-type: none"> <li>• Mit Steuerung kann die Leistung der Pumpe reguliert werden.</li> <li>• Ohne Steuerung läuft die eingeschaltete Pumpe ständig mit voller Leistung.</li> </ul>  |
| 6  | <p>Schlauchtülle für Ausgang (Empfehlung).</p>   |
| 7  | <p>Stufenschlauchtülle für Eingang 2 und Ausgang (Alternative).</p>  |
| 8  | <p>Abdeckkappe zum Verschließen von Eingang 2, wenn dieser nicht verwendet wird.</p>   |
| 9  | <p>Schlauschellen zur Fixierung von Schläuchen auf den Schlauchtüllen.</p>   |
| 10 | <p>GummifüÙe</p> <ul style="list-style-type: none"> <li>• Nur für die Trockenaufstellung.</li> </ul>   |

## Symbole auf dem Gerät

**IP68**  4.0 m

Das Gerät ist staubdicht und wasserdicht bis 4 m.



Mögliche Gefahren für Personen mit Herzschrittmachern.



Schützen Sie das Gerät vor direkter Sonneneinstrahlung.

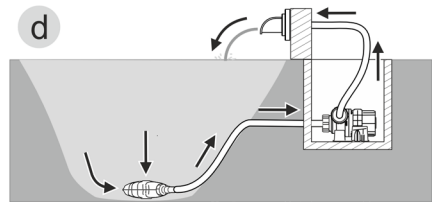
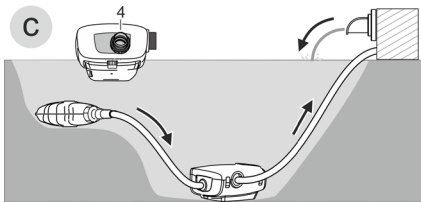
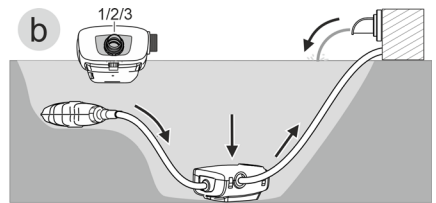
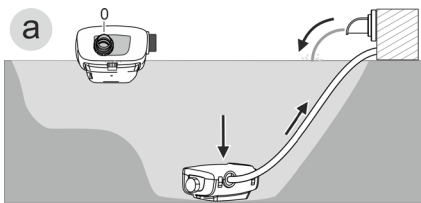


Entsorgen Sie das Gerät nicht mit dem normalen Hausmüll.



Lesen Sie die Gebrauchsanleitung.

## Installationsvarianten



AMX0200

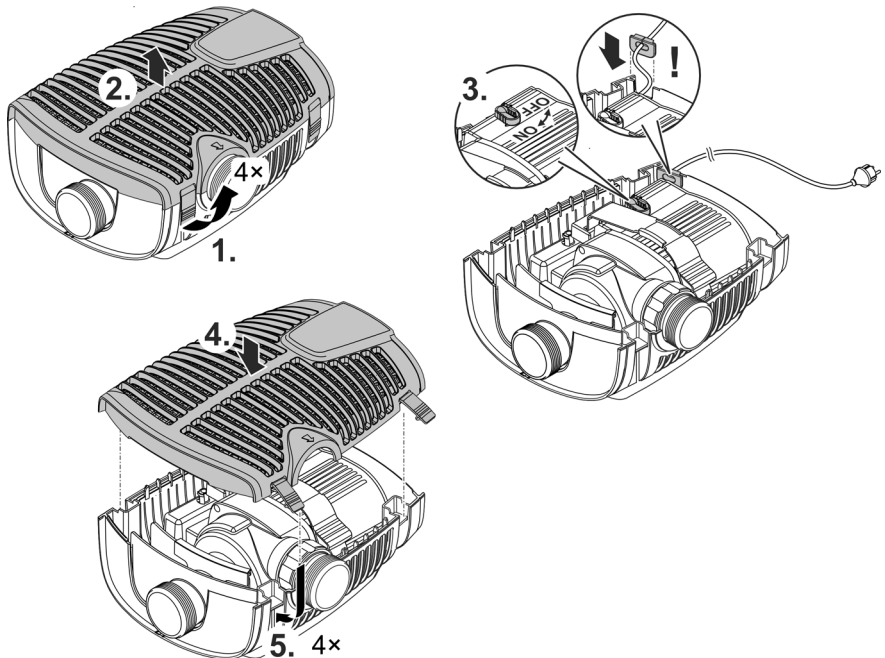
- Variante (a): Wasserförderung nur über das Filtergehäuse (Eingang 1).
  - Stellen Sie Eingang 2 auf Position "0".
  - Verschließen Sie Eingang 2 mit der Abdeckkappe. (→ Übersicht)
- Variante (b): Wasserförderung über das Filtergehäuse (Eingang 1) und zusätzlich über einen Satellitenfilter oder einen Skimmer an Eingang 2.
  - Stellen Sie Eingang 2 auf Position "1", "2" oder "3", je nach gewünschtem Durchflussverhältnis (25/50/75 %).
- Variante (c): Wasserförderung nur über einen Satellitenfilter oder einen Skimmer an Eingang 2.
  - Stellen Sie Eingang 2 auf Position "4".
- Variante (d): Pumpe trocken aufstellen.
  - Für diese Variante muss die Pumpe ohne Filtergehäuse aufgestellt werden.
  - Die Pumpe wird außerhalb des Teiches aber unterhalb des Wasserspiegels aufgestellt.
  - Wenn größere Partikel ( $\varnothing > 11$  mm) angesaugt werden könnten, empfehlen wir einen Satellitenfilter oder einen Skimmer saugseitig zu installieren.

## Seasonal Flow Control (SFC)

Die SFC-Funktion reguliert intelligent die Wassermenge bzw. die Förderhöhe anhand der Wassertemperatur. Damit passt sich die Pumpenleistung ganzjährig der jeweiligen Teichökologie an und unterstützt durch die temperaturabhängige Wasserzirkulation die Teichbiologie (Winterbetrieb, Übergangsbetrieb und Sommerbetrieb).

- Bei aktiver SFC-Funktion unterscheidet die Pumpe zwischen ...
  - Winterbetrieb (Wassertemperatur kleiner +10 °C)
  - Übergangsbetrieb (Wassertemperatur +10 ... +17 °C)
  - Sommerbetrieb (Wassertemperatur größer +17 °C)
 Die jeweiligen Kennlinien finden Sie unter [www.oase.com](http://www.oase.com) im Produktbereich "Teichpumpen".
- Die SFC-Funktion darf nur bei getauchter Aufstellung aktiviert werden!
- Bei Einsatz eines Skimmers oder Satellitenfilters kann es anlagenbedingt empfehlenswert sein, die SFC-Funktion auszuschalten.
- Bei Auslieferung ist die SFC-Funktion deaktiviert.

### Einschalten/Ausschalten



AMX0183

## Aufstellen und Anschließen

Die Pumpe kann getaucht (im Wasser) oder trocken (außerhalb vom Wasser) aufgestellt werden.

### **WARNUNG**

Schwere Verletzungen oder Tod beim Betrieb des Geräts in einem Schwimmteich. Durch defekte elektrische Geräteteile wird das Wasser unter gefährliche elektrische Spannung gesetzt.


- ▶ Gerät nicht im Schwimmteich verwenden.

### **VORSICHT**

Drehende Bauteile im Bereich des Saugstutzens und des Druckstutzens. Verletzungen sind möglich, wenn Sie in die Stutzen hineingreifen.

**Beachten Sie insbesondere:** Ein aufgrund Überlast gestopptes Gerät kann unerwartet anlaufen!

- ▶ Fassen Sie nicht in die Öffnung des Saugstutzens oder Druckstutzens, wenn der Netzstecker gesteckt ist.
- ▶ Wenn die Stutzen im Betrieb frei zugänglich sind, z. B., wenn keine Schläuche angeschlossen sind, sichern Sie die Stutzen mit einem Berührschutz. Der Berührschutz ist als Zubehör erhältlich.

-  Alle Gerätekomponenten dürfen nicht über längere Zeit direkter Sonneneinstrahlung ausgesetzt werden, da dies zu Beschädigung führen kann. Verwenden Sie ggf. eine Schutzabdeckung.

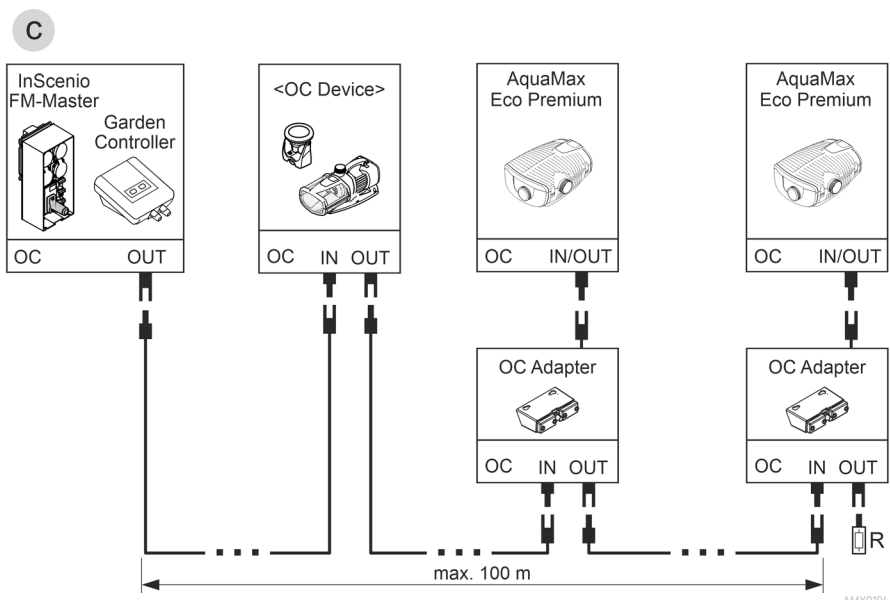
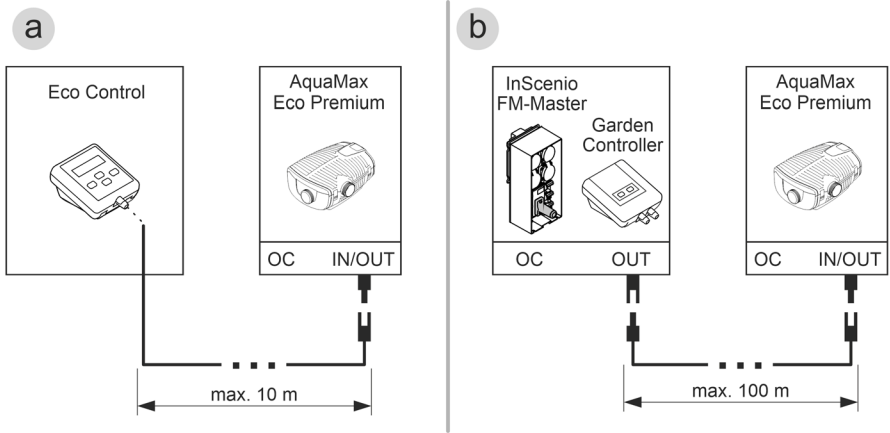
## Steuerung anschließen

Die Pumpe kann mit und ohne Steuerung betrieben werden.

- Mit Steuerung kann die Leistung der Pumpe reguliert werden.
- Ohne Steuerung läuft die eingeschaltete Pumpe permanent mit voller Leistung.

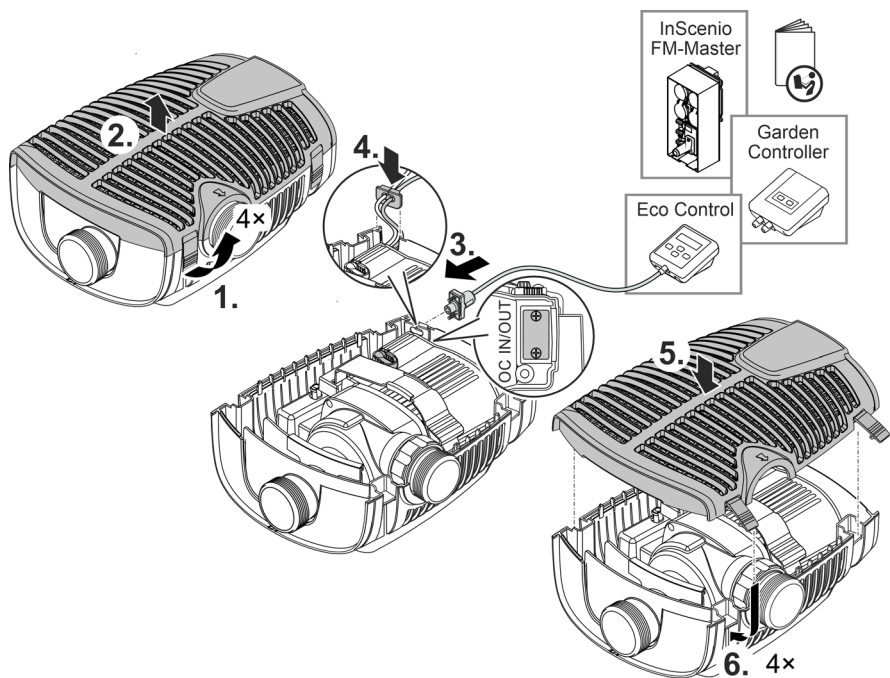
Kompatible Steuerungen (Zubehör):

- Eco Control  
Intelligente Steuerung für eine Pumpe.
- Incenio FM-Master Home/Cloud  
Garden Controller Home/Cloud  
Bis zu 10 OASE Control-fähige Geräte (Pumpen, Filter, Leuchten) sind über die App "OASE Control" steuerbar.  
Informationen dazu erhalten Sie unter [www.oase.com](http://www.oase.com) im Bereich "Smarte Gartensteuerung und Beleuchtung".

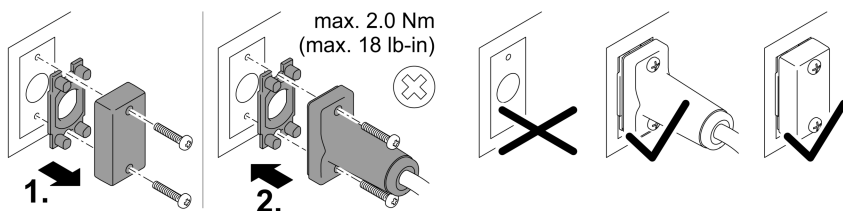


- Ein OASE Control-Netzwerk (Variante c) muss mit dem Endwiderstand R abgeschlossen sein. Dieser ist im Lieferumfang InScenio FM-Master oder Garden Controller enthalten. In dem Fall benötigen Sie das Zubehör OASE Control Adapter (Artikelnummer 88443).
- Wenn nur eine AquaMax Eco Premium-Pumpe an den InScenio FM-Master oder Garden Controller angeschlossen wird (Variante b), ist der Endwiderstand und damit auch der OASE Control Adapter nicht erforderlich.

**i** Bewahren Sie den Endwiderstand für eine mögliche spätere Erweiterung des OASE Control-Systems sicher auf.



AMX0193



PLX0004

## HINWEIS

Das Gerät wird beschädigt, wenn Wasser in den Steckverbinder eindringt.

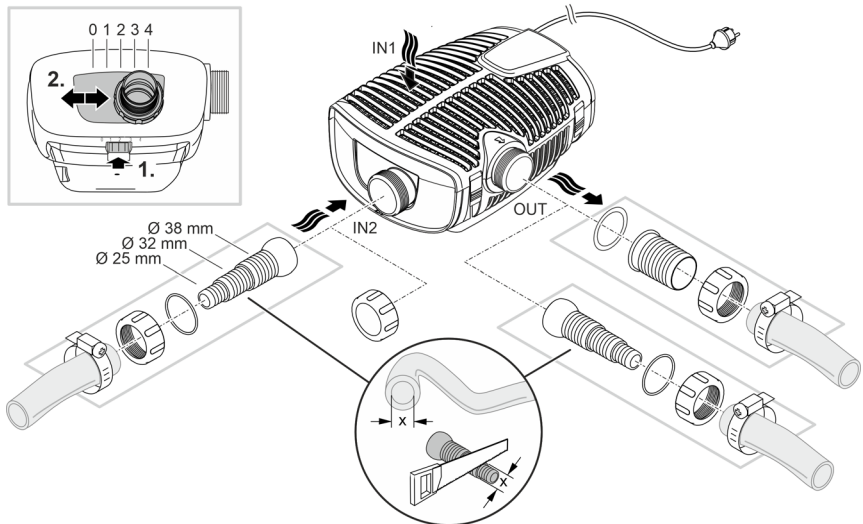
- ▶ Belegen Sie den Steckverbinder oder setzen Sie die Schutzkappe auf.
- ▶ Die Gummidichtung muss sauber sein und passgenau sitzen.
- ▶ Eine beschädigte Gummidichtung muss ersetzt werden. Wenn der Steckverbinder gelöst wird, muss eine ältere Gummidichtung (> 2 Jahre) erneuert werden.
- ▶ Sichern Sie den Steckverbinder oder die Schutzkappe immer mit den beiden Schrauben.

## Gerät getaucht aufstellen

### Anschließen

Schließen Sie die Pumpe entsprechend der gewünschten Installationsvariante an.  
(→ Installationsvarianten)

- Der saugseitige Schlauch (IN) darf im Durchmesser nicht kleiner sein als der druckseitige Schlauch (OUT).
- Je größer der Schlauchdurchmesser ist, je kleiner sind die Reibungsverluste in den Leitungen und desto besser ist die Durchflussmenge.
- Der Schlauchdurchmesser darf durch eine Schlauchtülle nicht unnötig eingeschränkt werden. Kürzen Sie die Schlauchtülle ggf. entsprechend dem Schlauchdurchmesser.

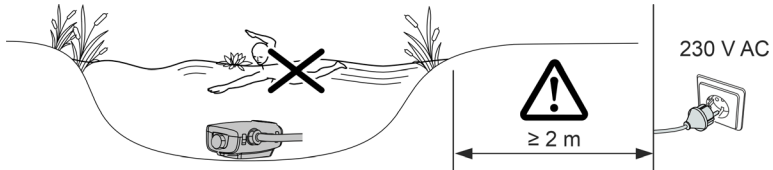


AMX0184

**Stecken Sie noch nicht den Netzstecker in die Steckdose!**

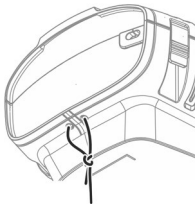
## Aufstellen

- Stellen Sie die Pumpe waagrecht auf einem festen Untergrund auf.
- Sorgen Sie für einen sicheren Stand der Pumpe.
- Wir empfehlen, bei verschlammtem bzw. verschmutztem Wasser die Pumpe bzw. die saugseitig angeschlossenen Komponenten (Skimmer, Satellitenfilter, Bodenablauf etc.) erhöht über dem Boden aufzustellen. Dadurch wird das Ansaugen von Partikeln verringert, was die Lebensdauer der Lafeinheit erhöht.
- Betreiben Sie die Pumpe nur, wenn sie mindestens mit 10 cm Wasser bedeckt ist. Andernfalls kann sie Luft ziehen.



AMX0202

- ① Mittels Zugseils können Sie die Pumpe einfach aus dem Wasser ziehen.
  - Ziehen Sie das Zugseil durch die runden Öffnungen an der Filterunterschale und verknoten es.



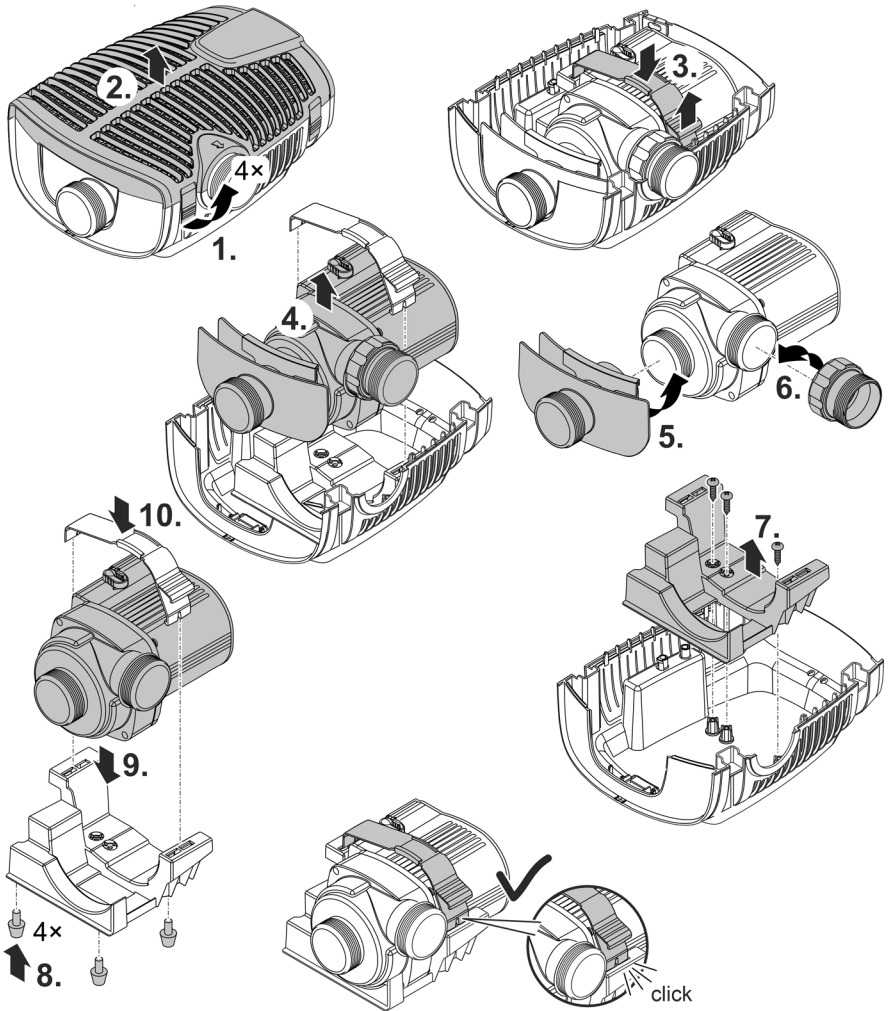
AMX0201



# Gerät trocken aufstellen

Für die Trockenaufstellung muss die Pumpe ohne Filtergehäuse aufgestellt werden.

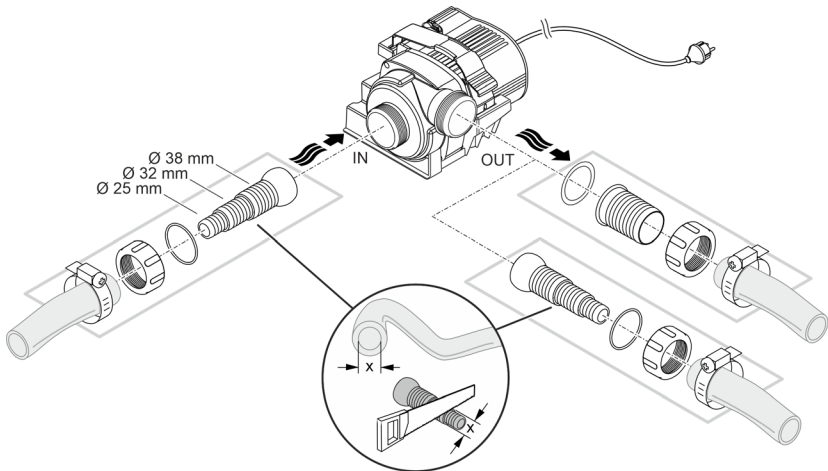
## Umrüsten



AMX0185

## Anschließen

- Am Eingang (IN) und am Ausgang (OUT) können Schläuche oder Rohre angeschlossen werden.
  - Anschlüsse für Schläuche sind im Lieferumfang enthalten. Deren Montage ist im Folgenden beschrieben.
  - Einen Adapter für Rohre mit DN75/DN110 gibt es als Zubehör (Artikelnummer 35578).
- Der saugseitige Schlauch (IN) darf im Durchmesser nicht kleiner sein als der druckseitige Schlauch (OUT).
- Je größer der Schlauchdurchmesser ist, je kleiner sind die Reibungsverluste in den Leitungen und desto besser ist die Durchflussmenge.
- Der Schlauchdurchmesser darf durch eine Schlauchtülle nicht unnötig eingeschränkt werden. Kürzen Sie die Schlauchtülle ggf. entsprechend dem Schlauchdurchmesser.
- Die Pumpe kann Partikel bis zu 11 mm durchleiten. Bei größeren Partikeln blockiert die Pumpe. Wir empfehlen, saugseitig einen Filter oder Skimmer zu installieren.

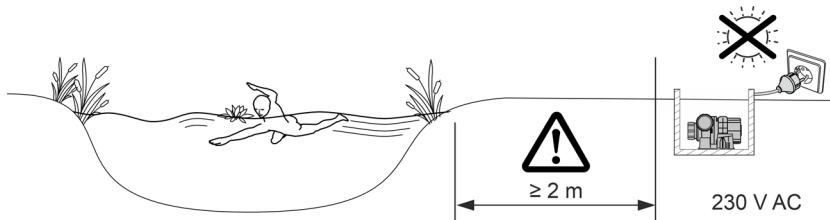


AMX01B6

**Stecken Sie noch nicht den Netzstecker in die Steckdose!**

**Aufstellen**

- Stellen Sie die Pumpe waagrecht auf einem festen Untergrund auf.
- Sorgen Sie für einen sicheren Stand der Pumpe.
- Die Pumpe darf keinem direkten Sonnenlicht ausgesetzt sein.
- Der Aufstellort muss ausreichend belüftet sein, damit die Pumpe nicht überhitzt. Zulässige Umgebungstemperaturen (→ Technische Daten)



AMX0153

# Inbetriebnahme

## HINWEIS

Gerät wird zerstört, wenn es mit einem Dimmer betrieben wird. Es enthält empfindliche elektrische Bauteile.

► Gerät nicht an eine dimmbare Stromversorgung anschließen.

---

## HINWEIS

Die Pumpe darf nicht trockenlaufen. Andernfalls kann die Pumpe zerstört werden.

► Betreiben Sie die Pumpe nur, wenn sie getaucht bzw. geflutet ist.

---

## Einschalten / Ausschalten

- **Einschalten:** Stecken Sie den Netzstecker in die Steckdose.
  - Das Gerät ist nach einer kurzen Startphase eingeschaltet.
- **Ausschalten:** Ziehen Sie den Netzstecker aus der Steckdose.

## Environmental Function Control (EFC)

Die Pumpe vollzieht bei Inbetriebnahme und anschließend im Betrieb alle 20 ... 40 Minuten automatisch einen vorprogrammierten Selbsttest (**Environmental Function Control (EFC)**). Die Pumpe erkennt, ob sie sich im Trockenlauf/Blockierung oder im getauchten Zustand befindet. Im Falle von Trockenlauf/Blockierung schaltet die Pumpe automatisch nach 60 bis 120 Sekunden aus. Unterbrechen Sie im Störfall die Stromzufuhr und "fluten Sie die Pumpe" bzw. entfernen Sie das Hindernis. Danach können Sie das Gerät wieder in Betrieb nehmen.

## Reinigung und Wartung

### VORSICHT

Verletzungsgefahr durch unvorhersehbares Anlaufen. Geräteinterne Überwachungsfunktionen können das Gerät abschalten und selbsttätig wieder einschalten.

► Vor Arbeiten am Gerät Netzstecker ziehen.

---

### HINWEIS

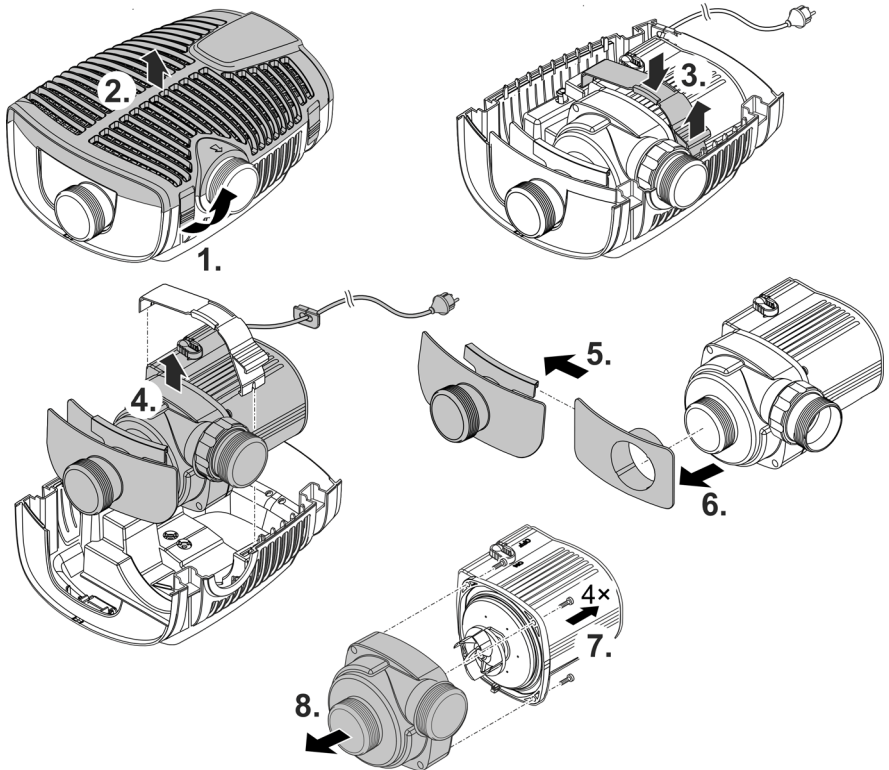
Verwenden Sie keine aggressiven Reinigungsmittel oder chemische Lösungen. Diese Mittel können das Gehäuse beschädigen, die Funktion des Geräts beeinträchtigen und sie schaden den Tieren, Pflanzen und der Umwelt.

► Reinigen Sie das Gerät möglichst mit klarem Wasser und einer weichen Bürste oder einem Schwamm; bei hartnäckigen Verschmutzungen unter Zuhilfenahme der empfohlenen Reinigungsmittel.

---

## Gerät zerlegen

- Ziehen Sie den Netzstecker und entfernen Sie alle Anschlüsse.
- Zerlegen Sie das Gerät wie in der Abbildung gezeigt.



AMX0187

- Bauen Sie das Gerät nach der Reinigung bzw. Wartung in umgekehrter Reihenfolge zusammen.
- Stellen Sie beim Zusammenbauen sicher, dass ...
  - die Klammer, die die Pumpe in der Halterung fixiert, sicher eingerastet ist.
  - Anschlussleitungen mit der Kabeltülle aus dem Gehäuse herausgeführt werden und dass sie nicht geknickt oder eingeklemmt werden.

## Gerät reinigen

- ① Reinigen Sie das Gerät nach Bedarf, aber mindestens 2-mal jährlich.
  - Reinigen Sie an der Pumpe besonders die Laufeinheit und das Pumpengehäuse.
- Empfohlene Reinigungsmittel bei hartnäckigen Verkalkungen:
  - Pumpenreiniger PumpClean von OASE.
  - Essig- und chlorfreien Haushaltsreiniger.
- Nach dem Reinigen alle Teile mit klarem Wasser gründlich abspülen.

## Laufeinheit ersetzen

### HINWEIS

Die Laufeinheit wird im Motorblock durch ein Lager geführt. Dieses Lager ist ein Verschleißteil und sollte gleichzeitig mit der Laufeinheit gewechselt werden.

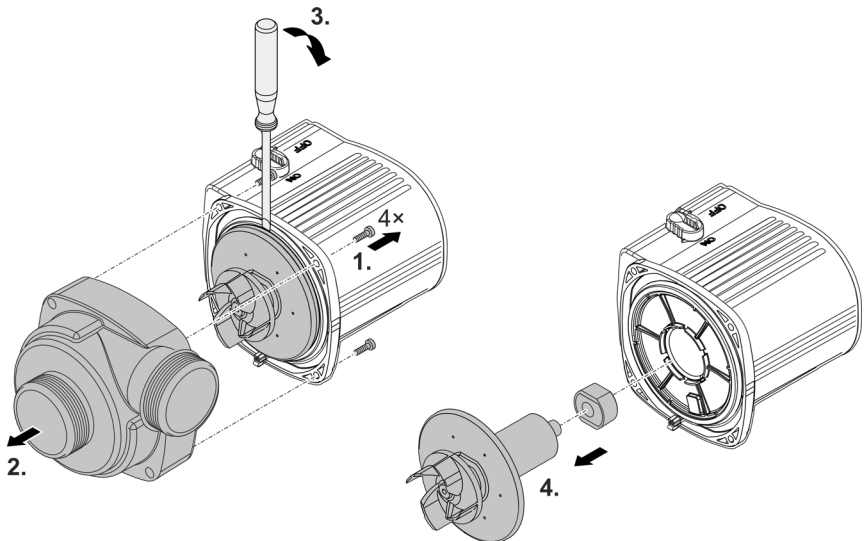
- ▶ Das Wechseln des Lagers erfordert besondere Kenntnisse und Werkzeuge. Lassen Sie das Lager durch den OASE-Fachhändler wechseln oder schicken Sie die Pumpe zu OASE.

### HINWEIS

Die Laufeinheit enthält einen starken Magneten, der magnetische Partikel (z. B. Eisenspäne) anzieht. Verbleibende Partikel können irreparable Schäden an Laufeinheit und Motorblock verursachen.

- ▶ Befreien Sie die Laufeinheit vor dem Einbauen sorgfältig von anhaftenden Partikeln.

- Zerlegen Sie den Motorblock wie in der Abbildung gezeigt.
  - Reinigen Sie die Komponenten mit einer Bürste unter klarem Wasser.
  - Prüfen Sie alle Teile auf Beschädigung. Erneuern Sie beschädigte oder verschlissene Teile.
  - Bauen Sie den Motorblock in umgekehrter Reihenfolge zusammen.
- ⓘ Beim Herausziehen der Laufeinheit kann sich das Lager im Motorblock lösen. Kontrollieren Sie beim Zusammenbau, dass es korrekt sitzt. Ggf. das Lager mit den breiten Nuten voran in den Motorblock drücken.



AMX0189

## Lagern/Überwintern

Das Gerät ist frostsicher bis minus 20 °C. Sollten Sie das Gerät außerhalb des Teiches lagern, führen Sie eine gründliche Reinigung mit weicher Bürste und Wasser durch, prüfen Sie es auf Beschädigung und bewahren es getaucht oder mit Wasser befüllt auf. Den Netzstecker nicht ins Wasser tauchen!

## Störungsbeseitigung

| Störung                                       | Ursache  | Abhilfe  |
|---|--|--|
| Die Pumpe läuft nicht an                      | Netzspannung fehlt   | Netzspannung überprüfen  |
|   | Steuerspannung fehlt (nur bei optionaler externer Steuerung) | Verbindung zum OASE Eco Control oder OASE Control-Netzwerk prüfen; ggf. Pumpe darüber einschalten                |
|   | Zuleitungen geknickt   | Zuleitungen knickfrei verlegen   |
|   | Zuleitungen verstopft  | Zuleitungen kontrollieren/reinigen   |
|   | Laufeinheit ist blockiert                                    | Blockade beseitigen, Laufeinheit auf Leichtgängigkeit prüfen   |
| Pumpe fördert nicht<br>Fördermenge ungenügend | Filtergehäuse verstopft                                      | Filterschalen reinigen   |
|   | Zu hohe Verluste in den Zuleitungen                          | Schläuche auf nötiges Minimum kürzen, unnötige Verbindungsteile entfernen, größere Schlauchdurchmesser verwenden |
|   | Laufeinheit ist schwergängig                                 | Laufeinheit auf Leichtgängigkeit prüfen  |
| Pumpe schaltet nach kurzer Laufzeit ab        | Wasser stark verschmutzt                                     | Pumpe reinigen   |
|   | Laufeinheit ist blockiert                                    | Blockade beseitigen, Laufeinheit auf Leichtgängigkeit prüfen   |
|   | Pumpe ist trocken gelaufen                                   | Zuleitungen kontrollieren/reinigen, Tauchtiefe erhöhen (min. 10 cm unter Wasseroberfläche)                       |
|   | Wassertemperatur zu hoch                                     | Maximal zulässige Wassertemperatur einhalten. (→ Technische Daten)   |

# Technische Daten

## Gerätedaten

| <b>AquaMax Eco Premium</b>                  |                                       |                 | <b>5000</b>               | <b>7000</b> | <b>9000</b> |
|---|---------------------------------------|-----------------|---------------------------|-------------|-------------|
| Anschlussspannung                           |                                       | V AC            | 220 ... 240               | 220 ... 240 | 220 ... 240 |
| Netzfrequenz                                |                                       | Hz              | 50/60                     | 50/60       | 50/60       |
| Leistungsaufnahme                           |                                       | W               | 10 ... 35                 | 12 ... 45   | 14 ... 60   |
| Max. Förderleistung                         |                                       | l/h             | 5000                      | 7000        | 9000        |
| Max. Förderhöhe                             |                                       | m               | 3,5                       | 4,0         | 4,5         |
| Schutzart                                   |                                       |                 | IP68                      | IP68        | IP68        |
| Max. Tauchtiefe                             |                                       | m               | 4                         | 4           | 4           |
| Saugseite                                   | Gewinde                               |                 | G2                        | G2          | G2          |
|   | Anschluss Schlauch                    | mm              | 25, 32, 38                | 25, 32, 38  | 25, 32, 38  |
| Druckseite                                  | Gewinde                               |                 | G2                        | G2          | G2          |
|   | Anschluss Schlauch                    | mm              | 25, 32, 38                | 25, 32, 38  | 25, 32, 38  |
| Max. Korngröße Grobschmutz                  |                                       | mm              | 11                        | 11          | 11          |
| Filterzulauffläche                          |                                       | cm <sup>2</sup> | 1000                      | 1000        | 1000        |
| Wassertemperatur<br>(getauchte Aufstellung) | In Betrieb                            | °C              | (- Zulässige Wasserwerte) |             |             |
|   | Außer Betrieb                         | °C              | -20 ... +35               | -20 ... +35 | -20 ... +35 |
| Umgebungstemperatur<br>(Trockenaufstellung) | In Betrieb mit natürlicher Konvektion | °C              | +4 ... +30                | +4 ... +30  | +4 ... +30  |
|   | In Betrieb und Zwangskühlung          | °C              | +4 ... +40                | +4 ... +40  | +4 ... +40  |
| Abmessungen                                 | Länge                                 | mm              | 340                       | 340         | 340         |
|   | Breite                                | mm              | 280                       | 280         | 280         |
|   | Höhe                                  | mm              | 165                       | 165         | 165         |
| Anschlusskabellänge                         |                                       | m               | 10                        | 10          | 10          |
| Gewicht                                     |                                       | kg              | 6,2                       | 6,2         | 6,2         |



| <b>AquaMax Eco Premium</b>                  |                                       |    | <b>13000</b>              | <b>17000</b>   | <b>21000</b>   |
|---|---------------------------------------|----|---------------------------|----------------|----------------|
| Anschlussspannung                           | V AC                                  |    | 220 ... 240               | 220 ... 240    | 220 ... 240    |
| Netzfrequenz                                | Hz                                    |    | 50/60                     | 50/60          | 50/60          |
| Leistungsaufnahme                           | W                                     |    | 16 ... 100                | 18 ... 140     | 20 ... 180     |
| Max. Förderleistung                         | l/h                                   |    | 13000                     | 17000          | 21000          |
| Max. Förderhöhe                             | m                                     |    | 5,0                       | 5,5            | 6,0            |
| Schutzart                                   |                                       |    | IP68                      | IP68           | IP68           |
| Max. Tauchtiefe                             | m                                     |    | 4                         | 4              | 4              |
| Saugseite                                   | Gewinde                               |    | G2                        | G2             | G2             |
|   | Anschluss Schlauch                    | mm | 25, 32, 38                | 25, 32, 38     | 25, 32, 38     |
| Druckseite                                  | Gewinde                               |    | G2                        | G2             | G2             |
|   | Anschluss Schlauch                    | mm | 25, 32, 38, 50            | 25, 32, 38, 50 | 25, 32, 38, 50 |
| Max. Korngröße Grobschmutz                  | mm                                    |    | 11                        | 11             | 11             |
| Filterzulauffläche                          | cm <sup>2</sup>                       |    | 1000                      | 1000           | 1000           |
| Wassertemperatur<br>(getauchte Aufstellung) | In Betrieb                            | °C | (- Zulässige Wasserwerte) |                |                |
|   | Außer Betrieb                         | °C | -20 ... +35               | -20 ... +35    | -20 ... +35    |
| Umgebungstemperatur<br>(Trockenaufstellung) | In Betrieb mit natürlicher Konvektion | °C | +4 ... +30                | +4 ... +30     | +4 ... +30     |
|   | In Betrieb und Zwangskühlung          | °C | +4 ... +40                | +4 ... +40     | +4 ... +40     |
| Abmessungen                                 | Länge                                 | mm | 340                       | 340            | 340            |
|   | Breite                                | mm | 280                       | 280            | 280            |
|   | Höhe                                  | mm | 165                       | 165            | 165            |
| Anschlusskabellänge                         | m                                     |    | 10                        | 10             | 10             |
| Gewicht                                     | kg                                    |    | 6,9                       | 6,9            | 6,9            |

## Zulässige Wasserwerte

| Typ                     |      | Frischwasser | Poolwasser  | Salzwasser  |
|-------------------------|------|--------------|-------------|-------------|
| pH-Wert                 |      | 6,8 ... 8,5  | 7,2 ... 8,3 | 7,5 ... 8,5 |
| Härte                   | DH   | 8 ... 15     | 8 ... 15    | 20 ... 30   |
| Freies Chlor            | mg/l | <0,3         | <0,6        | <0,3        |
| Chloridgehalt           | mg/l | <250         | <250        | <22000      |
| Salzgehalt              | %    | <0,4         | <0,4        | <4          |
| Gesamt trockenrückstand | mg/l | <50          | <50         | <50         |
| Temperatur              | °C   | +4 ... +35   | +4 ... +30  | +4 ... +28  |

## Verschleißteile

- Laufeinheit
- Lager im Motorblock

## Entsorgung

### HINWEIS

Dieses Gerät darf nicht als Hausmüll entsorgt werden.

- ▶ Entsorgen Sie das Gerät über das dafür vorgesehene Rücknahmesystem.
- ▶ Bei Fragen wenden Sie sich an Ihr örtliches Entsorgungsunternehmen. Dort erhalten Sie Informationen über die ordnungsgemäße Entsorgung des Geräts.
- ▶ Machen Sie das Gerät durch Abschneiden der Kabel unbrauchbar.

 **WARNING**

- ▶ Disconnect all electrical devices in the water from the power supply before reaching into the water. Otherwise there is a risk of severe injuries or death by electrocution.
  - ▶ This unit can be used by children aged 8 and above and by persons with reduced physical, sensory or mental capabilities or lack of experience and knowledge if they are supervised or have been instructed on how to use the unit in a safe way and they understand the hazards involved. Do not allow children to play with the unit. Only allow children to carry out cleaning and user maintenance under supervision.
-

# Safety information

## Electrical connection

- Special regulations apply for electrical installation in outdoor spaces. Only a qualified electrician may perform the electrical installation.
  - The qualified electrician has the necessary professional training, knowledge and experience to perform electrical installation in outdoor spaces. The electrician can detect potential dangers and knows how to adhere to regional and national standards, regulations and directives.
  - For your own safety, please consult a qualified electrician.
- Only connect the unit if the electrical data of the unit and the power supply match.
- Only plug the unit into a correctly installed outlet.
- The device is to be supplied through a residual current device (RCD) having a rated residual operating current not exceeding 30 mA.
- Extension cables and power distributors (e.g. outlet strips) must be suitable for outdoor use (splash-proof).
- Protect open plugs and sockets from moisture.

## Safe operation

- Do not use the unit, if electrical lines or the housing are damaged.
- Dispose of the unit if its power connection cable is damaged. The power connection cable cannot be replaced.
- The impeller unit in the pump contains a magnet with a strong magnetic field that may affect the operation of pacemakers or implantable cardioverter defibrillators (ICDs). Keep a distance of at least 0.2 m between the implant and the magnet.
- Do not carry or pull the unit by its power cable.
- Route lines in such a way that they are protected from damage and do not present a tripping hazard.
- Never carry out technical changes to the unit.
- Only carry out work on the unit that is described in this manual.
- Only use original spare parts and accessories.
- Should problems occur, please contact the authorised customer service or OASE.

## Intended use

Only use the product described in this manual as follows:

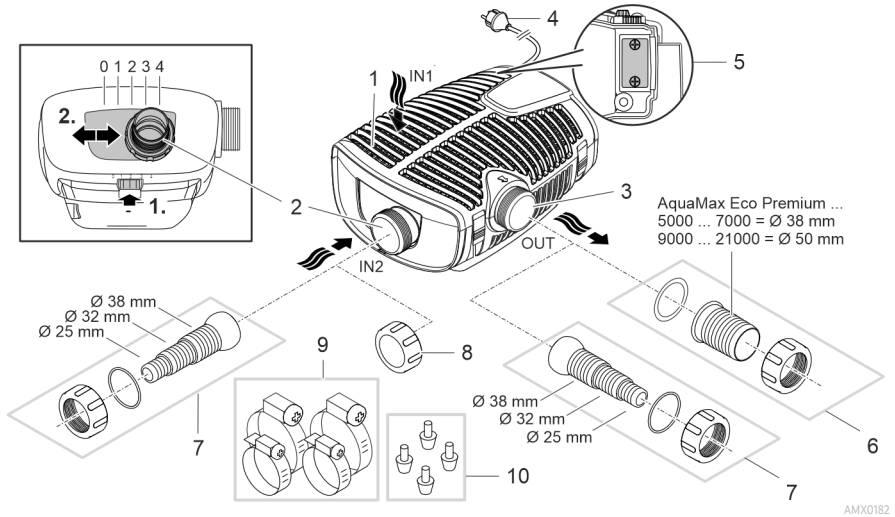
- For pumping normal pond water for filter systems, waterfall systems and water course systems.
- While adhering to the technical specifications. (→ Technical data)
- Adherence to the permissible water quality. (→ Permissible water quality)

The following restrictions apply to the unit:

- Do not use in swimming ponds.
- Never use the unit with fluids other than water.
- Never run the unit without water.
- Do not use in conjunction with chemicals, foodstuff, easily flammable or explosive substances.
- Do not connect to the domestic water supply.
- Do not use for commercial or industrial purposes.
- According to EMC (Electromagnetic Compatibility), this is a class A unit. The unit may cause malfunctions in living environments. It is the user's responsibility to take suitable countermeasures.

# Product Description

## Overview



AMX0182

- |    |   |
|----|---|
| 1  | Inlet 1 (suction side)  |
|    | <ul style="list-style-type: none"> <li>• Filter housing</li> </ul>  |
| 2  | Inlet 2 (suction side)  |
|    | <ul style="list-style-type: none"> <li>• Connection of a satellite filter or skimmer.</li> <li>• The flow rate at inlet 2 and with it the flow ratio of inlet 1 to inlet 2 is adjustable. To do so, release the locking mechanism and push the connection to one of the following positions: <ul style="list-style-type: none"> <li>– Position 0: Inlet 2 is closed, water flow only via inlet 1.</li> <li>– Position 1/2/3: Inlet 2 is open by approx. 25/50/75 %; meaning water flow via inlet 1 and 2 according to set intake ratio.</li> <li>– Position 4: Inlet 1 is closed, water flow only via inlet 2.</li> </ul> </li> </ul> |
| 3  | Outlet (pressure side)  |
|    | <ul style="list-style-type: none"> <li>• Connection of the return line into the pond (e.g. via a water course).</li> </ul>  |
| 4  | Power cable   |
| 5  | Control system connection (optional)  |
|    | <ul style="list-style-type: none"> <li>• The control system makes it possible to regulate the pump power.</li> <li>• Without the control system, the pump runs permanently at full power.</li> </ul>  |
| 6  | Hose sleeve for outlet (recommendation).  |
| 7  | Stepped hose adapter for inlet 2 and outlet (alternative).  |
| 8  | Cover cap for closing inlet 2 when it is not in use.  |
| 9  | Hose clips for fastening hoses on the hose sleeves.   |
| 10 | Rubber feet   |
|    | <ul style="list-style-type: none"> <li>• Only for dry installation.</li> </ul>  |

## Symbols on the unit

**IP68**



The unit is dust-tight and water-tight down to 4 m.



Possible danger for persons with pacemakers.



Protect the unit from direct sunlight.



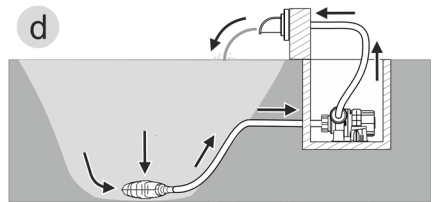
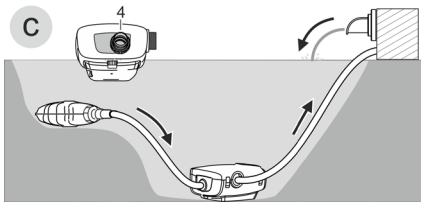
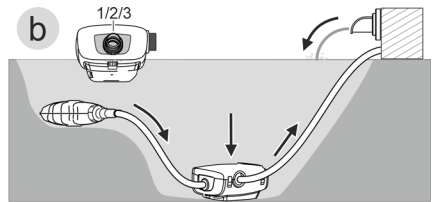
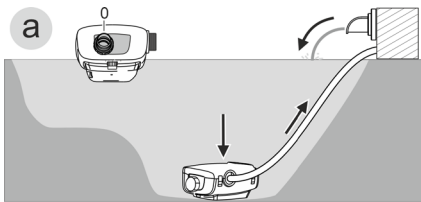
Do not dispose of the unit with normal household waste.



Read the operating instructions.

EN

## Installation variants



AMX0200

- Variant (a): Water flow only via the filter housing (inlet 1).
  - Set inlet 2 to position "0".
  - Close inlet 2 using the cover cap. (→ Overview)
- Variant (b): Water flow via the filter housing (inlet 1) and additionally via a satellite filter or a skimmer on inlet 2.
  - Set inlet 2 to position "1", "2" or "3", depending on the desired flow ratio (25/50/75 %).
- Variant (c): Water flow only via a satellite filter or a skimmer on inlet 2.
  - Set inlet 2 to position "4".
- Variant (d): Dry pump installation.
  - This variant requires the pump to be installed without a filter housing.
  - The pump is installed outside of the pond but lower than the water level.
  - If larger particles ( $\varnothing > 11$  mm) may be drawn in, we recommend installing a satellite filter or a skimmer on the intake side.

## Seasonal Flow Control (SFC)

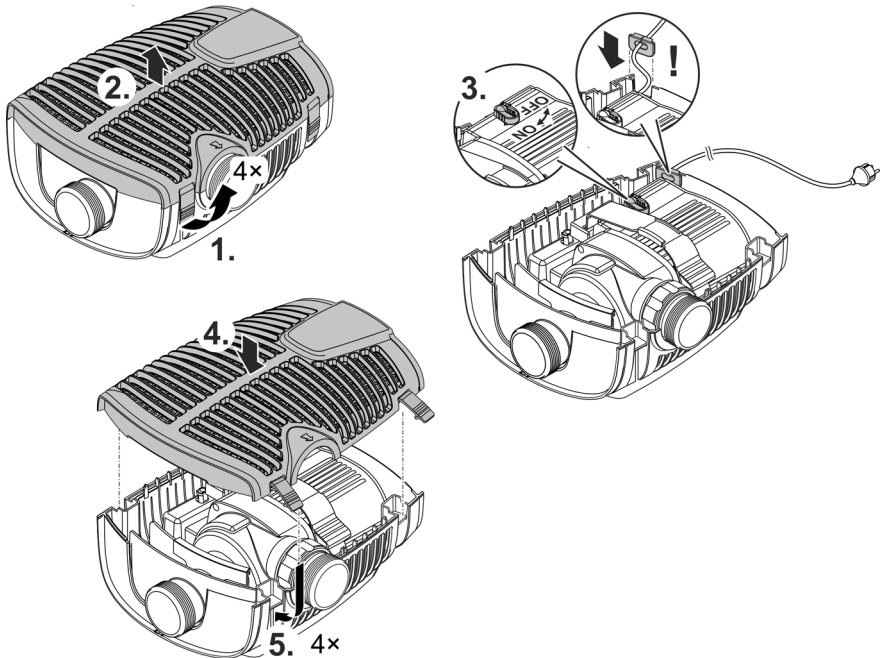
The SFC function intelligently controls the water volume or pump head based on the water temperature. This means the pump adapts to the individual pond ecology throughout the year and supports the pond biology through temperature-dependent circulation (winter mode, transition mode and summer mode).

- If the SFC function is active, the pump differentiates between ...
  - winter mode (water temperature lower than +10 °C)
  - transition mode (water temperature +10 ... +17 °C)
  - summer mode (water temperature greater than +17 °C)

You can find the specific parameters at [www.oase.com](http://www.oase.com) in the product section "Pond pumps".

- The SFC function may only be activated if the pump is submersed!
- If a skimmer or satellite filter is used, it may, depending on the system, be advisable to deactivate the SFC function.
- The SFC function is deactivated on delivery.

### Switching ON/switching OFF



AMX0183



## Installation and connection

The pump can be installed submerged (in water) or dry (outside the water).

### WARNING

Severe injuries or death due to operation of this unit in a swimming pond. Defective electrical components will electrify the water with dangerous electrical voltage.


- ▶ Never operate the unit in a swimming pond.

### CAUTION

Rotating components in the intake and pressure socket area. Risk of injury when reaching into the sockets.

**In particular, observe the following:** A unit that has stopped due to overload can start up unexpectedly!

- ▶ Do not reach into the opening of the intake socket or pressure socket while the power plug is plugged in.
- ▶ If the sockets are freely accessible during operation, e.g. if no hoses are connected, use a hand guard to secure the sockets. The hand guard is available as an accessory.

-  Avoid exposing any unit components to direct sunlight for extended periods of time, as this can lead to damage. If necessary, use a protective cover.

## Connecting the control system

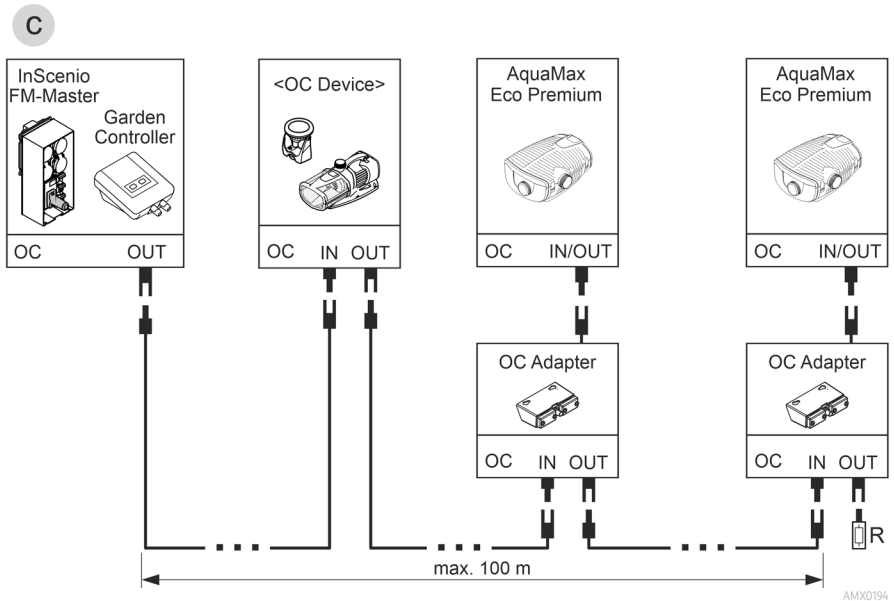
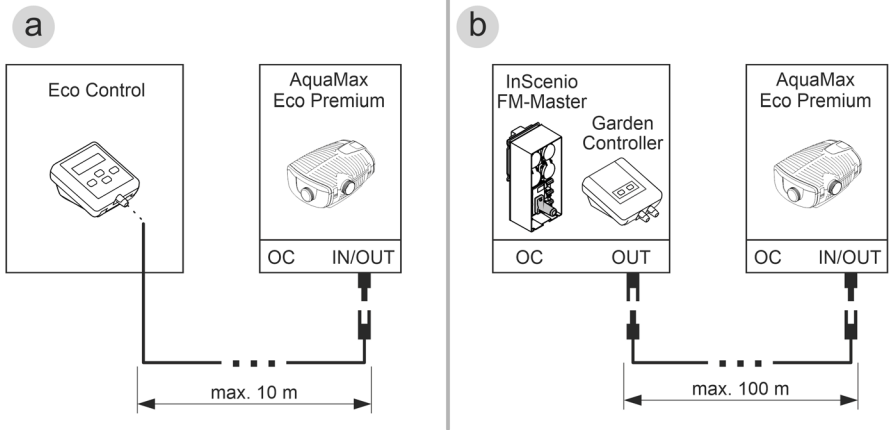
The pump can be operated with or without the control system.

- The control system makes it possible to regulate the pump power.
- Without the control system, the pump runs permanently at full power.

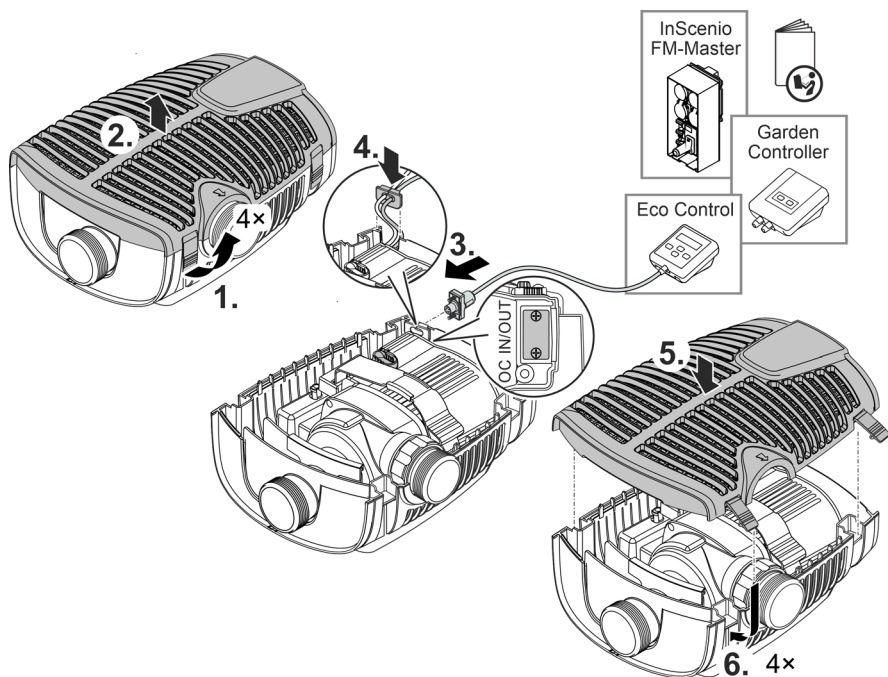
Compatible control systems (accessories):

- Eco Control  
Intelligent control system for one pump.
- Incenio FM-Master Home/Cloud  
Garden Controller Home/Cloud  
Up to 10 OASE Control-compatible units (pumps, filters, lights) can be controlled using the "OASE Control" app.

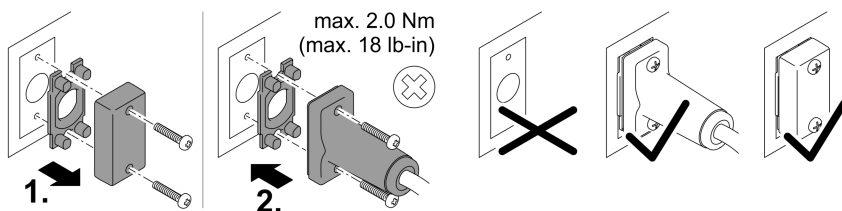
For information on this topic, visit [www.oase.com](http://www.oase.com) and navigate to the section "Smart garden controls and lighting".



- An OASE Control network (variant C) must end with a terminal resistor R. The terminal resistor is included with the InScenio FM-Master or Garden Controller. In this case you will need the accessory OASE Control adapter (article number 88443).
  - If only one AquaMax Eco Premium pump is connected to the InScenio FM-Master or Garden Controller (variant b), the terminal resistor and the OASE Control adapter are not required.
- ❗ Store the terminal resistor in a safe place for possible later expansion of the OASE Control system.



AMX0193



PLX0004

## NOTE

The unit will be damaged, if water enters the plug connector.

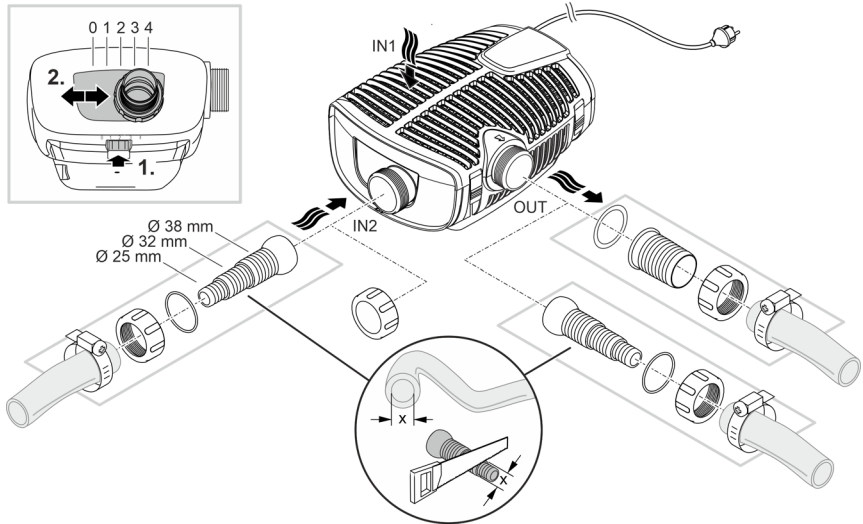
- ▶ Connect the plug connector or place the protective cap on it.
- ▶ Ensure that the rubber seal is clean and fits exactly.
- ▶ If the rubber seal is damaged, it must be replaced. When the plug connector is disconnected, the rubber seal must be replaced if it is older than 2 years.
- ▶ Always secure the plug connector or the protective cap with the two screws.

## Submerged installation of the pump

### Connecting

Connect the pump according to the desired installation variant. (→ Installation variants)

- Ensure that the intake-side hose (IN) does not have a smaller diameter than the pressure-side hose (OUT).
- The larger the hose diameter, the smaller the friction losses in the lines and the better the flow rate.
- The hose diameter must not be limited unnecessarily by a hose sleeve. Shorten the hose sleeve based on the hose diameter, if necessary.



AMX0184

**Do not plug the power plug into the socket yet!**

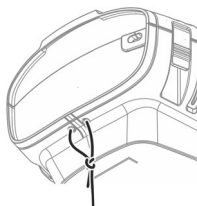
## Installation

- Place the pump horizontally on a stable surface.
- Ensure secure and stable positioning of the pump.
- For muddy or soiled water, we recommend installing the pump or intake-side components (skimmer, satellite filter, base outlet, etc.) above ground level. This decreases intake of particles and increases the service life of the impeller unit.
- Only operate the pump when it is covered in at least 10 cm of water. Otherwise it may draw in air.



AMX0202

- i** The pull rope allows you to simply pull the pump from the water.
- Fasten the pull rope on the bottom filter casing through the round openings and make a knot.

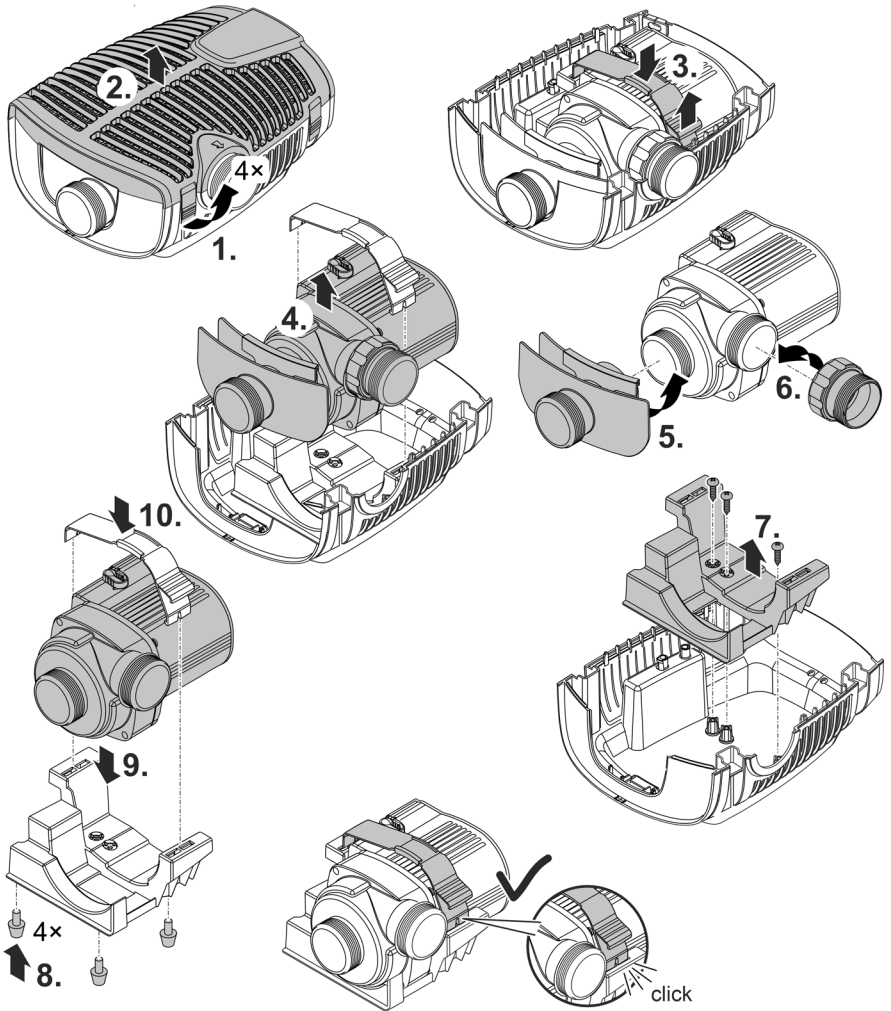


AMX0201

# Install the unit at a dry place

Dry installation requires the pump to be installed without a filter housing.

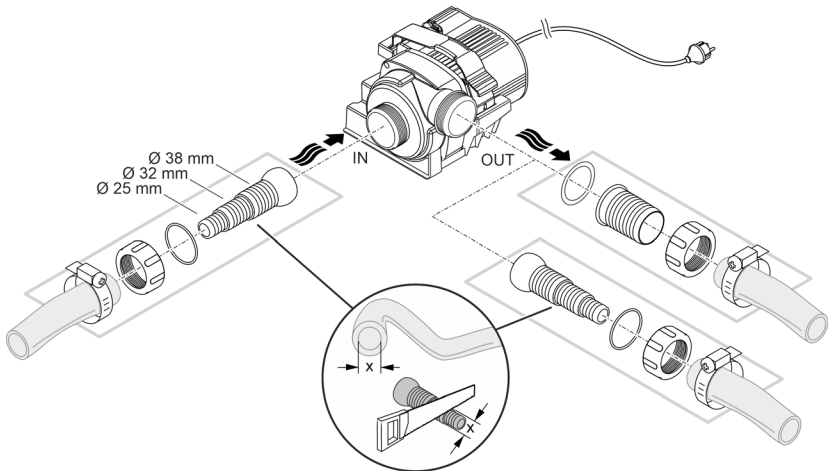
## Conversion



AMX0185

## Connecting

- Hoses or pipes can be connected to the inlet (IN) and outlet (OUT).
  - Connections for hoses are part of the scope of delivery. Instructions for their installation can be found below.
  - An adapter for pipes with DN75/DN110 is available as an accessory (article number 35578).
- Ensure that the intake-side hose (IN) does not have a smaller diameter than the pressure-side hose (OUT).
- The larger the hose diameter, the smaller the friction losses in the lines and the better the flow rate.
- The hose diameter must not be limited unnecessarily by a hose sleeve. Shorten the hose sleeve based on the hose diameter, if necessary.
- The pump can handle particles with a size of up to 11 mm. Larger particles will clog the pump. We recommend installing a filter or skimmer on the intake side.

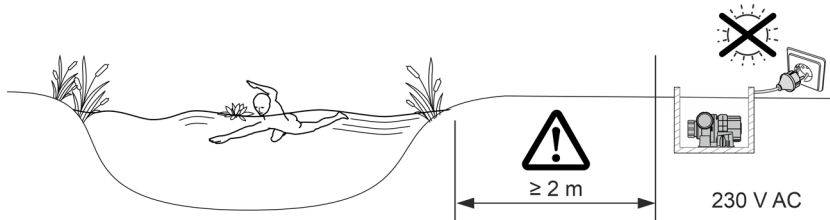


AMX01B6

**Do not plug the power plug into the socket yet!**

## Installation

- Place the pump horizontally on a stable surface.
- Ensure secure and stable positioning of the pump.
- Do not expose the pump to direct sunlight.
- Ensure that the installation site is sufficiently ventilated to prevent overheating of the pump.  
Permissible ambient temperatures (→ Technical data)



AMX0153



## Commissioning/start-up

### NOTE

The unit will be destroyed if it is operated with a dimmer. It contains sensitive electrical components.

- ▶ Do not connect the unit to a dimmable power supply.

### NOTE

Never allow the pump to run dry. Otherwise the pump may be destroyed.

- ▶ Only operate the pump when it is submerged or flooded.

## Switching ON/OFF

- **Switching on:** Plug the power plug into the outlet.
  - The unit is switched on after a brief starting phase.
- **Switching off:** Pull the power plug from the outlet.

## Environmental Function Control (EFC)

When started up and then every 20 ... 40 minutes the pump automatically performs a pre-programmed self-test (**Environmental Function Control (EFC)**). The pump detects if it is running dry / clogged or submerged. The pump shuts down automatically after 60 to 120 seconds if it runs dry/is blocked. In the event of a malfunction, disconnect the power supply and “flood the pump” or remove the obstacle. Afterwards, the unit can be restarted.

## Maintenance and cleaning

### CAUTION

Risk of injury due to unexpected start-up. Internal monitoring functions may switch off the unit and automatically reactivate it.

- ▶ Disconnect the power plug before carrying out any work on the unit.

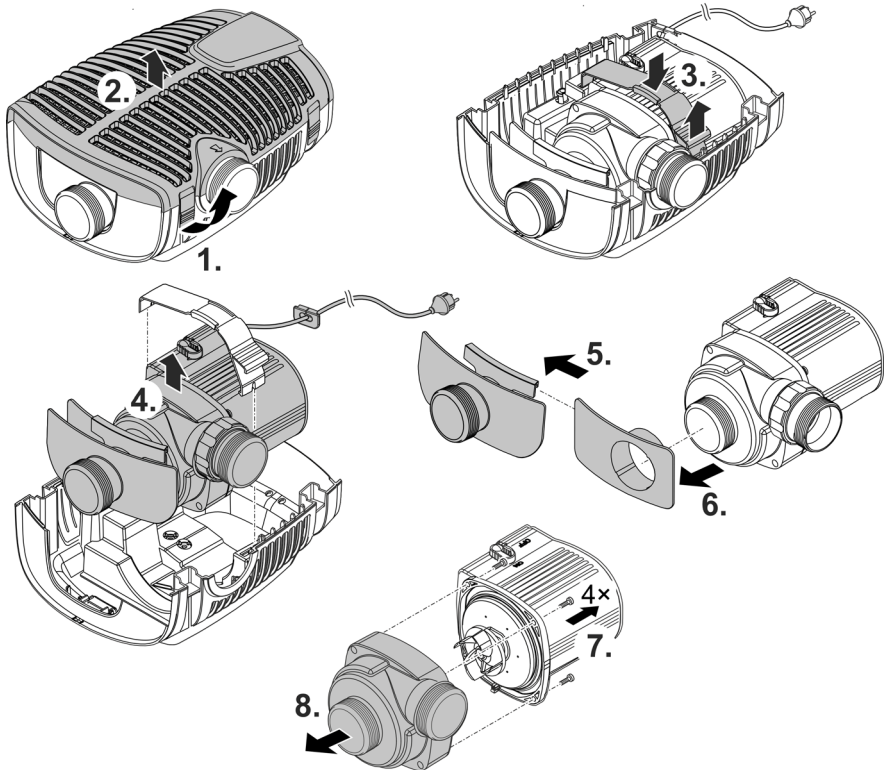
### NOTE

Do not use aggressive cleaning agents or chemical solutions. These agents can damage the housing, impair the function of the device and harm animals, plants and the environment.

- ▶ If possible, clean the unit with clear water and a soft brush or a sponge; remove stubborn dirt with the aid of the recommended cleaning agents.

## Dismantling the unit

- Pull the power plug and remove all connections.
- Dismantle the unit as shown in the figure.



AMX0187

- After cleaning or maintenance, reassemble the unit in reverse order.
- During reassembly, ensure that
  - the clamp fastening the pump in the holder is securely engaged.
  - the connection lines are guided out of the housing with the cable sleeve and that they are not kinked or crushed.

## Cleaning the device

- ① Clean the unit as required but at least twice per year.
  - When cleaning the pump, pay particular attention to the impeller unit and the pump housing.
- Recommended cleaning agent for removing stubborn limescale deposits:
  - Pump cleaning agent PumpClean from OASE.
  - Vinegar- and chlorine-free household cleaning agent.
- After cleaning, thoroughly rinse all parts in clean water.

## Replacing the impeller unit

### NOTE

The impeller unit is guided in the motor block by a bearing. This bearing is a wear part and should be changed at the same time as the impeller unit.

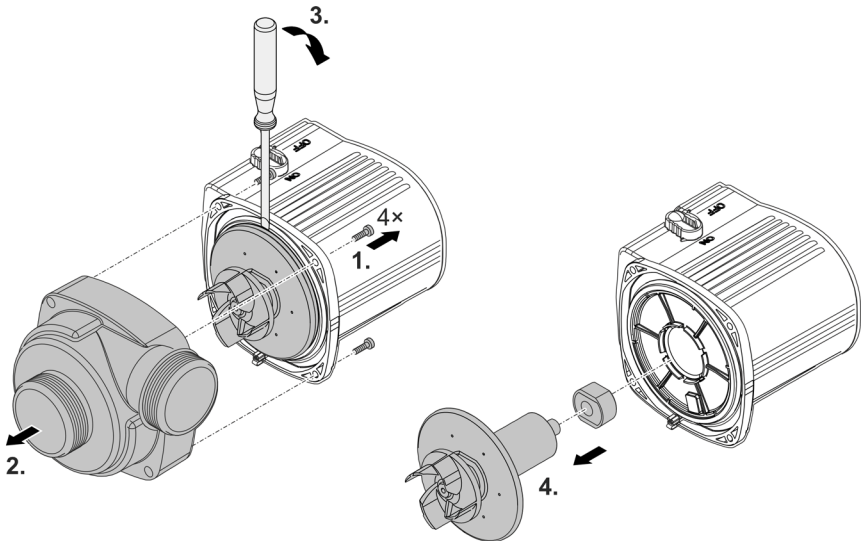
- Changing the bearing requires specialist knowledge and tools. Have the bearing changed by the OASE specialist dealer or send the pump to OASE.

### NOTE

The impeller unit contains strong magnets that attract magnetic particles (e.g. iron filings). Any remaining particles can cause irreparable damage to the impeller unit and motor block.

- Carefully remove any adhering particles from the impeller unit prior to installation.

- Dismantle the motor block as shown in the figure.
  - Use a brush under clear water to clean the components.
  - Check all components for damage. Replace damaged or worn components.
  - Reassemble the motor block in reverse order.
- ⓘ When the impeller is pulled out, the bearing in the motor block may come loose. During re-assembly, check that it is positioned correctly. If necessary, push the bearing into the motor block with the wide grooves first.



AMX0189

## Storage/winter protection

The unit is frost resistant to minus 20 °C. Should you store the unit outside of the pond, clean it thoroughly with a soft brush and water, check it for damage, then store immersed in water or filled with water. Do not immerse the power plug in water!

## Malfunction remedy

| Malfunction  | Cause   | Remedy   |
|--|---|--|
| Pump does not start  | No mains voltage  | Check the mains voltage.   |
|  | No control voltage (only with optional external controls) | Check connection to OASE Eco Control or OASE Control network; if necessary switch on pump via these networks |
|  | Supply lines kinked                                       | Route the supply lines without kinks   |
|  | Supply lines blocked.                                     | Check/clean the supply lines   |
|  | Impeller unit is blocked                                  | Remove blockage, check impeller unit for ease of movement  |
| Pump does not transport fluid<br>Insufficient delivered quantity | Filter housing clogged                                    | Clean strainer casings   |
|  | Excessive loss in the supply lines                        | Reduce hose length to the necessary minimum, remove unnecessary connection parts, use larger hose diameters  |
|  | Impeller unit is running sluggishly                       | Check impeller unit for ease of movement   |
| Pump switches off after operating briefly                        | Water heavily soiled                                      | Clean pump   |
|  | Impeller unit is blocked                                  | Remove blockage, check impeller unit for ease of movement  |
|  | Pump has run dry  | Check/clean supply lines, increase immersion depth (min. 10 cm under water surface)                          |
|  | Water temperature too high                                | Adhere to the maximum permissible water temperature. (→ Technical data)                                      |

# Technical data

## Unit data

| <b>AquaMax Eco Premium</b>                    |                                     |                 | <b>5000</b>                   | <b>7000</b> | <b>9000</b> |
|---|-------------------------------------|-----------------|-------------------------------|-------------|-------------|
| Connection voltage                            |                                     | V AC            | 220 ... 240                   | 220 ... 240 | 220 ... 240 |
| Mains frequency                               |                                     | Hz              | 50/60                         | 50/60       | 50/60       |
| Power consumption                             |                                     | W               | 10 ... 35                     | 12 ... 45   | 14 ... 60   |
| Max. pump capacity                            |                                     | l/h             | 5000                          | 7000        | 9000        |
| Max. pump head                                |                                     | m               | 3.5                           | 4.0         | 4.5         |
| Protection type                               |                                     |                 | IP68                          | IP68        | IP68        |
| Max. immersion depth                          |                                     | m               | 4                             | 4           | 4           |
| Inlet port                                    | Thread                              |                 | G2                            | G2          | G2          |
|   | Connection, hose                    | mm              | 25, 32, 38                    | 25, 32, 38  | 25, 32, 38  |
| Outlet port                                   | Thread                              |                 | G2                            | G2          | G2          |
|   | Connection, hose                    | mm              | 25, 32, 38                    | 25, 32, 38  | 25, 32, 38  |
| Max. particle size, coarse dirt particles     |                                     | mm              | 11                            | 11          | 11          |
| Filter supply surface area                    |                                     | cm <sup>2</sup> | 1000                          | 1000        | 1000        |
| Water temperature<br>(submerged installation) | During operation                    | °C              | (→ Permissible water quality) |             |             |
|   | Out of operation                    | °C              | -20 ... +35                   | -20 ... +35 | -20 ... +35 |
| Ambient temperature<br>(dry installation)     | Operating with natural convection   | °C              | +4 ... +30                    | +4 ... +30  | +4 ... +30  |
|   | During operation and forced cooling | °C              | +4 ... +40                    | +4 ... +40  | +4 ... +40  |
| Dimensions                                    | Length                              | mm              | 340                           | 340         | 340         |
|   | Width                               | mm              | 280                           | 280         | 280         |
|   | Height                              | mm              | 165                           | 165         | 165         |
| Connection cable length                       |                                     | m               | 10                            | 10          | 10          |
| Weight  |                                     | kg              | 6.2                           | 6.2         | 6.2         |

| <b>AquaMax Eco Premium</b>                    |                                     |    | <b>13000</b>                  | <b>17000</b>   | <b>21000</b>   |
|---|-------------------------------------|----|-------------------------------|----------------|----------------|
| Connection voltage                            | V AC                                |    | 220 ... 240                   | 220 ... 240    | 220 ... 240    |
| Mains frequency                               | Hz                                  |    | 50/60                         | 50/60          | 50/60          |
| Power consumption                             | W                                   |    | 16 ... 100                    | 18 ... 140     | 20 ... 180     |
| Max. pump capacity                            | l/h                                 |    | 13000                         | 17000          | 21000          |
| Max. pump head                                | m                                   |    | 5.0                           | 5.5            | 6.0            |
| Protection type                               |                                     |    | IP68                          | IP68           | IP68           |
| Max. immersion depth                          | m                                   |    | 4                             | 4              | 4              |
| Inlet port                                    | Thread                              |    | G2                            | G2             | G2             |
|   | Connection, hose                    | mm | 25, 32, 38                    | 25, 32, 38     | 25, 32, 38     |
| Outlet port                                   | Thread                              |    | G2                            | G2             | G2             |
|   | Connection, hose                    | mm | 25, 32, 38, 50                | 25, 32, 38, 50 | 25, 32, 38, 50 |
| Max. particle size, coarse dirt particles     | mm                                  |    | 11                            | 11             | 11             |
| Filter supply surface area                    | cm <sup>2</sup>                     |    | 1000                          | 1000           | 1000           |
| Water temperature<br>(submerged installation) | During operation                    | °C | (→ Permissible water quality) |                |                |
|   | Out of operation                    | °C | -20 ... +35                   | -20 ... +35    | -20 ... +35    |
| Ambient temperature<br>(dry installation)     | Operating with natural convection   | °C | +4 ... +30                    | +4 ... +30     | +4 ... +30     |
|   | During operation and forced cooling | °C | +4 ... +40                    | +4 ... +40     | +4 ... +40     |
| Dimensions                                    | Length                              | mm | 340                           | 340            | 340            |
|   | Width                               | mm | 280                           | 280            | 280            |
|   | Height                              | mm | 165                           | 165            | 165            |
| Connection cable length                       | m                                   |    | 10                            | 10             | 10             |
| Weight  | kg                                  |    | 6.9                           | 6.9            | 6.9            |

## Permissible water quality

| Type                |      | Fresh water | Pool water  | Salt water  |
|---------------------|------|-------------|-------------|-------------|
| pH value            |      | 6.8 ... 8.5 | 7.2 ... 8.3 | 7.5 ... 8.5 |
| Hardness            | DH   | 8 ... 15    | 8 ... 15    | 20 ... 30   |
| Free chlorine       | mg/l | <0.3        | <0.6        | <0.3        |
| Chloride content    | mg/l | <250        | <250        | <22000      |
| Salt content        | %    | <0.4        | <0.4        | <4          |
| Overall dry residue | mg/l | <50         | <50         | <50         |
| Temperature         | °C   | +4 ... +35  | +4 ... +30  | +4 ... +28  |

## Wear parts

- Impeller unit
- Bearing in the motor block

## Disposal

### NOTE

Do not dispose of this unit with household waste.

- ▶ Dispose of the unit by using the return system provided for this purpose.
- ▶ Should you have questions, please contact your local disposal company. They will give you information on how to correctly dispose of the unit.
- ▶ Render the unit unusable by cutting the cables.

 **AVERTISSEMENT**

- ▶ Débrancher tous les appareils électriques immergés avant de pénétrer dans l'eau afin de prévenir tout risque de blessures ou un danger de mort par électrocution.
  - ▶ Dans le cas où cet appareil serait utilisé par des mineurs de moins de 8 ans ainsi que par des personnes souffrant d'un handicap mental ou plus généralement par des personnes manquant d'expérience, un adulte averti devra être présent, qui renseignera le mineur ou la personne fragilisée concernée sur le bon emploi de ce matériel. Les enfants ne doivent pas jouer avec cet appareil. Ne pas laisser un enfant sans surveillance pour le nettoyage ou l'entretien.
-



## Consignes de sécurité

### Raccordement électrique

- Des dispositions particulières s'appliquent aux installations électriques en extérieur. Seul un électricien qualifié peut réaliser l'installation électrique.
  - En raison de sa formation professionnelle, de ses connaissances et de son expérience, l'électricien qualifié possède les connaissances nécessaires et a le droit de réaliser des installations électriques en extérieur. Il est capable d'identifier d'éventuels dangers et respecte les normes, règlements et dispositions régionaux et nationaux en vigueur.
  - En cas de questions et de problèmes, prière de vous adresser à un électricien qualifié.
- Ne brancher l'appareil que lorsque les caractéristiques électriques de l'appareil et de l'alimentation correspondent.
- Ne branchez l'appareil que sur une prise de courant installée conformément aux prescriptions.
- L'appareil doit être protégé par un dispositif de protection à courant différentiel-résiduel (RCD) avec un courant différentiel assigné de 30 mA maximum.
- Les câbles de rallonge et le distributeur de courant (p. ex. blocs multiprises) doivent être conçus pour une utilisation en extérieur (protégé contre les projections d'eau).
- Protégez les fiches et les douilles ouvertes contre l'humidité.

### Exploitation sécurisée

- Ne pas utiliser l'appareil en cas d'endommagement des câbles électriques ou du boîtier.
- Jetez l'appareil si son câble de raccordement au secteur est endommagé. Le câble de raccordement au secteur ne peut pas être remplacé.
- L'unité de fonctionnement dans l'appareil contient un aimant à champ magnétique puissant qui risque d'avoir un impact sur les stimulateurs cardiaques ou les défibrillateurs implantés (ICD). Maintenir une distance minimale de 0,2 m entre l'implant et l'aimant.
- Ne pas soulever ni tirer l'appareil par le câble électrique.
- Poser les câbles de manière à éviter tout risque d'endommagement et de trébuchement.
- Ne jamais procéder à des modifications techniques sur l'appareil.
- Exécuter des travaux sur l'appareil uniquement si ces derniers sont décrits dans la notice d'emploi.
- N'utiliser que des pièces de rechange et des accessoires d'origine.
- En cas de problèmes, adressez-vous au service après-vente autorisé ou contactez OASE.

## Utilisation conforme à la finalité

Utilisez le produit décrit dans cette notice uniquement de la manière suivante :

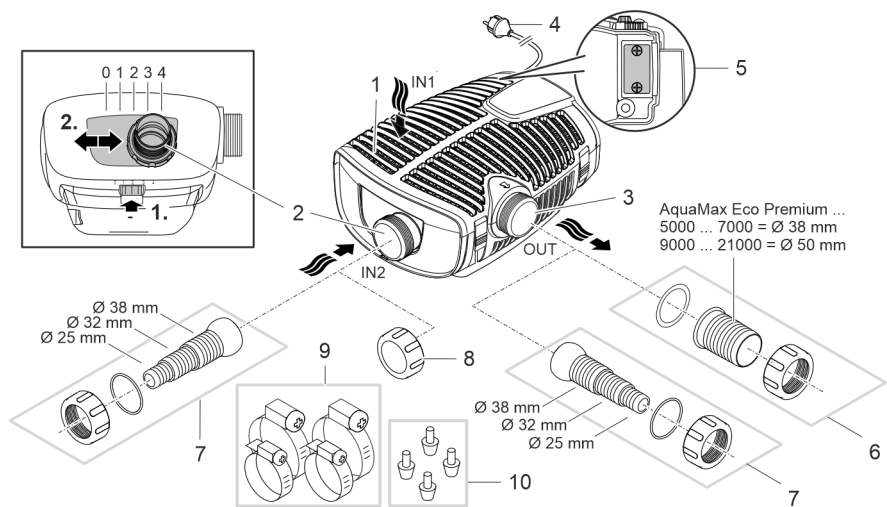
- Pour le pompage d'eau normale d'étang pour filtres, cascades et cours d'eau.
- Dans le respect des caractéristiques techniques. (→ Caractéristiques techniques)
- Dans le respect des valeurs d'eau admissibles. (→ Valeurs admissibles de l'eau)

Les restrictions suivantes sont valables pour l'appareil :

- Ne pas utiliser dans des piscines naturelles.
- Ne jamais utiliser dans d'autres liquides que de l'eau.
- Ne jamais utiliser sans débit d'eau.
- Ne pas utiliser en relation avec des produits chimiques, des produits alimentaires, des matériaux facilement inflammables ou explosifs.
- A ne pas raccorder à l'alimentation en eau potable.
- Ne pas utiliser à des fins commerciales ou industrielles.
- Selon la classification de la compatibilité électromagnétique, la pompe est un appareil de catégorie A. Dans les logements, l'appareil peut causer des interférences. L'utilisateur doit prendre des mesures appropriées.

# Description du produit

## Vue d'ensemble



- |    |  |
|----|--|
| 1  | Entrée 1 (côté aspiration) <ul style="list-style-type: none"><li>• Boîtier de filtre</li></ul>   |
| 2  | Entrée 2 (côté aspiration) <ul style="list-style-type: none"><li>• Raccordement pour filtre satellite ou skimmer.</li><li>• Le débit à l'entrée 2, et donc le rapport de débit entre les entrées 1 et 2, est réglable. Pour cela, desserrez le verrouillage et faites glisser le raccordement sur l'une des positions suivantes :<ul style="list-style-type: none"><li>– Position 0 : L'entrée 2 est fermée ; l'eau n'est pompée que par l'entrée 1.</li><li>– Position 1/2/3 : L'entrée 2 est ouverte à environ 25/50/75 % ; cela signifie que le pompage est effectué par les entrées 1 et 2 conformément au rapport de débit réglé.</li><li>– Position 4 : L'entrée 1 est fermée ; l'eau n'est pompée que par l'entrée 2.</li></ul></li></ul> |
| 3  | Sortie (côté refoulement) <ul style="list-style-type: none"><li>• Raccordement de la conduite de retour dans le bassin (par ex. via un cours d'eau).</li></ul>   |
| 4  | Câble secteur  |
| 5  | Raccordement de la commande (en option) <ul style="list-style-type: none"><li>• La commande permet de réguler le régime de la pompe.</li><li>• Sans commande, la pompe activée fonctionne en permanence à plein régime.</li></ul>  |
| 6  | Embout à olive pour la sortie (recommandation).  |
| 7  | Embout à étages pour l'arrivée 2 et la sortie (alternative).   |
| 8  | Capuchon pour fermer l'entrée 2 lorsqu'elle n'est pas utilisée.  |
| 9  | Collier de serrage pour la fixation des tuyaux sur les embouts à olive.  |
| 10 | Pieds en caoutchouc <ul style="list-style-type: none"><li>• Uniquement pour l'installation à sec.</li></ul>  |

## Symboles sur l'appareil

**IP68**  4.0 m

L'appareil est étanche à la poussière et à l'eau jusqu'à 4 m.



Dangers possibles pour les personnes ayant des stimulateurs cardiaques.



Ne pas exposer directement l'appareil aux rayons du soleil.

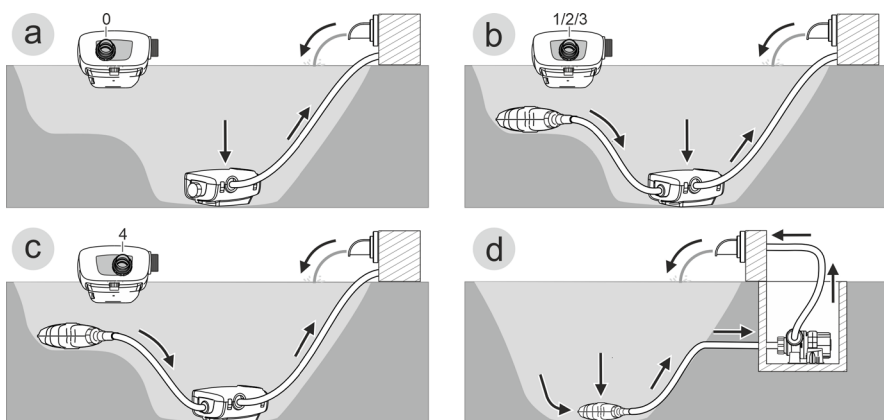


Ne pas jeter l'appareil avec les déchets ménagers courants.



Lire la notice d'emploi.

## Variantes d'installation



AMX0200

- Variante (a) : eau pompée uniquement par le boîtier de filtre (entrée 1).
  - Réglez l'entrée 2 sur la position « 0 ».
  - Fermez l'entrée 2 avec le capuchon. (→ Vue d'ensemble)
- Variante (b) : eau pompée par le boîtier de filtre (entrée 1) et en outre par un filtre satellite ou un skimmer au niveau de l'entrée 2.
  - Réglez l'entrée 2 sur la position « 1 », « 2 » ou « 3 » en fonction du rapport de débit souhaité (25/50/75 %).
- Variante (c) : eau pompée uniquement par un filtre satellite ou un skimmer au niveau de l'entrée 2.
  - Réglez l'entrée 2 sur la position « 4 ».
- Variante (d) : installer la pompe hors de l'eau.
  - Pour cette variante, la pompe doit être installée sans boîtier de filtre.
  - La pompe est placée à l'extérieur du bassin, mais en dessous du niveau de l'eau.
  - Si des particules plus grosses ( $\varnothing > 11$  mm) risquent d'être aspirées, nous recommandons d'installer un filtre satellite ou un skimmer côté aspiration.

## Seasonal Flow Control (SFC)

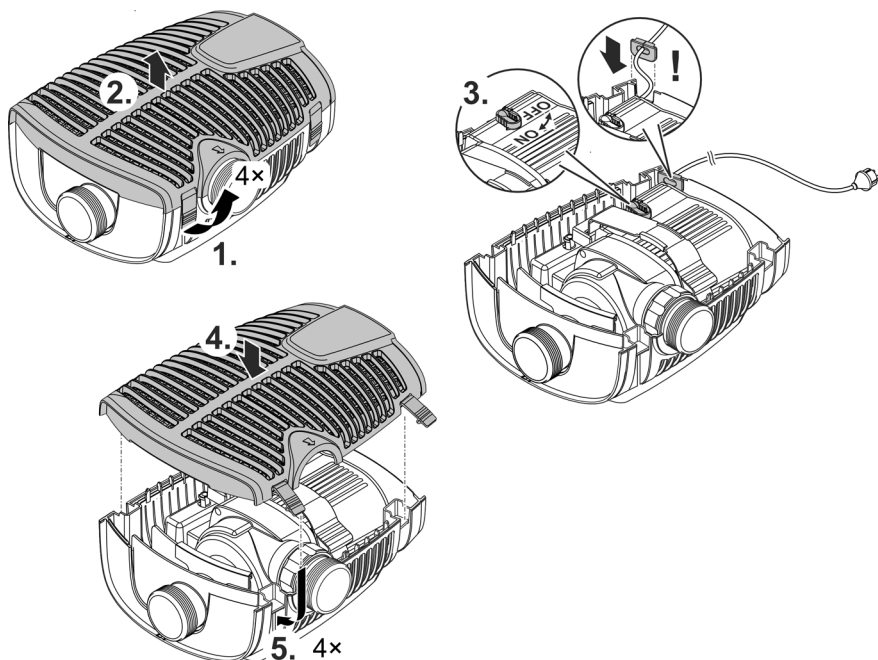
La fonction SFC régule intelligemment le débit d'eau ou la hauteur de refoulement en fonction de la température de l'eau. Ainsi, le rendement de la pompe s'adapte toute l'année à l'écologie du bassin concerné et soutient la biologie du bassin grâce à la circulation de l'eau en fonction de la température (mode hiver, mode intersaison et mode été).

- Lorsque la fonction SFC est active, la pompe fait la distinction entre ...
  - Mode hiver (température de l'eau inférieure à +10 °C)
  - Mode intersaison (température de l'eau +10 ... +17 °C)
  - Mode été (température de l'eau supérieure à +17 °C)

Vous trouverez les courbes caractéristiques respectives sur [www.oase.com](http://www.oase.com) dans la section produits "Pompes pour bassin".

- La fonction SFC ne doit être activée que lorsque l'appareil est immergé !
- En cas d'utilisation d'un skimmer ou d'un filtre satellite, il peut être recommandé de désactiver la fonction SFC en fonction de l'installation.
- La fonction SFC est désactivée à la livraison.

### Mise sous tension / hors tension



AMX0183

## Mise en place et raccordement

La pompe peut être installée en immersion (dans l'eau) ou au sec (hors de l'eau).

### AVERTISSEMENT

Blessures graves voire mortelles en cas d'utilisation de l'appareil dans un étang de baignade. Les pièces défectueuses d'un appareil électrique soumettent l'eau à une tension électrique dangereuse.

- ▶ Ne pas utiliser l'appareil dans une piscine naturelle.

### PRUDENCE

Composants rotatifs au niveau de la tubulure d'aspiration et de la tubulure de refoulement. Des blessures sont possibles si vous introduisez vos mains dans les tubulures.

**Notez en particulier :** Un appareil arrêté en raison d'une surcharge peut redémarrer de manière inattendue !

- ▶ N'introduisez pas vos doigts dans l'ouverture de la tubulure d'aspiration ou de refoulement lorsque la fiche de secteur est branchée.
- ▶ Si les tubulures sont librement accessibles pendant le fonctionnement, par exemple si aucun tuyau n'est raccordé, sécurisez les tubulures avec une protection contre le contact. La protection contre le contact est disponible dans les accessoires.

- ❗ Tous les composants de l'appareil ne doivent pas être exposés de manière prolongée à la lumière directe du soleil, car cela pourrait les endommager. Utilisez éventuellement une ouverture de protection.

## Brancher la commande

La pompe peut être utilisée avec ou sans commande.

- La commande permet de réguler le régime de la pompe.
- Sans commande, la pompe activée fonctionne en permanence à plein régime.

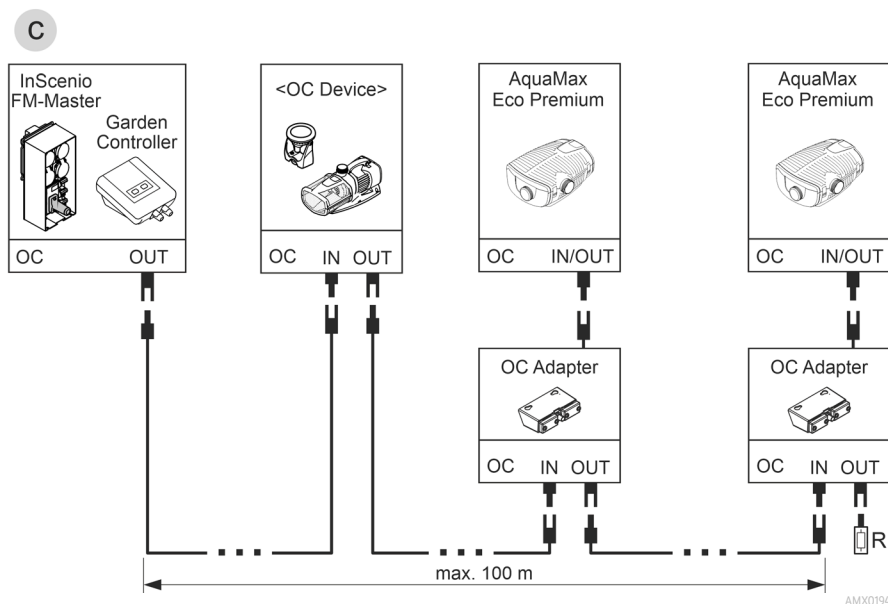
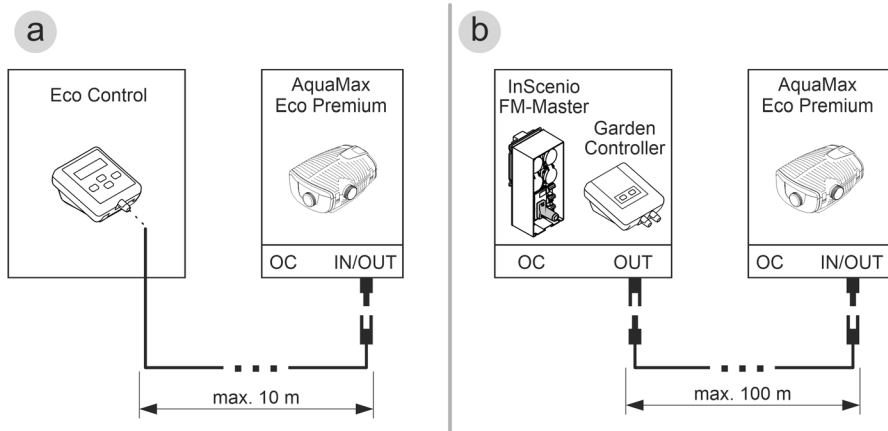
Commandes compatibles (accessoires) :

- Eco Control  
Commande intelligente pour une pompe.

- Incenio FM-Master Home/Cloud  
Garden Controller Home/Cloud

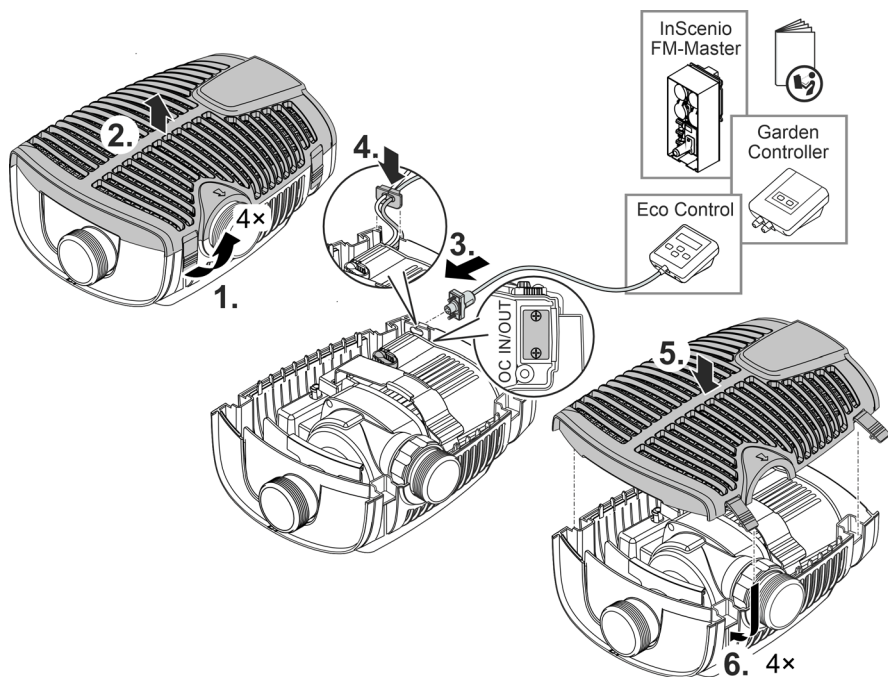
Jusqu'à 10 appareils compatibles OASE Control (pompes, filtres, luminaires) peuvent être contrôlés via l'application "OASE Control".

Vous trouverez des informations à ce sujet sur [www.oase.com](http://www.oase.com) dans la section "Systèmes intelligents de commande de jardin et éclairage".

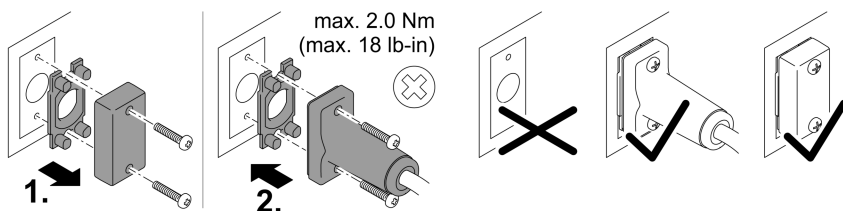


- Un réseau- OASE Control (variante c) doit se terminer par la résistance finale R. Celle-ci fait partie de la livraison InScenio FM-Master ou Garden Controller est incluse. Dans ce cas, vous aurez besoin de l'accessoire Adaptateur OASE Control (référence 88443).
- Si une seule pompe AquaMax Eco Premium est raccordée au InScenio FM-Master ou Garden Controller (variante b), la résistance terminale et donc l'adaptateur OASE Control ne sont pas nécessaires.

**i** Conservez la résistance terminale en lieu sûr pour une éventuelle extension ultérieure du système OASE Control.



AMX0193



PLX0004

## REMARQUE

Une infiltration d'eau dans la fiche de raccordement entraîne un endommagement de l'appareil.

- ▶ Affectez le connecteur ou mettez le capuchon de protection.
- ▶ Le joint en caoutchouc doit être propre et parfaitement en place.
- ▶ Il faut remplacer un joint en caoutchouc endommagé. Si le connecteur est détaché, un joint en caoutchouc ancien (> 2 ans) doit être remplacé.
- ▶ Fixez toujours le connecteur ou le capuchon de protection à l'aide des deux vis.

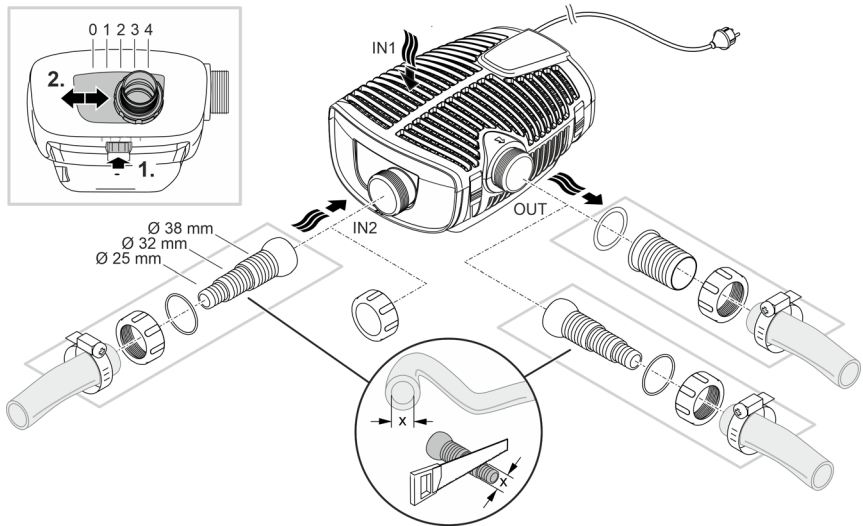


## Mise en place en immergé de l'appareil

### Raccordement

Raccordez la pompe en fonction de la variante d'installation souhaitée. (→ Variantes d'installation)

- Le diamètre du tuyau côté aspiration (IN) ne doit pas être inférieur à celui du tuyau côté refoulement (OUT).
- Plus le diamètre du tuyau est grand, plus les pertes par frottement dans les conduites sont faibles et meilleur est le débit.
- Le diamètre du tuyau ne doit pas être inutilement limité par un embout à olive. Si nécessaire, raccourcissez l'embout à olive en fonction du diamètre du tuyau.



AMX0184

**Ne branchez pas encore la fiche de secteur dans la prise de courant !**

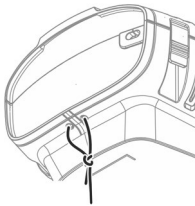
## Mise en place

- Installer la pompe à l'horizontale sur un support fixe.
- Veillez à la bonne stabilité de la pompe.
- Nous recommandons de surélever la pompe ou les composants raccordés à l'aspiration (skimmer, filtre satellite, siphon de sol, etc.) en cas d'eau boueuse ou polluée. Cela permet de réduire l'aspiration de particules, ce qui augmente la durée de vie du bloc rotor.
- Ne faites fonctionner la pompe que si elle est recouverte d'au moins 10 cm d'eau. Dans le cas contraire, elle risque d'aspirer de l'air.



AMX0202

- i** Le câble de retrait permet de sortir facilement la pompe de l'eau.
- Faites passer le câble de retrait par les ouvertures rondes de la coque inférieure du filtre et le fixer.

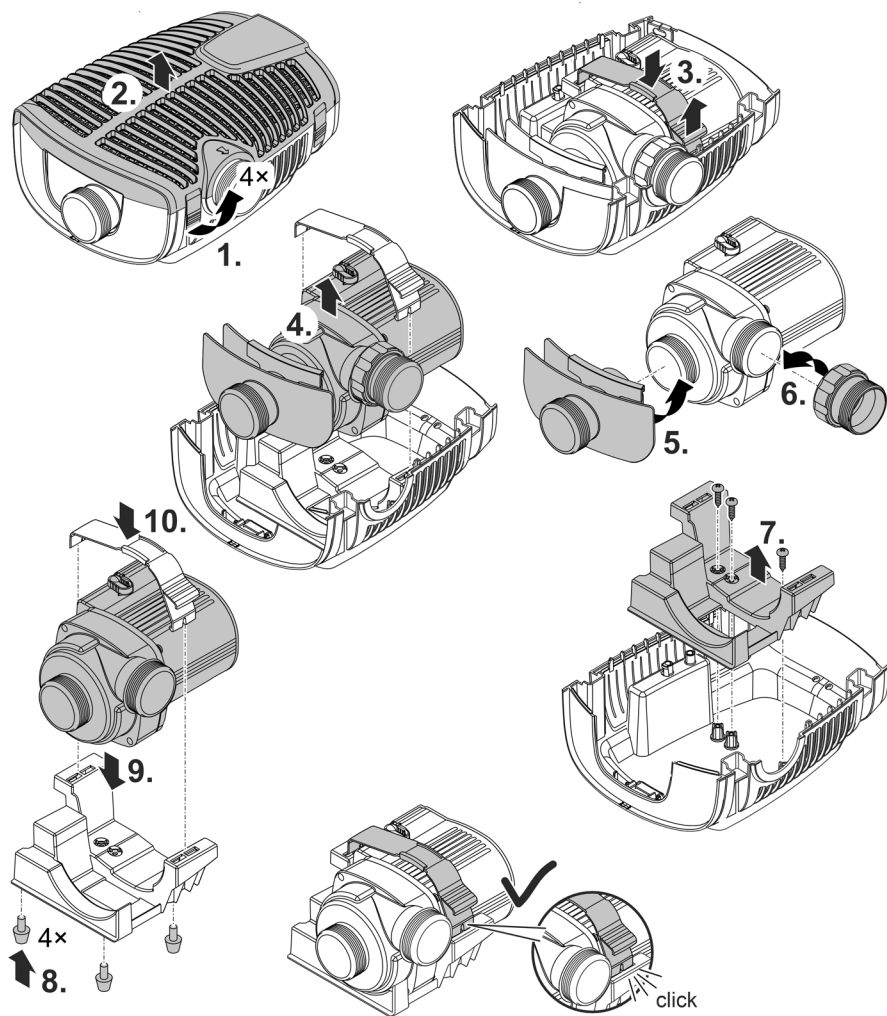


AMX0201

## Mise en place de l'appareil au sec

Pour une installation à sec, la pompe doit être installée sans boîtier de filtre.

### Conversion

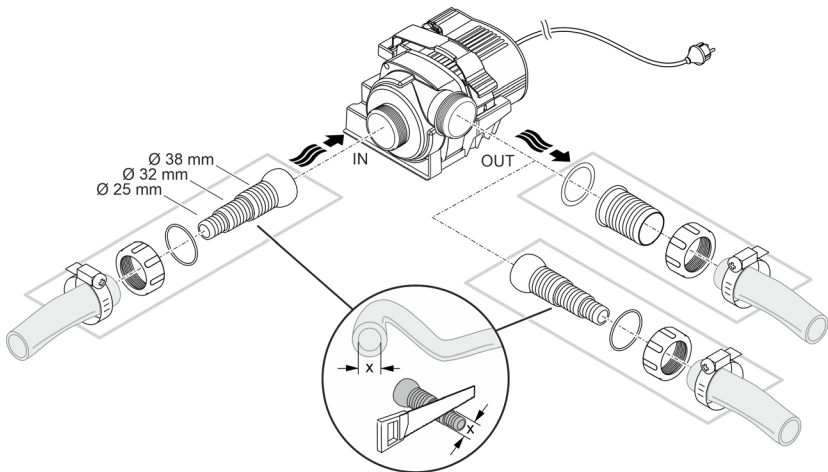


FR

AMX0185

## Raccordement

- Des tuyaux ou des tubes peuvent être raccordés à l'entrée (IN) et à la sortie (OUT).
  - Les raccords pour les tuyaux sont inclus. Leur montage est décrit par la suite.
  - Un adaptateur pour les tubes de DN75/DN110 est disponible en tant qu'accessoire (référence 35578).
- Le diamètre du tuyau côté aspiration (IN) ne doit pas être inférieur à celui du tuyau côté refoulement (OUT).
- Plus le diamètre du tuyau est grand, plus les pertes par frottement dans les conduites sont faibles et meilleur est le débit.
- Le diamètre du tuyau ne doit pas être inutilement limité par un embout à olive. Si nécessaire, raccourcissez l'embout à olive en fonction du diamètre du tuyau.
- La pompe est en mesure de faire passer des particules jusqu'à 11 mm. Si les particules sont plus grosses, la pompe se bloque. Nous recommandons d'installer un filtre ou un skimmer côté aspiration.



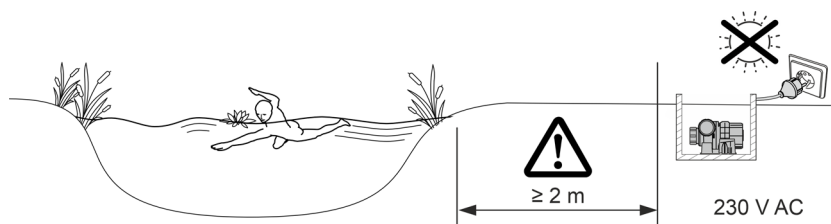
AMX0186

**Ne branchez pas encore la fiche de secteur dans la prise de courant !**

### Mise en place

- Installer la pompe à l'horizontale sur un support fixe.
- Veillez à la bonne stabilité de la pompe.
- La pompe ne doit pas être exposée à la lumière directe du soleil.
- Le lieu d'installation doit être suffisamment aéré pour que la pompe ne surchauffe pas. Températures ambiantes autorisées (→ Caractéristiques techniques)

FR



AMX0153

## Mise en service

### REMARQUE

L'appareil est détérioré lorsqu'il est utilisé avec un variateur. Il contient des composants électriques fragiles.

► Ne pas raccorder l'appareil à une alimentation en courant avec variateur.

---

### REMARQUE

La pompe ne doit pas fonctionner en marche à sec. Dans le cas contraire, la pompe pourrait être détériorée.

► Ne faites fonctionner la pompe que lorsqu'elle est immergée.

---

## Mise en circuit / mise hors circuit

- **Mise en circuit :** Branchez la fiche de secteur dans la prise de courant.  
– L'appareil est allumé après une courte phase de démarrage.
- **Mettre hors circuit :** retirer la fiche secteur de la prise de courant.

## Environmental Function Control (EFC)

La pompe exécute un test automatique au démarrage, puis tous les 20 ... 40 minutes, la pompe effectue automatiquement un autotest préprogrammé (**Environmental Function Control (EFC)**). La pompe reconnaît si elle se trouve en marche à sec / à l'état bloqué ou immergé. En cas de marche à sec / de blocage, la pompe se met automatiquement hors circuit après 60 à 120 secondes. Lors d'un dérangement, interrompez l'alimentation électrique, « immergez la pompe dans l'eau » ou bien retirez l'obstacle. Vous pouvez ensuite remettre l'appareil en service.

## Nettoyage et entretien

### PRUDENCE

Risque de blessure découlant d'un démarrage imprévu. Les fonctions de surveillance internes de l'appareil peuvent l'éteindre puis le rallumer automatiquement.

► Débrancher la prise de secteur avant d'exécuter des travaux sur l'appareil.

---

### REMARQUE

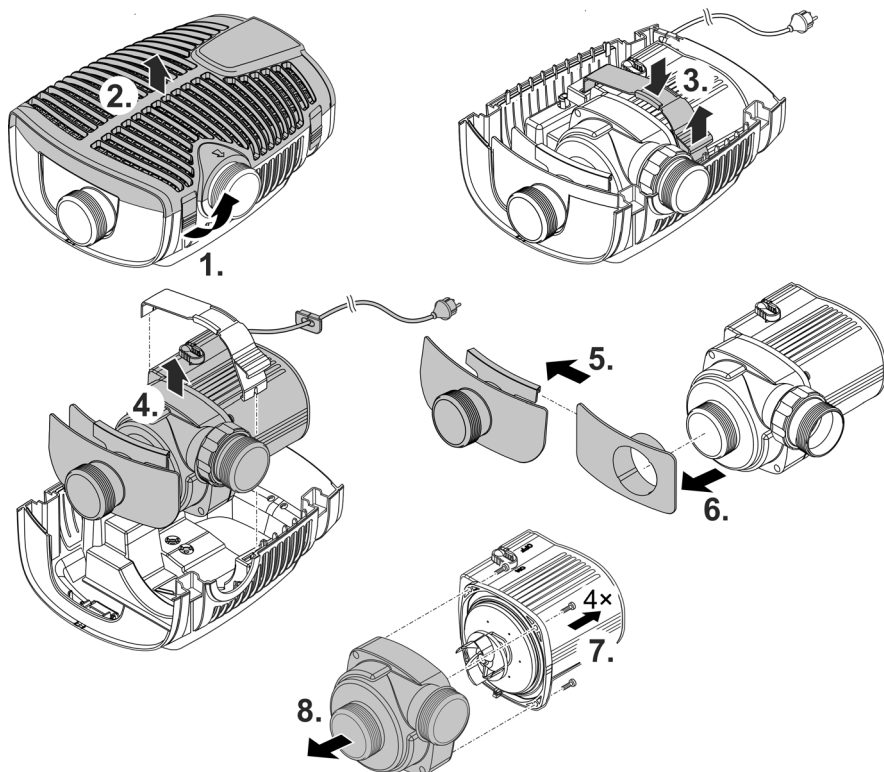
N'utiliser ni produits de nettoyage agressifs ni solutions chimiques. En effet, ces produits peuvent endommager le boîtier, altérer le fonctionnement de l'appareil et nuire aux animaux, aux plantes et à l'environnement.

► Nettoyez l'appareil si possible avec de l'eau claire et une brosse douce ou une éponge ; pour éliminer des encrassements tenaces, employez les produits de nettoyage recommandés.

---

## Démonter l'appareil

- Débranchez la fiche de secteur et déconnectez tous les raccordements.
- Démontez l'appareil comme indiqué sur l'illustration.



- Après le nettoyage ou l'entretien, remontez l'appareil dans l'ordre inverse.
- Lors de l'assemblage, assurez-vous que ...
  - la pince qui fixe la pompe dans le support est bien enclenchée.
  - les câbles de raccordement sortent du boîtier avec le passe-câble et qu'ils ne soient pas pliés ou coincés.

## Nettoyage de l'appareil

- ① Nettoyez l'appareil selon les besoins et au moins 2 fois par an.
  - Nettoyer en particulier l'unité de fonctionnement et le corps de pompe.
- Produits de nettoyage recommandés en cas d'entartrages tenaces :
  - Nettoyant pour pompe PumpClean de OASE.
  - Détergents ménagers exempts de vinaigre et de chlore.
- Après le nettoyage, rincer méticuleusement toutes les pièces à l'eau claire.

## Remplacer l'unité de fonctionnement

### REMARQUE

L'unité de fonctionnement est guidée dans le bloc moteur par un palier. Ce palier est une pièce d'usure et doit être remplacé en même temps que l'unité de fonctionnement.

- Le remplacement du palier demande des connaissances et des outils spéciaux. Confier le remplacement du palier au distributeur spécialisé OASE ou envoyer la pompe à OASE.

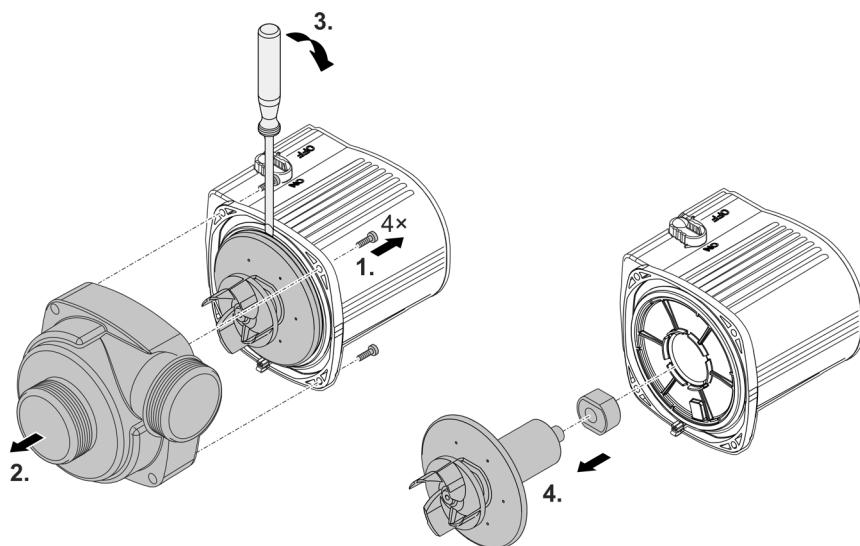
### REMARQUE

L'unité de fonctionnement contient un puissant aimant qui attire les particules magnétiques (p. ex. les copeaux de fer). Les particules qui restent risquent d'être à l'origine de dommages irréparables sur l'unité de fonctionnement et le bloc moteur.

- Avant le montage de l'unité de fonctionnement, éliminer soigneusement toutes traces de particules adhérentes.

- Démontez le bloc moteur comme indiqué sur l'illustration.
- Nettoyer les composants à l'eau propre avec une brosse.
- Vérifiez l'absence d'endommagement de toutes les pièces. Remplacez les pièces endommagées ou usées.
- Remontez le bloc moteur dans l'ordre inverse.

- ❗ Lors du retrait du bloc rotor, le palier peut se détacher dans le bloc moteur. Lors du montage, vérifiez qu'il est bien en place. Le cas échéant, enfoncez le palier dans le bloc moteur, les rainures larges en premier.



AMX0189



## Stockage / entreposage pour l'hiver

L'appareil résiste à des températures allant jusqu'à moins 20 °C. Si vous stockez l'appareil en dehors de la pièce d'eau, en effectuer un nettoyage approfondi avec une brosse douce et de l'eau, contrôler la présence éventuelle de dommages et le conserver immergé dans de l'eau. Ne pas immerger la prise de secteur !

FR

## Dépannage

| Dérangement   | Cause   | Solution   |
|---|---|--|
| La pompe ne démarre pas                               | Absence de tension secteur  | Vérifier la tension secteur  |
|   | Tension de commande absente (uniquement pour la commande externe en option) | Vérifiez la connexion à OASE Eco Control ou au réseau OASE Control; mettez la pompe en marche par ce biais si nécessaire.      |
|   | Conduites d'alimentations pliées  | Poser les conduites d'alimentation sans les plier  |
|   | Conduites d'alimentation bouchées   | Contrôler/nettoyer les conduites d'alimentation  |
| La pompe ne refoule pas<br>Débit de pompe insuffisant | Le bloc rotor est bloqué  | Éliminer le blocage, vérifier la liberté de mouvement du bloc rotor  |
|   | Corps de filtre colmaté   | Nettoyer les enveloppes filtrantes   |
|   | Pertes excessives dans les conduites d'amenée                               | Raccourcir les tuyaux au minimum nécessaire, enlever les raccords inutiles, utiliser des tuyaux de plus grand diamètre.        |
| La pompe s'arrête après une courte période de marche  | Bloc rotor grippé   | Contrôler la liberté de mouvement du bloc rotor  |
|   | L'eau est très sale   | Nettoyer la pompe  |
|   | Le bloc rotor est bloqué  | Éliminer le blocage, vérifier la liberté de mouvement du bloc rotor  |
|   | La pompe a marché à sec   | Contrôler/nettoyer les conduites d'alimentation, augmenter la profondeur d'immersion (au moins 10 cm sous la surface de l'eau) |
|   | Température d'eau excessive   | Respecter la température d'eau maximale autorisée. (→ Caractéristiques techniques)   |

# Caractéristiques techniques

## Données d'appareils

| AquaMax Eco Premium                                  |                                      |                 | 5000                              | 7000        | 9000        |
|--|--------------------------------------|-----------------|-----------------------------------|-------------|-------------|
| Tension de raccordement                              |                                      | V CA            | 220 à 240                         | 220 à 240   | 220 à 240   |
| Fréquence du réseau                                  |                                      | Hz              | 50/60                             | 50/60       | 50/60       |
| Puissance absorbée                                   |                                      | W               | 10 ... 35                         | 12 ... 45   | 14 ... 60   |
| Capacité de refoulement max                          |                                      | l/h             | 5000                              | 7000        | 9000        |
| Hauteur de refoulement max.                          |                                      | m               | 3,5                               | 4,0         | 4,5         |
| Indice de protection                                 |                                      |                 | IP68                              | IP68        | IP68        |
| Profondeur d'immersion max                           |                                      | m               | 4                                 | 4           | 4           |
| Côté aspiration                                      | Filetage                             |                 | G2                                | G2          | G2          |
|  | Raccordement au tuyau                | mm              | 25, 32, 38                        | 25, 32, 38  | 25, 32, 38  |
| Côté refoulement                                     | Filetage                             |                 | G2                                | G2          | G2          |
|  | Raccordement au tuyau                | mm              | 25, 32, 38                        | 25, 32, 38  | 25, 32, 38  |
| Diamètre des grains maximal des impuretés grossières |                                      | mm              | 11                                | 11          | 11          |
| Surface d'entrée du filtre                           |                                      | cm <sup>2</sup> | 1000                              | 1000        | 1000        |
| Température de l'eau (installation immergée)         | En service                           | °C              | (-> Valeurs admissibles de l'eau) |             |             |
|  | Hors service                         | °C              | -20 ... +35                       | -20 ... +35 | -20 ... +35 |
| Température ambiante (installation à sec)            | En service avec convection naturelle | °C              | +4 ... +30                        | +4 ... +30  | +4 ... +30  |
|  | En service et refroidissement forcé  | °C              | +4 ... +40                        | +4 ... +40  | +4 ... +40  |
| Dimensions   | Longueur                             | mm              | 340                               | 340         | 340         |
|  | Largeur                              | mm              | 280                               | 280         | 280         |
|  | Hauteur                              | mm              | 165                               | 165         | 165         |
| Longueur du câble de connexion                       |                                      | m               | 10                                | 10          | 10          |
| Poids  |                                      | kg              | 6,2                               | 6,2         | 6,2         |

| <b>AquaMax Eco Premium</b>                           |                                      |    | <b>13000</b>                     | <b>17000</b>   | <b>21000</b>   |
|--|--------------------------------------|----|----------------------------------|----------------|----------------|
| Tension de raccordement                              | V CA                                 |    | 220 à 240                        | 220 à 240      | 220 à 240      |
| Fréquence du réseau                                  | Hz                                   |    | 50/60                            | 50/60          | 50/60          |
| Puissance absorbée                                   | W                                    |    | 16 ... 100                       | 18 ... 140     | 20 ... 180     |
| Capacité de refoulement max                          | l/h                                  |    | 13000                            | 17000          | 21000          |
| Hauteur de refoulement max.                          | m                                    |    | 5,0                              | 5,5            | 6,0            |
| Indice de protection                                 |                                      |    | IP68                             | IP68           | IP68           |
| Profondeur d'immersion max                           | m                                    |    | 4                                | 4              | 4              |
| Côté aspiration                                      | Filetage                             |    | G2                               | G2             | G2             |
|  | Raccordement au tuyau                | mm | 25, 32, 38                       | 25, 32, 38     | 25, 32, 38     |
| Côté refoulement                                     | Filetage                             |    | G2                               | G2             | G2             |
|  | Raccordement au tuyau                | mm | 25, 32, 38, 50                   | 25, 32, 38, 50 | 25, 32, 38, 50 |
| Diamètre des grains maximal des impuretés grossières | mm                                   |    | 11                               | 11             | 11             |
| Surface d'entrée du filtre                           | cm <sup>2</sup>                      |    | 1000                             | 1000           | 1000           |
| Température de l'eau (installation immergée)         | En service                           | °C | (→ Valeurs admissibles de l'eau) |                |                |
|  | Hors service                         | °C | -20 ... +35                      | -20 ... +35    | -20 ... +35    |
| Température ambiante (installation à sec)            | En service avec convection naturelle | °C | +4 ... +30                       | +4 ... +30     | +4 ... +30     |
|  | En service et refroidissement forcé  | °C | +4 ... +40                       | +4 ... +40     | +4 ... +40     |
| Dimensions   | Longueur                             | mm | 340                              | 340            | 340            |
|  | Largeur                              | mm | 280                              | 280            | 280            |
|  | Hauteur                              | mm | 165                              | 165            | 165            |
| Longueur du câble de connexion                       | m                                    |    | 10                               | 10             | 10             |
| Poids  | kg                                   |    | 6,9                              | 6,9            | 6,9            |

## Valeurs admissibles de l'eau

| Type               |      | Eau douce   | Eau de piscine | Eau de mer  |
|--------------------|------|-------------|----------------|-------------|
| Valeur pH          |      | 6,8 ... 8,5 | 7,2 ... 8,3    | 7,5 ... 8,5 |
| Dureté             | DH   | 8 à 15      | 8 à 15         | 20 à 30     |
| Chlore libre       | mg/l | <0,3        | <0,6           | <0,3        |
| Teneur en chlorure | mg/l | <250        | <250           | <22000      |
| Teneur en sel      | %    | <0,4        | <0,4           | <4          |
| Résidu sec total   | mg/l | <50         | <50            | <50         |
| Température        | °C   | +4 à +35    | +4 à +30       | +4 à +28    |

## Pièces d'usure

- Unité de fonctionnement
- Palier dans le bloc moteur

## Recyclage

### REMARQUE

Il est interdit d'éliminer cet appareil avec les déchets ménagers.

- ▶ Mettre l'appareil au rebut par le biais du système de reprise prévu à cet effet.
- ▶ Prenez contact avec votre entreprise locale de traitement des déchets si vous avez des questions. Elle vous fournira les informations relatives à l'élimination réglementaire de l'appareil.
- ▶ Mettez l'appareil hors d'usage en sectionnant les câbles.

### **WAARSCHUWING**

- ▶ Ontkoppel alle elektrische apparaten in het water van het voedingsnet, voordat u in het water grijpt. Anders bestaat gevaar voor ernstig of dodelijk letsel door elektrische schokken.
  - ▶ Dit apparaat kan worden gebruikt door kinderen vanaf 8 jaar en daarnaast door personen met verminderde fysieke, sensorische of mentale vermogens of een gebrek aan ervaring en kennis, mits zij onder toezicht staan of geïnstrueerd werden over het veilige gebruik van het apparaat en de gevaren begrijpen, die hiermee samenhangen. Kinderen mogen niet met het apparaat spelen. Reiniging en onderhoud door de gebruiker mogen niet worden uitgevoerd door kinderen, die niet onder toezicht staan.
-

# Veiligheidsinstructies

## Elektrische aansluiting

- Voor de elektrische installatie in de openlucht gelden speciale voorschriften. De elektrische installatie mag uitsluitend door een professionele elektricien uitgevoerd worden.
  - De professionele elektricien is krachtens zijn professionele opleiding, kennis en ervaring gekwalificeerd en mag elektrische installaties in de openlucht uitvoeren. Hij of zij kan mogelijke gevaren herkennen en leeft de regionale en nationale normen, voorschriften en bepalingen na.
  - Neem voor uw eigen veiligheid in geval van vragen of problemen contact op met een elektricien.
- Sluit het apparaat alleen aan, wanneer de elektrische gegevens van het apparaat en de voeding overeenkomen.
- Gebruik het apparaat uitsluitend op een volgens de voorschriften geïnstalleerde contactdoos.
- Het apparaat moet beveiligd zijn via een aardlekschakelaar (RCD) met een vastgestelde lekstroom van maximaal 30 mA.
- Verlengkabels en stroomverdelers (bijv. stekkerdelen) moeten voor het gebruik buitenshuis geschikt zijn (spatwaterbestendig).
- Bescherm open stekkers en stopcontacten tegen vocht.

## Veilig gebruik

- Gebruik het apparaat niet als elektrische snoeren of behuizing beschadigd zijn.
- Voer het apparaat niet af als de stroomkabel beschadigd is. De stroomkabel kan niet worden vervangen.
- De rotor in het apparaat bevat een magneet met een krachtig magneetveld, dat pacemakers of geïmplanteerde defibrillatoren (ICD) kan beïnvloeden. Houd tussen implantaat en magneet een afstand van minimaal 0,2 m aan.
- Het apparaat niet aan de elektrische leiding dragen of aan de leiding trekken.
- Installeer de leidingen zodanig, dat deze tegen beschadigingen zijn beschermd en niemand erover kan struikelen.
- Breng nooit technische veranderingen aan het apparaat aan.
- Voer uitsluitend die werkzaamheden aan het apparaat uit die in deze gebruiksaanwijzing zijn beschreven.
- Gebruik uitsluitend originele reserveonderdelen en origineel toebehoren.
- Neem bij problemen contact op met de geautoriseerde klantenservice of met OASE.

## Beoogd gebruik

Gebruik het in deze gebruiksaanwijzing beschreven product uitsluitend op de volgende manier:

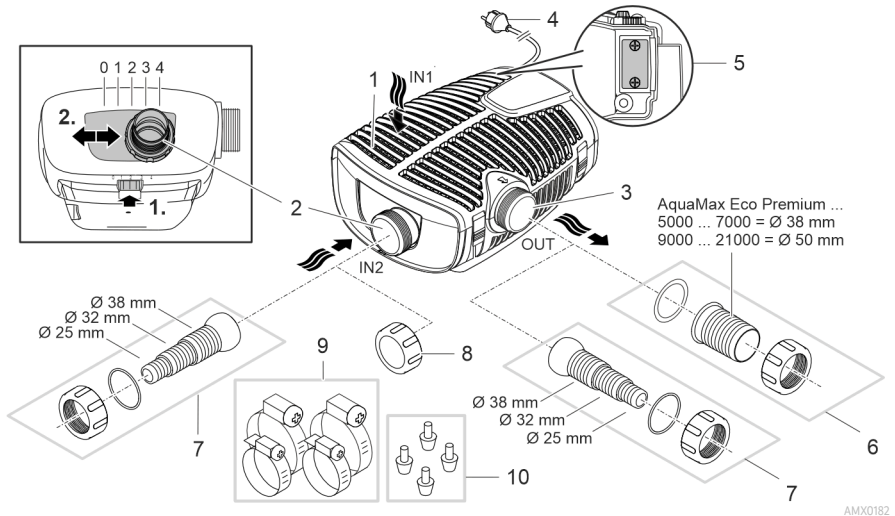
- Voor het verpompen van normaal vijverwater voor filtersystemen, watervalssystemen en beekloopinstallaties.
- Met in achtneming van deze technische gegevens. (→ Technische gegevens)
- Onder naleving van de toegestane waterwaarden. (→ Toelaatbare waterwaarden)

De volgende inperkingen gelden voor het apparaat:

- Niet gebruiken in zwembijvers.
- Nooit met andere vloeistoffen dan water gebruiken.
- Nooit gebruiken zonder doorstromend water.
- Niet gebruiken in combinatie met chemicaliën, levensmiddelen, licht brandbare of explosieve stoffen.
- Niet op de drinkwatervoorziening aansluiten.
- Niet gebruiken voor commerciële of industriële doeleinden.
- Qua EMC (elektromagnetische compatibiliteit) is dit een apparaat van klasse A. In woonomgevingen kan het apparaat radiografische storingen veroorzaken. Het is de verantwoordelijkheid van de gebruiker, passende maatregelen te nemen.

# Productbeschrijving

## Overzicht



AMX0182

- |    |   |
|----|---|
| 1  | <b>Ingang 1 (zuigzijde)</b> <ul style="list-style-type: none"><li>• Filterbehuizing</li></ul>   |
| 2  | <b>Ingang 2 (zuigzijde)</b> <ul style="list-style-type: none"><li>• Aansluiting aan het satellietfilter of de skimmer.</li><li>• De debiethoeveelheid aan ingang 2 en daarmee het debietgedrag tussen ingang 1 en 2 kan worden ingesteld. Maak daartoe de vergrendeling los en schuif de aansluiting op een van de volgende posities:<ul style="list-style-type: none"><li>– Positie 0: Ingang 2 is gesloten; watertoevoer alleen via ingang 1.</li><li>– Positie 1/2/3: Ingang 2 is ca. 25/50/75% geopend; dat betekent watertoevoer via ingang 1 en 2 conform het ingestelde debietgedrag.</li><li>– Positie 4: Ingang 1 is gesloten; watertoevoer alleen via ingang 2.</li></ul></li></ul> |
| 3  | <b>Uitgang (drukzijde)</b> <ul style="list-style-type: none"><li>• Aansluiting van de terugloop in de vijver (bijv. via een beekje).</li></ul>  |
| 4  | <b>Netspanningskabel</b>  |
| 5  | <b>Aansluiting besturing (optioneel)</b> <ul style="list-style-type: none"><li>• Met de besturing kan het vermogen van de pomp worden gereguleerd.</li><li>• Zonder besturing draait de ingeschakelde pomp continu op vol vermogen.</li></ul>   |
| 6  | <b>Slangtule voor uitgang (aanbeveling).</b>  |
| 7  | <b>Getrapte slangtule voor ingang 2 en uitgang (alternatief).</b>   |
| 8  | <b>Afdekkap voor het sluiten van ingang 2, als deze niet wordt gebruikt.</b>  |
| 9  | <b>Slangbeugels voor fixering van slangen op de slangtules.</b>   |
| 10 | <b>Rubbervoeten</b> <ul style="list-style-type: none"><li>• Alleen voor droogopstelling.</li></ul>  |



## Symbolen op het apparaat

**IP68**



Het apparaat is stofdicht en waterdicht tot 4 m.



Mogelijke gevaren voor personen met een pacemaker.



Bescherm het apparaat tegen direct zonlicht.



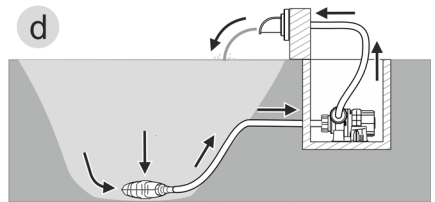
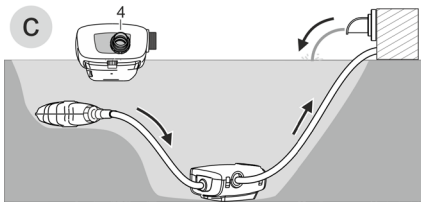
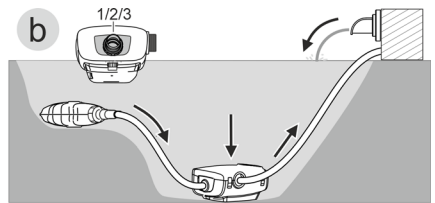
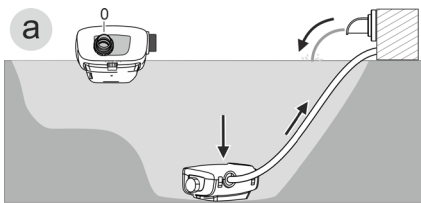
Voer het apparaat niet af met het normale huisvuil.



Lees de gebruikershandleiding.

NL

## Installatievarianten



AMX0200

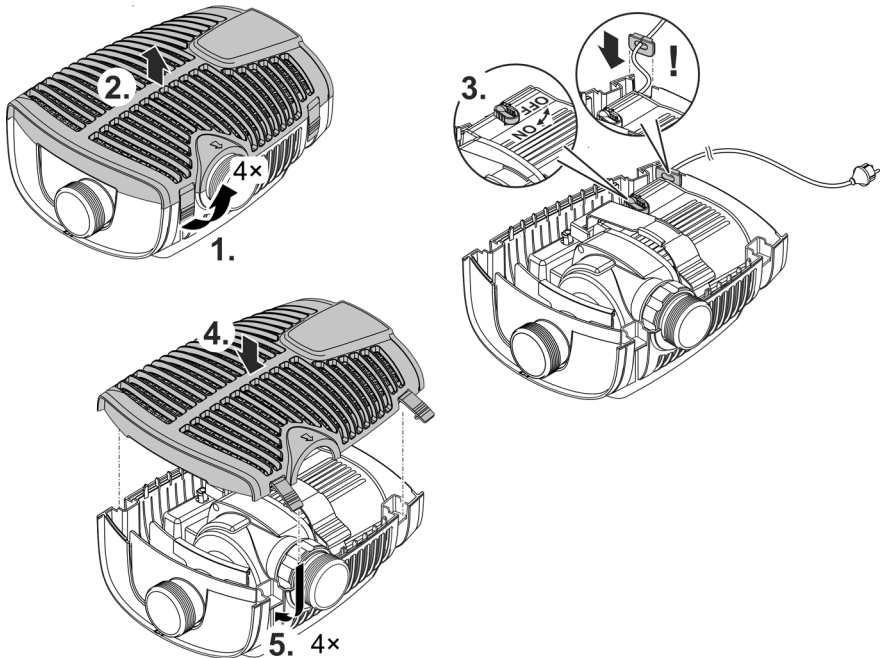
- Variant (a): Watertoevoer alleen via het filterhuis (ingang 1).
  - Stel ingang 2 in op positie "0".
  - Sluit ingang 2 met de afdekkap. (→ Overzicht)
- Variant (b): Watertoevoer via het filterhuis (ingang 1) en aanvullend via een satellietfilter of een skimmer op ingang 2.
  - Stel ingang 2 in op positie "1", "2" of "3", afhankelijk van de gewenste debiethoeveelheid (25/50/75%).
- Variant (c): Watertoevoer via een satellietfilter of een skimmer op ingang 2.
  - Stel ingang 2 in op positie "4".
- Variant (d): Pomp droog opstellen.
  - Voor deze variant moet de pomp zonder filterbehuizing worden opgesteld.
  - De pomp wordt buiten de vijver, maar onder de waterspiegel opgesteld.
  - Als grotere deeltjes ( $\varnothing > 11$  mm) kunnen worden aangezogen, raden wij aan een satellietfilter of een skimmer aan de zuigzijde te installeren.

## Seasonal Flow Control (SFC)

De SFC-functie regelt intelligent de waterhoeveelheid, de debietsnelheid aan de hand van de watertemperatuur. Zo past het pompvermogen zich het gehele jaar aan bij het betreffende ecosysteem van de vijver en ondersteunt door de temperatuurafhankelijke watercirculatie (winter-, overgangs- en zomerbedrijf).

- Bij ingeschakelde SFC-functie maakt de pomp onderscheidt tussen ...
  - winterbedrijf (watertemperatuur lager dan +10 °C)
  - overgangsbedrijf (watertemperatuur tussen +10 ... +17 °C)
  - zomerbedrijf (watertemperatuur hoger dan +17 °C)De betreffende richtwaarden vindt u op [www.oase.com](http://www.oase.com) in het productbereik "Dompelpompen".
- De SFC-functie mag alleen worden geactiveerd bij een dompelopstelling!
- Bij gebruik van een skimmer of satellietfilter kan het, afhankelijk van de installatie, aan te bevelen zijn om de SFC-functie uit te schakelen.
- Bij levering is de SFC-functie gedeactiveerd.

### Inschakelen/uitschakelen



AMX0183

## Plaatsen en aansluiten

De pomp kan of onder water (ondergedompeld) of droog (niet ondergedompeld) opgesteld worden.

### WAARSCHUWING

Ernstig of dodelijk lichamelijk letsel bij toepassing van het apparaat in een zwembijver. Door defecte elektrische componenten van het apparaat komt het water onder een gevaarlijke elektrische spanning te staan.


► Apparaat alleen toepassen wanneer er zich geen personen in het water ophouden.

### VOORZICHTIG

Draaiende onderdelen in het bereik van de zuigsteunen en de druksteunen. Letsel is mogelijk, als u in de steunen grijpt.

**Let in het bijzonder op:** Een vanwege overlast gestopt apparaat kan onverwacht starten!

- Grijp niet in de opening van de zuigsteunen of druksteunen, als de netstekker is ingestoken.
- Als de steunen tijdens het bedrijf vrij toegankelijk zijn, bijv. als er geen slangen aangesloten zijn, borgt u de steunen met een aanraakbescherming. De aanrakingsbescherming is als toebehoren verkrijgbaar.

 Stel onderdelen van het apparaat niet gedurende langere tijd bloot aan direct zonlicht, aangezien dit schade kan veroorzaken. Gebruik een veiligheidsafdekking.

## Besturing aansluiten

De pomp kan met of zonder besturing worden gebruikt.

- Met de besturing kan het vermogen van de pomp worden gereguleerd.
- Zonder besturing draait de ingeschakelde pomp permanent op vol vermogen.

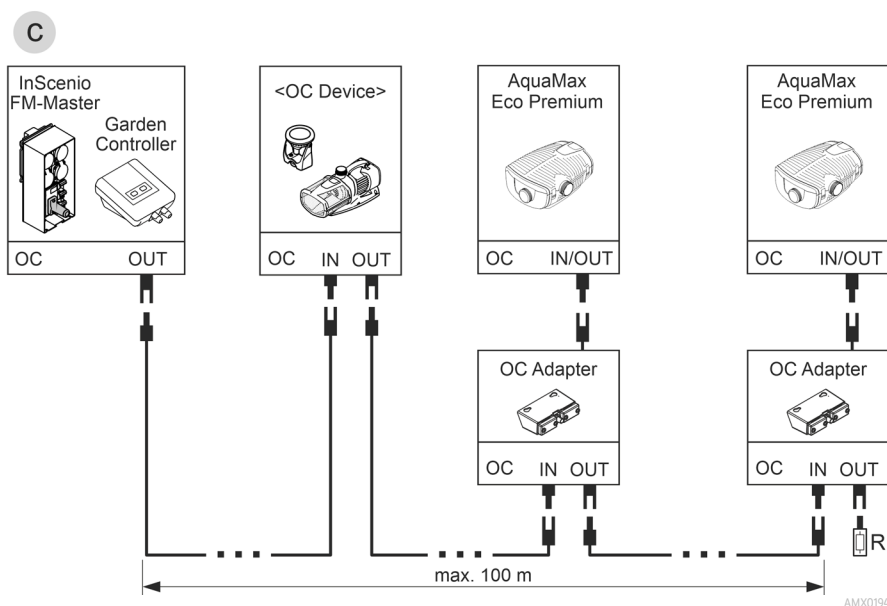
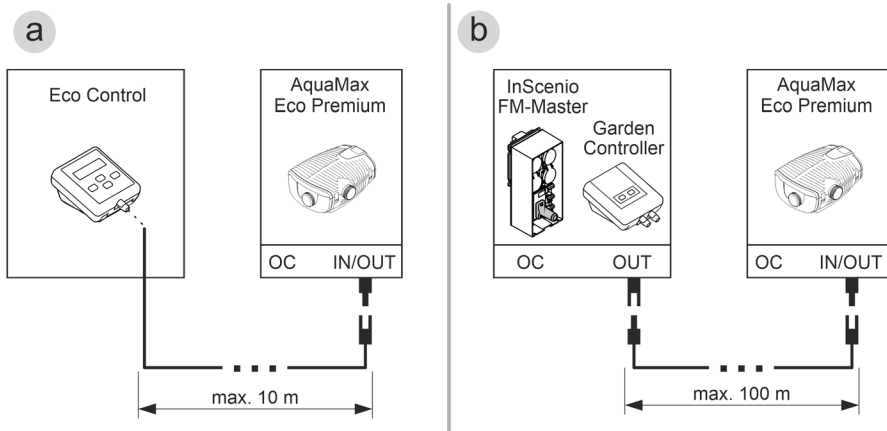
Compatibele besturingen (accessoires):

- Eco Control  
Intelligente besturing voor een pomp.

- Incenio FM-Master Home/Cloud  
Garden Controller Home/Cloud

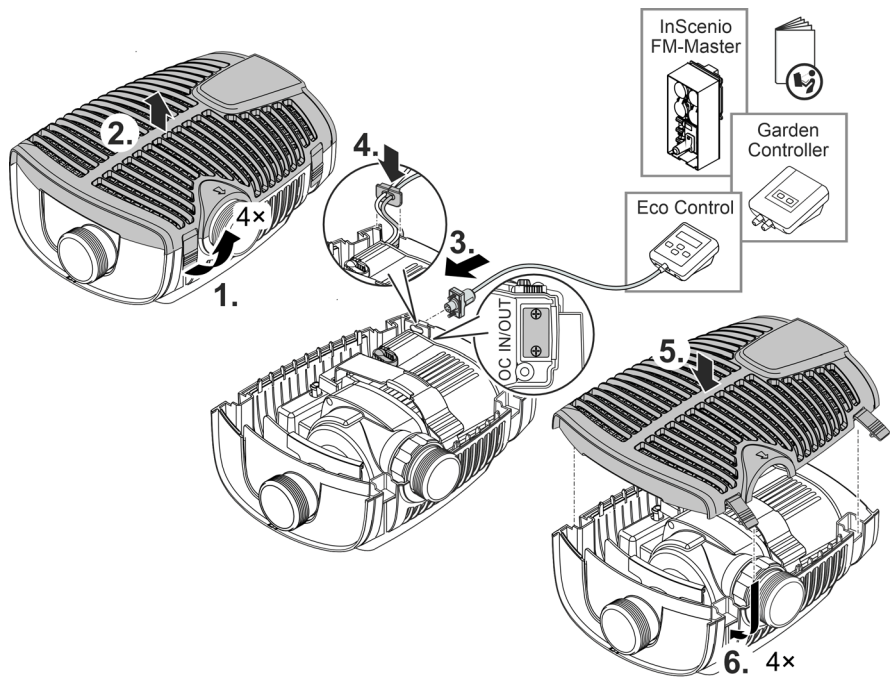
Tot 10 apparaten die geschikt zijn voor OASE Control (pompen, filters, lampen) kunnen via de app "OASE Control" worden aangestuurd.

Informatie hiertoe vindt u onder [www.oase.com](http://www.oase.com) in het bereik "Intelligente tuinbesturing en verlichting".

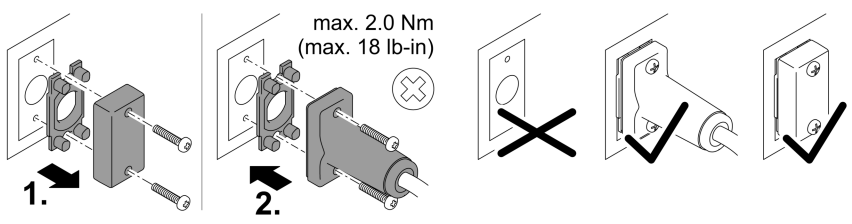


- Een OASE Control-netwerk (variant c) moet zijn aangesloten op eindweerstand R. Deze is in de leveringsomvang InScenio FM-Master of Garden Controller opgenomen. In dit geval heeft u de accessoire OASE Control adapter (artikelnummer 88443) nodig.
- Als slechts een AquaMax Eco Premium-pomp op de InScenio FM-Master of Garden Controller wordt aangesloten (variant b), is de eindweerstand en daarmee ook de OASE Control adapter niet vereist.

**i** Bewaar de eindweerstand op een veilige plek voor een eventuele toekomstige uitbreiding van het OASE Control-systeem.



AMX0193



PLX0004

**OPMERKING**

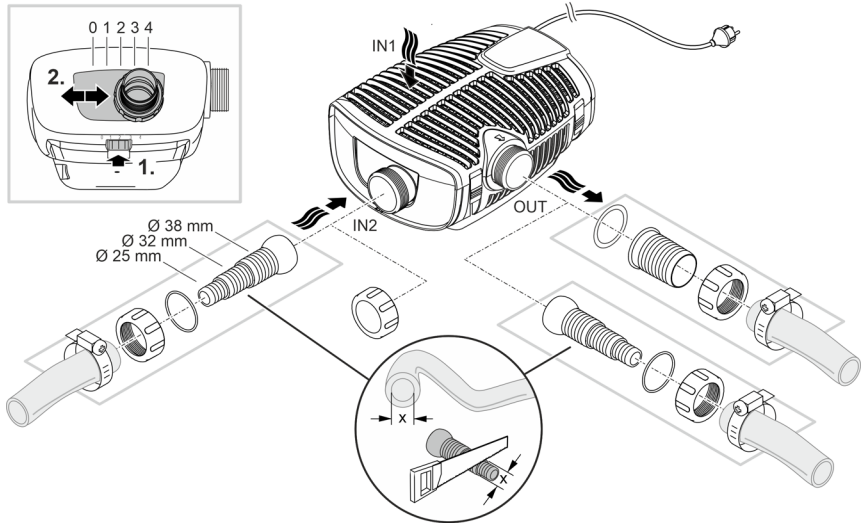
- Het apparaat wordt beschadigd als er water in de stekeraansluiting dringt.
- ▶ Gebruik de stekerverbinding of plaats de beschermkap op de stekerverbinding.
  - ▶ De rubberafdichting moet schoon zijn en goed sluitend zitten.
  - ▶ Een beschadigde rubberafdichting moet worden vervangen. Als de stekerverbinding wordt losgemaakt, moet een oudere rubber afdichting (> 2 jaar) worden vervangen.
  - ▶ Borg de stekerverbinding of de beschermkap altijd met de beide schroeven.

## Apparaat gedompeld opstellen

### Aansluiten

Sluit de pomp overeenkomstig de gewenste installatievariant aan. (→ Installatievarianten)

- De slang aan de zuigzijde (IN) mag in diameter niet kleiner dan de slang aan de drukzijde (OUT).
- Hoe groter de slangdiameter is, hoe kleiner het wrijvingsverlies in de leidingen en hoe beter het debiet.
- De slangdiameter mag door een slangtule niet onnodig worden beperkt. Kort de slangtule evt. in volgens de slangdiameter.

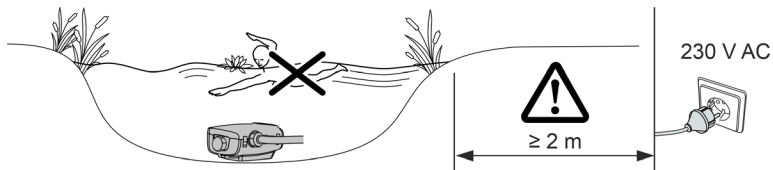


AMX0184

**Steek de netstekker nog niet in het stopcontact!**

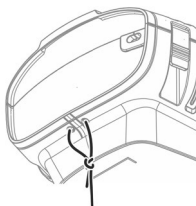
### Plaatsen van het apparaat

- Zet de pomp horizontaal op een vaste ondergrond.
- Zorg ervoor dat de pomp stabiel staat.
- Wij raden aan de pomp of de op de zuigzijde aangesloten onderdelen (skimmer, satellietfilter, vloerafvoer, enz.) hoger dan de vloer te plaatsen wanneer het water modderig of vuil is. Hierdoor wordt het aanzuigen van deeltjes verminderd, wat de levensduur van de rotor verlengt.
- Gebruik de pomp uitsluitend als deze ten minste met 10 cm water is bedekt. Anders kan deze lucht aantrekken.



AMX0202

- i** Met een trekkabel kunt u de pomp eenvoudig uit het water trekken.
- Trek de trekkabel door de ronde openingen aan de onderste filterschelp en knoop deze vast.

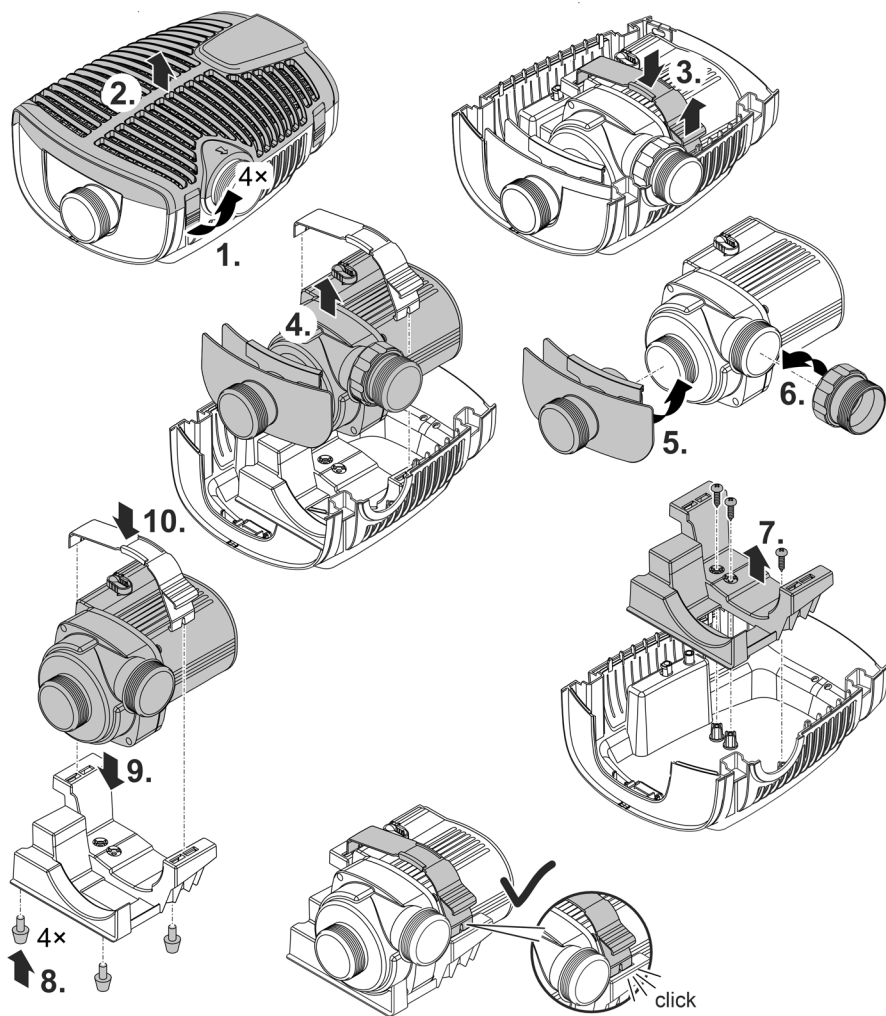


AMX0201

## Apparaat droog plaatsen

Voor droogopstelling moet de pomp zonder filterbehuizing worden opgesteld.

### Ombouwen

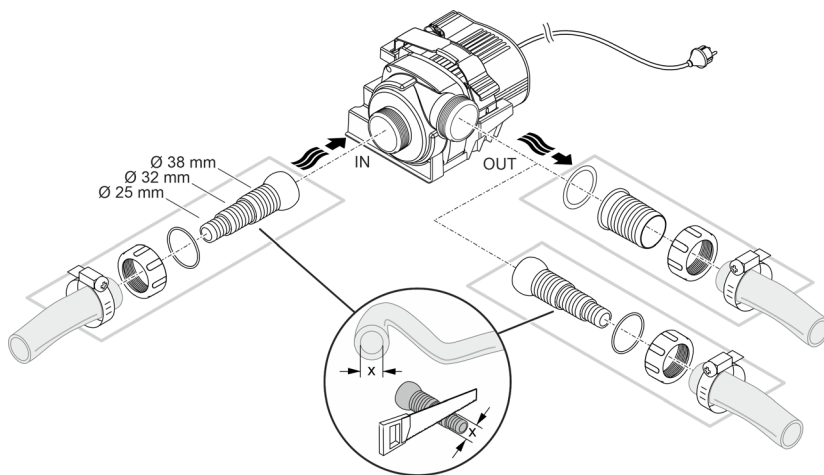


AMX0185



## Aansluiten

- Op de ingang (IN) en uitgang (OUT) kunnen slangen of buizen worden aangesloten.
  - Aansluitingen voor slangen zijn bij de levering inbegrepen. De montage hiervan wordt hieronder beschreven.
  - Een adapter voor buis met DN75/DN110 is verkrijgbaar als accessoire (artikelnummer 35578).
- De slang aan de zuigzijde (IN) mag in diameter niet kleiner dan de slang aan de drukzijde (OUT).
- Hoe groter de slangdiameter is, hoe kleiner het wrijvingsverlies in de leidingen en hoe beter het debiet.
- De slangdiameter mag door een slangtule niet onnodig worden beperkt. Kort de slangtule evt. in volgens de slangdiameter.
- De pomp kan deeltjes tot 11 mm doorvoeren. Bij grotere deeltjes raakt de pomp geblokkeerd. Wij adviseren om aan de zuigzijde een filter of skimmer te installeren.

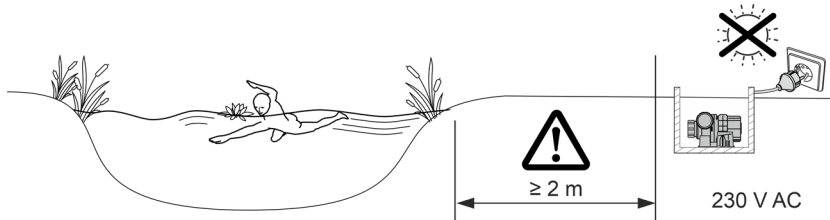


AMX0186

**Steek de netstekker nog niet in het stopcontact!**

### Plaatsen van het apparaat

- Zet de pomp horizontaal op een vaste ondergrond.
- Zorg ervoor dat de pomp stabiel staat.
- De pomp mag niet worden blootgesteld aan direct zonlicht.
- De opstellingslocatie moet voldoende geventileerd zijn, zodat de pomp niet oververhit raakt.  
Toelaatbare omgevingstemperaturen (→ Technische gegevens)



AMX0153

## Ingebruikname

### OPMERKING

Apparaat wordt onherstelbaar beschadigd als deze met een dimmer wordt gebruikt. Het bevat gevoelige elektrische componenten.

- ▶ Sluit het apparaat niet aan op een dimbare voeding.

### OPMERKING

De pomp mag niet drooglopen. Anders kan de pomp defect raken.

- ▶ Gebruik de pomp alleen, als deze ondergedompeld is.

NL

## Inschakelen/uitschakelen

- **Inschakelen:** Steek de netstekker in het stopcontact.
  - Het apparaat is na een korte startfase ingeschakeld.
- **Uitschakelen:** Trek de netstekker uit het stopcontact.

## Environmental Function Control (EFC)

De pomp voert bij het opstarten en aansluitend tijdens het bedrijf elke 20 ... 40 minuten automatisch een voorgeprogrammeerde zelftest uit (**Environmental Function Control (EFC)**). De pomp herkent, of deze droogloopt/geblokkeerd is of is ondergedompeld. Bij drooglopen/blokkeren schakelt de pomp automatisch na 60 tot 120 seconden uit. Onderbreek in geval van storing de voedingsspanning en laat de pomp doorstromen resp. verwijder de hindernis. Vervolgens kunt u het apparaat weer in bedrijf nemen.

## Reiniging en onderhoud

### ⚠ VOORZICHTIG

Gevaar voor letsel door onvoorzienbaar starten. Apparaatinterne bewakingsfuncties kunnen het apparaat uitschakelen en zelfstandig weer inschakelen.

- ▶ Trek de stekker uit het stopcontact voordat u aan het apparaat gaat werken.

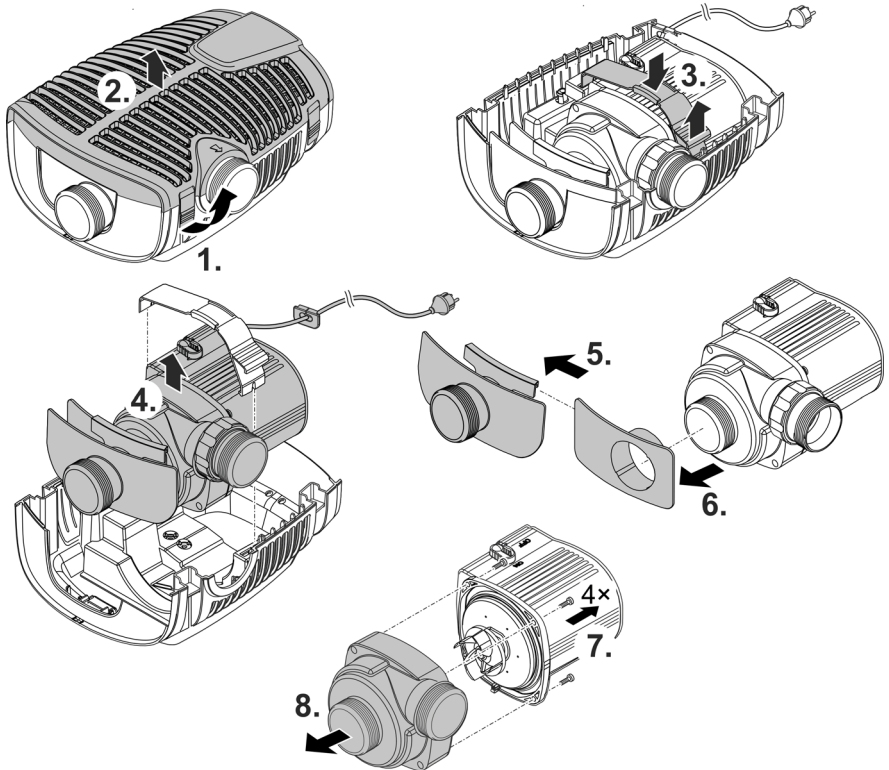
### OPMERKING

Gebruik geen agressieve reinigingsmiddelen of chemische oplossingen. Deze middelen kunnen de behuizing beschadigen en de werking van het apparaat in het gedrang brengen; ze zijn tevens schadelijk voor dieren, planten en het milieu.

- ▶ Reinig het apparaat zo mogelijk met schoon water en een zachte borstel of een spons; bij hardnekkige vervuiling met behulp van het geadviseerde reinigingsmiddel.

## Apparaat demonteren

- Verwijder de netstekker en verwijder alle aansluitingen.
- Demonteer het apparaat, zoals in de afbeelding is weergegeven.



AMX0187

- Zet het apparaat na reiniging of onderhoud weer in omgekeerde volgorde in elkaar.
- Controleer bij het in elkaar zetten of...
  - de klem, die de pomp in de houder fixeert, goed is vergrendeld.
  - de aansluitkabels met de kabeltule uit de behuizing naar buiten wordt geleid en dat deze niet geknikt of vastgeklemd wordt.

## Apparaat reinigen

- ① Reinig het apparaat indien nodig, maar minstens 2 maal per jaar.
  - Aan de pomp vooral de rotor en het pomphuis reinigen.
- Aanbevolen reinigingsmiddelen bij hardnekkige kalkaanslag:
  - Pompreiniger PumpClean van OASE.
  - Azijn- en chloorvrije huishoudreiniger.
- Na het reinigen alle delen met schoon water afspoelen.

## Rotor vervangen

### OPMERKING

De rotor wordt in het motorblok door een lager gevoerd. Dit lager is een slijtonderdeel en moet tegelijk met de rotor worden vervangen.

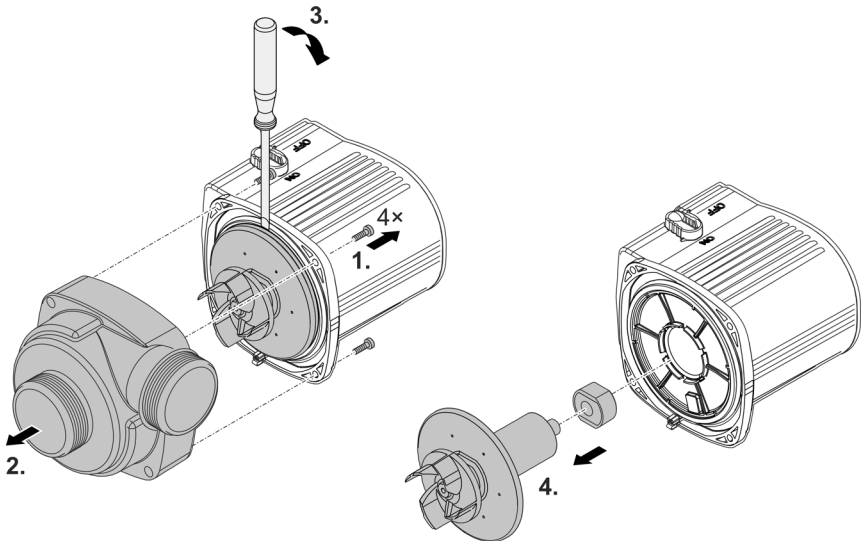
- ▶ Het vervangen van het lager vereist bijzondere kennis en gereedschappen. Laat het lager door de OASE-vakhandel vervangen of stuur de pomp naar OASE.

### OPMERKING

De rotor bevat een krachtige magneet, die magnetische deeltjes (bijv. ijzervijlsel) aantrekt. Achtergebleven deeltjes kunnen onherstelbare schade aan de rotor en het motorblok veroorzaken.

- ▶ Maak de rotoeenheid vóór het inbouwen zorgvuldig vrij van aanklevende deeltjes.

- Demonteer het motorblok, zoals in de afbeelding is weergegeven.
  - Reinig de componenten met een borstel onder schoon water.
  - Controleer alle onderdelen op beschadiging. Vervang beschadigde of versleten onderdelen.
  - Zet het monteer in omgekeerde volgorde weer in elkaar.
- i** Bij het uittrekken van de rotor kan het lager in het motorblok loskomen. Controleer bij het samenstellen of deze correct zit. Evt. het lager met de brede groeven vooraan in het motorblok drukken.



AMX0189

## Opslag/overwinteren

Het apparaat is vorstvast tot minus 20 °C. Indien u het apparaat buiten de vijver opslaat, maak dan het apparaat grondig schoon met behulp van een zachte borstel en water, controleer het apparaat op beschadiging en bewaar hem ondergedompeld of met water gevuld. Dompel de netstekker niet in water onder!

## Storing verhelpen

| <b>Storing</b>                      | <b>Oorzaak</b>   | <b>Oplissing</b>  |
|-------------------------------------|--|---|
| De pomp start niet                  | Er is geen netspanning   | Netspanning controleren   |
|                                     | Stuurspanning ontbreekt (alleen bij optionele externe besturing) | Verbinding met de OASE Eco Control of het OASE Control-netwerk controleren; evt. pomp op deze wijze inschakelen   |
|                                     | Toevoerleidingen geknikt   | Toevoerleidingen zonder knikken plaatsen  |
|                                     | Toevoerleidingen verstopt  | Toevoerleidingen controleren/reinigen   |
|                                     | Rotor is geblokkeerd   | Blokkade oplossen, loopeenheid op soepel lopen controleren  |
| Pomp werkt niet                     | Filterhuis verstopt  | Reinig de filterschalen   |
| Oppompvolume onvoldoende            | Te hoge verliezen in de toevoerleidingen                         | Slangen tot het benodigde minimum inkorten, onnodige verbindingdelen verwijderen, grotere slangdiameter gebruiken |
|                                     | Rotor draait stroef  | Controleren of rotor soepel loopt   |
| Pomp schakelt na korte looptijd uit | Water sterk vervuild   | Pomp reinigen   |
|                                     | Rotor is geblokkeerd   | Blokkade oplossen, loopeenheid op soepel lopen controleren  |
|                                     | Pomp is drooggelopen   | Toevoerleidingen controleren/reinigen, dompeldiepte vergroten (min. 10 cm onder wateroppervlak)                   |
|                                     | Watertemperatuur te hoog   | Maximaal toelaatbare watertemperatuur aanhouden. (→ Technische gegevens)  |

# Technische gegevens

## Apparaatgegevens

| <b>AquaMax Eco Premium</b>                     |                                      |                 | <b>5000</b>                  | <b>7000</b> | <b>9000</b> |
|--|--------------------------------------|-----------------|------------------------------|-------------|-------------|
| Aansluitspanning                               |                                      | V AC            | 220 ... 240                  | 220 ... 240 | 220 ... 240 |
| Netfrequentie                                  |                                      | Hz              | 50/60                        | 50/60       | 50/60       |
| Opgenomen vermogen                             |                                      | W               | 10 ... 35                    | 12 ... 45   | 14 ... 60   |
| Max. capaciteit                                |                                      | l/h             | 5000                         | 7000        | 9000        |
| Max. toevoerhoogte                             |                                      | m               | 3,5                          | 4,0         | 4,5         |
| Beschermingsgraad                              |                                      |                 | IP68                         | IP68        | IP68        |
| Max. dompeldiepte                              |                                      | m               | 4                            | 4           | 4           |
| Zuigzijde                                      | Schroefdraad                         |                 | G2                           | G2          | G2          |
|  | Aansluiting slang                    | mm              | 25, 32, 38                   | 25, 32, 38  | 25, 32, 38  |
| Drukszijde                                     | Schroefdraad                         |                 | G2                           | G2          | G2          |
|  | Aansluiting slang                    | mm              | 25, 32, 38                   | 25, 32, 38  | 25, 32, 38  |
| Max. korrelgrootte grof vuil                   |                                      | mm              | 11                           | 11          | 11          |
| Filterinlaatoppervlak                          |                                      | cm <sup>2</sup> | 1000                         | 1000        | 1000        |
| Watertemperatuur (ondergedompelde opstelling)  | In bedrijf                           | °C              | (- Toelaatbare waterwaarden) |             |             |
|  | Buiten bedrijf                       | °C              | -20 ... +35                  | -20 ... +35 | -20 ... +35 |
| Omgevingsbedrijfstemperatuur (droogopstelling) | In bedrijf met natuurlijke convectie | °C              | +4 ... +30                   | +4 ... +30  | +4 ... +30  |
|  | In bedrijf en geforceerde koeling    | °C              | +4 ... +40                   | +4 ... +40  | +4 ... +40  |
| Afmetingen                                     | Lengte                               | mm              | 340                          | 340         | 340         |
|  | Breedte                              | mm              | 280                          | 280         | 280         |
|  | Hoogte                               | mm              | 165                          | 165         | 165         |
| Aansluitkabel lengte                           |                                      | m               | 10                           | 10          | 10          |
| Gewicht  |                                      | kg              | 6,2                          | 6,2         | 6,2         |

| <b>AquaMax Eco Premium</b>                     |                                      |    | <b>13000</b>                 | <b>17000</b>   | <b>21000</b>   |
|--|--------------------------------------|----|------------------------------|----------------|----------------|
| Aansluitspanning                               | V AC                                 |    | 220 ... 240                  | 220 ... 240    | 220 ... 240    |
| Netfrequentie                                  | Hz                                   |    | 50/60                        | 50/60          | 50/60          |
| Opgenomen vermogen                             | W                                    |    | 16 ... 100                   | 18 ... 140     | 20 ... 180     |
| Max. capaciteit                                | l/h                                  |    | 13000                        | 17000          | 21000          |
| Max. toevoerhoogte                             | m                                    |    | 5,0                          | 5,5            | 6,0            |
| Beschermingsgraad                              |                                      |    | IP68                         | IP68           | IP68           |
| Max. dompeldiepte                              | m                                    |    | 4                            | 4              | 4              |
| Zuigzijde                                      | Schroefdraad                         |    | G2                           | G2             | G2             |
|  | Aansluiting slang                    | mm | 25, 32, 38                   | 25, 32, 38     | 25, 32, 38     |
| Drukszijde                                     | Schroefdraad                         |    | G2                           | G2             | G2             |
|  | Aansluiting slang                    | mm | 25, 32, 38, 50               | 25, 32, 38, 50 | 25, 32, 38, 50 |
| Max. korrelgrootte grof vuil                   | mm                                   |    | 11                           | 11             | 11             |
| Filterinlaatoppervlak                          | cm <sup>2</sup>                      |    | 1000                         | 1000           | 1000           |
| Watertemperatuur (ondergedompelde opstelling)  | In bedrijf                           | °C | (- Toelaatbare waterwaarden) |                |                |
|  | Buiten bedrijf                       | °C | -20 ... +35                  | -20 ... +35    | -20 ... +35    |
| Omgevingsbedrijfstemperatuur (droogopstelling) | In bedrijf met natuurlijke convectie | °C | +4 ... +30                   | +4 ... +30     | +4 ... +30     |
|  | In bedrijf en geforceerde koeling    | °C | +4 ... +40                   | +4 ... +40     | +4 ... +40     |
| Afmetingen                                     | Lengte                               | mm | 340                          | 340            | 340            |
|  | Breedte                              | mm | 280                          | 280            | 280            |
|  | Hoogte                               | mm | 165                          | 165            | 165            |
| Aansluitkabel lengte                           | m                                    |    | 10                           | 10             | 10             |
| Gewicht  | kg                                   |    | 6,9                          | 6,9            | 6,9            |



## Toelaatbare waterwaarden

| Type                |      | Vers water  | Bassinwater | Zout water  |
|---------------------|------|-------------|-------------|-------------|
| pH-waarde           |      | 6,8 ... 8,5 | 7,2 ... 8,3 | 7,5 ... 8,5 |
| Hardheid            | DH   | 8 ... 15    | 8 ... 15    | 20 ... 30   |
| Vrij chloor         | mg/l | <0,3        | <0,6        | <0,3        |
| Chlorideniveau      | mg/l | <250        | <250        | <22000      |
| Zoutgehalte         | %    | <0,4        | <0,4        | <4          |
| Totaal droog residu | mg/l | <50         | <50         | <50         |
| Temperatuur         | °C   | +4 ... +35  | +4 ... +30  | +4 ... +28  |

NL

## Slijtagedelen

- Rotor
- Lager in het motorblok

## Afvoer van het afgedankte apparaat

### OPMERKING

Dit apparaat niet met het huishoudelijk afval afvoeren.

- ▶ Verwijder het apparaat via het daartoe bedoelde retourstelsel.
- ▶ Als u vragen heeft, neem dan contact op met uw plaatselijke afvalverwerkingsbedrijf. Hier kunt u informatie inwinnen over het afvoeren van het apparaat conform de voorschriften.
- ▶ Maak het apparaat, door het afsnijden van de kabels, onbruikbaar.

 **ADVERTENCIA**

- ▶ Separe todos los equipos eléctricos que se encuentran en el agua de la red de corriente antes de tocar el agua. De lo contrario existe riesgo de lesiones graves o muerte por choque eléctrico.
  - ▶ Este equipo puede ser utilizado por niños a partir de 8 años y mayores así como por personas con capacidades físicas, sensoriales o mentales reducidas o que no dispongan de la experiencia y los conocimientos necesarios, si se les supervisan o instruyen sobre el uso seguro del equipo y los peligros resultantes. Los niños no deben jugar con el equipo. Está prohibido que los niños ejecuten la limpieza y el mantenimiento sin supervisión.
-

# Indicaciones de seguridad

## Conexión eléctrica

- Para la instalación eléctrica en el exterior se aplican prescripciones especiales. Sólo un electricista especializado puede ejecutar la instalación eléctrica.
  - El electricista especializado está cualificado por su formación profesional, conocimientos y experiencias, y facultado para realizar instalaciones eléctricas en el exterior. El electricista especializado puede reconocer posibles peligros y cumple las normas, prescripciones y disposiciones regionales y nacionales.
  - En caso de preguntas y problemas póngase en contacto con un electricista especializado.
- Conecte el equipo sólo cuando los datos eléctricos del equipo coinciden con los datos de la alimentación de corriente.
- Conecte el aparato únicamente a una toma de corriente correctamente instalada.
- La unidad debe estar protegida por un dispositivo de corriente residual (RCD) con una corriente residual nominal máxima de 30 mA.
- Las líneas de prolongación y distribuidores de corriente (p. ej. enchufes múltiples) deben ser apropiados para el empleo a la intemperie (protegido contra salpicaduras de agua).
- Proteja los enchufes y conectores abiertos de la humedad.

## Funcionamiento seguro

- No emplee el equipo cuando las líneas eléctricas o la caja están dañadas.
- Deseche el equipo si está dañado el cable de conexión de red. El cable de conexión de red no se puede sustituir.
- La unidad de rodadura en el equipo incluye un imán con un fuerte campo magnético que puede influir en marcapasos o desfibriladores implantados (ICD). Mantenga una distancia mínima de 0,2 m entre el implante y el imán.
- No transporte ni tire el equipo por la línea eléctrica.
- Tienda las líneas de forma que estén protegidas contra daños y lesiones por tropiezo de personas.
- No realice nunca modificaciones técnicas en el equipo.
- Ejecute en el equipo sólo los trabajos descritos en estas instrucciones.
- Emplee sólo piezas de recambio originales y accesorios originales.
- En caso de problemas póngase en contacto con el servicio al cliente autorizado o con OASE.

## Uso conforme a lo prescrito

Emplee el producto descrito en estas instrucciones sólo de la forma siguiente:

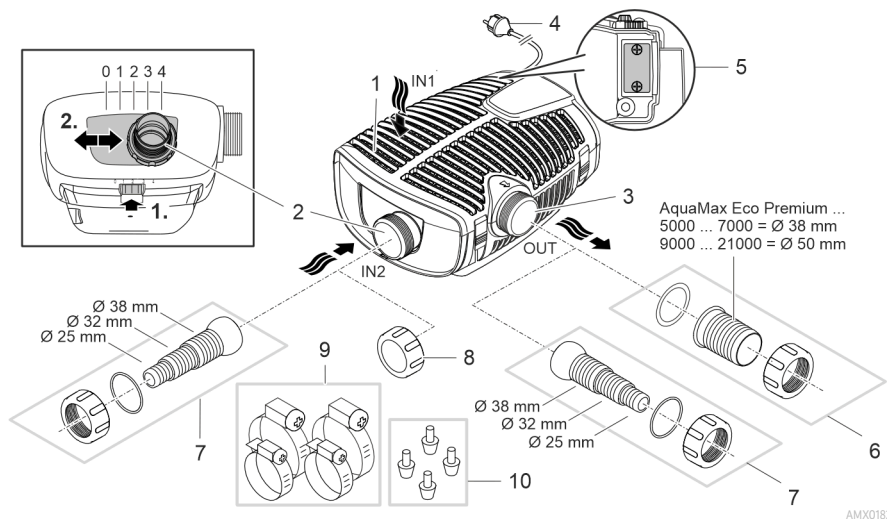
- Para bombear el agua de estanque normal para sistemas de filtros, cascadas y riachuelos.
- De acuerdo con los datos técnicos. (→ Datos técnicos)
- De acuerdo con los valores del agua permisibles. (→ Valores del agua permisibles)

Para el equipo son válidas las siguientes limitaciones:

- No emplee en piscinas.
- Está prohibido operar con otros líquidos distintos del agua.
- No opere nunca sin circulación de agua.
- No emplee el equipo en combinación con productos químicos, alimentos y sustancias fácilmente inflamables o explosivos.
- No conectar a la línea de alimentación de agua potable.
- No emplee el equipo para fines industriales.
- Según CEM (compatibilidad electromagnética) se trata de un equipo de la clase A. El equipo puede ocasionar interferencias de radio en entornos residenciales. El usuario tiene que tomar las medidas adecuadas.

# Descripción del producto

## Vista sumaria



- |    |   |
|----|---|
| 1  | Entrada 1 (lado de aspiración) <ul style="list-style-type: none"><li>• Carcasa del filtro</li></ul>   |
| 2  | Entrada 2 (lado de aspiración) <ul style="list-style-type: none"><li>• Conexión de un filtro satélite o skimmer</li><li>• El caudal en la entrada 2 y, por lo tanto, la relación del caudal entre la entrada 1 y la 2 se puede ajustar. Suelte para ello el enclavamiento y deslice la conexión a una de las siguientes posiciones:<ul style="list-style-type: none"><li>– Posición 0: La entrada 2 está cerrada; bombeo de agua sólo a través de la entrada 1.</li><li>– Posición 1/2/3: La entrada 2 está abierta aprox. 25/50/75 %; es decir bombeo de agua a través de la entrada 1 y 2 según la relación del caudal ajustada.</li><li>– Posición 4: La entrada 1 está cerrada; bombeo de agua sólo a través de la entrada 2.</li></ul></li></ul> |
| 3  | Salida (lado de presión) <ul style="list-style-type: none"><li>• Conexión del retorno al estanque (p. ej. a través de un riachuelo).</li></ul>  |
| 4  | Cable de red  |
| 5  | Conexión del control (opcional) <ul style="list-style-type: none"><li>• Con el control se puede regular la potencia de la bomba.</li><li>• Sin el control, la bomba conectada funciona constantemente a plena potencia.</li></ul>   |
| 6  | Boquilla de manguera para la salida (recomendación).  |
| 7  | Boquilla de manguera escalonada para la entrada 2 y la salida (alternativa).  |
| 8  | Tapa para cerrar la entrada 2 si no se utiliza.   |
| 9  | Abrazaderas de manguera para fijar las mangueras en las boquillas de manguera.  |
| 10 | Pies de goma <ul style="list-style-type: none"><li>• Sólo para el emplazamiento en seco.</li></ul>  |

## Símbolos en el equipo

**IP68**  4.0 m

El equipo es hermético al polvo y al agua hasta 4 m.



Posibles peligros para personas con marcapasos.



Proteja el equipo contra la radiación solar directa.

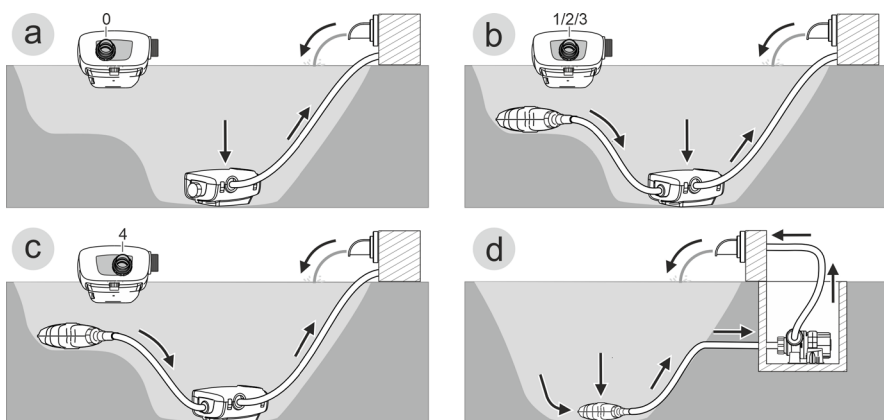


No deseche el equipo en la basura doméstica normal.



Lea las instrucciones de uso.

## Variantes de instalación



AMX0200

- Variante (a): Bombeo de agua sólo a través de la carcasa del filtro (entrada 1).
  - Ponga la entrada 2 en la posición "0".
  - Cierre la entrada 2 con la tapa protectora. (→ Vista sumaria)
- Variante (b): Bombeo de agua a través de la carcasa del filtro (entrada 1) y adicionalmente a través de un filtro satélite o un skimmer en la entrada 2.
  - Ponga la entrada 2 en la posición "1", "2" o "3", en dependencia de la relación del caudal deseada (25/50/75 %).
- Variante (c): Bombeo de agua sólo a través de un filtro satélite o un skimmer en la entrada 2.
  - Ponga la entrada 2 en la posición "4".
- Variante (d): Emplazamiento en seco de la bomba.
  - La bomba se tiene que emplazar para esta variante sin la carcasa del filtro.
  - La bomba se emplaza fuera del estanque, pero por debajo de la superficie del agua.
  - En caso que se puedan aspirar partículas de mayor tamaño ( $\varnothing > 11$  mm) se recomienda instalar un filtro satélite o un skimmer en el lado de aspiración.

## Seasonal Flow Control (SFC)

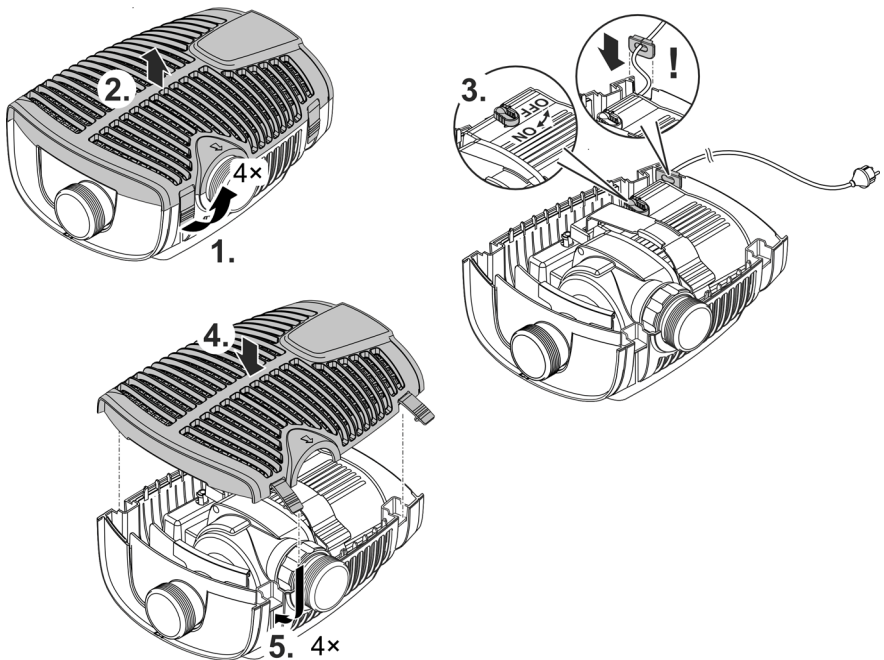
La función SFC regula de forma inteligente la cantidad de agua o la altura de bombeo en dependencia de la temperatura del agua. De este modo se adapta la potencia de la bomba durante el año completo a la correspondiente ecología del estanque y se apoya la biología del estanque gracias a la circulación del agua en dependencia de la temperatura (funcionamiento de invierno, funcionamiento de transición y funcionamiento de verano).

- Si está activa la función SFC, la bomba diferencia entre...
  - funcionamiento de invierno (temperatura del agua inferior a +10 °C)
  - funcionamiento de transición (temperatura del agua +10 ... +17 °C)
  - funcionamiento de verano (temperatura del agua superior a +17 °C)

Las correspondientes curvas características se encuentran en [www.oase.com](http://www.oase.com) en el área de productos "Bombas de estanque".

- La función SFC sólo se puede activar en el emplazamiento sumergido.
- En caso que se emplee un skimmer o filtro satélite puede ser recomendable en dependencia de la instalación desconectar la función SFC.
- La función SFC está desactivada al suministro.

### Conexión / desconexión



AMX0183

## Emplazamiento y conexión

La bomba se puede emplazar sumergida (en el agua) o en seco (fuera del agua).

### ADVERTENCIA

Lesiones graves o la muerte si el equipo se opera en un estanque de natación. Piezas eléctricas defectuosas del equipo generan una tensión eléctrica peligrosa en el agua.


- ▶ No emplee el equipo en estanques para nadar.

### CUIDADO

Componentes giratorios en el área de la tubuladura de aspiración y la tubuladura de presión. Son posibles que se produzcan lesiones si se introduce la mano en las tubuladuras.

**Tenga especialmente en cuenta:** ¡Un equipo parado por sobrecarga puede arrancar inesperadamente!

- ▶ No toque en la abertura de la tubuladura de aspiración o la tubuladura de presión cuando esté conectada la clavija de red.
- ▶ Si las tubuladuras están libremente accesibles durante el funcionamiento, por ejemplo, si no hay mangueras conectadas, asegure las tubuladuras con un protector contra contacto. La protección contra contacto está disponible como accesorio.

-  Está prohibido exponer todos los componentes del equipo a la radiación solar directa durante largos períodos de tiempo, porque se podrían dañar. Emplee una cubierta de protección si fuera necesario.

## Conexión del control

La bomba se puede operar con o sin control.

- Con el control se puede regular la potencia de la bomba.
- Sin el control, la bomba conectada funciona permanentemente a plena potencia.

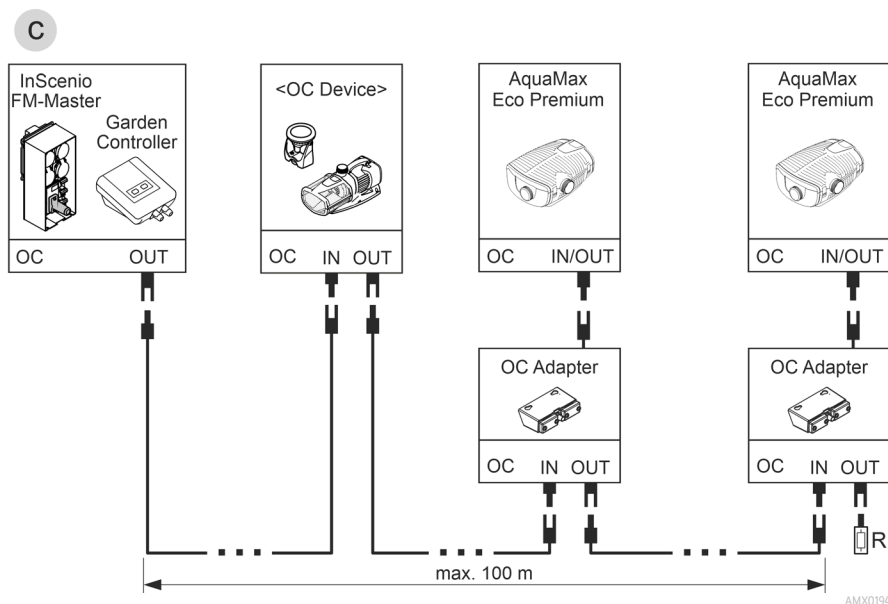
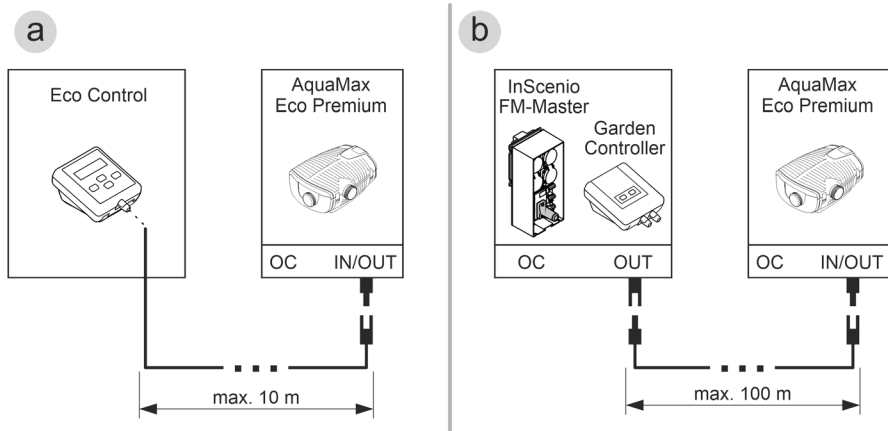
Controles compatibles (accesorio):

- Eco Control  
Control inteligente para una bomba.
- Incenio FM-Master Home/Cloud  
Garden Controller Home/Cloud

A través de la aplicación "OASE Control" se pueden controlar hasta 10 equipos compatibles con el control de OASE (bombas, filtros, lámparas).

Consulte las informaciones al respecto en [www.oase.com](http://www.oase.com) en la sección "Control e iluminación inteligentes del jardín".

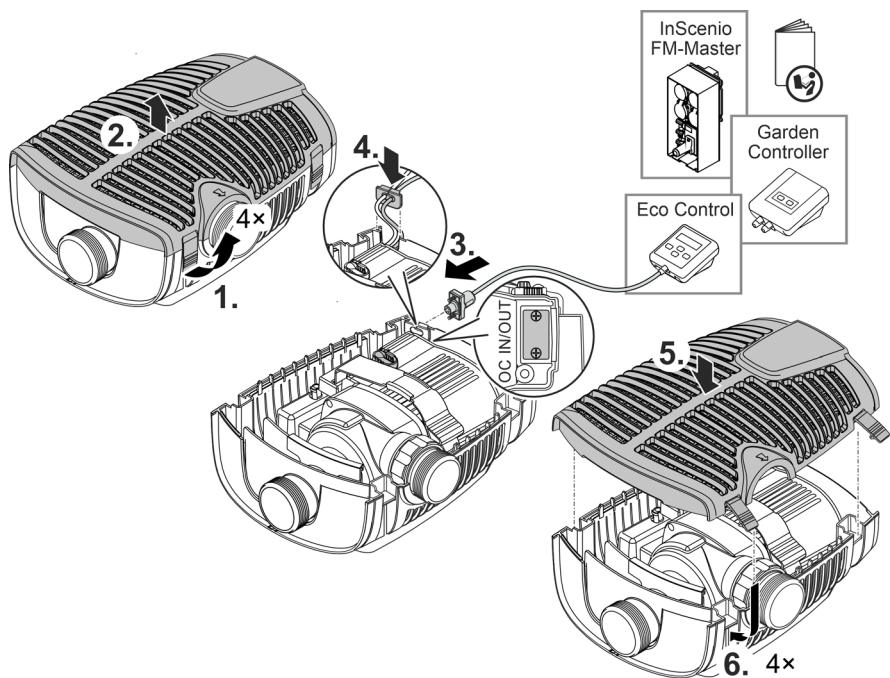




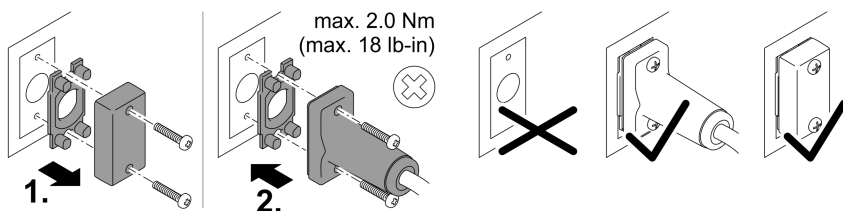
AMX0194

- Una red OASE Control (variante c) tiene que terminar con la resistencia terminal R. Está incluida en el suministro InScenio FM-Master o Garden Controller. En este caso se requiere el accesorio: adaptador de OASE Control (número de artículo 88443).
- Si sólo se conecta una bomba AquaMax Eco Premium en el InScenio FM-Master o Garden Controller (variante b) no se requiere la resistencia terminal y, por lo tanto, tampoco el adaptador OASE Controlde

**i** Guarde de forma segura la resistencia terminal para una posible ampliación posterior del sistema OASE Control.



AMX0193



PLX0004

## INDICACIÓN

El equipo se daña si entra agua en el conector.

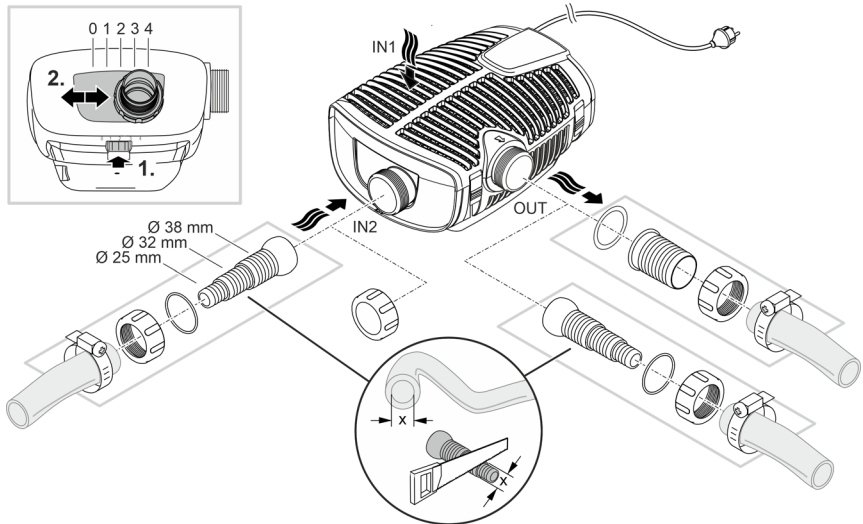
- ▶ Enchufe el conector o coloque la tapa protectora.
- ▶ La junta de goma tiene que estar limpia y encajar perfectamente.
- ▶ Una junta de goma dañada se tiene que sustituir. Si el conector se afloja se tiene que sustituir la junta de goma desgastada (> 2 años).
- ▶ Asegure el conector o la tapa protectora siempre con los dos tornillos.

## Emplazamiento del equipo sumergido

### Conexión

Conecte la bomba en correspondencia a la variante de instalación deseada. (→ Variantes de instalación)

- El diámetro de la manguera del lado de aspiración (IN) no debe ser menor que el diámetro de la manguera del lado de presión (OUT).
- Cuanto mayor sea el diámetro de la manguera, menor son las pérdidas por fricción en las tuberías y mejor es el caudal.
- El diámetro de la manguera no se debe restringir innecesariamente con una boquilla de manguera. Acorte la boquilla de la manguera en correspondencia al diámetro de la manguera si fuera necesario.



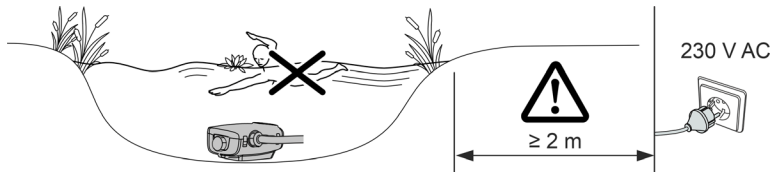
AMX0184

**¡No enchufe todavía la clavija de red en el tomacorriente!**

ES

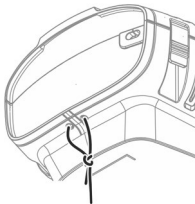
## Emplazamiento

- Emplace la bomba en posición horizontal sobre una base resistente.
- Garantice una posición segura de la bomba.
- Recomendamos que, si el agua está turbia o sucia, la bomba o los componentes conectados por el lado de aspiración (skimmer, filtro satélite, desagüe del suelo, etc.) se emplacen por encima del suelo. De este modo se reduce la aspiración de partículas y se aumenta por consiguiente la vida útil de la unidad de rodadura.
- Opere la bomba sólo cuando esté cubierta al menos con 10 cm de agua. De lo contrario, podría aspirar aire.



AMX0202

- ① La bomba se puede sacar fácilmente del agua utilizando una cuerda de tracción.
  - Tire la cuerda de tracción por los agujeros redondos en la parte inferior del filtro y anúdela.

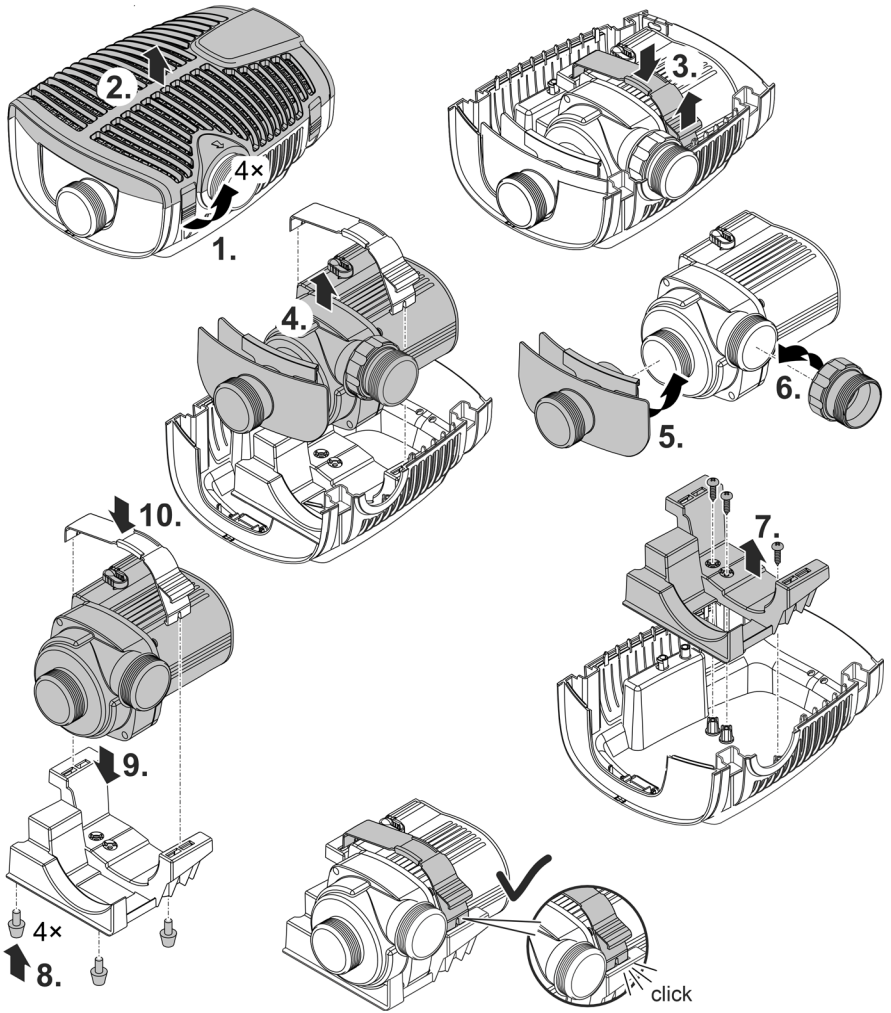


AMX0201

# Emplazamiento del equipo en seco

La bomba se tiene que emplazar sin la carcasa del filtro para el emplazamiento en seco.

## Reequipamiento

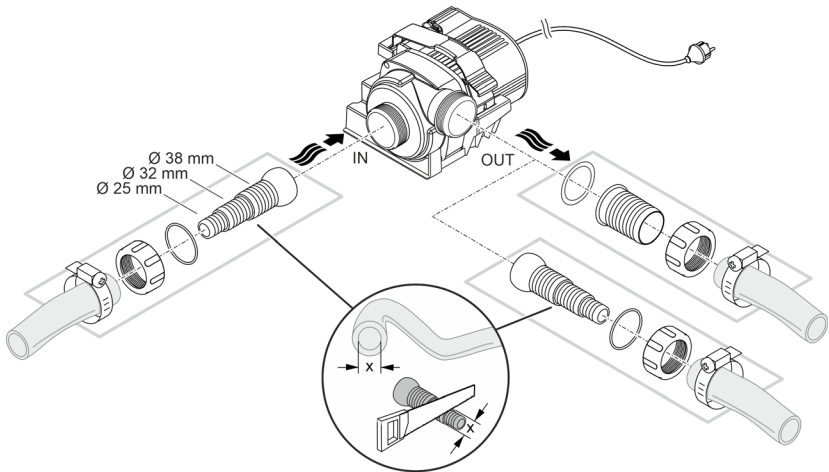


ES

AMX0185

## Conexión

- En la entrada (IN) y en la salida (OUT) se pueden conectar mangueras o tubos.
  - El suministro incluye las conexiones para las mangueras, cuya instalación se describe a continuación.
  - Un adaptador para tubos con DN75/DN110 está disponible como accesorio (número de artículo 35578).
- El diámetro de la manguera del lado de aspiración (IN) no debe ser menor que el diámetro de la manguera del lado de presión (OUT).
- Cuanto mayor sea el diámetro de la manguera, menor son las pérdidas por fricción en las tuberías y mejor es el caudal.
- El diámetro de la manguera no se debe restringir innecesariamente con una boquilla de manguera. Acorte la boquilla de la manguera en correspondencia al diámetro de la manguera si fuera necesario.
- La bomba puede pasar partículas de hasta 11 mm. La bomba se bloquea en caso de partículas más grandes. Recomendamos instalar un filtro o skimmer en el lado de aspiración.

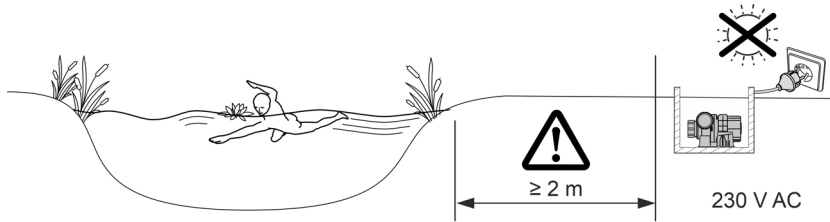


AMX0186

**¡No enchufe todavía la clavija de red en el tomacorriente!**

## Emplazamiento

- Emplace la bomba en posición horizontal sobre una base resistente.
- Garantice una posición segura de la bomba.
- Está prohibido exponer la bomba directamente a la luz solar.
- El lugar de emplazamiento debe estar suficientemente ventilado para que la bomba no se sobrecaliente. Temperaturas del entorno permisibles (→ Datos técnicos)



AMX0153

ES

## Puesta en marcha

### INDICACIÓN

El equipo se destruye si se opera con un atenuador de luz. Tiene componentes eléctricos sensibles.

► No conecte el equipo a una alimentación de corriente con regulación de voltaje.

---

### INDICACIÓN

La bomba no debe marchar en seco. De lo contrario se puede destruir la bomba.

► Opere la bomba sólo cuando está sumergida o inundada.

---

## Conexión / desconexión

- **Conexión:** Enchufe la clavija de red en el tomacorriente.
  - El equipo se conecta después de una breve fase de puesta en marcha.
- **Desconexión:** Saque la clavija de red del tomacorriente.

## Environmental Function Control (EFC)

La bomba realiza automáticamente una autocomprobación preprogramada (**Environmental Function Control (EFC)**) a la puesta en marcha y después durante el funcionamiento cada 20 a 40 minutos. La bomba reconoce si marcha en seco, está bloqueada o está sumergida. En el caso de una marcha en seco/ bloqueo, la bomba se desconecta automáticamente después de aprox. 60 a 120 segundos. En caso de fallo interrumpe la alimentación de corriente e "inunde la bomba" o elimine el obstáculo. Después se puede arrancar de nuevo el equipo.

## Limpieza y mantenimiento

### ⚠ CUIDADO

Peligro de lesión por un arranque imprevisible. Las funciones de supervisión internas del equipo pueden desconectar el equipo y conectarlo de nuevo automáticamente.

► Saque la clavija de la red antes de trabajar en el equipo.

---

### INDICACIÓN

No emplee productos de limpieza agresivos ni soluciones químicas. Estos productos pueden dañar la carcasa, mermar el funcionamiento del equipo y dañar a los animales, las plantas y el medio ambiente.

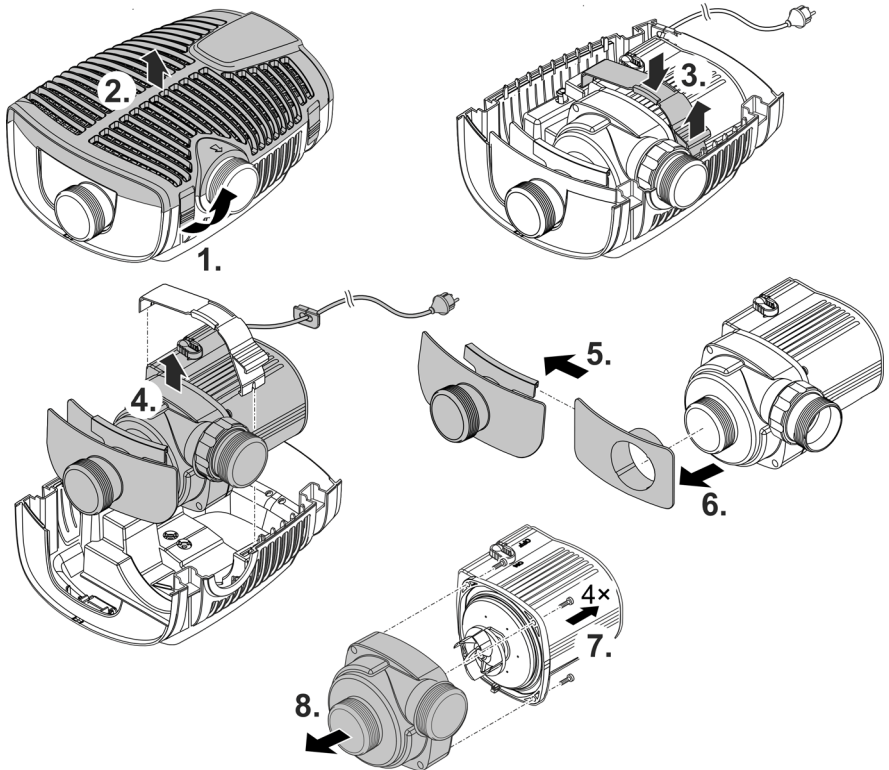
► Si fuera posible, limpie el equipo con agua limpia y un cepillo suave o una esponja; si la suciedad es muy persistente emplee los productos de limpieza recomendados.

---



## Desmontar el equipo

- Saque la clavija de red y quite todas las conexiones.
- Desmonte el equipo como se muestra en la ilustración.



ES

- Monte el equipo en secuencia contraria después de la limpieza o el mantenimiento.
- Asegúrese al montaje que:
  - la abrazadera que sujeta la bomba en el soporte está bien enclavada.
  - los cables de conexión se guíen fuera de la carcasa con el pasacables y que los cables no estén doblados ni atrapados.

## Limpieza del equipo

- ① Limpie el equipo según sea necesario, pero como mínimo 2 veces al año.
  - Limpie en la bomba especialmente la unidad de rodadura y la carcasa de la bomba.
- Productos de limpieza recomendados en caso de calcificaciones persistentes:
  - Producto de limpieza para bombas PumpClean de OASE.
  - Productos de limpieza domésticos sin vinagre y cloro.
- Después de la limpieza enjuague minuciosamente todas las piezas con agua clara.

AMX0187

## Sustitución de la unidad de rodadura

### INDICACIÓN

La unidad de rodadura se guía en el bloque del motor por un cojinete. Este cojinete es una pieza de desgaste y se debe sustituir simultáneamente con la unidad de rodadura.

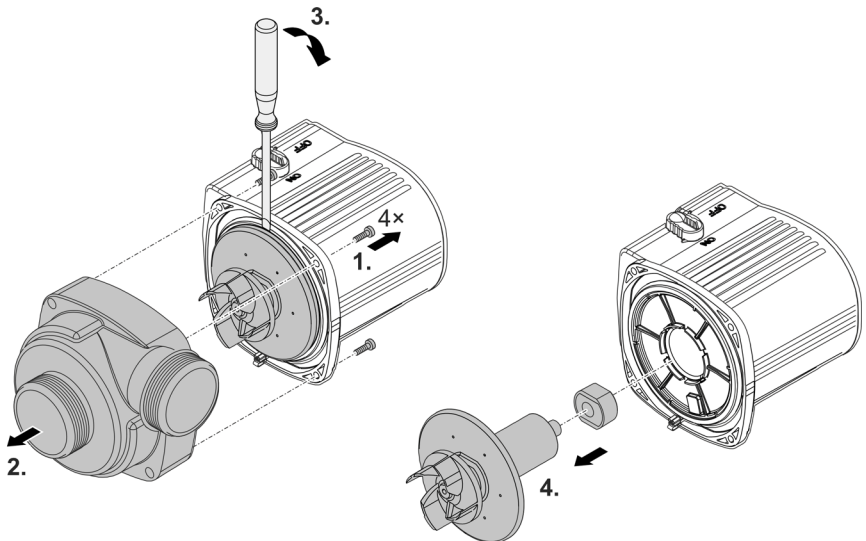
- La sustitución del cojinete requiere conocimientos especiales y herramientas. Encargue la sustitución del cojinete a su comerciante de OASE o envíe la bomba a OASE.

### INDICACIÓN

La unidad de rodadura incluye un imán fuerte que atrae las partículas magnéticas (p. ej. virutas de hierro). Las partículas que se quedan adheridas pueden producir daños irreparables en la unidad de rodadura y el bloque del motor.

- Elimine minuciosamente las partículas adheridas antes del montaje de la unidad de rodadura.

- Desmonte el bloque motor como se muestra en la ilustración.
  - Limpie los componentes con un cepillo y agua limpia.
  - Compruebe si las piezas están dañadas. Renueve las piezas dañadas o desgastadas.
  - Monte el bloque motor en secuencia contraria.
- ⓘ Es posible que el cojinete en el bloque motor se suelte a la extracción de la unidad de rodadura. Controle al montaje que esté correctamente asentado. Presione el cojinete con las ranuras anchas por delante en el bloque motor, si fuera necesario.



AMX0189

## Almacenamiento/ conservación durante el invierno

El equipo está protegido contra heladas hasta 20 °C por debajo de cero. Si el equipo se guarda fuera del estanque límpielo minuciosamente con un cepillo suave y agua, compruebe si presenta posibles daños y almacénelo bajo agua o a plena carga de agua. No sumerja la clavija de red en el agua.

## Eliminación de fallos

| Fallo   | Causa  | Acción correctora  |
|---|--|--|
| La bomba no arranca   | No hay tensión de alimentación   | Compruebe la tensión de alimentación.  |
|   | Falta la tensión de control (sólo en caso de control externo opcional) | Compruebe la conexión a la red de OASE Eco Control o OASE Control; conecte la bomba por encima si fuera necesario                        |
|   | Líneas de alimentación dobladas  | Tienda las líneas de alimentación sin dobleces   |
|   | Líneas de alimentación obstruidas                                      | Controle/ limpie las líneas de alimentación  |
|   | La unidad de rodadura está bloqueada                                   | Elimine el bloqueo, compruebe la suavidad de marcha de la unidad de rodadura   |
| La bomba no transporta. Caudal insuficiente                         | La carcasa del filtro está obstruida                                   | Limpie las partes de filtro  |
|   | Pérdidas excesivas en las líneas de alimentación                       | Acorte la longitud de las mangueras al mínimo necesario, evite piezas de conexión innecesarias y emplee diámetros de manguera mayores.   |
|   | La unidad de rodadura marcha con dificultad                            | Compruebe la suavidad de marcha de la unidad de rodadura   |
| La bomba se desconecta después de un corto tiempo de funcionamiento | Agua muy sucia   | Limpie la bomba  |
|   | La unidad de rodadura está bloqueada                                   | Elimine el bloqueo, compruebe la suavidad de marcha de la unidad de rodadura   |
|   | La bomba marchó en seco.   | Controle/ limpie las línea de alimentación, aumente la profundidad de inmersión (como mínimo 10 cm por debajo de la superficie del agua) |
|   | Temperatura del agua muy alta  | Cumpla la temperatura del agua máxima permisible. (→ Datos técnicos)   |

ES

# Datos técnicos

## Datos de equipos

| <b>AquaMax Eco Premium</b>                     |   | <b>5000</b> | <b>7000</b>                      | <b>9000</b> |             |
|--|---|-------------|----------------------------------|-------------|-------------|
| Tensión de conexión                            | V CA  | 220 ... 240 | 220 ... 240                      | 220 ... 240 |             |
| Frecuencia de red                              | Hz  | 50/60       | 50/60                            | 50/60       |             |
| Consumo de potencia                            | W   | 10 ... 35   | 12 ... 45                        | 14 ... 60   |             |
| Capacidad de bombeo máx.                       | l/h   | 5000        | 7000                             | 9000        |             |
| Altura de bombeo máx.                          | m   | 3,5         | 4,0                              | 4,5         |             |
| Categoría de protección                        |   | IP68        | IP68                             | IP68        |             |
| Profundidad de inmersión máxima                | m   | 4           | 4                                | 4           |             |
| Lado de aspiración                             | Rosca   | G2          | G2                               | G2          |             |
|  | Conexión manguera                                 | mm          | 25, 32, 38                       | 25, 32, 38  | 25, 32, 38  |
| Lado de presión                                | Rosca   | G2          | G2                               | G2          |             |
|  | Conexión manguera                                 | mm          | 25, 32, 38                       | 25, 32, 38  | 25, 32, 38  |
| Tamaño de grano máximo, suciedad gruesa        | mm  | 11          | 11                               | 11          |             |
| Superficie de entrada del filtro               | cm <sup>2</sup>                                   | 1000        | 1000                             | 1000        |             |
| Temperatura del agua (emplazamiento sumergido) | Durante el funcionamiento                         | °C          | (→ Valores del agua permisibles) |             |             |
|  | Fuera de servicio                                 | °C          | -20 ... +35                      | -20 ... +35 | -20 ... +35 |
| Temperatura ambiente (emplazamiento en seco)   | Durante el funcionamiento con convección natural  | °C          | +4 ... +30                       | +4 ... +30  | +4 ... +30  |
|  | Durante el funcionamiento y refrigeración forzada | °C          | +4 ... +40                       | +4 ... +40  | +4 ... +40  |
| Dimensiones                                    | Longitud  | mm          | 340                              | 340         | 340         |
|  | Anchura   | mm          | 280                              | 280         | 280         |
|  | Altura  | mm          | 165                              | 165         | 165         |
| Longitud del cable de conexión                 | m   | 10          | 10                               | 10          |             |
| Peso   | kg  | 6,2         | 6,2                              | 6,2         |             |

| <b>AquaMax Eco Premium</b>                     |   |    | <b>13000</b>                     | <b>17000</b>   | <b>21000</b>   |
|--|---|----|----------------------------------|----------------|----------------|
| Tensión de conexión                            | V CA  |    | 220 ... 240                      | 220 ... 240    | 220 ... 240    |
| Frecuencia de red                              | Hz  |    | 50/60                            | 50/60          | 50/60          |
| Consumo de potencia                            | W   |    | 16 ... 100                       | 18 ... 140     | 20 ... 180     |
| Capacidad de bombeo máx.                       | l/h   |    | 13000                            | 17000          | 21000          |
| Altura de bombeo máx.                          | m   |    | 5,0                              | 5,5            | 6,0            |
| Categoría de protección                        |   |    | IP68                             | IP68           | IP68           |
| Profundidad de inmersión máxima                | m   |    | 4                                | 4              | 4              |
| Lado de aspiración                             | Rosca   |    | G2                               | G2             | G2             |
|  | Conexión manguera                                 | mm | 25, 32, 38                       | 25, 32, 38     | 25, 32, 38     |
| Lado de presión                                | Rosca   |    | G2                               | G2             | G2             |
|  | Conexión manguera                                 | mm | 25, 32, 38, 50                   | 25, 32, 38, 50 | 25, 32, 38, 50 |
| Tamaño de grano máximo, suciedad gruesa        | mm  |    | 11                               | 11             | 11             |
| Superficie de entrada del filtro               | cm <sup>2</sup>                                   |    | 1000                             | 1000           | 1000           |
| Temperatura del agua (emplazamiento sumergido) | Durante el funcionamiento                         | °C | (→ Valores del agua permisibles) |                |                |
|  | Fuera de servicio                                 | °C | -20 ... +35                      | -20 ... +35    | -20 ... +35    |
| Temperatura ambiente (emplazamiento en seco)   | Durante el funcionamiento con convección natural  | °C | +4 ... +30                       | +4 ... +30     | +4 ... +30     |
|  | Durante el funcionamiento y refrigeración forzada | °C | +4 ... +40                       | +4 ... +40     | +4 ... +40     |
| Dimensiones                                    | Longitud  | mm | 340                              | 340            | 340            |
|  | Anchura   | mm | 280                              | 280            | 280            |
|  | Altura  | mm | 165                              | 165            | 165            |
| Longitud del cable de conexión                 | m   |    | 10                               | 10             | 10             |
| Peso   | kg  |    | 6,9                              | 6,9            | 6,9            |

## Valores del agua permisibles

| Tipo                 |      | Agua fresca | Agua de piscina | Agua salada |
|----------------------|------|-------------|-----------------|-------------|
| Valor pH             |      | 6,8 ... 8,5 | 7,2 ... 8,3     | 7,5 ... 8,5 |
| Dureza               | DH   | 8 ... 15    | 8 ... 15        | 20 ... 30   |
| Cloro libre          | mg/l | <0,3        | <0,6            | <0,3        |
| Contenido de cloruro | mg/l | <250        | <250            | <22000      |
| Contenido de sal     | %    | <0,4        | <0,4            | <4          |
| Residuo seco total   | mg/l | <50         | <50             | <50         |
| Temperatura          | °C   | +4 ... +35  | +4 ... +30      | +4 ... +28  |

## Piezas de desgaste

- Unidad de rodadura
- Cojinete en el bloque del motor

## Desecho

### INDICACIÓN

Está prohibido desechar este equipo en la basura doméstica.

- ▶ Deseche el equipo a través del sistema de recogida previsto.
- ▶ Si tiene alguna pregunta, póngase en contacto con su empresa local de eliminación de desechos. Allí recibe las informaciones sobre el desecho adecuado del equipo.
- ▶ Corte los cables para inutilizar el equipo.

 **AVISO**

- ▶ Antes de meter a mão na água, desconetar a ficha elétrica de todos os aparelhos e que se encontram na água. Contrariamente, existe o risco de morte ou graves lesões por eletrocussão.
  - ▶ O aparelho pode ser utilizado por crianças com idade igual ou superior a 8 anos e pessoas com capacidades físicas, sensoriais ou mentais reduzidas ou com falta de experiência ou conhecimentos, enquanto vigiadas por adultos ou quando foram informadas sobre o uso seguro do aparelho e entenderam os riscos remanescentes. Crianças não podem brincar com o aparelho. A limpeza e a manutenção não podem ser realizadas por crianças sem que sejam vigiadas por adultos.
-

# Instruções de segurança

## Conexão eléctrica

- A instalação eléctrica fora de edifícios está sujeita a normas específicas. A instalação eléctrica pode ser realizada só por um electricista qualificado.
  - O electricista está qualificado por possuir a formação profissional exigida e as experiências profissionais necessárias, tendo, por conseguinte, a autorização para executar instalações eléctricas fora edifícios. É capaz de reconhecer riscos iminentes e observa as normas, prescrições e regulamentos nacionais e regionais.
  - Se houver dúvidas ou problemas, dirija-se a um electricista qualificado e autorizado!
- Antes de conetar o aparelho, verifique que as características do aparelho correspondem às da rede eléctrica.
- Ligue o aparelho só com uma tomada instalada de acordo com as normas vigentes.
- O disjuntor de corrente de avaria (RCD) deve proteger o aparelho com valor máximo 30 mA (rated leakage current).
- Os fios de extensão e distribuidores eléctricos (por exemplo, conjunto de várias tomadas) devem ser autorizados para a utilização fora da casa (protecção contra salpicos de água).
- Proteja de humidade fichas e tomadas abertas.

## Operação segura

- O aparelho não pode ser utilizado quando apresenta fios defeituosos ou a carcaça danificada.
- O aparelho já não pode ser utilizado nem reparado com o cabo de alimentação eléctrica defeituosa. O cabo de alimentação não pode ser substituído.
- A unidade de rotor, no interior do aparelho, contém um ímã com forte campo magnético, passível de influir em pacemakers ou desfibriladores implantados (ICD). Entre o implante e o ímã deve ser observada uma distância não inferior a 0,2 m.
- Não transporte nem puxe o aparelho pelo fio eléctrico.
- Instale e posicione todos os fios eléctricos de forma que não possam ser danificados e ninguém possa tropeçar.
- Não efetue modificações técnicas do aparelho.
- Faça só os trabalhos, no aparelho, descritos nestas instruções.
- Utilize só peças de reposição originais e acessórios originais.
- Em caso de problemas, dirija-se ao seu distribuidor autorizado ou à OASE.



## Emprego conforme o fim de utilização acordado

O produto descrito nestas instruções só pode ser utilizado conforme exposto abaixo:

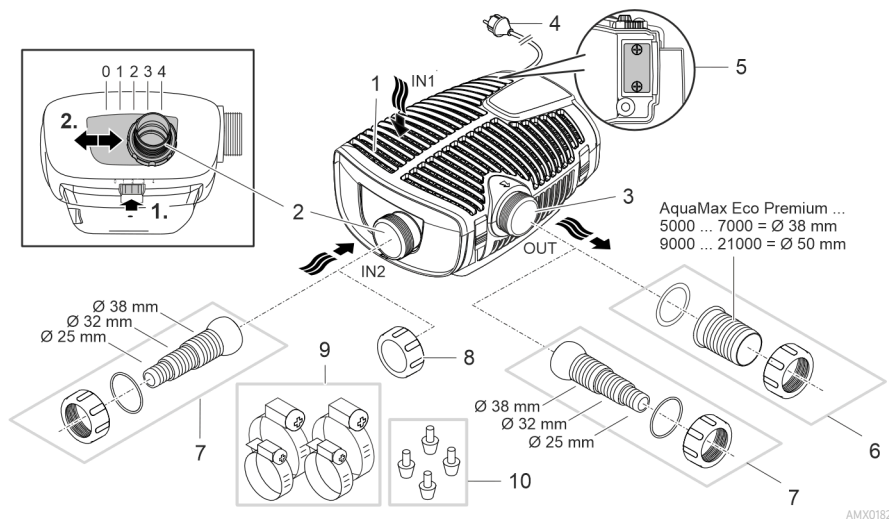
- Serve para bombear e transportar água de tanques de jardim para filtros, cachoeiras e ribeiros.
- Conforme as características técnicas obrigatórias. (→ Dados técnicos)
- Com a observação dos valores admissíveis para a água. (→ Valore permitidos da água)

O aparelho está sujeito a estas restrições:

- Não utilizar em piscinas.
- Nunca operar com outros líquidos que não a água.
- Nunca operar a bomba sem que seja percorrida por água.
- Não utilizar em contacto com produtos químicos, géneros alimentícios, combustíveis ou substâncias explosivas.
- Não ligar ao abastecimento de água potável.
- Não serve para utilizações industriais.
- De acordo com a CEM (compatibilidade eletromagnética), é um aparelho da classe A. Em zonas habitadas, o aparelho pode dar origem a interferências radioelétricas. Compete ao cliente adoptar as medidas adequadas.

# Descrição do produto

## Descrição geral



- |    |   |
|----|---|
| 1  | Entrada 1 (lado de aspiração) <ul style="list-style-type: none"><li>• Caixa-filtro</li></ul>  |
| 2  | Entrada 2 (lado de aspiração) <ul style="list-style-type: none"><li>• Ligar um filtro-satélite ou skimmer.</li><li>• O caudal da entrada 2 e, por conseguinte, a proporção de caudal entre entrada 1 e entrada 2 pode ser variado. Abra, para isso, o fecho e mova o ponto de ligação para uma destas posições:<ul style="list-style-type: none"><li>– Posição 0: Entrada 2 fechada, o transporte de água é feito só através da entrada 1.</li><li>– Posição 1/2/3: Entrada 2 aberta com cerca de 25/50/75 %, o que significa um transporte de água através da entrada 1 e 2 conforme a proporção de caudal programada.</li><li>– Posição 4: Entrada 1 fechada, o transporte de água é feito só através da entrada 2.</li></ul></li></ul> |
| 3  | Saída (lado de pressão) <ul style="list-style-type: none"><li>• Ligar o retorno da água ao tanque (p. ex. através de um regato).</li></ul>  |
| 4  | Cabo elétrico   |
| 5  | Conexão sistema de controlo (opção) <ul style="list-style-type: none"><li>• O sistema de controlo serve para controlar o desempenho da bomba.</li><li>• Sem o sistema de controlo ativo, a bomba ligada opera continuamente com plena carga.</li></ul>  |
| 6  | Bocal de mangueira para a saída (recomendação)  |
| 7  | Bocal escalonado para a entrada 2 e a saída (alternativa).  |
| 8  | Cobertura para tapar a entrada 2 se este não for utilizada.   |
| 9  | Abraçadeiras para fixar mangueiras aos bocais.  |
| 10 | Pés de borracha <ul style="list-style-type: none"><li>• Só para o posicionamento fora da água.</li></ul>  |

## Símbolos sobre o aparelho

**IP68**



Aparelho à prova de poeira e água até 4 m.



Eventuais perigos para pessoas com pacemakers.



Proteja o aparelho contra radiação solar direta.



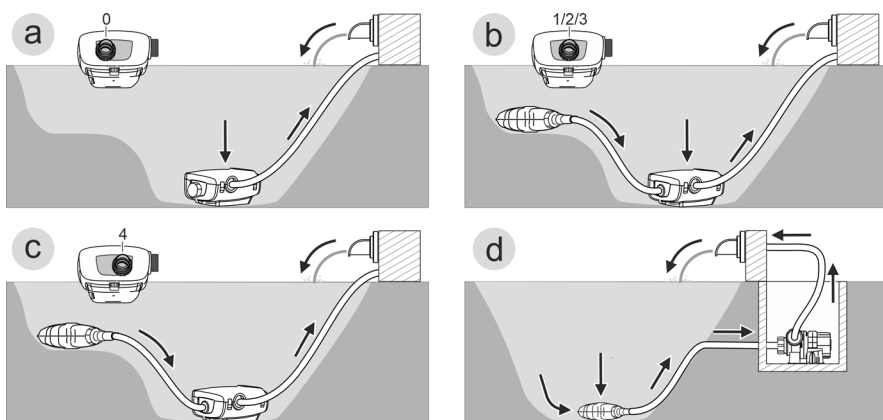
O aparelho usado não pode ser eliminado com o lixo doméstico.



Leia as instruções de uso.

PT

## Variantes de instalação



AMX0200

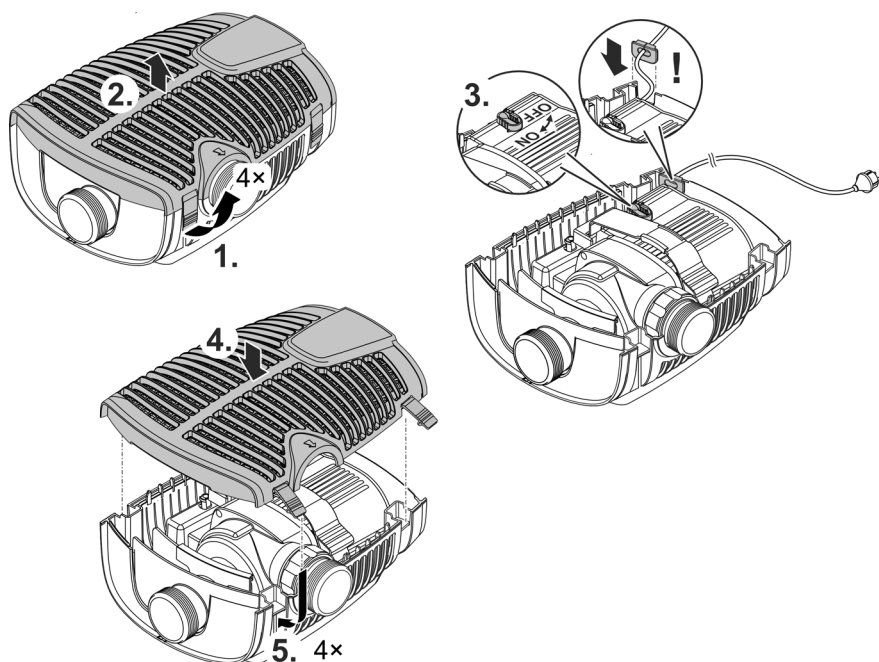
- Variante (a): Transporte de água só através da caixa-filtro (entrada 1).
  - Ponha a entrada 2 sobre a posição "0".
  - Tape a entrada 2 por meio da tampa de proteção. (→ Descrição geral)
- Variante (b): Transporte de água só através da caixa-filtro (entrada 1) e, adicionalmente, através de um filtro-satélite ou skimmer, na entrada 2.
  - Ponha a entrada 2 sobre a posição "1", "2" ou "3", conforme a proporção de caudal prevista (25/50/75 %).
- Variante (c): Transporte de água só através de um filtro-satélite ou skimmer, na entrada 2.
  - Ponha a entrada 2 sobre a posição "4".
- Variante (d): A bomba deve ser posicionada fora da água.
  - Para esta variante é necessário que a bomba seja utilizada sem caixa-filtro.
  - A bomba é colocada fora do tanque mas abaixo do nível de água.
  - No caso de poderem ser aspiradas partículas grandes ( $\varnothing > 11$  mm), recomendamos que do lado de sucção, seja instalado um filtro-satélite ou skimmer.

## Seasonal Flow Control (SFC)

A função SFC governa de forma inteligente a quantidade de água e a altura manométrica conforme a temperatura de água. Assim, o desempenho da bomba, durante todo o ano, adapta-se à ecologia atual do lago de jardim, apoiando pela circulação de água em função da temperatura e biologia do lago (modos de inverno, transição e verão).

- Com a função SFC ativa, a bomba adapta-se ...
  - ao modo de inverno (temperatura de água inferior a +10 °C)
  - Ao modo de transição (temperatura de água +10 ... +17 °C)
  - ao modo de verão (temperatura de água superior a +17 °C)Para a respetiva linha caraterística, ver [www.oase.com](http://www.oase.com) área de produtos "Bombas submersíveis".
- A função SFC pode ser ativada só com a bomba submersa!
- A utilização de um skimmer ou filtro-satélite pode tornar-se necessário desativar a função SFC.
- Aquando da expedição do aparelho, este tem a função SFC inativa.

### Ligar/Desligar



AMX0183

## Posicionar e conectar

A bomba pode ser posicionada de forma mergulhada (na água) ou não mergulhada (fora da água).

### AVISO

Morte ou graves lesões quando o aparelho é operado numa piscina. Componentes elétricos defeituosos do aparelho são suscetíveis de pôr a água sob tensão elétrica perigosa.


- ▶ Operar o aparelho só quando não estão pessoas na água.

### CUIDADO!

Componentes em rotação na área da tubuladura de aspiração e tubuladura de pressão. Risco de acidente ao meter a mão no interior das tubuladuras.

**Cuidado:** O aparelho parado devido à sobrecarga pode arrancar subitamente.

- ▶ Mantenha as mãos afastadas da abertura da tubuladura de aspiração e tubuladura de pressão enquanto a ficha elétrica se encontrar conetada.
- ▶ Se, com a operação do aparelho, as tubuladuras são livremente acessíveis, p. ex. quando não há mangueiras ligadas, coloque protetores anti-contato nas mesmas. O protetor anti-contato pode ser adquirido como acessório.

-  Todos os componentes do aparelho não podem ser expostos por muito tempo à radiação solar direta para impedir defeitos dos mesmos. Utilize, se necessário, uma cobertura protetora.

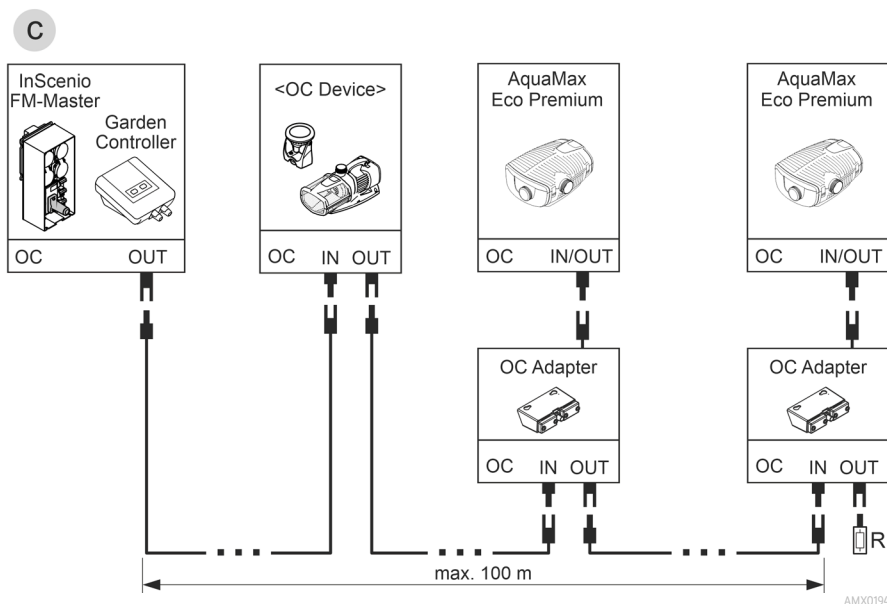
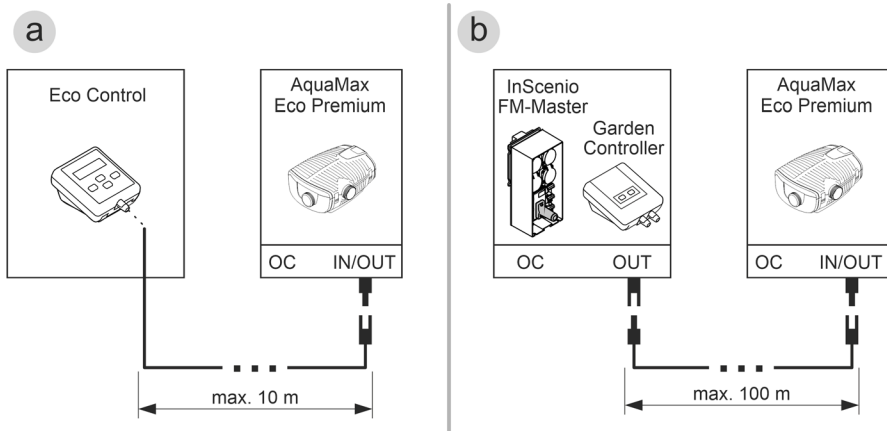
## Conectar a unidade de comando

A bomba pode ser operada com ou sem controlador eletrónico.

- O sistema de controlo ativado permite governar o desempenho da bomba.
- Sem o sistema de controlo ativado, a bomba ligada opera continuamente com plena carga.

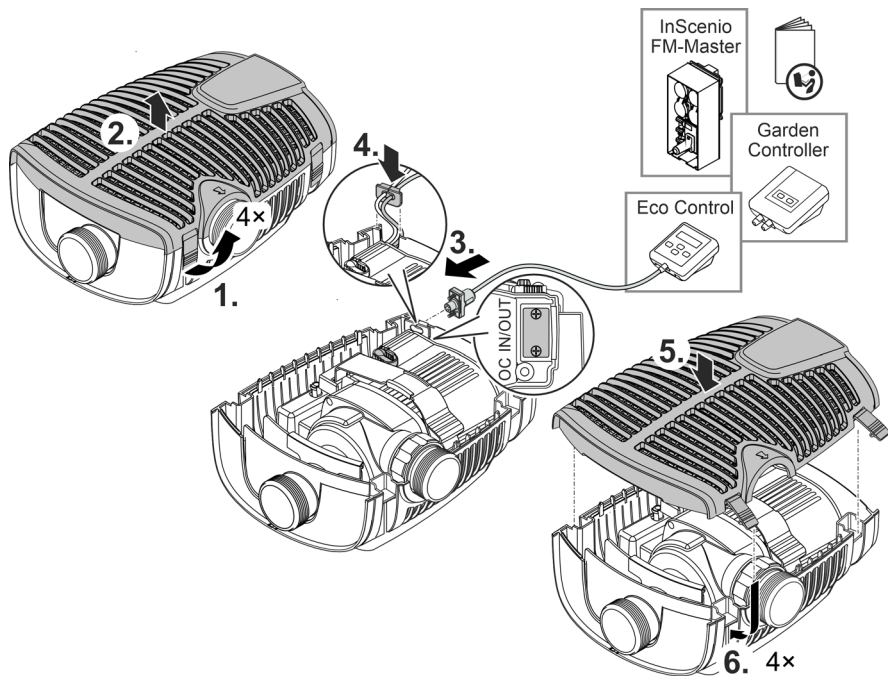
Sistemas de controlo compatíveis (acessório):

- Eco Control  
Sistema de controlo inteligente para uma bomba.
- Incenio FM-Master Home/Cloud  
Garden Controller Home/Cloud  
Até 10 aparelhos compatíveis com OASE Control (bombas, filtros, luzes) podem ser controlados através da App "OASE Control".  
Para mais informação, ver sob [www.oase.com](http://www.oase.com) na área "Controlo do jardim e da iluminação".



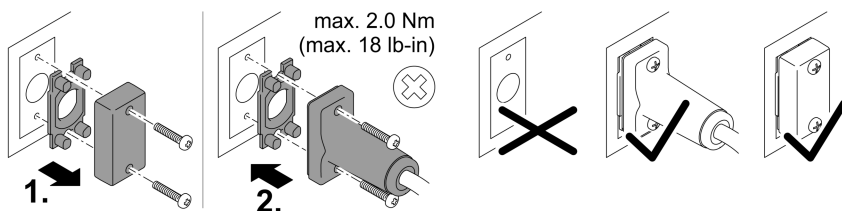
- Uma rede OASE Control (variante c) deve ser concluída com a resistência terminal R. Esta faz parte do volume de entrega InScenio FM-Master ou Garden Controller. Neste caso é necessário o acessório adaptador OASE Control (artigo número 88443).
- Para conectar uma só bomba AquaMax Eco Premium ao InScenio FM-Master ou Garden Controller (variante b), e resistência terminal e, por conseguinte, o adaptador OASE Control não são necessários.

**i** Guarde em lugar seguro a resistência terminal para eventual ampliação posterior do sistema OASE Control.



PT

AMX0193



PLX0004

## NOTA

O aparelho danifica-se se entrar água nas fichas de ligação.

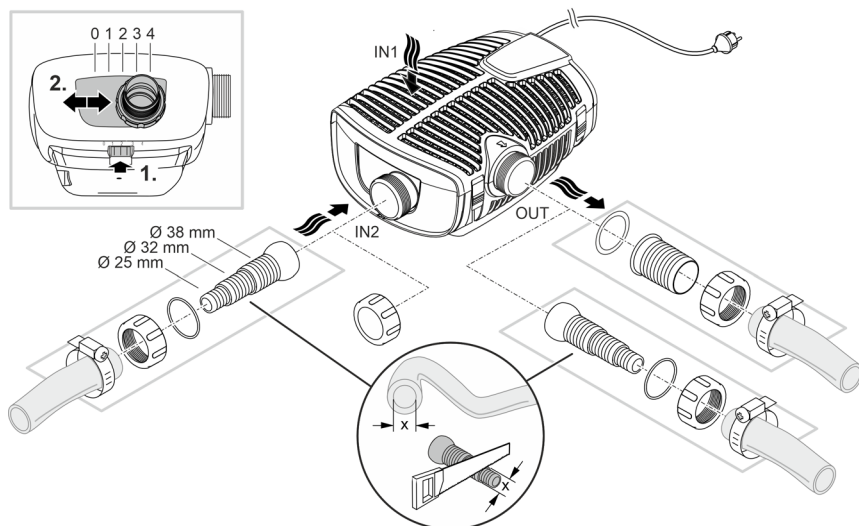
- ▶ Ligue o conector ou coloque a tampa de proteção.
- ▶ O elemento de vedação de borracha deve estar limpo e na posição exata.
- ▶ Se o elemento de vedação de borracha estiver danificado, deverá ser substituído. Ao soltar o conector, deve ser substituído eventual elemento de vedação de borracha gasto (> 2 anos).
- ▶ Fixe mediante os dois parafusos o conector ou a tampa de proteção.

## Colocar o aparelho na água

### Conetar

Conete a bomba conforme a variante de instalação prevista. (→ Variantes de instalação)

- O diâmetro do tubo flexível do lado de sucção (IN) não pode ser menor do que o diâmetro do lado de pressão (OUT).
- Maior o diâmetro do tubo flexível, menor será a perda por fricção nos tubos e maior será o causal.
- O diâmetro do tubo flexível não pode ser desnecessariamente reduzido por um cânula. Se necessário, o comprimento da cânula deve ser reduzido conforme o diâmetro do tubo flexível.

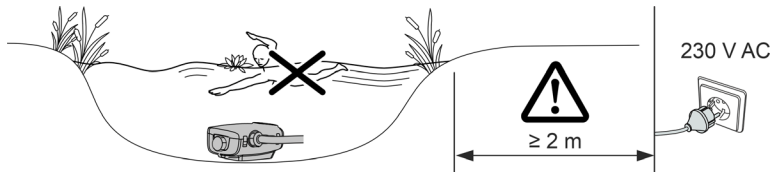


**Ainda não conete a ficha elétrica à caixa de tomada!**



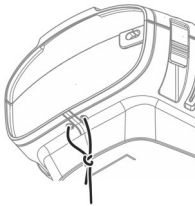
## Instalar

- Colocar a bomba em posição horizontal, sobre uma base sólida.
- Controlar que a bomba apresenta estabilidade segura.
- Para água lodosa ou muito suja, recomendamos que a bomba e os componentes (skimmer, filtro-satélite, ponto de saída no fundo) conetados ao lado de sucção sejam posicionados num sítio um pouco elevado, acima do fundo. Desta forma pode ser reduzida a aspiração de partículas o que aumenta a vida útil do rotor.
- Para operar a bomba, esta deve ficar coberta com, pelo menos, 10 cm de água. De contrário, a bomba pode aspirar ar.



AMX0202

- i** Com o cordão, a bomba pode ser tirada facilmente da água.
- Passar o cordão pelas aberturas circulares e atar à parte inferior do filtro.

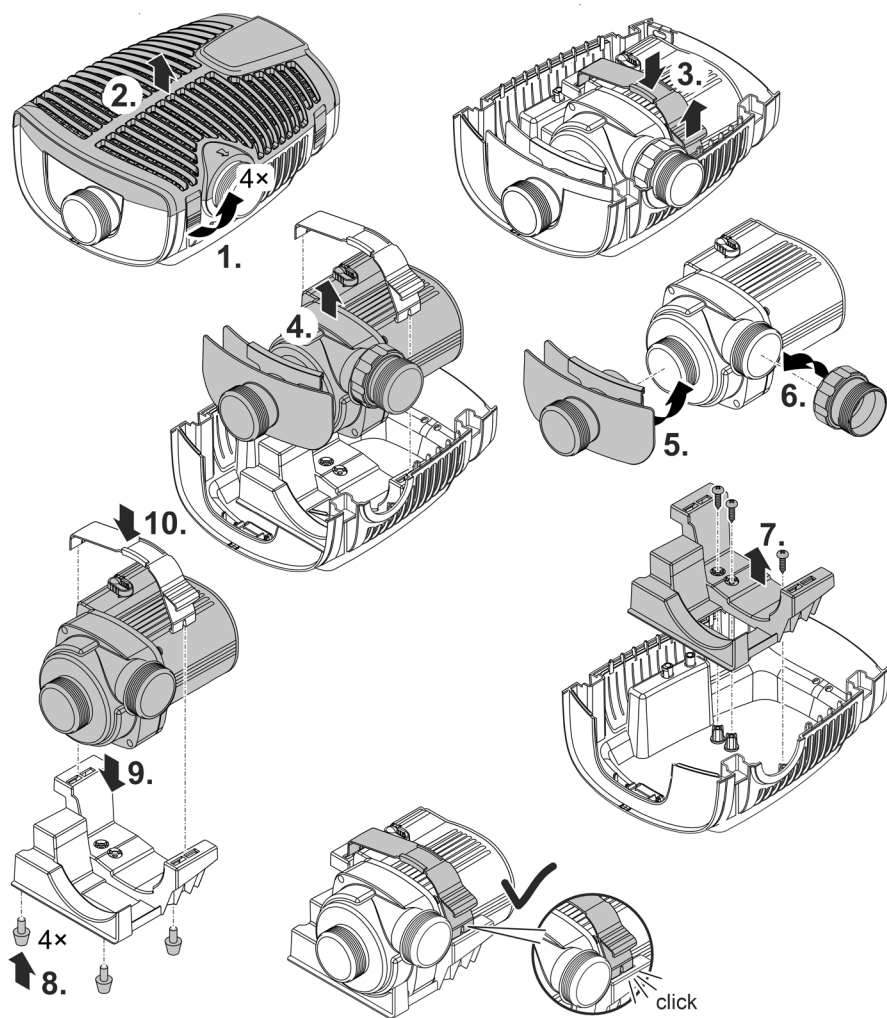


AMX0201

## Colocar o aparelho fora do tanque

Para posicionamento fora do tanque, a bomba deve ser utilizada sem caixa-filtro.

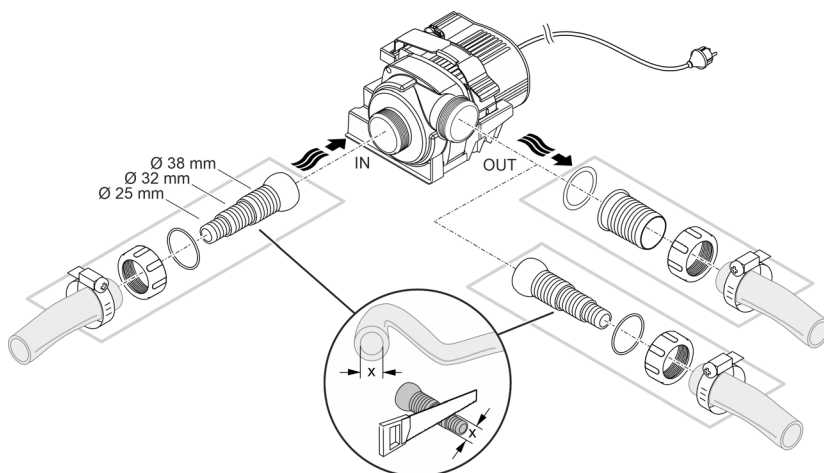
### Adaptar



AMX0185

## Conectar

- A entrada (IN) e a saída (OUT) permitem ligar tubos flexíveis ou rígidos.
  - Os elementos de união para tubos flexíveis fazem parte do volume de entrega. A montagem dos mesmos está descrita abaixo.
  - Um adaptador para tubos rígidos com DN75/DN110 existe como acessório (artigo número 35578).
- O diâmetro do tubo flexível do lado de sucção (IN) não pode ser menor do que o diâmetro do lado de pressão (OUT).
- Maior o diâmetro do tubo flexível, menor será a perda por fricção nos tubos e maior será o causal.
- O diâmetro do tubo flexível não pode ser desnecessariamente reduzido por um cânula. Se necessário, o comprimento da cânula deve ser reduzido conforme o diâmetro do tubo flexível.
- A bomba é capaz de passar partículas máximas de 11 mm. Partículas maiores provocam o bloqueio da bomba. Recomendamos que do lado de sucção seja instalado um filtro ou skimmer.

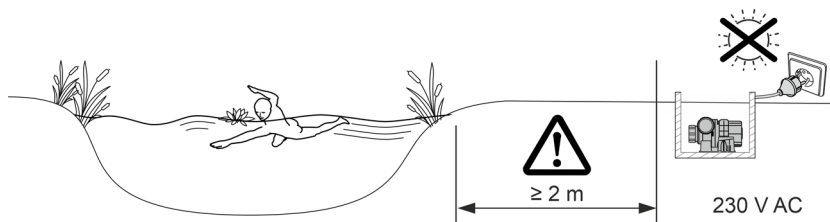


AMX0186

**Ainda não conecte a ficha elétrica à caixa de tomada!**

## Instalar

- Colocar a bomba em posição horizontal, sobre uma base sólida.
- Controlar que a bomba apresenta estabilidade segura.
- A bomba nunca pode fixar exposta à radiação solar direta.
- O local de operação deve apresentar-se bem ventilado para que a bomba não sobreaqueça. Temperaturas ambientes admissíveis (→ Dados técnicos)



AMX0153

## Colocação em operação

### NOTA

O aparelho é destruído quando operado mediante um regulador tipo dimmer. Contém peças eléctricas sensíveis.

- ▶ Nunca conectar o aparelho a uma fonte de energia variável.

### NOTA

A bomba não pode ser operada sem água. De contrário, a bomba é suscetível de ser destruída.

- ▶ Nunca operar a bomba sem que a mesma se encontre totalmente mergulhada ou percorrida por água.

PT

## Ligar/Desligar

- **Ligar:** Conete a ficha elétrica à tomada.
  - Depois de breve período de inicialização, o aparelho encontra-se no estado ativado.
- **Desligar:** Desconete a ficha elétrica da tomada.

## Environmental Function Control (EFC)

No momento do arranque e, seguidamente, quando em operação, a bomba cada 20 ... 40 minutos, realiza automaticamente o auto-teste pré-programado (**Environmental Function Control (EFC)**). Durante o teste, a bomba reconhece automaticamente se opera sem água (risco de bloqueio) ou se está mergulhada na água. No caso de operação sem água / bloqueio, a bomba desliga automaticamente após cerca de 60 - 120 segundos. Em caso de falha, desligue a alimentação elétrica e "afogue" a bomba ou tire o obstáculo. Depois, ligue o aparelho.

## Limpeza e manutenção

### ⚠ CUIDADO!

Risco de ferimentos por arranque inadvertido. Determinadas funcionalidade de controlo podem desativar o aparelho e reativar automaticamente.

- ▶ Antes de fazer trabalhos no aparelho, desconectar a ficha eléctrica.

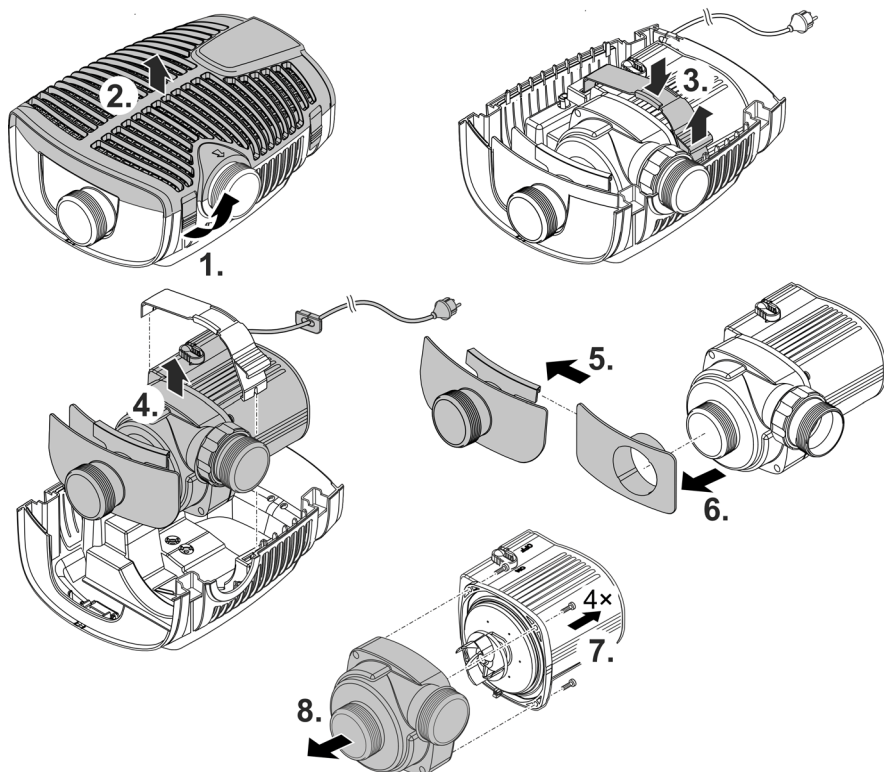
### NOTA

Nunca utilizar detergentes agressivos ou solventes químicos. Tais produtos são susceptíveis de destruir a carcaça, prejudicar o funcionamento do aparelho e estragam animais, plantas e o meio-ambiente.

- ▶ Limpe o aparelho se possível com água limpa e uma escova ou esponja macia; no caso de sujidade mais resistente, recorra aos detergentes recomendados.

## Desmontar o aparelho

- Desconecte a ficha e separe todos os pontos de ligação.
- Desmonte o aparelho como mostra a figura.



AMX0187

- A seguir à limpeza ou manutenção, o aparelho deve ser montado na ordem inversa à desmontagem.
- Na montagem deve ser verificado que ...
  - o elemento que fixa a bomba ao suporte entrou corretamente
  - os fios elétricos saem da carcaça através da bucha e que não fiquem dobrados nem entalados.

## Limpar o aparelho

- ① Limpe o aparelho conforme necessário, mas, pelo menos, 2 vezes por ano.
  - Limpar cuidadosamente o rotor e a carcaça da bomba.
- Solventes de limpeza adequados para remover aderências calcificadas resistentes:
  - Solvente PumpClean para limpar bombas, fabricante: OASE.
  - Detergente doméstico, desprovido de vinagre e cloro.
- Após a limpeza, lavar todas as peças em abundante água limpa.

## Substituir a unidade de rotor

### NOTA

No bloco do motor, a unidade de rotor é conduzida por um mancal. O mancal está sujeito ao desgaste e deve ser substituído juntamente com a unidade de rotor.

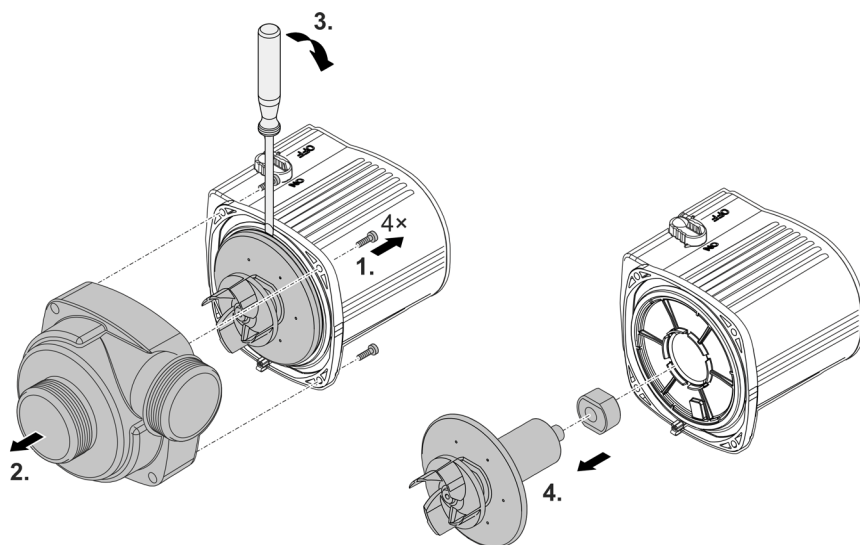
- ▶ Para substituir o mancal, são necessários conhecimentos específicos e ferramenta especial. Recomendamos fazer substituir o mancal pelo distribuidor autorizado OASE ou enviar a bomba à OASE.

### NOTA

A unidade de rotor contém um forte ímã que retém partículas magnéticas (p. ex. partículas de ferro). Eventuais partículas não removidas são susceptíveis de provocar danos irreparáveis da unidade de rotor e do bloco do motor.

- ▶ Limpe, anteriormente à montagem, a unidade de rotor de todas as partículas aderentes.

- Desmonte o bloco do motor conforme mostrado na figura.
  - Limpe os componentes com uma escova e água limpa.
  - Verifique se existem danos nas peças. Substitua as peças danificadas ou desgastadas.
  - Monte o bloco do motor na ordem inversa à desmontagem.
- ⓘ Ao toirar fora o rotor, o mancal pode desprender-se no bloco do motor. Verifique, na montagem, que o rolamento apresenta a posição correta. Se necessário, pressionar o mancal, com as ranhuras largas dirigidas para a frente, no bloco do motor.



AMX0189

## Armazenar/Invernar

A bomba sustenta temperaturas até -20 °C. Se o aparelho for guardado fora do lago, limpe-o cuidadosamente com uma escova macia e água e controle-o com respeito a eventuais defeitos. Guarde a bomba mergulhada em água ou enchida de água. Nunca mergulhe a ficha eléctrica em água!

## Eliminação de falhas

| <b>Problema</b>                                     | <b>Causa</b>  | <b>Resolução</b>   |
|---|---|--|
| A bomba não arranca                                 | Tensão eléctrica ausente  | Controlar a tensão eléctrica   |
|   | Ausência tensão de controlo (só com controlador electrónico externo opcional) | Controlar a comunicação com a rede OASE Eco Control ou OASE Control; se necessário, ativar a bomba através da rede                   |
|   | Mangueiras muito dobrados   | Colocar as mangueiras de forma que não fiquem dobradas.  |
|   | Mangueiras entupidas  | Controlar/Limpar as mangueiras.  |
|   | Rotor bloqueado   | Remover a causa do bloqueio, controlar o devido movimento do rotor.  |
| A bomba não funciona<br>Caudal de água insuficiente | Filtro está entupido  | Limpar todo o filtro   |
|   | Perdas demasiado altas nas mangueiras alimentadoras                           | Reduzir ao comprimento mínimo necessário os tubos flexíveis, afastar pontos de união, utilizar diâmetros maiores dos tubos flexíveis |
|   | Rotor bloqueado   | Controlar o movimento do rotor   |
| Bomba desliga após pouco tempo de funcionamento     | Água muito suja   | Limpar a bomba   |
|   | Rotor bloqueado   | Remover a causa do bloqueio, controlar o devido movimento do rotor.  |
|   | Bomba funciona em seco  | Controlar/Limpar os tubos, aumentar a profundidade de imersão (mínimo: 10 cm abaixo da superfície da água)                           |
|   | Temperatura demasiado alta da água  | Observar a temperatura máxima permitida da água. (→ Dados técnicos)  |



# Dados técnicos

## Dados do aparelho

| <b>AquaMax Eco Premium</b>                      |                                    | <b>5000</b>                      | <b>7000</b> | <b>9000</b> |             |
|---|------------------------------------|----------------------------------|-------------|-------------|-------------|
| Tensão de conexão                               | V AC                               | 220 ... 240                      | 220 ... 240 | 220 ... 240 |             |
| Frequência                                      | Hz                                 | 50/60                            | 50/60       | 50/60       |             |
| Consumo de energia                              | W                                  | 10 ... 35                        | 12 ... 45   | 14 ... 60   |             |
| Capacidade máxima bomba                         | l/h                                | 5000                             | 7000        | 9000        |             |
| Altura de elevação máxima                       | m                                  | 3,5                              | 4,0         | 4,5         |             |
| Grau de proteção                                |                                    | IP68                             | IP68        | IP68        |             |
| Profundidade máx. de imersão                    | m                                  | 4                                | 4           | 4           |             |
| Lado de sucção                                  | Rosca                              | G2                               | G2          | G2          |             |
|   | Conexão mangueira                  | mm                               | 25, 32, 38  | 25, 32, 38  | 25, 32, 38  |
| Lado de pressão                                 | Rosca                              | G2                               | G2          | G2          |             |
|   | Conexão mangueira                  | mm                               | 25, 32, 38  | 25, 32, 38  | 25, 32, 38  |
| Tamanho máx. do grão, sujidade grossa           | mm                                 | 11                               | 11          | 11          |             |
| Área de entrada do filtro                       | cm <sup>2</sup>                    | 1000                             | 1000        | 1000        |             |
| Temperatura da água (aparelho colocado na água) | durante a operação                 | °C (→ Valore permitidos da água) |             |             |             |
|   | fora de operação                   | °C                               | -20 ... +35 | -20 ... +35 | -20 ... +35 |
| Temperatura ambiente (colocação fora do tanque) | em operação com convecção natural  | °C                               | +4 ... +30  | +4 ... +30  | +4 ... +30  |
|   | em operação e refrigeração forçada | °C                               | +4 ... +40  | +4 ... +40  | +4 ... +40  |
| Dimensões                                       | Comprimento                        | mm                               | 340         | 340         | 340         |
|   | Largura                            | mm                               | 280         | 280         | 280         |
|   | Altura                             | mm                               | 165         | 165         | 165         |
| Comprimento fio elétrico                        | m                                  | 10                               | 10          | 10          |             |
| Peso  | kg                                 | 6,2                              | 6,2         | 6,2         |             |

| <b>AquaMax Eco Premium</b>                              |   | <b>13000</b> | <b>17000</b>                   | <b>21000</b>   |                |
|---|---|--------------|--------------------------------|----------------|----------------|
| Tensão de conexão                                       | V AC                                    | 220 ... 240  | 220 ... 240                    | 220 ... 240    |                |
| Frequência  | Hz                                      | 50/60        | 50/60                          | 50/60          |                |
| Consumo de energia                                      | W                                       | 16 ... 100   | 18 ... 140                     | 20 ... 180     |                |
| Capacidade máxima bomba                                 | l/h                                     | 13000        | 17000                          | 21000          |                |
| Altura de elevação máxima                               | m                                       | 5,0          | 5,5                            | 6,0            |                |
| Grau de proteção  |   | IP68         | IP68                           | IP68           |                |
| Profundidade máx. de imersão                            | m                                       | 4            | 4                              | 4              |                |
| Lado de sucção  | Rosca                                   | G2           | G2                             | G2             |                |
|   | Conexão mangueira                       | mm           | 25, 32, 38                     | 25, 32, 38     | 25, 32, 38     |
| Lado de pressão   | Rosca                                   | G2           | G2                             | G2             |                |
|   | Conexão mangueira                       | mm           | 25, 32, 38, 50                 | 25, 32, 38, 50 | 25, 32, 38, 50 |
| Tamanho máx. do grão, sujidade grossa                   | mm                                      | 11           | 11                             | 11             |                |
| Área de entrada do filtro                               | cm <sup>2</sup>                         | 1000         | 1000                           | 1000           |                |
| Temperatura da água<br>(aparelho colocado na<br>água)   | durante a operação                      | °C           | (-> Valore permitidos da água) |                |                |
|   | fora de operação                        | °C           | -20 ... +35                    | -20 ... +35    | -20 ... +35    |
| Temperatura ambi-<br>ente (colocação fora<br>do tanque) | em operação com<br>convecção natural    | °C           | +4 ... +30                     | +4 ... +30     | +4 ... +30     |
|   | em operação e refri-<br>geração forçada | °C           | +4 ... +40                     | +4 ... +40     | +4 ... +40     |
| Dimensões   | Comprimento                             | mm           | 340                            | 340            | 340            |
|   | Largura                                 | mm           | 280                            | 280            | 280            |
|   | Altura                                  | mm           | 165                            | 165            | 165            |
| Comprimento fio elétrico                                | m                                       | 10           | 10                             | 10             |                |
| Peso  | kg                                      | 6,9          | 6,9                            | 6,9            |                |

## Valore permitidos da água

| Tipo                  |      | Água doce   | Água de piscina | Água salgada |
|-----------------------|------|-------------|-----------------|--------------|
| Valor ph              |      | 6,8 ... 8,5 | 7,2 ... 8,3     | 7,5 ... 8,5  |
| Dureza                | DH   | 8 ... 15    | 8 ... 15        | 20 ... 30    |
| Cloro livre           | mg/l | <0,3        | <0,6            | <0,3         |
| Teor de cloreto       | mg/l | <250        | <250            | <22000       |
| Teor de sais          | %    | <0,4        | <0,4            | <4           |
| Total de resíduo seco | mg/l | <50         | <50             | <50          |
| Temperatura           | °C   | +4 ... +35  | +4 ... +30      | +4 ... +28   |

PT

## Peças de desgaste

- Rotor
- Mancal, no bloco do motor

## Descartar o aparelho usado

### NOTA

O aparelho não poderá ser eliminado com o lixo doméstico.

- ▶ O aparelho usado deve ser eliminado através do sistema de recolha seletiva de lixo.
- ▶ Em caso de dúvida, dirija-se ao centro de recolha de lixo local. Aqui poderá obter informações sobre a eliminação correta do aparelho.
- ▶ Inutilize previamente o aparelho cortando o respetivo cabo de alimentação.

 **AVVERTENZA**

- ▶ Scollegare dalla tensione elettrica tutti gli apparecchi prima di immergere le mani nell'acqua. In caso contrario sussiste il pericolo di morte o di gravi lesioni per folgorazione.
  - ▶ Questo apparecchio può essere utilizzato da bambini di età superiore a 8 anni e da persone con capacità fisiche, sensoriali o mentali ridotte, se sono supervisionate o se sono state istruite sull'uso sicuro dell'apparecchio e che sono in grado di comprendere i pericoli che ne possono derivare. Ai bambini è vietato giocare con l'apparecchio. La pulizia e la manutenzione utente non devono essere effettuate da bambini senza opportuna supervisione.
-

## Avvertenze di sicurezza

### Allacciamento elettrico

- Per l'installazione elettrica all'aperto si applicano disposizioni speciali. L'installazione elettrica deve essere eseguita da un elettricista specializzato.
  - L'elettricista è qualificato in base a formazione tecnica, conoscenze ed esperienza ed è autorizzato a eseguire installazioni elettriche nelle aree esterne. Egli è in grado di riconoscere i possibili pericoli e rispettare le norme, le disposizioni e i regolamenti regionali e nazionali.
  - Rivolgersi a un elettricista specializzato in caso di domande e problemi.
- Eseguire l'allacciamento solo se i dati elettrici dell'apparecchio e dell'alimentazione elettrica coincidono.
- Collegare l'apparecchio solo a una presa installata secondo le norme.
- L'apparecchio deve essere protetto con un interruttore di sicurezza per correnti di guasto (RCD) con una corrente di guasto nominale di max. 30 mA.
- I cavi di prolungamento e distributori di corrente (ad es. prese multiple) devono essere adatti per l'impiego all'aperto (protetti contro gli spruzzi d'acqua).
- Proteggere spine e prese aperte contro l'umidità.

### Funzionamento sicuro

- Non utilizzare l'apparecchio se i cavi elettrici o l'alloggiamento sono danneggiati.
- Smaltire l'apparecchio se la linea di collegamento alla rete è danneggiata. La linea di collegamento alla rete non può venire sostituita.
- L'unità rotante all'interno dell'apparecchio contiene un magnete con un forte campo magnetico, che può condizionare pacemaker o defibrillatori impiantati (ICD). Osservare una distanza di almeno 0,2 m tra impianto e magnete.
- Non trasportare o trascinare l'apparecchio afferrando il cavo di alimentazione.
- Posare i cavi al riparo da danni e in maniera tale che nessuno possa inciamparvi.
- Non apportate mai modifiche tecniche all'apparecchio.
- Eseguire sull'apparecchio solo le operazioni descritte nelle presenti istruzioni.
- Utilizzare solo parti di ricambio e accessori originali.
- In caso di problemi rivolgersi all'assistenza clienti autorizzata o all'azienda OASE.

## Impiego ammesso

Utilizzare il prodotto descritto nelle presenti istruzioni esclusivamente come segue:

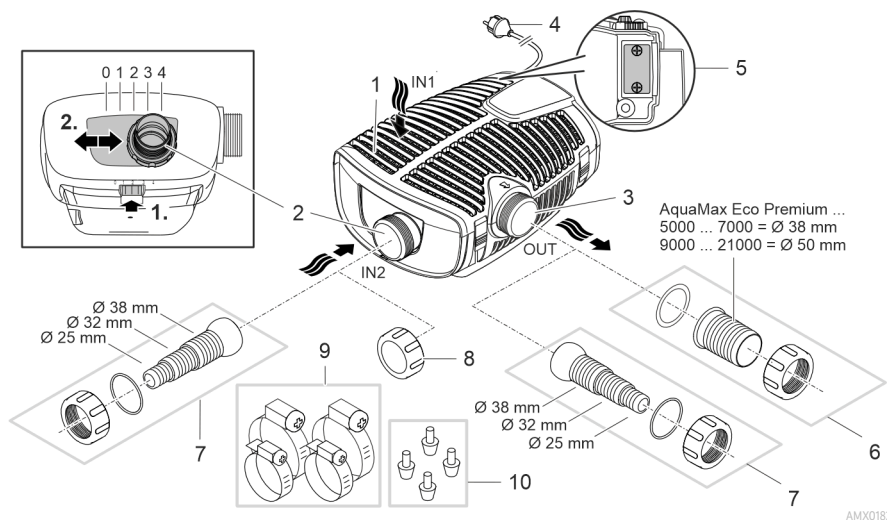
- Per pompare acqua normale di laghetti per sistemi di filtraggio, a caduta d'acqua e a ruscello.
- Rispettando i dati tecnici. (→ Dati tecnici)
- In conformità ai valori ammissibili dell'acqua. (→ Valori dell'acqua ammessi)

Per l'apparecchio valgono le seguenti restrizioni:

- Non utilizzarlo in laghetti destinati al nuoto.
- Non utilizzare l'apparecchio con liquidi diversi dall'acqua.
- Non utilizzarlo mai senza flusso d'acqua.
- Non utilizzarlo unitamente a prodotti chimici, generi alimentari, sostanze facilmente infiammabili o esplosive.
- Non allacciare all'impianto di acqua a uso domestico.
- Non utilizzarlo per scopi commerciali o industriali.
- Secondo l'EMC (compatibilità elettromagnetica), si tratta di un apparecchio della categoria A, che può provocare radiodisturbi se utilizzato in prossimità di abitazioni. Spetta all'utilizzatore adottare le apposite misure di protezione.

# Descrizione del prodotto

## Prospetto



- |    |  |
|----|--|
| 1  | Entrata 1 (lato di aspirazione) <ul style="list-style-type: none"><li>• Scatola del filtro</li></ul>   |
| 2  | Entrata 2 (lato di aspirazione) <ul style="list-style-type: none"><li>• Collegamento di un filtro satellite o di uno skimmer.</li><li>• La portata all'entrata 2 e quindi il rapporto della portata tra l'entrata 1 e 2 è regolabile. A tale scopo aprire la chiusura e portare il collegamento in una delle seguenti posizioni:<ul style="list-style-type: none"><li>– Posizione 0: l'entrata 2 è chiusa; convogliamento dell'acqua solo attraverso l'entrata 1.</li><li>– Posizione 1/2/3: l'entrata 2 è aperta di ca. il 25/50/75 %; cioè convogliamento dell'acqua attraverso l'entrata 1 e 2 in base al rapporto della portata impostato.</li><li>– Posizione 4: l'entrata 1 è chiusa; convogliamento dell'acqua solo attraverso l'entrata 2.</li></ul></li></ul> |
| 3  | Uscita (lato di mandata) <ul style="list-style-type: none"><li>• Collegamento di ritorno nel laghetto (ad es. attraverso un ruscello).</li></ul>   |
| 4  | Cavo di rete   |
| 5  | Collegamento del dispositivo di controllo (opzionale) <ul style="list-style-type: none"><li>• L'unità di controllo permette di regolare la potenza della pompa.</li><li>• Senza unità di controllo la pompa funziona sempre alla massima potenza una volta accesa.</li></ul>   |
| 6  | Boccola per tubo flessibile per uscita (suggerimento).   |
| 7  | Boccola a gradini per entrata 2 e uscita (alternativa).  |
| 8  | Calotta protettiva per chiudere l'entrata 2 quando non viene usata.  |
| 9  | Fascette per il fissaggio dei tubi flessibili sulle relative boccole.  |
| 10 | Piedini in gomma <ul style="list-style-type: none"><li>• Solo per l'installazione all'asciutto.</li></ul>  |

## Simboli sull'apparecchio

**IP68**  4.0 m

L'apparecchio è a tenuta di polvere e di acqua fino a 4 m.



Possibili pericoli per persone con pace-maker.



Proteggere l'apparecchio dalla radiazione solare diretta.

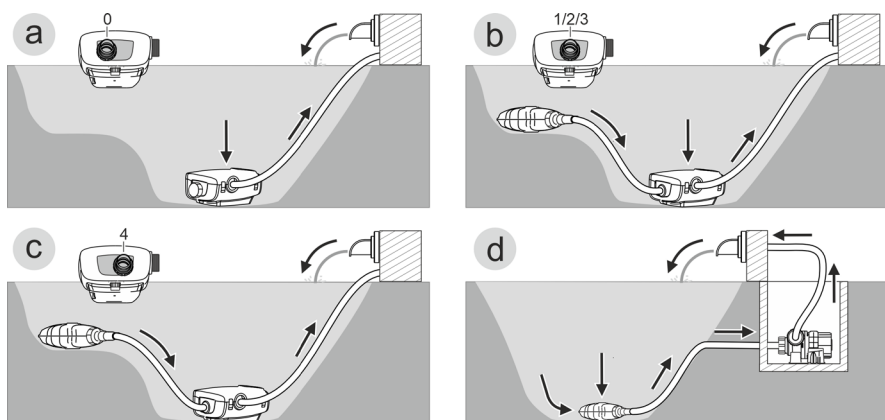


Non smaltire questo apparecchio gettandolo nei rifiuti domestici.



Leggere le istruzioni d'uso

## Varianti di installazione



AMX0200

- Variante (a): Convogliamento dell'acqua solo attraverso la scatola del filtro (entrata 1).
  - Regolare l'entrata 2 in posizione "0".
  - Chiudere l'entrata 2 con la calotta protettiva. (→ Prospetto)
- Variante (b): Convogliamento dell'acqua attraverso la scatola del filtro (entrata 1) e anche attraverso un filtro satellite o uno skimmer all'entrata 2.
  - Regolare l'entrata 2 in posizione "1", "2" o "3" in base al rapporto della portata desiderato (25/50/75 %).
- Variante (c): Convogliamento dell'acqua attraverso un filtro satellite o uno skimmer all'entrata 2.
  - Regolare l'entrata 2 in posizione "4".
- Variante (d): Installazione all'asciutto della pompa.
  - Per questa variante la pompa deve essere installata senza scatola del filtro.
  - La pompa viene installata fuori dal laghetto, ma al di sotto del livello dell'acqua.
  - Se è possibile che vengano aspirate particelle abbastanza grandi ( $\varnothing > 11$  mm), si consiglia di installare un filtro satellite o uno skimmer sul lato aspirazione.

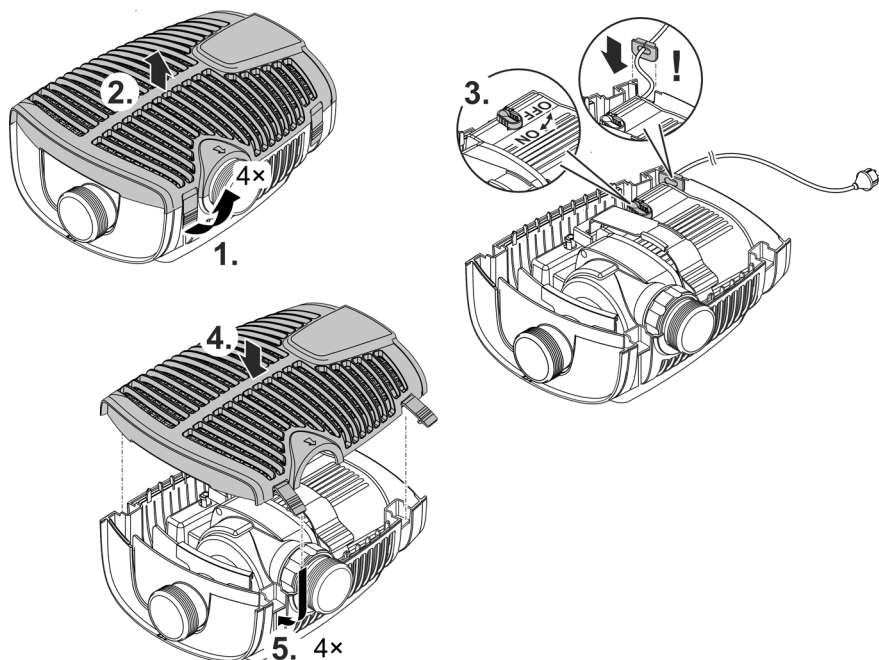


## Seasonal Flow Control (SFC)

La funzione SFC regola in modo intelligente la quantità di acqua ovvero la prevalenza in base alla temperatura dell'acqua. In questo modo la potenza della pompa si adatta tutto l'anno alla rispettiva ecologia del laghetto e supporta la sua biologia tramite la circolazione dell'acqua in base alla temperatura (funzionamento invernale, estivo e per stagioni intermedie).

- Con funzione SFC attiva la pompa distingue tra ...
  - Funzionamento invernale (temperatura dell'acqua inferiore a +10 °C)
  - Funzionamento per stagioni intermedie (temperatura dell'acqua +10 ... +17 °C)
  - Funzionamento estivo (temperatura dell'acqua superiore a +17 °C)Le relative linee caratteristiche sono riportate al sito [www.oase.com](http://www.oase.com) nella sezione prodotto "Pompe per laghetti".
- La funzione SFC deve essere attivata solo in caso di installazione sott'acqua!
- Impiegando uno skimmer o un filtro satellite può essere consigliabile disattivare la funzione SFC a seconda dell'impianto utilizzato.
- La funzione SFC è disattivata alla consegna.

### Avviamento / Spegnimento



AMX0183

## Installazione e allacciamento

La pompa può essere installata in posizione immersa (nell'acqua) o all'asciutto (fuori dall'acqua).

### AVVERTENZA

Pericolo di morte o gravi lesioni in caso di funzionamento dell'apparecchio in un laghetto natatorio. Parti elettriche difettose mettono l'acqua sotto tensione elettrica pericolosa.


► Far funzionare l'apparecchio solo se non ci sono persone in acqua.

### ATTENZIONE

Parti rotanti nella zona del bocchettone di aspirazione e di quello di mandata. Sono possibili lesioni se si inseriscono le mani nei bocchettoni.

**Osservare in particolare:** un apparecchio arrestato a causa di un sovraccarico può avviarsi improvvisamente!

- Non inserire le mani nelle aperture del bocchettone di aspirazione o di quello di mandata se la spina elettrica è inserita.
- Se è possibile accedere liberamente ai bocchettoni durante l'esercizio, ad es. se non sono collegati tubi flessibili, chiudere i bocchettoni con una protezione contro il contatto. La protezione contro il contatto è disponibile come accessorio.

 Tutti i componenti dell'apparecchio non devono essere esposti alle radiazioni solari dirette per tempi prolungati perché ciò può causare danni. Se necessario, usare una copertura di protezione.

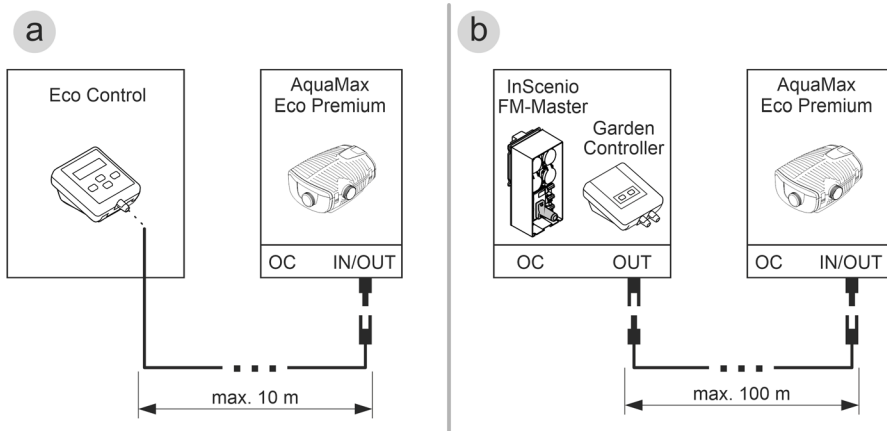
## Collegamento del dispositivo di comando

La pompa può essere azionata con o senza l'unità di controllo.

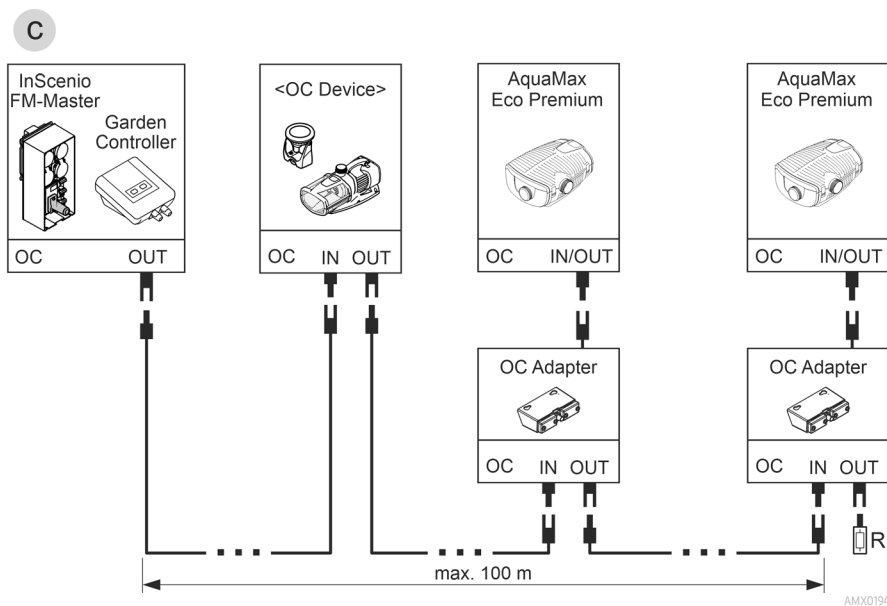
- L'unità di controllo permette di regolare la potenza della pompa.
- Senza unità di controllo la pompa funziona sempre alla massima potenza una volta accesa.

Unità di controllo compatibili (accessori):

- Eco Control  
Unità di controllo intelligente per una pompa.
- Incenio FM-Master Home/Cloud  
Garden Controller Home/Cloud  
Con la app "OASE Control" si possono controllare fino a 10 apparecchi OASE compatibili (pompe, filtri, lampade).  
Per informazioni al riguardo si veda il sito [www.oase.com](http://www.oase.com), sezione "Unità di controllo intelligente per giardino e illuminazione".

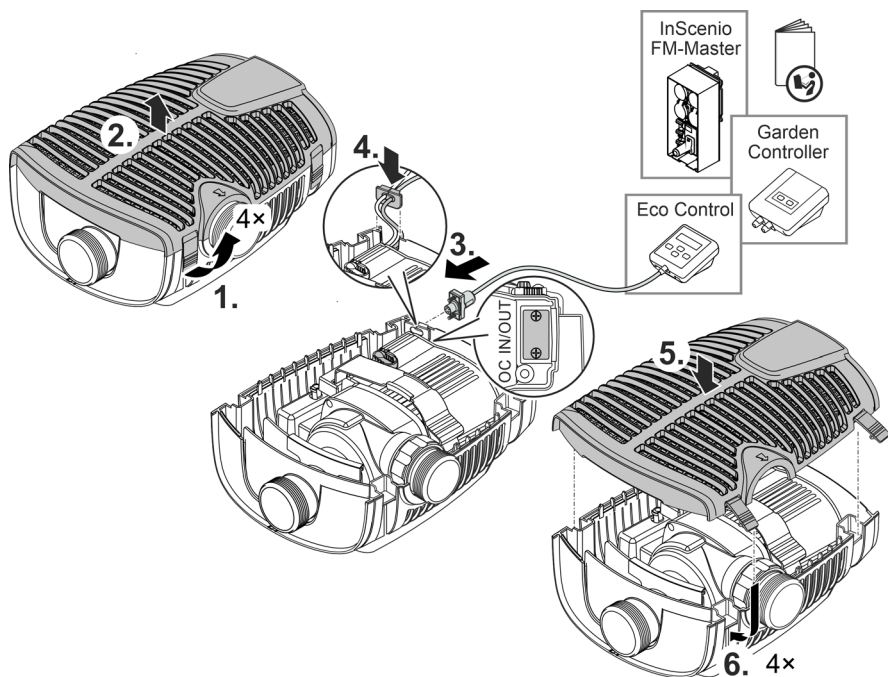


IT

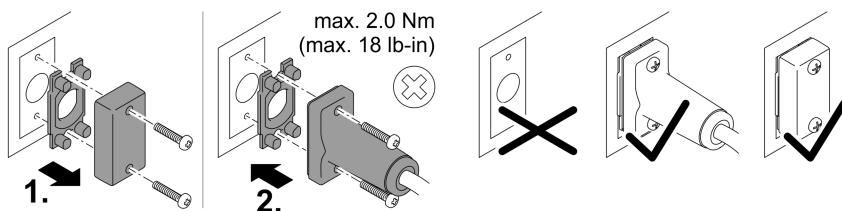


- Alla fine di una rete OASE Control (variante c) deve essere la resistenza terminale R, che è compresa tra gli elementi forniti in InScenio FM-Master o Garden Controller. In questo caso serve l'accessorio adattatore OASE Control (numero di articolo 88443).
- Se a InScenio FM-Master o Garden Controller viene collegata solo una pompa AquaMax Eco Premium (variante b) non è necessaria la resistenza terminale e quindi nemmeno l'adattatore OASE Control.

**i** Conservare la resistenza terminale in un luogo sicuro per un possibile ampliamento successivo del sistema OASE Control.



AMX0193



PLX0004

## NOTA

L'apparecchio viene danneggiato se nel connettore penetra acqua.

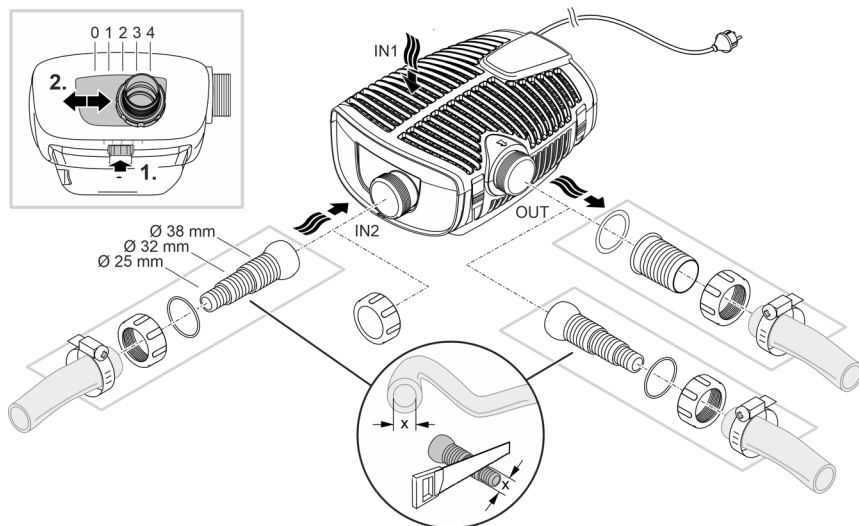
- ▶ Collegare il connettore o mettere la calotta di protezione.
- ▶ La guarnizione di gomma deve essere pulita e alloggiare con esattezza.
- ▶ Una guarnizione di gomma danneggiata deve essere sostituita. Una guarnizione in gomma vecchia (> 2 anni) deve essere sostituita quando si scollega il connettore.
- ▶ Fissare sempre il connettore o la calotta di protezione con le due viti.

## Installare apparecchio sott'acqua

### Collegare

Collegare la pompa secondo la variante di installazione desiderata. (→ Varianti di installazione)

- Il diametro del tubo flessibile sul lato aspirazione (IN) non deve essere inferiore a quello del tubo flessibile sul lato mandata (OUT).
- Con diametro del tubo flessibile maggiore si hanno minori perdite per attrito nelle tubazioni e anche una portata migliore.
- Il diametro del tubo flessibile non deve essere limitato inutilmente da una boccola. Accorciare eventualmente la boccola del tubo flessibile in base al suo diametro.



**Non inserire ancora la spina elettrica nella presa!**

AMX0184

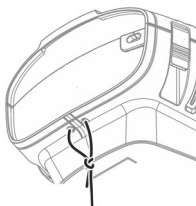
## Installazione

- Installare la pompa in posizione orizzontale su un fondo stabile.
- Assicurarsi che l'apparecchio abbia una posizione stabile.
- In caso di acqua fangosa ovvero sporca si consiglia di installare la pompa ovvero i componenti collegati sul lato aspirazione (skimmer, filtro satellite, scarico sul fondo ecc.) in posizione rialzata rispetto al fondo. In questo modo si riduce l'aspirazione di particelle aumentando la durata utile dell'unità rotante.
- Utilizzare la pompa solo se è immersa nell'acqua per almeno 10 cm. Altrimenti potrebbe aspirare aria.



AMX0202

- ❗ Con la fune di trazione la pompa può essere facilmente tirata fuori dall'acqua.
  - Far passare la fune di trazione attraverso le aperture rotonde della tazza inferiore del filtro e annodarla.

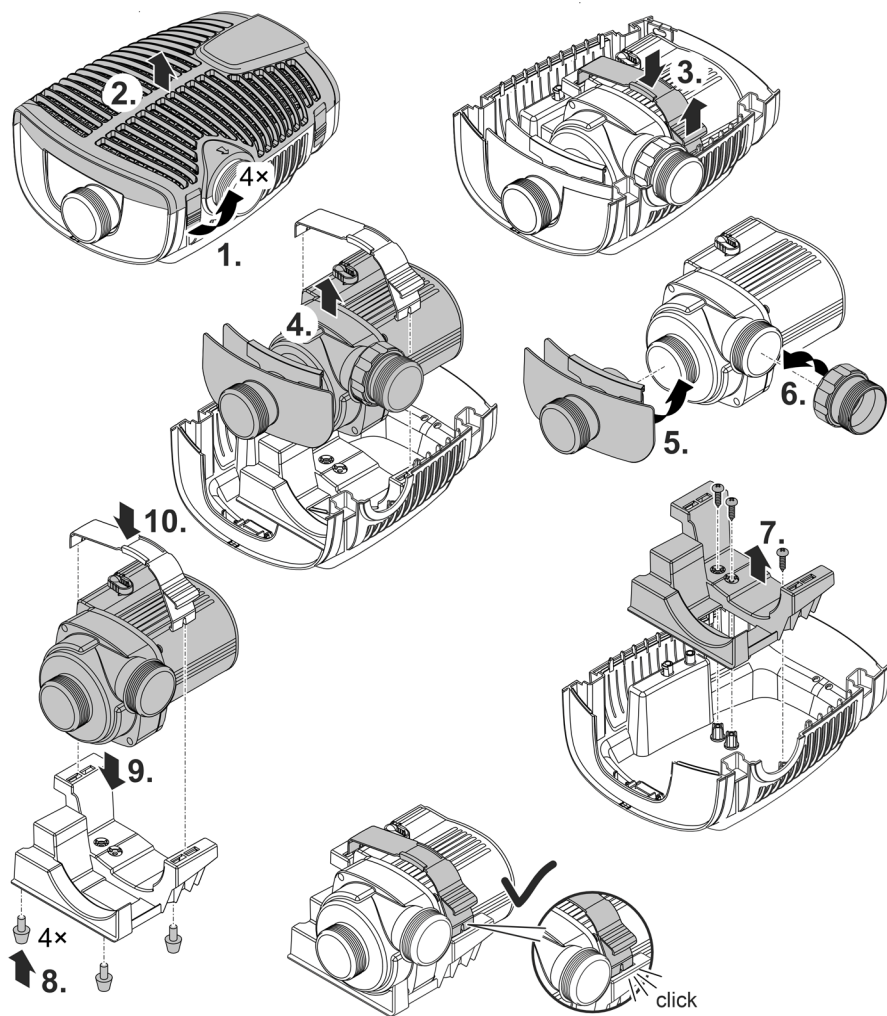


AMX0201

## Installare apparecchio all'asciutto

Per l'installazione all'asciutto la pompa deve essere montata senza scatola del filtro.

### Cambiare configurazione

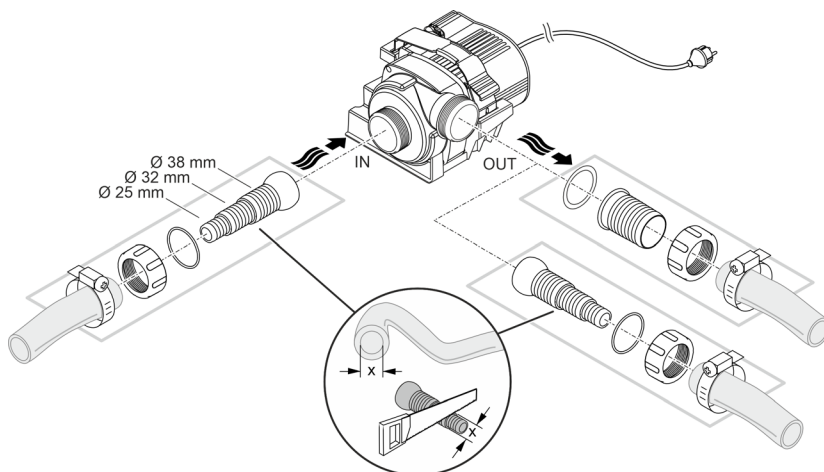


IT

AMX0185

## Collegare

- Su entrata (IN) e uscita (OUT) si possono collegare tubi flessibili o tubi rigidi.
  - Gli attacchi per i tubi flessibili sono compresi tra gli elementi forniti. Il montaggio è descritto qui di seguito.
  - Un adattatore per tubi rigidi con DN75/DN110 è disponibile come accessorio (numero di articolo 35578).
- Il diametro del tubo flessibile sul lato aspirazione (IN) non deve essere inferiore a quello del tubo flessibile sul lato mandata (OUT).
- Con diametro del tubo flessibile maggiore si hanno minori perdite per attrito nelle tubazioni e anche una portata migliore.
- Il diametro del tubo flessibile non deve essere limitato inutilmente da una boccola. Accorciare eventualmente la boccola del tubo flessibile in base al suo diametro.
- La pompa può convogliare particelle fino a 11 mm. Particelle più grandi bloccano la pompa. Si consiglia di installare un filtro o uno skimmer sul lato aspirazione.



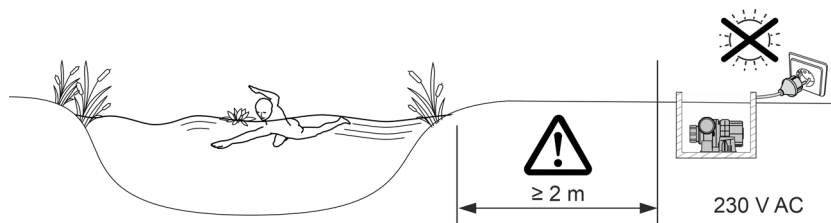
AMX0186

**Non inserire ancora la spina elettrica nella presa!**



## Installazione

- Installare la pompa in posizione orizzontale su un fondo stabile.
- Assicurarsi che l'apparecchio abbia una posizione stabile.
- La pompa non deve essere esposta alla luce solare diretta.
- Il luogo di installazione deve essere sufficientemente ventilato in modo che la pompa non si surriscaldi. Temperature ambiente ammissibili (→ Dati tecnici)



AMX0153

IT

## Messa in funzione

### NOTA

L'apparecchio viene danneggiato irreparabilmente se viene utilizzato con un dimmer. Nell'apparecchio sono incorporati componenti elettrici sensibili.

► Non collegare l'apparecchio ad una alimentazione elettrica regolabile.

---

### NOTA

La pompa non deve funzionare a secco. In caso contrario la pompa può venire danneggiata irreparabilmente.

► Utilizzare la pompa solo sott'acqua ovvero completamente riempita.

---

## Avviamento / Spegnimento

- **Accendere:** Inserire la spina elettrica nella presa.
  - L'apparecchio si accende dopo una breve fase di avvio.
- **Spegnimento:** Sfilare la spina elettrica dalla presa.

## Environmental Function Control (EFC)

Al momento della messa in esercizio e poi ogni 20 ... 40 minuti durante l'esercizio la pompa esegue automaticamente un autotest preprogrammato (**Environmental Function Control (EFC)**). La pompa rileva immediatamente il funzionamento a secco/bloccaggio o lo stato di immersione. La pompa si spegne automaticamente dopo circa 60-120 secondi in caso di funzionamento a secco o bloccaggio. In caso di anomalia staccare l'alimentazione di corrente e "riempire completamente la pompa la pompa" ovvero eliminare l'ostacolo. Poi l'apparecchio può essere riavviato.

## Pulizia e manutenzione

### ATTENZIONE

Pericolo di lesioni dovuto a un avviamento imprevisto. Le funzioni di monitoraggio interne dell'apparecchio lo possono spegnere e riaccendere automaticamente.

► Staccare la spina elettrica prima di intervenire sull'apparecchio.

---

### NOTA

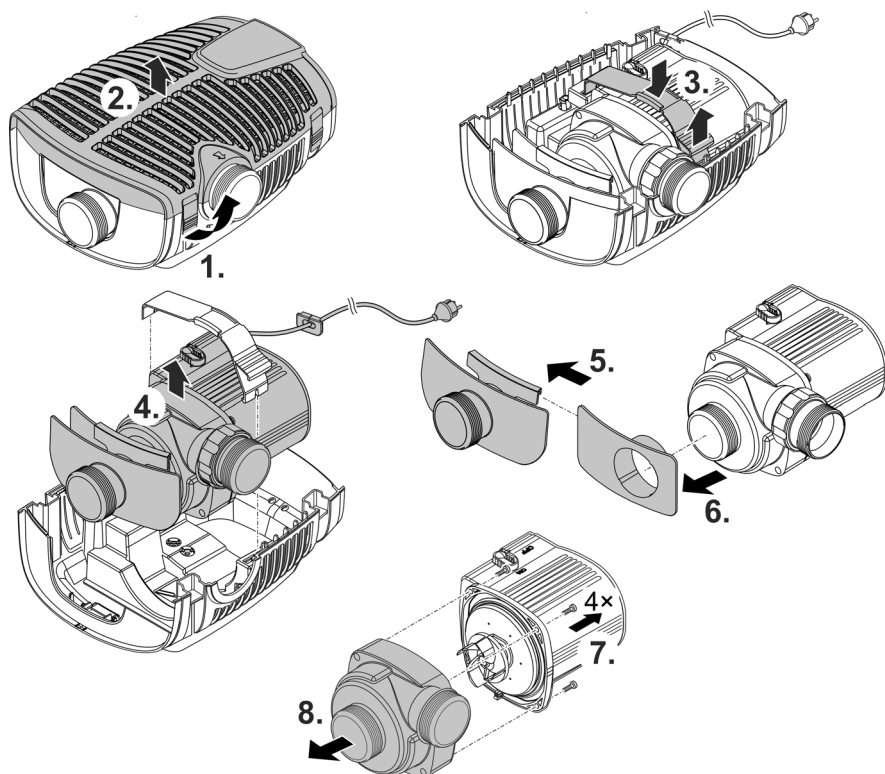
Non utilizzare detergenti aggressivi o soluzioni chimiche. Questi agenti possono danneggiare l'alloggiamento, compromettere la funzionalità dell'apparecchio e sono dannosi per animali, piante e ambiente.

► Pulire l'apparecchio possibilmente con acqua limpida e una spazzola morbida o una spugna; per lo sporco più difficile ricorrere al detergente consigliato.

---

## Smontaggio dell'apparecchio

- Staccare la spina elettrica e togliere tutti i collegamenti.
- Smontare l'apparecchio come indicato nella figura.



IT

- Una volta eseguita la pulizia ovvero la manutenzione, rimontare l'apparecchio seguendo l'ordine inverso.
- Durante il montaggio assicurarsi che ...
  - la linguetta che blocca la pompa nel supporto sia scattata in posizione in modo sicuro.
  - i cavi di collegamento con il passacavo vengano fatti uscire dalla scatola e che non siano piegati o schiacciati.

## Pulizia dell'apparecchio

- ① Pulire l'apparecchio quando necessario, ma almeno 2 volte all'anno.
  - Pulire soprattutto l'unità rotante e il corpo della pompa.
- Detergenti consigliati per calcificazioni resistenti:
  - Detergente PumpClean OASE.
  - Detergente per uso domestico senza aceto e cloro.
- Una volta puliti tutti i componenti, risciacquare accuratamente con acqua limpida.

AMX0187

## Sostituzione dell'unità rotante

### NOTA

L'unità rotante viene condotta da un cuscinetto nel blocco motore. Questo cuscinetto è un pezzo soggetto a usura e quindi va sostituito unitamente all'unità rotante.

- La sostituzione del cuscinetto richiede conoscenze e attrezzi specifici. Far sostituire il cuscinetto da un rivenditore specializzato OASE o inviare la pompa a OASE.

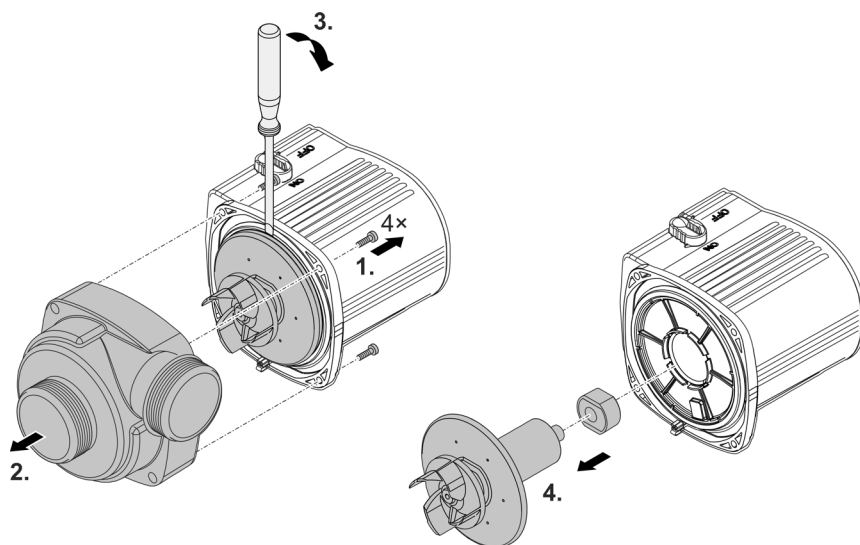
### NOTA

Nell'unità rotante è presente un forte magnete che attira le particelle magnetiche (ad es. trucioli di ferro). Le particelle residue possono provocare danni irreparabili all'unità rotante e al blocco motore.

- Prima dell'installazione, rimuovere con attenzione eventuali particelle aderenti dall'unità rotante.

- Smontare il gruppo motore come indicato nella figura.
- Pulire i componenti con una spazzola tenendoli sotto acqua corrente pulita.
- Controllare tutte le parti che non siano danneggiate. Sostituire le parti danneggiate o usurate.
- Assemblare di nuovo il gruppo motore nell'ordine inverso.

- ⓘ Quando si estrae l'unità rotante, il cuscinetto nel gruppo motore può allentarsi. Nel montaggio controllare che sia posizionato correttamente. Eventualmente inserire il cuscinetto con le scanalature larghe davanti nel gruppo motore.



AMX0189

## Immagazzinaggio/Invernaggio

L'apparecchio è resistente al gelo fino a meno 20 °C. Se viene sistemato al di fuori del laghetto, eseguire una pulizia accurata utilizzando una spazzola morbida e acqua, controllare se è danneggiato e conservarlo in posizione immersa e riempita. Non immergere nell'acqua la spina elettrica!

## Eliminazione di anomalie

| Anomalia  | Causa  | Rimedio   |
|---|--|---|
| La pompa non si avvia                                       | Manca la tensione di rete  | Verificare la tensione di rete  |
|   | Manca la tensione di controllo (solo con unità di controllo esterna opzionale) | Verificare il collegamento a OASE Eco Control o alla rete OASE Control; eventualmente accendere la pompa al di sopra  |
|   | Tubi di mandata piegati  | Posare i tubi di mandata in modo che non siano piegati  |
|   | Tubi di mandata ostruiti   | Controllare/pulire i tubi di mandata  |
| La pompa non convoglia<br>Portata insufficiente             | L'unità rotante è bloccata   | Eliminare il blocco, controllare che l'unità rotante si muova facilmente  |
|   | Scatola del filtro ostruita  | Pulire le coppe dei filtri  |
|   | Perdite troppo elevate nelle linee di alimentazione                            | Ridurre la lunghezza dei tubi flessibili al minimo necessario, togliere parti di collegamento non necessarie, impiegare tubi flessibili con diametro maggiore |
| La pompa si arresta dopo un<br>breve tempo di funzionamento | L'unità rotante si muove con difficoltà  | Controllare che l'unità rotante si muova facilmente   |
|   | Acqua molto sporca   | Pulire la pompa   |
|   | L'unità rotante è bloccata   | Eliminare il blocco, controllare che l'unità rotante si muova facilmente  |
|   | La pompa funziona a secco  | Controllare/pulire i tubi di mandata, aumentare la profondità di immersione (min. 10 cm sotto la superficie dell'acqua)                                       |
|   | Temperatura dell'acqua troppo elevata  | Rispettare la temperatura dell'acqua max. consentita. (→ Dati tecnici)  |

# Dati tecnici

## Dati dell'apparecchio

| <b>AquaMax Eco Premium</b>                        |   |    | <b>5000</b>                   | <b>7000</b> | <b>9000</b> |
|---|---|----|-------------------------------|-------------|-------------|
| Tensione di attacco                               | V CA                                      |    | 220 ... 240                   | 220 ... 240 | 220 ... 240 |
| Frequenza di rete                                 | Hz  |    | 50/60                         | 50/60       | 50/60       |
| Potenza assorbita                                 | W   |    | 10 ... 35                     | 12 ... 45   | 14 ... 60   |
| Portata max.                                      | l/h                                       |    | 5000                          | 7000        | 9000        |
| Prevalenza max.                                   | m   |    | 3,5                           | 4,0         | 4,5         |
| Grado di protezione                               |   |    | IP68                          | IP68        | IP68        |
| Profondità di immersione max.                     | m   |    | 4                             | 4           | 4           |
| Lato aspirazione                                  | Filetto                                   |    | G2                            | G2          | G2          |
|   | Collegamento tubo flessibile              | mm | 25, 32, 38                    | 25, 32, 38  | 25, 32, 38  |
| Lato mandata                                      | Filetto                                   |    | G2                            | G2          | G2          |
|   | Collegamento tubo flessibile              | mm | 25, 32, 38                    | 25, 32, 38  | 25, 32, 38  |
| Dimensioni max. particelle sporco grossolano      | mm  |    | 11                            | 11          | 11          |
| Superficie di ingresso del filtro                 | cm <sup>2</sup>                           |    | 1000                          | 1000        | 1000        |
| Temperatura dell'acqua (installazione sott'acqua) | In esercizio                              | °C | (→ Valori dell'acqua ammessi) |             |             |
|   | Non in esercizio                          | °C | -20 ... +35                   | -20 ... +35 | -20 ... +35 |
| Temperatura ambiente (installazione all'asciutto) | In esercizio con convezione naturale      | °C | +4 ... +30                    | +4 ... +30  | +4 ... +30  |
|   | In esercizio e con raffreddamento forzato | °C | +4 ... +40                    | +4 ... +40  | +4 ... +40  |
| Dimensioni  | lunghezza                                 | mm | 340                           | 340         | 340         |
|   | larghezza                                 | mm | 280                           | 280         | 280         |
|   | altezza                                   | mm | 165                           | 165         | 165         |
| Lunghezza del cavo di collegamento                | m   |    | 10                            | 10          | 10          |
| Peso  | kg  |    | 6,2                           | 6,2         | 6,2         |

| <b>AquaMax Eco Premium</b>                        |   |    | <b>13000</b>                  | <b>17000</b>   | <b>21000</b>   |
|---|---|----|-------------------------------|----------------|----------------|
| Tensione di attacco                               | V CA                                      |    | 220 ... 240                   | 220 ... 240    | 220 ... 240    |
| Frequenza di rete                                 | Hz  |    | 50/60                         | 50/60          | 50/60          |
| Potenza assorbita                                 | W   |    | 16 ... 100                    | 18 ... 140     | 20 ... 180     |
| Portata max.                                      | l/h                                       |    | 13000                         | 17000          | 21000          |
| Prevalenza max.                                   | m   |    | 5,0                           | 5,5            | 6,0            |
| Grado di protezione                               |   |    | IP68                          | IP68           | IP68           |
| Profondità di immersione max.                     | m   |    | 4                             | 4              | 4              |
| Lato aspirazione                                  | Filetto                                   |    | G2                            | G2             | G2             |
|   | Collegamento tubo flessibile              | mm | 25, 32, 38                    | 25, 32, 38     | 25, 32, 38     |
| Lato mandata                                      | Filetto                                   |    | G2                            | G2             | G2             |
|   | Collegamento tubo flessibile              | mm | 25, 32, 38, 50                | 25, 32, 38, 50 | 25, 32, 38, 50 |
| Dimensioni max. particelle sporco grossolano      | mm  |    | 11                            | 11             | 11             |
| Superficie di ingresso del filtro                 | cm <sup>2</sup>                           |    | 1000                          | 1000           | 1000           |
| Temperatura dell'acqua (installazione sott'acqua) | In esercizio                              | °C | (→ Valori dell'acqua ammessi) |                |                |
|   | Non in esercizio                          | °C | -20 ... +35                   | -20 ... +35    | -20 ... +35    |
| Temperatura ambiente (installazione all'asciutto) | In esercizio con convezione naturale      | °C | +4 ... +30                    | +4 ... +30     | +4 ... +30     |
|   | In esercizio e con raffreddamento forzato | °C | +4 ... +40                    | +4 ... +40     | +4 ... +40     |
| Dimensioni  | lunghezza                                 | mm | 340                           | 340            | 340            |
|   | Larghezza                                 | mm | 280                           | 280            | 280            |
|   | altezza                                   | mm | 165                           | 165            | 165            |
| Lunghezza del cavo di collegamento                | m   |    | 10                            | 10             | 10             |
| Peso  | kg  |    | 6,9                           | 6,9            | 6,9            |

## Valori dell'acqua ammessi

| Tipo                      |      | Acqua dolce | Acqua di piscina | Acqua salata |
|---------------------------|------|-------------|------------------|--------------|
| Valore pH                 |      | 6,8 ... 8,5 | 7,2 ... 8,3      | 7,5 ... 8,5  |
| Durezza                   | DH   | 8 ... 15    | 8 ... 15         | 20 ... 30    |
| Cloro libero              | mg/l | <0,3        | <0,6             | <0,3         |
| Contenuto di cloruro      | mg/l | <250        | <250             | <22000       |
| Contenuto di sale         | %    | <0,4        | <0,4             | <4           |
| Residuo secco complessivo | mg/l | <50         | <50              | <50          |
| Temperatura               | °C   | +4 ... +35  | +4 ... +30       | +4 ... +28   |

## Pezzi soggetti a usura

- Unità rotante
- Cuscinetto nel blocco motore

## Smaltimento

### NOTA

Non smaltire questo apparecchio gettandolo nei rifiuti domestici!

- ▶ Smaltire l'apparecchio solo attraverso l'apposito sistema di ritiro.
- ▶ In caso di domande rivolgersi all'azienda locale di smaltimento dei rifiuti. Qui si possono ricevere informazioni sul corretto smaltimento dell'apparecchio.
- ▶ Dopo l'utilizzo rendere inutilizzabile l'apparecchio tagliando i cavi.



 **ADVARSEL**

- ▶ Afbryd forbindelsen mellem alle elektriske apparater i vandet og el-nettet, før du stikker hånden ned i vandet. Ellers er der fare for svære kvæstelser og dødsfald pga. elektrisk stød.
  - ▶ Dette apparat kan bruges af børn fra 8 år og derover og personer med nedsatte fysiske, sensoriske eller mentale evner eller manglende erfaring og viden, når de er under opsyn eller får instruktion i sikker brug af apparatet og forstår de dermed forbundne risici. Børn må ikke lege med apparatet. Rengøring og vedligeholdelse må ikke udføres af børn uden opsyn.
-

## Sikkerhedsanvisninger

### El-tilslutning

- Mht. elektrisk installation udendørs gælder der særlige forskrifter. Elektrisk elinstallation må kun udføres af en autoriseret elinstallatør.
  - Elinstallatøren er kvalificeret på grundlag af sin tekniske uddannelse, viden og erfaring og er autoriseret til at udføre elektriske installationer udendørs. Elinstallatøren kan genkende potentielle farer og overholder regionale og nationale standarder, forskrifter og bestemmelser.
  - Ved spørgsmål og problemer rettes henvendelse til en autoriseret el-installatør.
- Enheden må kun tilsluttes, hvis de elektriske data for enheden og strømforsyningen stemmer overens.
- Tilslut kun apparatet til en forskriftsmæssigt installeret stikkontakt.
- Apparatet skal være sikret med et HPFI-relæ (RCD), der er indstillet til en nominel fejlstrøm på maksimalt 30 mA.
- Forlængerledning og strømfordeler (f.eks. strømskinne) skal være egnet til udendørs brug (stænkæt).
- Beskyt åbne stik og stikkontakter mod fugt.

### Sikker drift

- Anvend ikke apparatet, hvis de elektriske ledninger eller huset er beskadiget.
- Apparatet skal bortskaffes, hvis nettilslutningsledningen er beskadiget. Nettilslutningsledningen kan ikke udskiftes.
- Løbeenheden i enheden indeholder en magnet med et stærkt magnetfelt, der kan påvirke pacemakere eller implanterede defibrillatorer (ICD). Hold en afstand på mindst 0,2 m mellem implantat og magnet.
- Bær eller træk ikke apparatet i den elektriske ledning.
- Før ledninger, så de er beskyttet mod beskadigelser, og så ingen kan falde over dem.
- Foretag aldrig tekniske ændringer på apparatet.
- Der må kun udføres arbejde på enheden, som er beskrevet i denne vejledning.
- Brug kun originale reservedele og originalt tilbehør.
- Kontakt den autoriserede kundetjeneste eller OASE i tilfælde af problemer.

## Formålsbestemt anvendelse

Brug kun det produkt, der er beskrevet i denne vejledning, som følger:

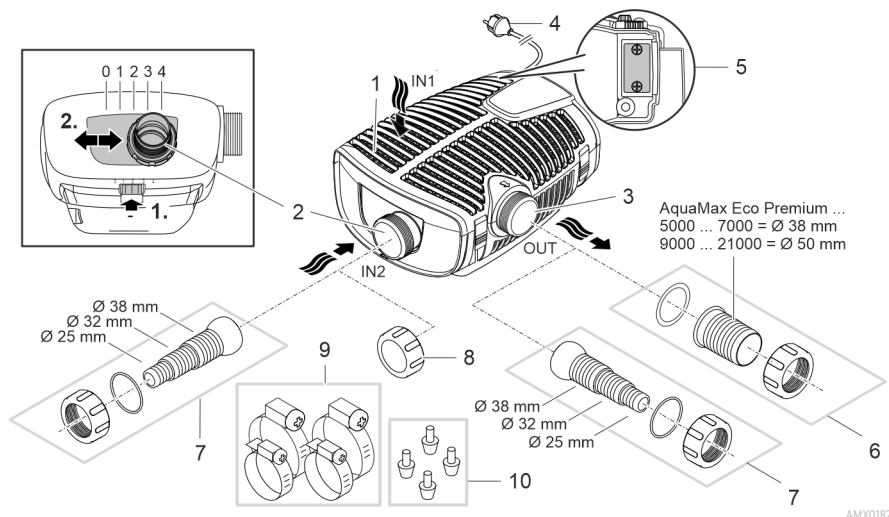
- Til pumpning af almindeligt bassinvand til filtersystemer, vandfaldssystemer og åløbssystemer.
- Under overholdelse af de tekniske specifikationer. (→ Tekniske data)
- Under overholdelse af de tilladte vandværdier. (→ Tilladte vandværdier)

Der gælder følgende restriktioner for apparatet:

- Må ikke anvendes i svømmedamme.
- Må ikke betjenes med andre væsker end vand.
- Må aldrig betjenes uden gennemstrømning af vand.
- Må ikke sættes i forbindelse med kemikalier, levnedsmidler, let brændbare eller eksplosive stoffer.
- Tilslut ikke til husets vandforsyning.
- Må ikke anvendes til erhvervs- eller industrimæssige formål.
- Iht. EMC (elektromagnetisk kompatibilitet) er der her tale om en klasse A-enhed. I et boligmiljø kan enheden forårsage radiointerferens. Det er op til brugeren at træffe passende foranstaltninger.

# Produktbeskrivelse

## Oversigt



- |    |  |
|----|--|
| 1  | Indgang 1 (sugeside) <ul style="list-style-type: none"><li>• Filterhus</li></ul>   |
| 2  | Indgang 2 (sugeside) <ul style="list-style-type: none"><li>• Tilslutning af satellitfilter eller skimmer.</li><li>• Flowmængden ved indgang 2 og dermed flowforholdet mellem indgang 1 og 2 kan indstilles. Dette gøres ved at frigøre låsen og skubbe forbindelsen til en affølgende positioner:<ul style="list-style-type: none"><li>– Position 0: Indgang 2 er lukket; vandtilførsel kun via indgang 1.</li><li>– Position 1/2/3: Indgang 2 er åbnet ca. 25/50/75 %; dvs. vandtilførsel via indgang 1 og 2 i henhold til det indstillede flowforhold.</li><li>– Position 4: Indgang 1 er lukket; vandtilførsel kun via indgang 2.</li></ul></li></ul> |
| 3  | Udgang (trykside) <ul style="list-style-type: none"><li>• Tilslutning af returløbet til bassinet (f.eks. via et vandløb).</li></ul>  |
| 4  | Netkabel   |
| 5  | Tilslutning til styring (valgfri) <ul style="list-style-type: none"><li>• Pumpens effekt kan kun reguleres med styringen.</li><li>• Uden styring kører den tilkoblede pumpe konstant med fuld effekt.</li></ul>  |
| 6  | Slangemundstykke til udløb (anbefaling).   |
| 7  | Trinvis slangemundstykke til indgang 2 og udgang (alternativ).   |
| 8  | Afdækningskappe til lukning af indgang 2, når den ikke er i brug.  |
| 9  | Slangeklemmer til fastgørelse af slanger til slangemundstykkerne.  |
| 10 | Gummifødder <ul style="list-style-type: none"><li>• Kun i forbindelse med tør opstilling.</li></ul>  |

## Symboler på apparatet

**IP68**  4.0 m

Apparatet er støv- og vandtæt ned til 4 m.



Mulig fare for personer med pacemaker.



Beskyt apparatet mod direkte sollys.

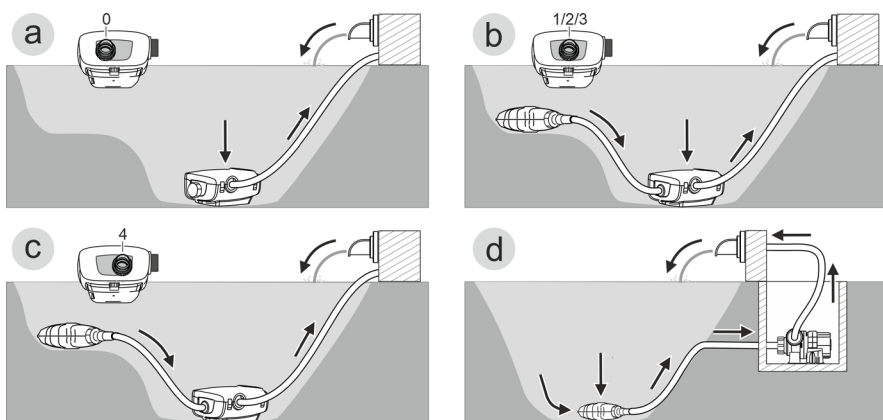


Apparatet må ikke bortskaffes som normalt husholdningsaffald.



Læs brugsanvisningen.

## Installationsvarianter



- Variant (a): Vandtilførsel kun via filterhuset (indgang 1).
  - Stil indgang 2 på position "0".
  - Luk indgang 2 med afdækningskappen. (→ Oversigt)
- Variant (b): Vandtilførsel via filterhuset (indgang 1) og desuden via et satellitfilter eller en skimmer ved indgang 2.
  - Stil indgang 2 på position "1", "2" eller "3", afhængigt af det ønskede flowforhold (25/50/75 %).
- Variant (c): Vandtilførsel kun via et satellitfilter eller en skimmer ved indgang 2.
  - Stil indgang 2 på position "4".
- Variant (d): Tør opstilling af pumpe.
  - Til denne variant skal pumpen opstilles uden filterhus.
  - Pumpen opstilles uden for bassinet, men under vandspejlet.
  - Hvis der er risiko for ind sugning af større partikler ( $\varnothing > 11$  mm), anbefaler vi, at der installeres et satellitfilter eller en skimmer på sugesiden.

## Seasonal Flow Control (SFC)

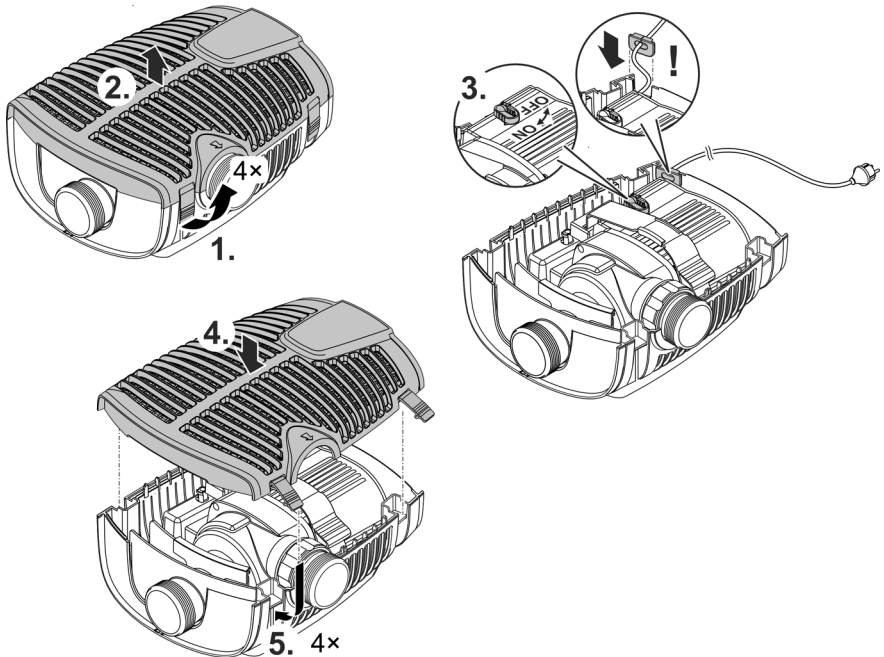
SFC-funktionen regulerer vandmængden og pumpehøjden intelligently på baggrund af vandtemperaturen. Dermed tilpasser pumpeydelsen sig året igennem den pågældende bassinøkologi og understøtter bassinbiologien via den temperaturafhængige vandcirkulation (vinterdrift, overgangsdrift og sommerdrift).

- Ved aktiv SFC-funktion skelner pumpen mellem følgende driftsformer:
  - Vinterdrift (vandtemperatur lavere end +10 °C)
  - Overgangsdrift (vandtemperatur +10 ... +17 °C)
  - Sommerdrift (vandtemperatur højere end +17 °C)

De pågældende karakteristikker finder du under [www.oase.com](http://www.oase.com) under produktemnet "Bassin-pumper".

- SFC-funktionen må kun aktiveres, når pumpen er sænket ned i vandet!
- Ved brug af skimmer eller satellitfilter kan det – alt efter anlægget – anbefales at slukke for SFC-funktionen.
- Ved udlevering er SFC-funktionen deaktiveret.

### Tænd/Sluk



AMX0183

## Opstilling og tilslutning

Pumpen kan opstilles neddykket (i vandet) eller tørt (uden for vandet).

### ADVARSEL

Alvorlige kvæstelser eller død ved brug af dette apparat i et svømmebassin. Hvis der er defekte elektriske komponenter, sættes vandet under farlig elektrisk spænding.

► Apparatet må kun anvendes, når der ikke er personer i vandet.


### FORSIGTIG

Roterende komponenter i området omkring sugestudsene og trykstudsene. Risiko for personskader ved indgreb i studserne.

**Vær især opmærksom på følgende:** Et apparat, som er stoppet pga. overbelastning, kan starte uden varsel!

► Undlad at række hånden ind i åbningen i suge- eller trykstudsene, mens lysnetstikket er isat.

► Hvis studserne er frit tilgængelige under drift, f.eks. hvis der ikke er tilsluttet slanger, skal studserne sikres med en berøringsbeskyttelse. Berøringsbeskyttelsen fås som tilbehør.

 Ingen komponenter i apparatet må udsættes for direkte sollys over længere tid, da dette kan medføre beskadigelser. Anvend evt. en beskyttelsesafdækning.

## Tilslutning af styring

Pumpen kan drives med eller uden styring.

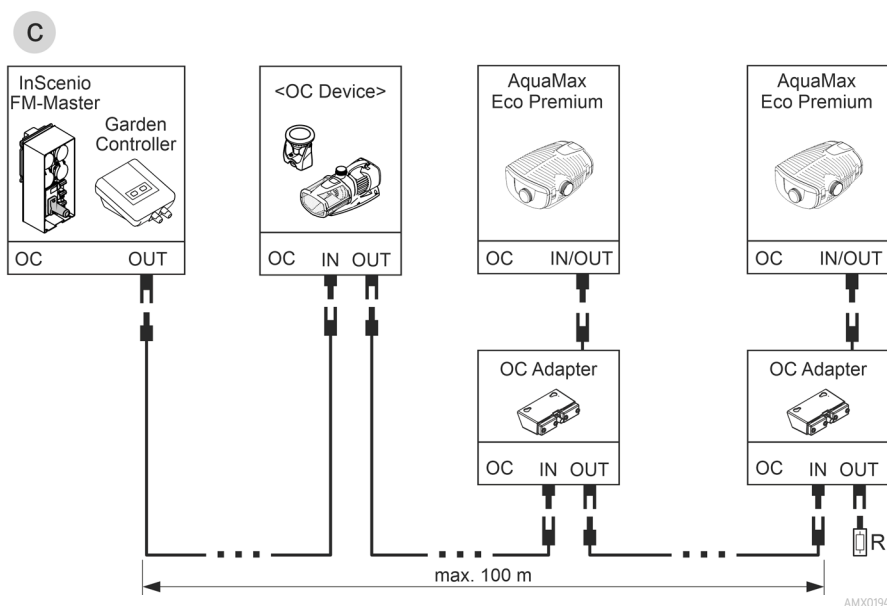
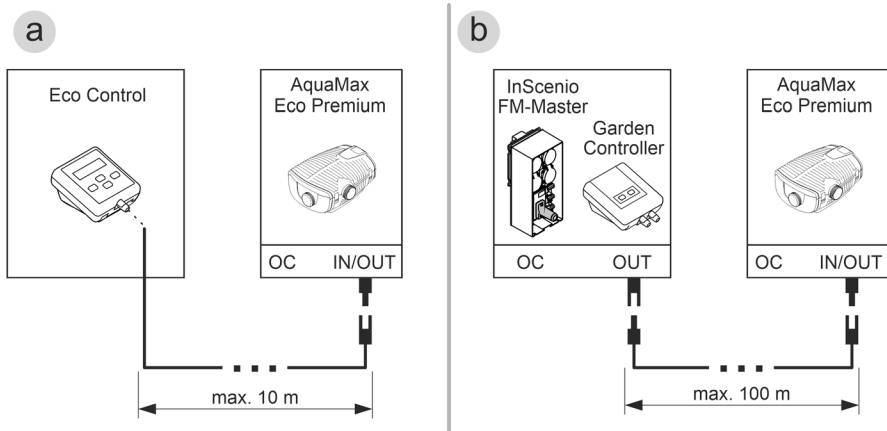
- Pumpens effekt kan kun reguleres med styringen.
- Uden styring kører den tilkoblede pumpe konstant med fuld effekt.

Kompatible styringer (tilbehør):

- Eco Control  
Intelligent styring til en pumpe.
- Incenio FM-Master Home/Cloud  
Garden Controller Home/Cloud

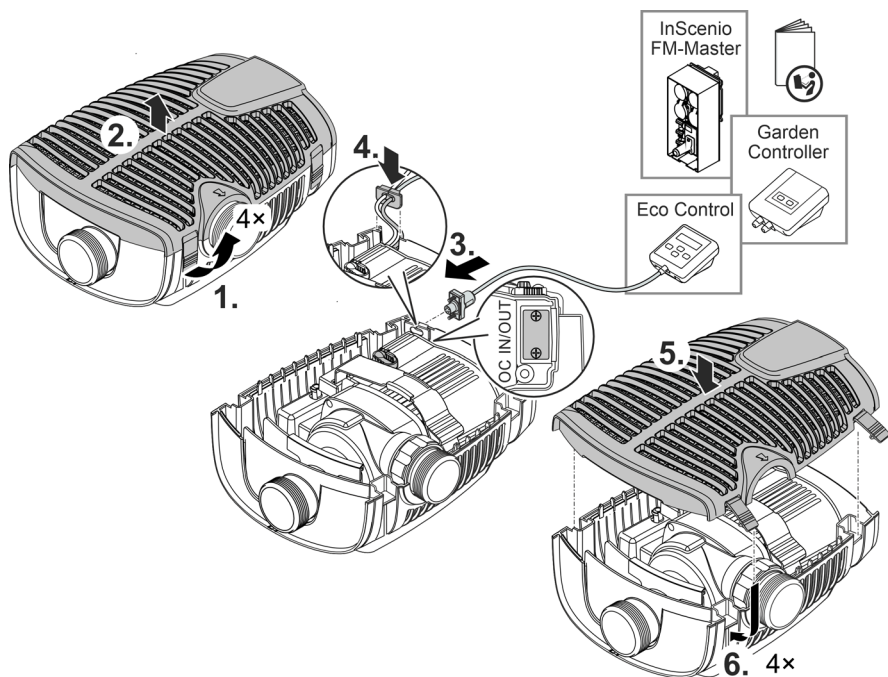
Der kan styres op til 10 OASE Control-kompatible apparater (pumper, filter, lamper) via appen "OASE Control".

Du kan finde oplysninger herom på [www.oase.com](http://www.oase.com) under emnet "Smart havestyring og belysning".



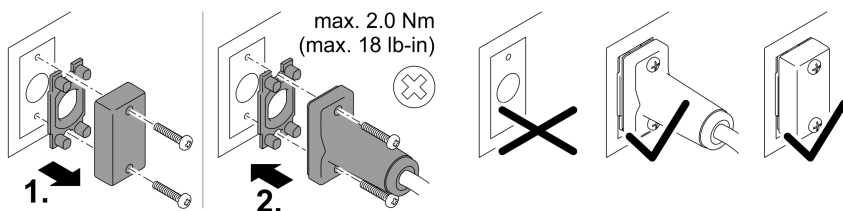
- Et OASE Control-netværk (variant c) skal være tilsluttet med slutmodstanden R. Denne er en del af leveringsomfanget InScenio FM-Master eller Garden Controller. I så fald skal du bruge tilbehøret OASE Control adapter (artikelnummer 88443).
  - Hvis der kun tilsluttes en AquaMax Eco Premium-pumpe InScenio FM-Master eller Garden Controller (variant b), er slutmodstanden og dermed også OASE Control adapteren ikke påkrævet.
- i** Opbevar slutmodstanden på et sikkert sted med henblik på en mulig senere udvidelse af OASE Control-systemet.





DA

AMX0193



PLX0004

## BEMÆRK

Apparatet bliver ødelagt, hvis der trænger vand ind i stikforbindelsen.

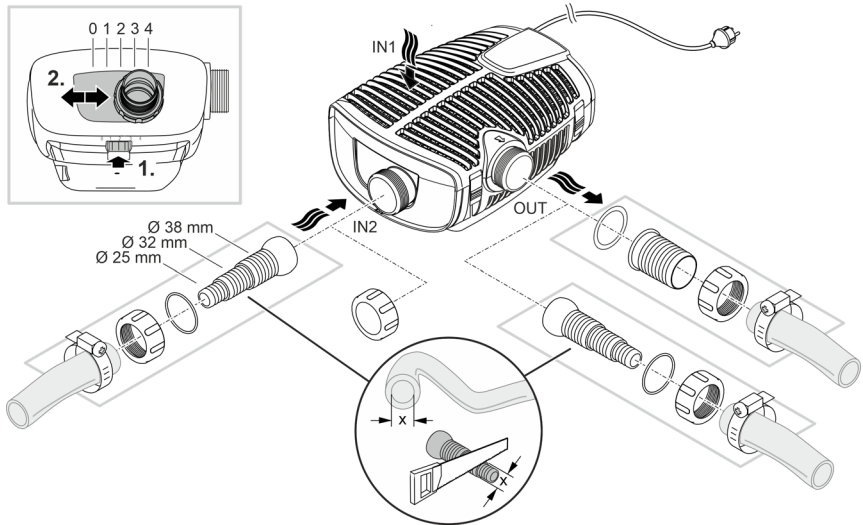
- ▶ Tilslut stikforbindelsen, eller sæt beskyttelseskappen på.
- ▶ Gummitætningen skal være ren og sidde helt præcist.
- ▶ En beskadiget gummitætning skal udskiftes. Hvis stikforbindelsen løsnes, skal en ældre gummitætning (> 2 år) udskiftes.
- ▶ Fastgør altid stikforbindelsen eller beskyttelseskappen med de to skruer.

## Nedsænket opstilling af apparatet

### Tilslutning

Tilslut pumpen i henhold til den ønskede installationsvariant. (→ Installationsvarianter)

- Diameteren for slangen (IN) på sugesiden må ikke være mindre end diameteren for slangen på tryksiden (OUT).
- Jo større slangediameter, desto færre friktionstab i rørene/slangerne og jo bedre gennemstrømningsmængde.
- Slangediameteren må ikke begrænses unødigt af et slangemundstykke. Afkort eventuelt slangemundstykket, så det passer til slangediameteren.

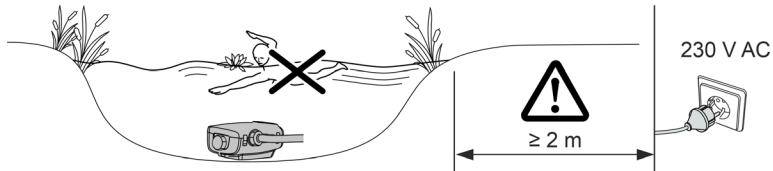


AMX0184

**Sæt ikke netstikket i stikkontakten med det samme!**

## Opstilling

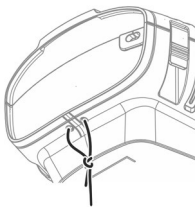
- Stil pumpen vandret på et fast underlag.
- Sørg for, at pumpen står sikkert.
- Hvis vandet er mudret eller snavset, anbefaler vi, at pumpen og de komponenter, der er tilsluttet på sugesiden (skimmer, satellitfilter, bundudløb etc.) opstilles over jordhøjde. Derved reduceres indsugning af partikler, hvilket øger løbeenhedens levetid.
- Brug kun pumpen, når den er dækket af minimum 10 cm vand. Ellers kan den trække luft ind.



AMX0202

DA

- ① Med et trækkabel kan pumpen let trækkes op af vandet.
  - Træk trækkablet gennem de runde åbninger i filterskålens underdel, og bind det fast.

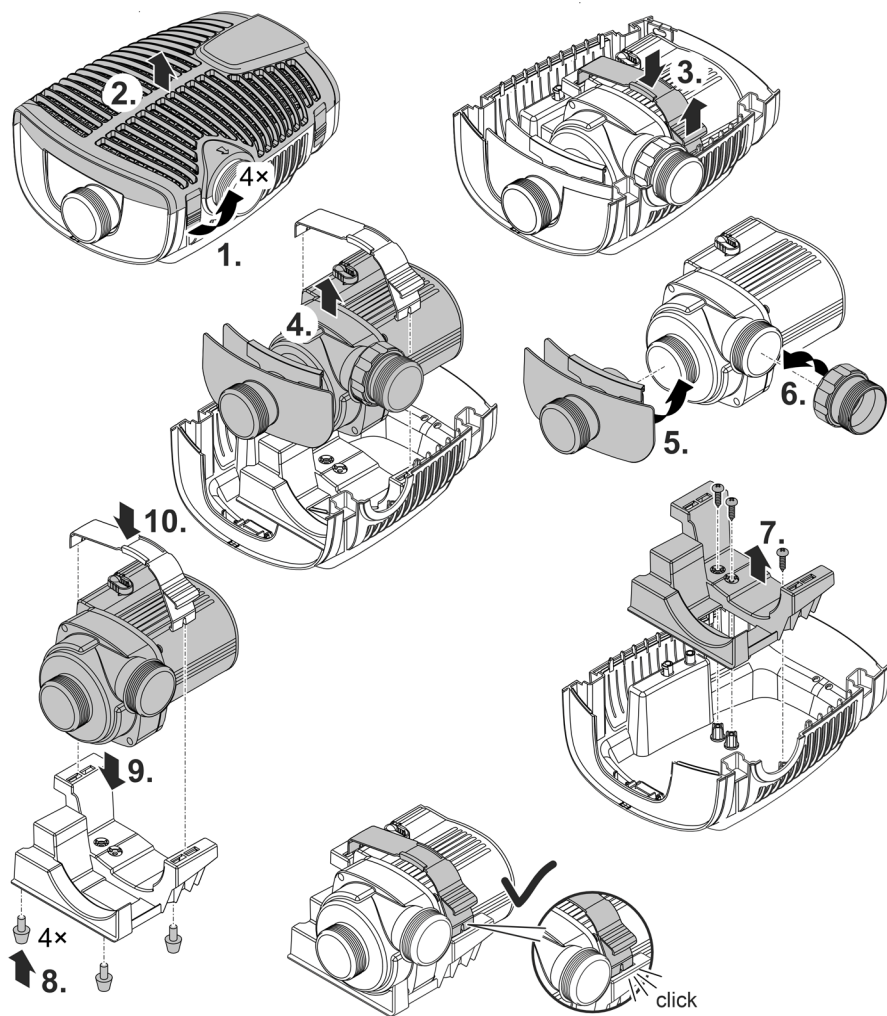


AMX0201

## Opstil apparatet tørt

Til tør opstilling skal pumpen opstilles uden filterhus.

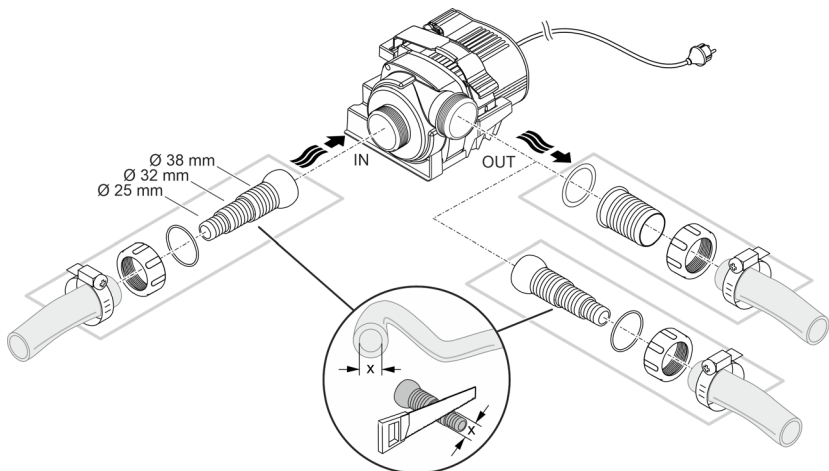
### Omstilling



AMX0185

## Tilslutning

- Der kan tilsluttes slanger eller rør på indgangen (IN) og på udgangen (OUT).
  - Tilslutninger til slanger er en del af leveringsomfanget. Monteringen af disse beskrives nedenfor.
  - En adapter til rør med DN75/DN110 forefindes som tilbehør (artikelnummer 35578).
- Diameteren for slangen (IN) på sugesiden må ikke være mindre end diameteren for slangen på tryksiden (OUT).
- Jo større slangediameter, desto færre friktionstab i rørene/slangerne og jo bedre gennemstrømningsmængde.
- Slangediameteren må ikke begrænses unødigt af et slagemundstykke. Afkort eventuelt slagemundstykket, så det passer til slangediameteren.
- Pumpen kan pumpe partikler op til en størrelse på 11 mm igennem. Ved større partikler blokeres pumpen. Vi anbefaler montering af et filter eller en skimmer på sugesiden



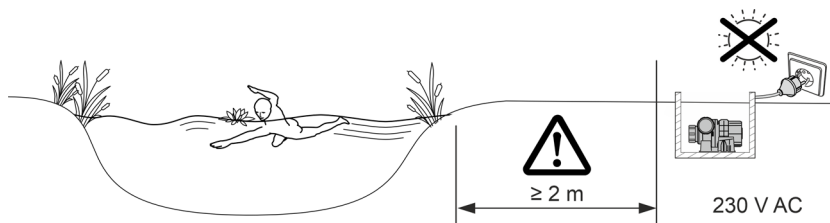
AMX01B6

**Sæt ikke netstikket i stikkontakten med det samme!**

DA

## Opstilling

- Stil pumpen vandret på et fast underlag.
- Sørg for, at pumpen står sikkert.
- Pumpen må ikke udsættes for direkte sollys.
- Opstillingsstedet skal være tilstrækkeligt ventileret, så pumpen ikke overophedes. Tilladte omgivelsetemperaturer (→ Tekniske data)



AMX0153

## Ibrugtagning

### BEMÆRK

Apparatet bliver ødelagt, hvis det betjenes med en lysdæmper. Den indeholder følsomme elektriske komponenter.

- ▶ Slut ikke apparatet til en dæmpbar strømforsyning.

### BEMÆRK

Pumpen må ikke løbe tør for vand. Ellers kan pumpen blive ødelagt.

- ▶ Brug kun pumpen, når den er nedsænket i vand eller oversvømmet.

## Tænd / sluk

- **Tænd:** Sæt netstikket i stikkontakten.
  - Apparatet aktiveres efter en kort startfase.
- **Sluk:** Træk netstikket ud af stikdåsen.

DA

## Environmental Function Control (EFC)

Ved ibrugtagning og derefter for hver 20 - 40 minutter under drift udfører pumpen automatisk en forprogrammeret selvtest (**Environmental Function Control (EFC)**). Pumpen registrerer, om den kører i tørløb / er blokeret, eller om den er i neddykket tilstand. I tilfælde af tørløb/blokering frakobler pumpen automatisk efter 60 til 120 sekunder. Strømtilførsel afbrydes ved fejl og pumpen "gennemstrømmes" eller forhindringen fjernes. Derefter kan enheden tages i brug igen.

## Rengøring og vedligeholdelse

### FORSIGTIG

Risiko for kvæstelser ved uventet start. Apparatets interne overvågningsfunktioner kan slukke for apparatet og tænde det igen automatisk.

- ▶ Træk netstikket ud inden arbejde på apparatet.

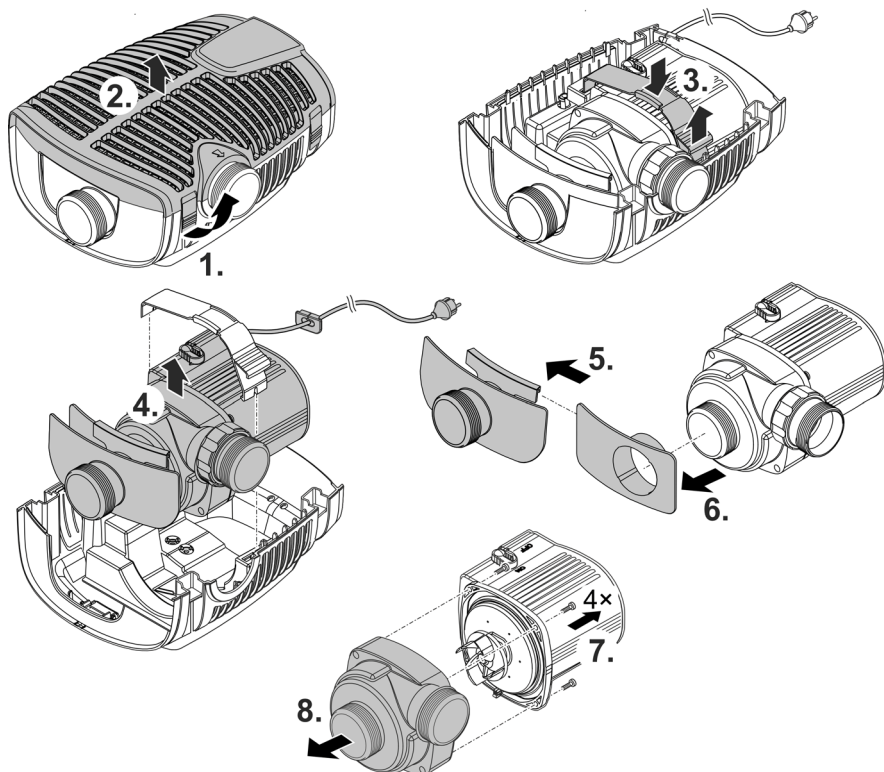
### BEMÆRK

Brug ikke aggressive rengøringsmidler eller kemiske opløsningsmidler. Sådanne midler kan beskadige huset, forringe enhedens funktion, og skade dyr, planter og miljøet.

- ▶ Rengør apparatet så vidt muligt med rent vand og en blød børste eller en svamp; ved genstridig snavs brug også et anbefalet rengøringsmiddel.

## Adskillelse af apparatet

- Træk lysnetstikket ud, og fjern alle tilslutninger.
- Skil apparatet ad som vist på illustrationen.



AMX0187

- Saml apparatet i omvendt rækkefølge efter rengøringen eller vedligeholdelsen.
- Sørg ved samling for, at ...
  - klemmerne, pumpen og holderen er fastgjort og sikkert i indgreb;
  - tilslutningsledninger føres ud af huset med ledningsmuffen, og at de ikke får knæk eller bliver fastklemt.

## Rengør apparatet

- ① Rengør apparatet efter behov, dog mindst 2 gange om året.
  - Rengør især pumpens løbeenhed og pumpehuset.
- Anbefalede rengøringsmidler ved genstridige tilkalkninger:
  - Pumperens PumpClean fra OASE.
  - Eddike- og klorfrit husholdningsrengøringsmiddel.
- Skyl alle dele med rent vand efter rengøring.



## Udskiftning af løbeenhed

### BEMÆRK

Løbeenheden føres gennem et leje i motorblokken. Dette leje er en slidel og skal udskiftes samtidigt med løbeenheden.

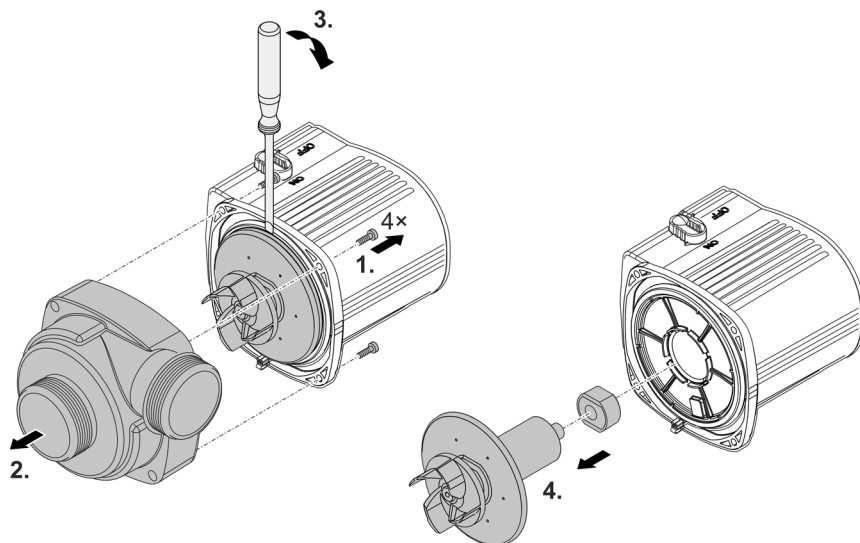
- Udskiftning af lejet kræver særlig viden og specialværktøj. Lad OASE-specialforhandleren udskifte lejet, eller send pumpen til OASE.

### BEMÆRK

Løbeenheden indeholder en stærk magnet, der tiltrækker magnetiske partikler (f.eks. jernspåner). Hvis disse partikler ikke fjernes fuldstændigt, er der fare for, at løbeenheden og motorblokken får skader, der ikke kan repareres.

- Inden løbeenheden indbygges, skal vedhæftende partikler fjernes omhyggeligt.

- Adskil motorblokken som vist på billedet.
  - Rengør komponenterne i rent vand med en børste.
  - Kontrollér alle dele for skader. Forny beskadigede eller nedslidte dele.
  - Saml motorblokken i omvendt rækkefølge.
- ⓘ Lejet i motorblokken kan løsne sig, når løbeenheden trækkes ud. Under samlingen skal man kontrollere, at det sidder korrekt. Tryk eventuelt lejet med de brede noter foran ind i motorblokken.



AMX0189

## Opbevaring/overvintring

Apparatet er frostsikker ned til minus 20 °C. Skal apparatet opbevares uden for dammen, skal det rengøres grundigt med vand og en blød børste, kontrolleres for skader og opbevares neddykket eller i fyldt tilstand. Stikket må ikke sænkes ned i vandet!

## Fejlafhjælpning

| Fejl   | Årsag   | Afhjælpning   |
|--|---|---|
| Pumpen går ikke i gang                           | Netspænding mangler                                     | Kontrollér netspænding  |
|  | Styrespænding mangler (kun ved valgfri ekstern styring) | Kontroller forbindelsen til OASE Eco Control eller OASE Control-netværket; tilslut eventuelt pumpen via dette |
|  | Tilførselsledninger knækket                             | Udlæg tilførselsledninger uden knæk   |
|  | Tilførselsledninger blokeret                            | Kontrollér/rengør tilførselsledninger   |
|  | Løbeenhed er blokeret                                   | Afhjælp blokering, undersøg løbeenhedens køreevne   |
| Pumpen pumper ikke<br>Pumpemængde utilstrækkelig | Filterhus tilstoppet                                    | Rengør filterskålene  |
|  | For store tab i tilførselsledningerne                   | Afkort slanger til det nødvendige minimum; fjern unødvendige forbindelsesdele, anvend større slangediameter   |
|  | Løbeenheden går trægt                                   | Undersøg løbeenhedens køreevne  |
| Pumpen slår fra efter kort tids drift            | Vand stærkt forurenset                                  | Rengør pumpen   |
|  | Løbeenhed er blokeret                                   | Afhjælp blokering, undersøg løbeenhedens køreevne   |
|  | Pumpen er løbet tør                                     | Kontrollér/rengør tilførselsledninger, forøg nedsænkingsdybden (min. 10 cm under vandoverfladen)              |
|  | Vandtemperatur for høj                                  | Maks. tilladt vandtemperatur skal overholdes. (→ Tekniske data)   |

# Tekniske data

## Apparatdata

| AquaMax Eco Premium                      |                                     |                 | 5000                     | 7000        | 9000        |
|--|-------------------------------------|-----------------|--------------------------|-------------|-------------|
| Tilslutningsspænding                     |                                     | V AC            | 220 ... 240              | 220 ... 240 | 220 ... 240 |
| Netfrekvens                              |                                     | Hz              | 50/60                    | 50/60       | 50/60       |
| Effektforbrug                            |                                     | W               | 10 ... 35                | 12 ... 45   | 14 ... 60   |
| Maksimal transportkapacitet              |                                     | l/t             | 5000                     | 7000        | 9000        |
| Maksimal transporthøjde                  |                                     | m               | 3,5                      | 4,0         | 4,5         |
| Beskyttelsesgrad                         |                                     |                 | IP68                     | IP68        | IP68        |
| Maksimal nedsækningsdybde                |                                     | m               | 4                        | 4           | 4           |
| Sugeside                                 | Gevind                              |                 | G2                       | G2          | G2          |
|  | Tilslutning af slange               | mm              | 25, 32, 38               | 25, 32, 38  | 25, 32, 38  |
| Trykside                                 | Gevind                              |                 | G2                       | G2          | G2          |
|  | Tilslutning af slange               | mm              | 25, 32, 38               | 25, 32, 38  | 25, 32, 38  |
| Maks. partikelstørrelse groft snavs      |                                     | mm              | 11                       | 11          | 11          |
| Filtertiløbsflade                        |                                     | cm <sup>2</sup> | 1000                     | 1000        | 1000        |
| Vandtemperatur<br>(nedsænket opstilling) | Under drift                         | °C              | (→ Tilladte vandværdier) |             |             |
|  | Ikke i drift                        | °C              | -20 ... +35              | -20 ... +35 | -20 ... +35 |
| Omgivelsestemperatur<br>(tør opstilling) | Under drift med naturlig konvektion | °C              | +4 ... +30               | +4 ... +30  | +4 ... +30  |
|  | Under drift og tvangskøling         | °C              | +4 ... +40               | +4 ... +40  | +4 ... +40  |
| Dimensioner                              | Længde                              | mm              | 340                      | 340         | 340         |
|  | Bredde                              | mm              | 280                      | 280         | 280         |
|  | Højde                               | mm              | 165                      | 165         | 165         |
| Tilslutningskabel længde                 |                                     | m               | 10                       | 10          | 10          |
| Vægt                                     |                                     | kg              | 6,2                      | 6,2         | 6,2         |

DA

| <b>AquaMax Eco Premium</b>               |                                     |    | <b>13000</b>   | <b>17000</b>             | <b>21000</b>   |
|--|-------------------------------------|----|----------------|--------------------------|----------------|
| Tilslutningsspænding                     | V AC                                |    | 220 ... 240    | 220 ... 240              | 220 ... 240    |
| Netfrekvens                              | Hz                                  |    | 50/60          | 50/60                    | 50/60          |
| Effektforbrug                            | W                                   |    | 16 ... 100     | 18 ... 140               | 20 ... 180     |
| Maksimal transportkapacitet              | l/t                                 |    | 13000          | 17000                    | 21000          |
| Maksimal transporthøjde                  | m                                   |    | 5,0            | 5,5                      | 6,0            |
| Beskyttelsesgrad                         |                                     |    | IP68           | IP68                     | IP68           |
| Maksimal nedsækningsdybde                | m                                   |    | 4              | 4                        | 4              |
| Sugeside                                 | Gevind                              |    | G2             | G2                       | G2             |
|  | Tilslutning af slange               | mm | 25, 32, 38     | 25, 32, 38               | 25, 32, 38     |
| Trykside                                 | Gevind                              |    | G2             | G2                       | G2             |
|  | Tilslutning af slange               | mm | 25, 32, 38, 50 | 25, 32, 38, 50           | 25, 32, 38, 50 |
| Maks. partikelstørrelse groft snavs      | mm                                  |    | 11             | 11                       | 11             |
| Filtertiløbsflade                        | cm <sup>2</sup>                     |    | 1000           | 1000                     | 1000           |
| Vandtemperatur<br>(nedsænket opstilling) | Under drift                         | °C |                | (→ Tilladte vandværdier) |                |
|  | Ikke i drift                        | °C | -20 ... +35    | -20 ... +35              | -20 ... +35    |
| Omgivelsestemperatur<br>(tør opstilling) | Under drift med naturlig konvektion | °C | +4 ... +30     | +4 ... +30               | +4 ... +30     |
|  | Under drift og tvangskøling         | °C | +4 ... +40     | +4 ... +40               | +4 ... +40     |
| Dimensioner                              | Længde                              | mm | 340            | 340                      | 340            |
|  | Bredde                              | mm | 280            | 280                      | 280            |
|  | Højde                               | mm | 165            | 165                      | 165            |
| Tilslutningskabel længde                 | m                                   |    | 10             | 10                       | 10             |
| Vægt                                     | kg                                  |    | 6,9            | 6,9                      | 6,9            |

## Tilladte vandværdier

| Type           |      | Ferskvand   | Poolvand    | Saltvand    |
|----------------|------|-------------|-------------|-------------|
| pH-værdi       |      | 6,8 ... 8,5 | 7,2 ... 8,3 | 7,5 ... 8,5 |
| Hårdhed        | DH   | 8 ... 15    | 8 ... 15    | 20 ... 30   |
| Frit klor      | mg/l | <0,3        | <0,6        | <0,3        |
| Kloridindhold  | mg/l | <250        | <250        | <22000      |
| Saltindhold    | %    | <0,4        | <0,4        | <4          |
| Total tør rest | mg/l | <50         | <50         | <50         |
| Temperatur     | °C   | +4 ... +35  | +4 ... +30  | +4 ... +28  |

## Lukkedele

- Pumpehjul
- Leje i motorblokken

DA

## Bortskaffelse

### BEMÆRK

Dette apparat må ikke bortskaffes som husholdningsaffald.

- ▶ Bortskaf apparatet på genbrugssteder, der er beregnet til det.
- ▶ Ved spørgsmål kontakt din lokale genbrugsstation. Der kan du få oplysninger om den korrekte bortskaffelse af apparatet.
- ▶ Gør apparatet ubrugeligt ved at skære kablet af.

 **ADVARSEL**

- ▶ Koble alle elektriske apparater som er i vannet fra strømnettet, før du berører vannet. Ellers kan det føre til alvorlige personskader eller død som følge av elektrisk støt.
  - ▶ Dette apparatet kan brukes av barn som er 8 år eller eldre, samt av personer med reduserte fysiske, sensoriske eller mentale begrensninger, eller som mangler erfaring og kunnskap, hvis de er under oppsikt eller har fått opplæring i riktig bruk av apparatet, og forstår farene forbundet med å bruke dette. Barn må ikke leke med apparatet. Rengjøring eller brukervedlikehold må ikke utføres av barn uten at de er under oppsikt.
-

# Sikkerhetsanvisninger

## Elektrisk tilkobling

- Ved elektriske installasjoner utendørs gjelder spesielle forskrifter. Den elektriske installasjonen må kun utføres av en elektroinstallatør.
  - Elektroinstallatøren er kvalifisert på bakgrunn av sin faglige utdanning, kunnskaper og erfaringer, og kan foreta elektriske installasjoner utendørs. De kan oppdage mulige farer og følger regionale og nasjonale normer, forskrifter og bestemmelser.
  - Kontakt en elektrofagperson ved spørsmål og problemer.
- Apparatet skal bare kobles til dersom apparatets og strømforsyningens elektriske spesifikasjoner stemmer overens.
- Apparatet må bare kobles til en forskriftsmessig installert stikkontakt.
- Apparatet må være sikret via en jordfeilbryter (RCD) med en utløserstrøm på maksimalt 30 mA.
- Skjøteledninger og strømfordelere (f. eks. stikkontaktlister) må være beregnet for utendørs bruk (beskyttet mot vannsprut).
- Åpne stikkontakter og bokser må beskyttes mot fuktighet.

## Sikker drift

- Ikke bruk apparatet når elektriske ledninger eller hus er skadet.
- Kast apparatet hvis strømledningen er skadet. Strømledningen kan ikke erstattes.
- Løpehjulet i enheten inneholder en magnet med sterkt magnetfelt som kan påvirke pacemakere eller implanterte hjertestartere (ICD). Overhold en avstand på minst 0,2 m mellom implantatet og magneten.
- Apparatet må aldri bæres eller trekkes ut etter ledningen.
- Legg ledningene slik at de er beskyttet mot skader, og slik at ingen kan snuble over dem.
- Foreta aldri tekniske endringer på apparatet.
- Utfør kun arbeid på dette apparatet som er beskrevet i denne bruksanvisningen.
- Bruk kun originale reservedeler og originalt tilbehør.
- Hvis det oppstår problemer, ber vi deg ta kontakt med autorisert kundeservice eller OASE.

NO

## Tilsiktet bruk

Bruk produktet som er beskrevet i denne anvisningen utelukkende på følgende måte:

- For pumping av normalt damvann til filtersystemer, vannfallsystemer og bekkeløpsystemer.
- Med overholdelse av de tekniske dataene. (→ Tekniske data)
- Ved overholdelse av de tillatte vannverdiene. (→ Tillatte vannverdier)

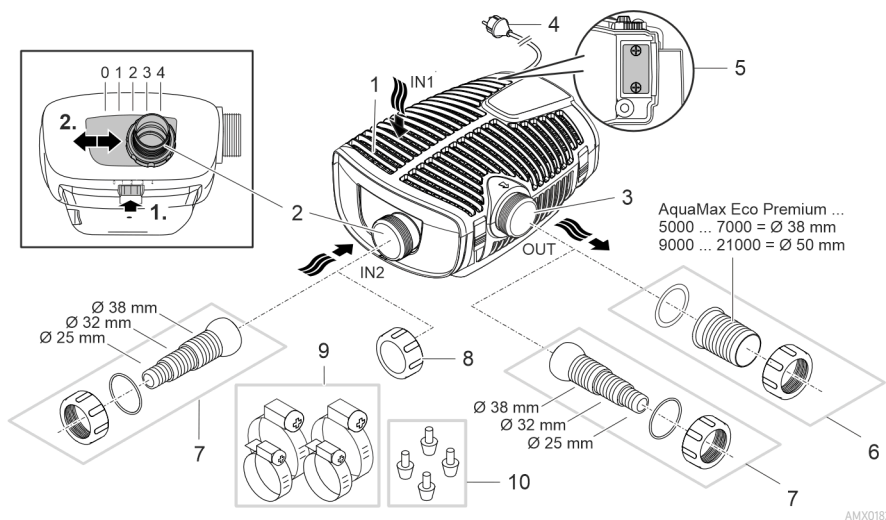
Følgende restriksjoner gjelder for apparatet:

- Skal ikke brukes i svømmebaseng.
- Bruk aldri andre væsker enn vann.
- Skal aldri brukes uten vanngjennomstrømning.
- Skal ikke brukes i forbindelse med kjemikalier, næringsmidler, lett brennbare eller eksplosive stoffer.
- Ikke koble til husets vannforsyning.
- Skal ikke brukes for nærings- eller industriformål.
- Med hensyn til EMC (elektromagnetisk kompatibilitet) er dette et klasse A-apparat. I boligområder kan apparatet forårsake radiostøy. Det er opp til brukeren å iverksette hensiktsmessige tiltak.



# Produktbeskrivelse

## Oversikt



- |    |  |
|----|--|
| 1  | Inngang 1(sugeside) <ul style="list-style-type: none"><li>• Filterhus</li></ul>  |
| 2  | Inngang 2(sugeside) <ul style="list-style-type: none"><li>• Tilkobling av eksternt filter eller skimmer.</li><li>• Gjennomstrømningsmengden på inngang 2 kan justeres, som betyr at gjennomstrømningsforholdet mellom inngang 1 og 2 kan justeres. For å gjøre dette, løsner du på låsen og skyver tilkoblingen til en av følgende posisjoner:<ul style="list-style-type: none"><li>– Posisjon 0: Inngang 2 er lukket; vanninntak kun via inngang 1.</li><li>– Posisjon 1/2/3: Inngang 2 er åpnet ca. 25/50/75 %; det betyr vanninntak via inngang 1 og 2 iht. innstilt gjennomstrømningsforhold.</li><li>– Posisjon 4: Inngang 1 er lukket; vanninntak kun via inngang 2.</li></ul></li></ul> |
| 3  | Utgang (trykkside) <ul style="list-style-type: none"><li>• Tilkobling av tilbakeføringsløyfen til dammen (f.eks. via et bekkeløp).</li></ul>   |
| 4  | Strømkabel   |
| 5  | Tilkobling styring (valgfritt) <ul style="list-style-type: none"><li>• Med styringen kan du regulere effekten til pumpen.</li><li>• Uten styring går den innkoblede pumpen kontinuerlig med full effekt.</li></ul>   |
| 6  | Slangemunnstykke for utgang (anbefaling).  |
| 7  | Trinnslangemunnstykke for inngang 2 og utgang (alternativ).  |
| 8  | Deksel for å tildekke inngang 2 dersom den ikke brukes.  |
| 9  | Slangeklemmer for fiksering av slanger på slangemunnstykker.   |
| 10 | Gummiføtter <ul style="list-style-type: none"><li>• Kun for installasjon på tørt.</li></ul>  |

## Symboler på apparatet

**IP68**  $\nabla$   
4.0 m

Apparatet er støvtett og vanntett opptil 4 m.



Kan være farlig for personer med pacemaker.



Beskytt apparatet mot direkte sollys.

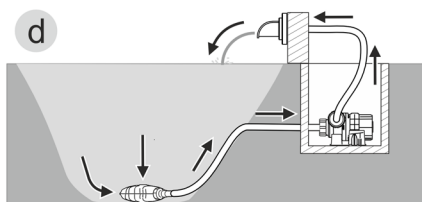
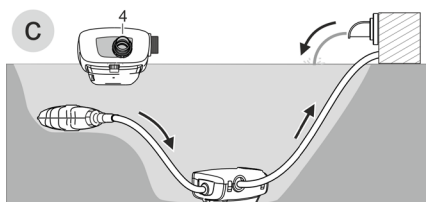
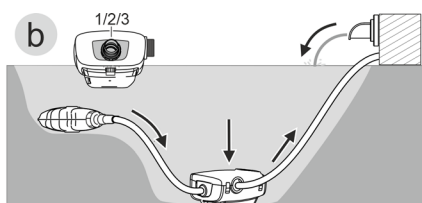
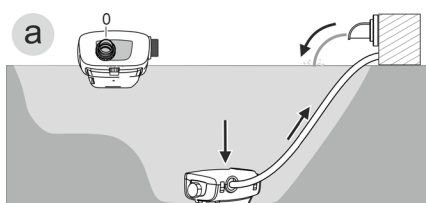


Ikke kast apparatet med vanlig husholdningsavfall.



Les bruksanvisningen.

## Installasjonsvarianter



AMX0200

- Variant (a): Vanninntak kun via filterhuset (inngang 1).
  - Sett inngang 2 i posisjon "0".
  - Lukk inngang 2 med dekslet. (→ Oversikt)
- Variant (b): Vanninntak kun via filterhuset (inngang 1) og i tillegg via et eksternt filter eller en skimmer på inngang 2.
  - Sett inngang 2 i posisjon "1", "2" eller "3", avhengig av ønsket gjennomstrømningsforhold (25/50/75 %).
- Variant (c): Vanninntak via et eksternt filter eller en skimmer på inngang 2.
  - Sett inngang 2 i posisjon "4".
- Variant (d): Plassere pumpen tørt.
  - For denne varianten må pumpen settes opp uten filterhuset.
  - Pumpen plasseres utenfor dammen, men under dammens vannoverflate.
  - Hvis større partikler ( $\varnothing > 11$  mm) kan suges inn, anbefaler vi å installere et satellittfilter eller en skimmer på sugesiden.

## Seasonal Flow Control (SFC)

SFC-funksjonen regulerer intelligent vannmengden eller tilføringshøyden basert på vanntemperaturen. Dermed tilpasser pumpeeffekten seg gjennom hele året til dammens økologi og støtter ved hjelp av temperaturavhengig vannsirkulasjon, dammens biologi (vinterdrift, overgangsdrift og sommerdrift).

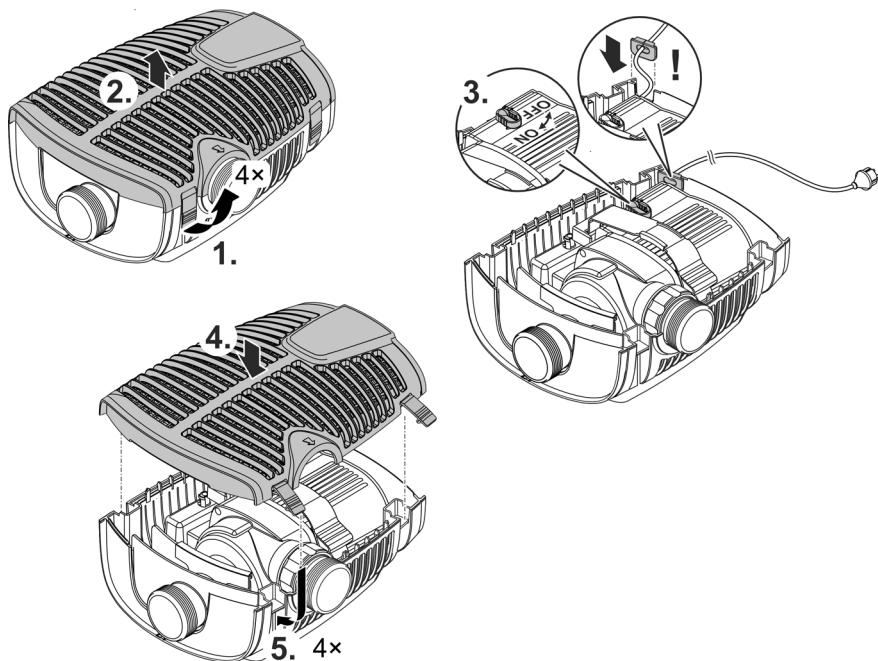
- Ved aktivert SFC-funksjon skiller pumpen mellom ...

- Vinterdrift (vanntemperatur mindre +10 °C)
- Overgangsdrift (vanntemperatur +10 ... +17 °C)
- Sommerdrift (vanntemperatur større +17 °C)

De aktuelle karakteristikkene finner du på [www.oase.com](http://www.oase.com) i produktområdet "Dampumper".

- SFC-funksjonen skal kun aktiveres ved nedsenket installasjon!
- Ved bruk av en skimmer eller satellitter kan det, avhengig av anlegget, være best å slå av SFC-funksjonen.
- Ved levering er SCF-funksjonen deaktivert.

### Slå av/på



NO

AMX0183

## Installasjon og tilkobling

Pumpen kan senkes ned (i vannet) eller plasseres tørt (utenfor vannet).

### ADVARSEL

Død eller alvorlig personskade ved bruk av dette apparatet i badedammer. Defekte elektriske deler av apparatet setter vannet under farlig elektrisk spenning.


► Apparatet skal kun brukes hvis det ikke oppholder seg personer i vannet.

### FORSIKTIG

Snurrende komponenter rundt sugestussen og trykkstussen. Fare for personskade når du griper inn i stussene.

**Vær spesielt oppmerksom på:** Et apparat som har stanset på grunn av overbelastning, kan starte uventet opp igjen!

- Du må ikke gripe inn i åpningen til sugestussen eller trykkstussen dersom pluggen fortsatt er plagget i strøm.
- Dersom stussene ved drift er fritt tilgjengelige, f.eks. når ingen slanger er koblet til, sikrer du stussene med en berøringsbeskyttelse. Berøringsbeskyttelse er tilgjengelig som tilbehør.

 Alle apparatkomponenter må ikke utsettes for direkte sollys over lengre tid, da dette kan føre til skade. Bruk en sikkerhetsdeksel om nødvendig.

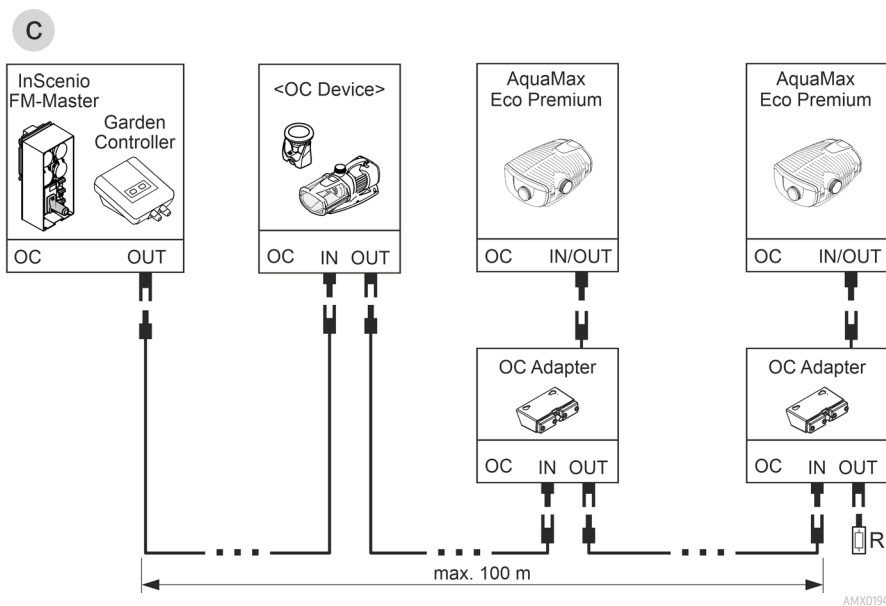
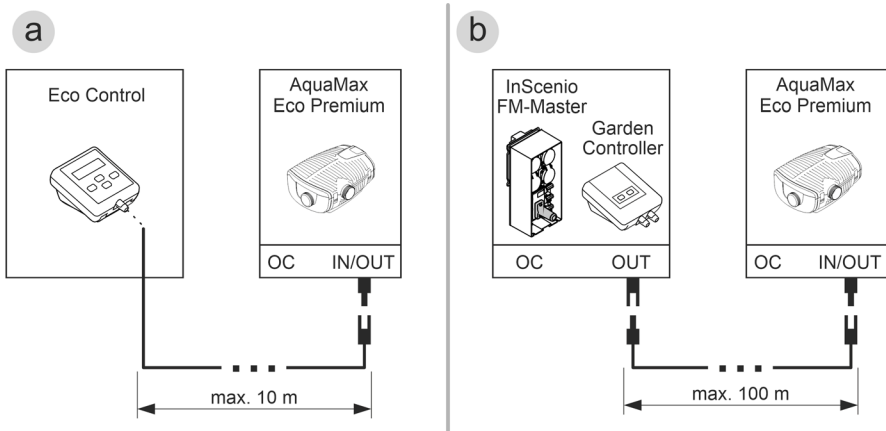
## Tilkobling av styringen

Pumpen kan drives med eller uten styring.

- Med styringen kan du regulere effekten til pumpen.
- Uten styring går den innkoblede pumpen permanent med full effekt.

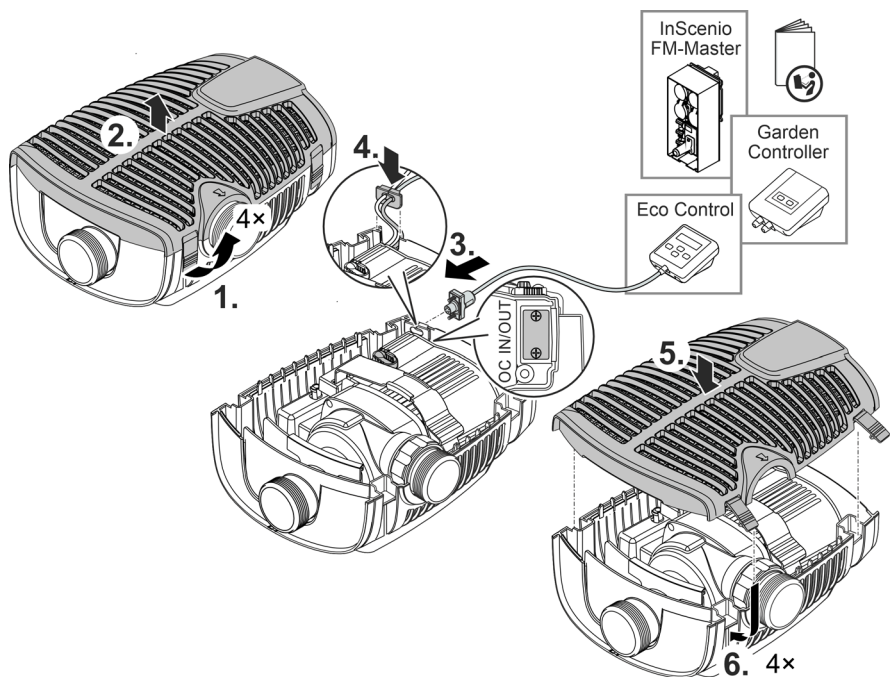
Kompatible styringer (tilbehør):

- Eco Control  
Intelligent styring for en pumpe.
- Incenio FM-Master Home/Cloud  
Garden Controller Home/Cloud  
Opptil 10 OASE Control-aktiverede apparater (pumper, filtre, lamper) kan styres via "OASE Control"-appen.  
Informasjon om dette finner du på [www.oase.com](http://www.oase.com) i området "Smart hagestyring og belysning".

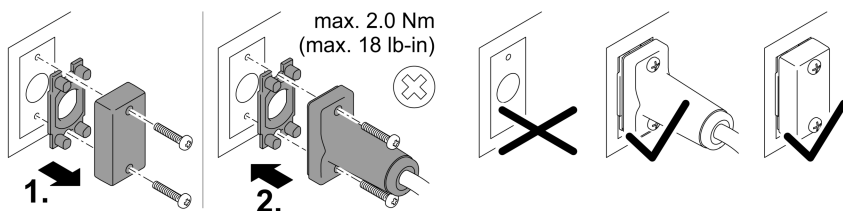


- Et OASE Control-nettverk (variant c) må være terminert med avslutningsmotstand R. Denne er inkludert i leveringsområdet InScenio FM-Master eller Garden Controller. I så fall trenger du tilbehøret OASE Control adapter (artikkelnummer 88443).
  - Hvis kun en AquaMax Eco Premium-pumpe kobles til på InScenio FM-Master eller Garden Controller (variant b), er avslutningsmotstanden og OASE Control adapteren ikke nødvendig.
- i** Oppbevar avslutningsmotstanden på et trygt sted for en eventuell senere utvidelse av OASE Control-systemet.

NO



AMX0193



PLX0004

## MERK

Apparatet blir skadet hvis det kommer vann inn i kontaktene.

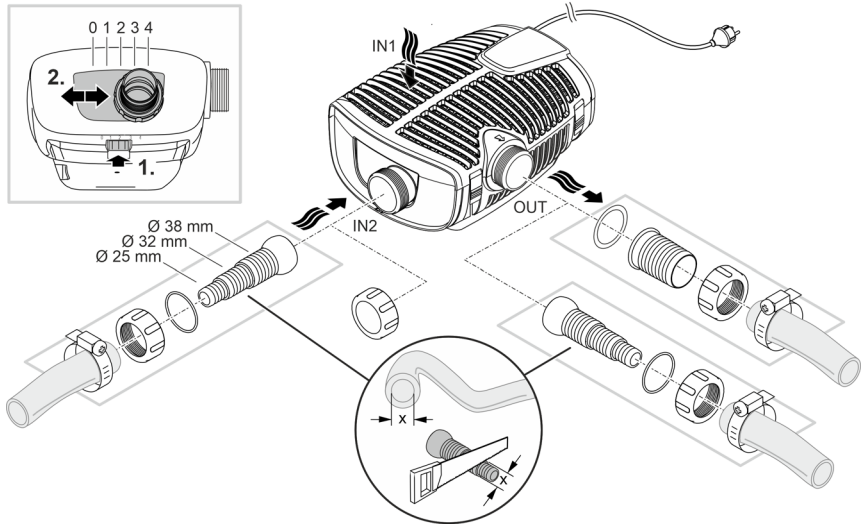
- ▶ Tildel pluggforbindelsen eller sett på beskyttelsehetten.
- ▶ Gummipakningen må være ren og sitte nøyaktig tilpasset.
- ▶ En skadet gummipakning må skiftes ut. Hvis pluggforbindelsen løsnes, må en eldre gummipakning (> 2 år) skiftes ut.
- ▶ Sikre pluggforbindelsen eller beskyttelsehetten alltid med begge skruene.

## Stille opp apparatet nedsenket i vannet

### Koble til

Koble til pumpen i samsvar med ønsket installasjonsvariant. (→ Installasjonsvarianter)

- Diameteren på slangen på sugesiden (IN) må ikke være mindre enn slangen på trykksiden (OUT).
- Jo større slangediameter, jo mindre friksjonstap i ledningene og bedre gjennomstrømningsmengde.
- Slangediameteren må ikke begrenses unødvendig av et slagemunnstykke. Om nødvendig, forkort slagemunnstykket i henhold til slangediameteren.



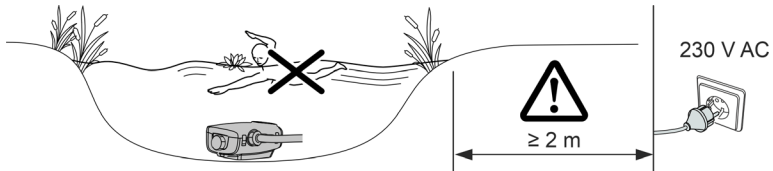
NO

AMX0184

**Ikke sett strømpluggen inn i stikkkontakten enda!**

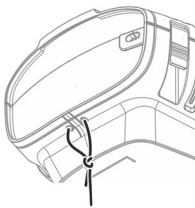
## Oppstilling

- Plasser pumpen vannrett på et fast underlag.
- Sørg for at pumpen står stødig.
- Hvis vannet er gjørmete eller skittent, anbefaler vi å installere pumpen eller komponentene som er koblet til sugesiden (skimmer, satellittfilter, gulvavløp osv.) høyere enn gulvet. Dette reduserer innsugingen av partikler, noe som øker levetiden til løpeenheten.
- Pumpen skal kun drives når den er dekket med minst 10 cm vann. Ellers kan den trekke luft.



AMX0202

- i** Ved hjelp av en trekkabel kan du trekke pumpen lett ut av vannet.
- Før trekkabelen gjennom åpningene på underdelen av filterhuset og knytt sammen.



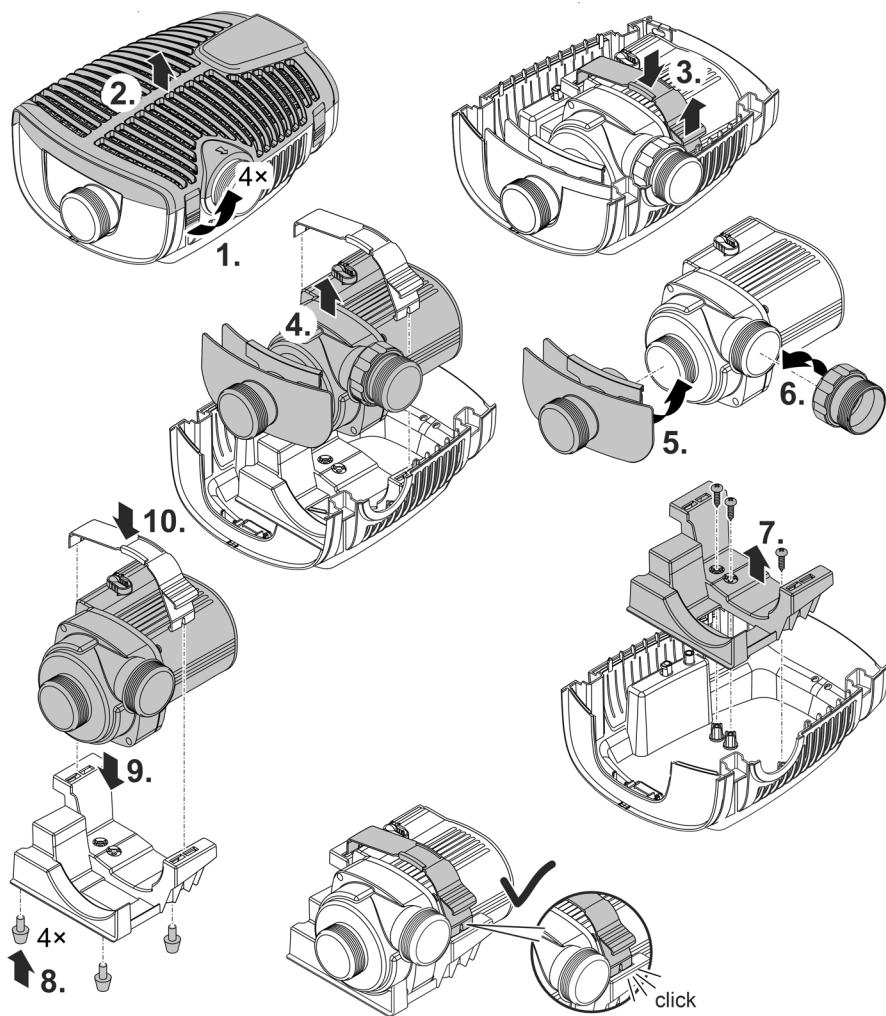
AMX0201



## Apparatet skal være tørt når det settes opp.

Ved installasjon på tørt må pumpen settes opp uten filterhus.

### Ombygging

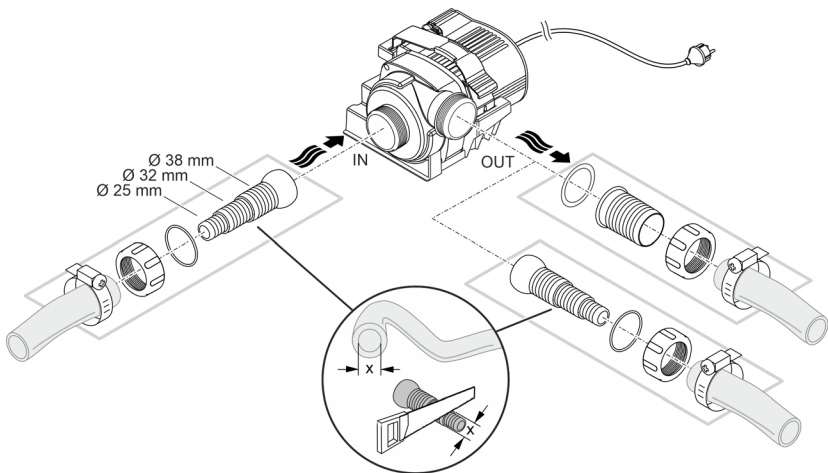


NO

AMX0185

## Koble til

- Slanger eller rør kan kobles til inngangen (IN) og utgangen (OUT).
  - Tilkoblinger for slanger er inkludert i leveringsområdet. Monteringen er beskrevet påfølgende.
  - Det finnes en adapter for rør med DN75/DN110 som tilbehør (artikkelnummer 35578).
- Diameteren på slangen på sugesiden (IN) må ikke være mindre enn slangen på trykksiden (OUT).
- Jo større slangediameter, jo mindre friksjonstap i ledningene og bedre gjennomstrømningsmengde.
- Slangediameteren må ikke begrenses unødvendig av et slangemunnstykke. Om nødvendig, forkort slangemunnstykket i henhold til slangediameteren.
- Pumpen kan passere partikler opp til 11 mm. Ved større partikler blokkeres pumpen. Vi anbefaler å installere et filter eller skimmer på sugesiden.

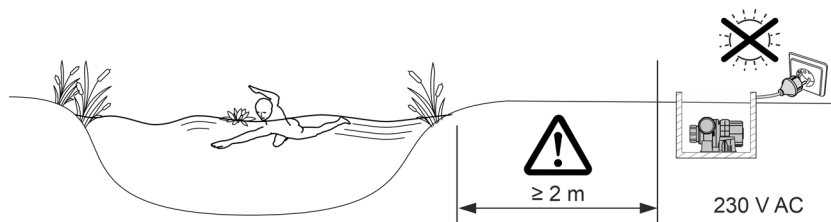


AMX01B6

**Ikke sett strømpluggen inn i stikkontakten enda!**

## Oppstilling

- Plasser pumpen vannrett på et fast underlag.
- Sørg for at pumpen står stødig.
- Pumpen må ikke utsettes for direkte sollys.
- Installasjonsstedet må være tilstrekkelig ventilert for å forhindre at pumpen overoppheves. Tillatte omgivelsestemperaturer (→ Tekniske data)



AMX0153

NO

## Igangsetting

### MERK

Apparatet blir ødelagt når det brukes med en dimmer. Den inneholder ømfintlige elektriske komponenter.

- ▶ Apparatet må ikke kobles til en trinnløs, innstillbar strømforsyning.

### MERK

Pumpen må ikke tørrkjøres. Hvis ikke kan pumpen bli ødelagt.

- ▶ Pumpen må kun drives, når den er nedsenket eller oversvømmet.

## Slå av/på

- **Slå på:** Stikk nettpluggen inn i stikkkontakten.
  - Apparatet er slått på etter en kort startfase.
- **Slå av:** Trekk nettpluggen ut av stikkkontakten.

## Environmental Function Control (EFC)

Under oppstart og deretter under drift, fullfører pumpen hver 20 ... 40 minutter automatisk en forprogrammert selvtest (**Environmental Function Control (EFC)**). Pumpen oppdager om den tørrkjøres/blokkeres eller om den befinner seg nedsenket i vann. I tilfelle tørrkjøring/blokkering slår pumpen seg automatisk av etter ca. 60 til 120 sekunder. Avbryt ved feil avbryt strømtilførselen, kjør vann gjennom pumpen eller fjern blokkeringen. Deretter kan apparatet settes i drift igjen.

## Rengjøring og vedlikehold

### ⚠ FORSIKTIG

Fare for personskader ved uventet oppstart. Overvåkingfunksjoner i apparatet kan slå av apparatet og slå det på igjen automatisk.

- ▶ Trekk ut nettstøpslet før du utfører arbeid på apparatet.

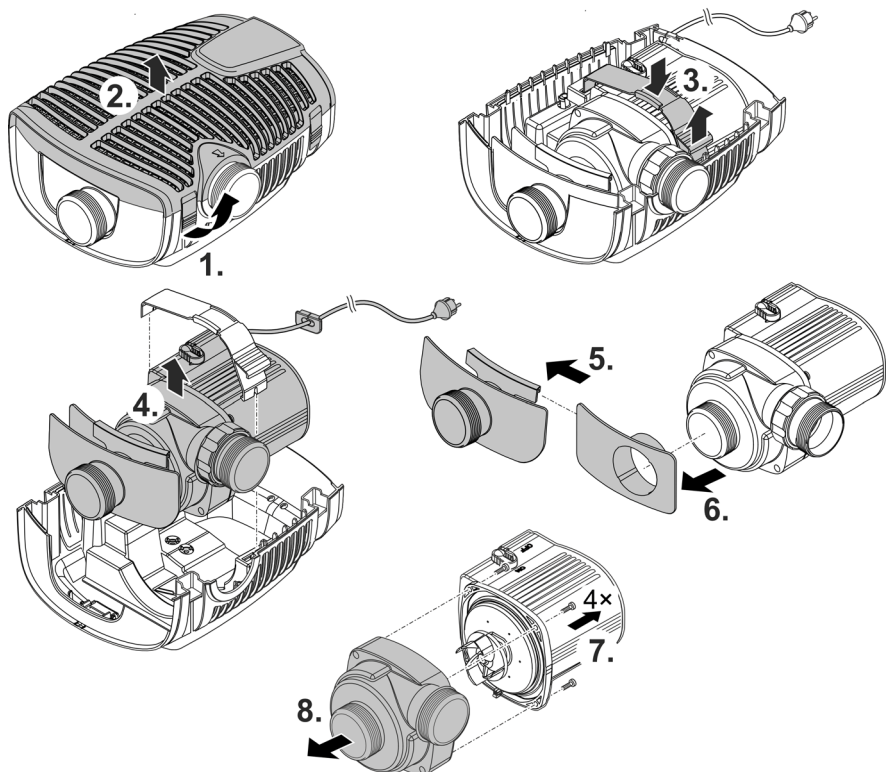
### MERK

Ikke bruk noen aggressive rengjøringsmidler eller kjemiske løsemidler. Slike midler kan skade huset, redusere funksjonsevnen til apparatet og skade dyr, planter og miljø.

- ▶ Rengjør apparatet helst med rent vann og en myk børste eller svamp; ved krevende smuss med hjelp av et anbefalt rengjøringsmiddel.

## Demontere apparatet

- Trekk ut strømpluggen og fjern alle tilkoblinger.
- Demonter apparatet som vist på illustrasjonen.



NO

- Etter rengjøring eller vedlikehold må apparatet monteres i motsatt rekkefølge.
- Når du monterer, sørg for at ...
  - klemmen som fikserer pumpen i holderen, har gått i lås.
  - Tilkoblingskabler føres ut av huset med kabelgjennomføringen og at den ikke bøyes eller klemmes.

## Rengjøre apparatet

- ① Rengjør apparatet ved behov, men minst 2 ganger årlig.
  - Spesielt løpehjulenheten og pumpehuset må rengjøres på pumpen.
- Anbefalt rengjøringsmiddel ved hårdnakkede forkalkninger:
  - Pumperengjøringsmiddel PumpClean fra OASE.
  - Eddik- og klorfritt husholdningsrengjøringsmiddel.
- Skyll av alle deler grundig med klart vann etter rengjøring.

AMX0187

## Skifte pumpehjul

### MERK

Løpehjulet føres inn i motorblokken gjennom et lager. Dette lageret er en slitedel og skal skiftes samtidig med løpehjulet.

- Skifte av lager krever spesielle kunnskaper og verktøy. Skift lageret hos en OASE-faghandel eller send pumpen din til OASE.

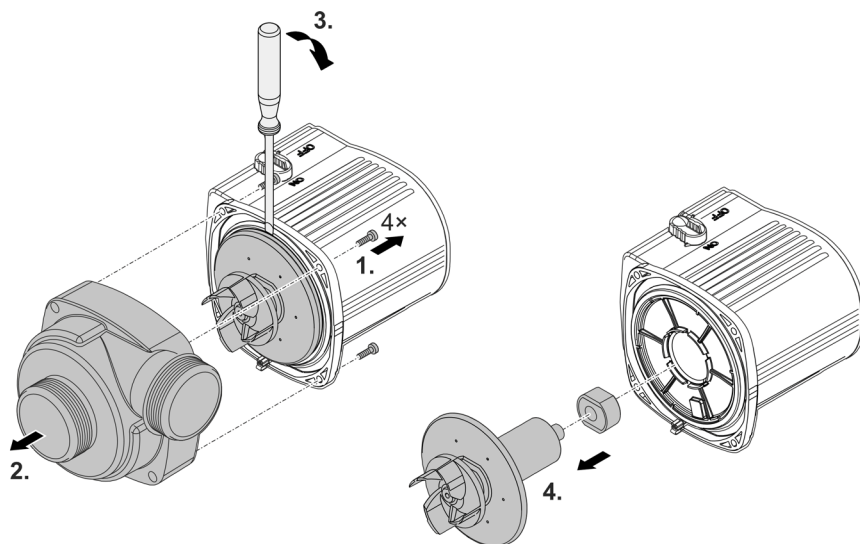
### MERK

Løpehjulet inneholder en sterk magnet som tiltrekker seg magnetiske partikler (f.eks. jernspon). Partikler som ikke fjernes kan forårsake ugjenopprettelige skader på løpehjul og motorblokk.

- Før montering må klebende partikler fjernes grundig fra løpehjulenheten.

- Demonter motorblokken som vist på illustrasjonen.
- Rengjør komponentene med en børste under rent vann.
- Kontroller alle deler med hensyn til skade. Skadde eller slitte deler må skiftes ut.
- Monter motorblokken i omvendt rekkefølge.

- ❗ Når løpeenheten trekkes ut kan lageret i motorblokken løsne. Ved montering må du kontrollere at det sitter på riktig. Eventuelt må lageret trykkes med de brede sporene foran inn motorblokken.



AMX0189

## Lagring/overvintring

Apparatet er frostsikkert ned til minus 20 °C. Hvis apparatet skal oppbevares utenfor dammen, må det rengjøres grundig med vann og en myk børste, kontrolleres for skader og oppbevares nedsenket i eller fylt med vann. Nettstøpselet må ikke dypes i vann!

## Utbedrefeil

| Feil   | Årsak   | Utbedring   |
|--|---|---|
| Pumpen starter ikke                          | Nettspenning mangler                                    | Kontroller nettspenningen   |
|  | Styrespenning mangler (kun ved valgfri ekstern styring) | Kontroller forbindelsen til OASE Eco Control eller OASE Control-nettverket; slå eventuelt på pumpen via det |
|  | Knekk på tilførselsledninger                            | Legg tilførselsledninger uten knekk   |
|  | Tilførselsledninger tette                               | Rengjør/kontroller tilførselsledninger  |
|  | Løpeenheten er blokkert                                 | Fjern blokkeringen, kontroller at løpeenheten går lett  |
| Pumpen pumper ikke<br>Pumpekapasitet for lav | Filterhus tilstoppet                                    | Rengjør filterhus   |
|  | For høyt tap i tilførselsledningen                      | Gjør slanger så korte som mulig, og fjern unødvendige forbindelsesdeler, bruk større slangediameter         |
|  | Løpeenheten går tregt                                   | Kontroller at løpeenheten løper lett  |
| Pumpen slår seg av etter kort brukstid       | Vann veldig skittent                                    | Rengjør pumpen  |
|  | Løpeenheten er blokkert                                 | Fjern blokkeringen, kontroller at løpeenheten går lett  |
|  | Pumpen har kjørt tørr                                   | Kontroller/rengjør tilførselsledningene, øk dykkedybden (min. 10 cm under vannoverflaten)                   |
|  | Vanntemperaturen er for høy                             | Overhold den maksimale tillatte vanntemperaturen. (→ Tekniske data)   |

NO

# Tekniske data

## Apparatinformasjon

| AquaMax Eco Premium                         |                                 |                 | 5000        | 7000                     | 9000        |
|---|---------------------------------|-----------------|-------------|--------------------------|-------------|
| Nettspenning                                |                                 | V AC            | 220 ... 240 | 220 ... 240              | 220 ... 240 |
| Nettfrekvens                                |                                 | Hz              | 50/60       | 50/60                    | 50/60       |
| Effektforbruk                               |                                 | W               | 10 ... 35   | 12 ... 45                | 14 ... 60   |
| Maks. kapasitet                             |                                 | l/t             | 5000        | 7000                     | 9000        |
| Maks. tilføringshøyde                       |                                 | m               | 3,5         | 4,0                      | 4,5         |
| Beskyttelsesart                             |                                 |                 | IP68        | IP68                     | IP68        |
| Maks. dykkedybde                            |                                 | m               | 4           | 4                        | 4           |
| Sugeside                                    | Gjenger                         |                 | G2          | G2                       | G2          |
|   | Tilkobling slange               | mm              | 25, 32, 38  | 25, 32, 38               | 25, 32, 38  |
| Trykkside                                   | Gjenger                         |                 | G2          | G2                       | G2          |
|   | Tilkobling slange               | mm              | 25, 32, 38  | 25, 32, 38               | 25, 32, 38  |
| Maks. partikkelstørrelse, grovt smuss       |                                 | mm              | 11          | 11                       | 11          |
| Filtertilførselsflate                       |                                 | cm <sup>2</sup> | 1000        | 1000                     | 1000        |
| Vanntemperatur (nedsenket installasjon)     | I drift                         | °C              |             | (– Tillatte vannverdier) |             |
|   | Ikke i drift                    | °C              | -20 ... +35 | -20 ... +35              | -20 ... +35 |
| Omgivelsestemperatur (installasjon på tørt) | I drift med naturlig konveksjon | °C              | +4 ... +30  | +4 ... +30               | +4 ... +30  |
|   | I drift og tvangskjøling        | °C              | +4 ... +40  | +4 ... +40               | +4 ... +40  |
| Dimensjoner                                 | Lengde                          | mm              | 340         | 340                      | 340         |
|   | Bredde                          | mm              | 280         | 280                      | 280         |
|   | Høyde                           | mm              | 165         | 165                      | 165         |
| Lengde tilkoblingskabel                     |                                 | m               | 10          | 10                       | 10          |
| Vekt  |                                 | kg              | 6,2         | 6,2                      | 6,2         |



| <b>AquaMax Eco Premium</b>                     |                                 |                 | <b>13000</b>             | <b>17000</b>   | <b>21000</b>   |
|--|---------------------------------|-----------------|--------------------------|----------------|----------------|
| Nettspenning                                   |                                 | V AC            | 220 ... 240              | 220 ... 240    | 220 ... 240    |
| Nettfrekvens                                   |                                 | Hz              | 50/60                    | 50/60          | 50/60          |
| Effektforbruk                                  |                                 | W               | 16 ... 100               | 18 ... 140     | 20 ... 180     |
| Maks. kapasitet                                |                                 | l/t             | 13000                    | 17000          | 21000          |
| Maks. tilføringshøyde                          |                                 | m               | 5,0                      | 5,5            | 6,0            |
| Beskyttelsesart                                |                                 |                 | IP68                     | IP68           | IP68           |
| Maks. dykkedybde                               |                                 | m               | 4                        | 4              | 4              |
| Sugeside                                       | Gjenger                         |                 | G2                       | G2             | G2             |
|  | Tilkobling slange               | mm              | 25, 32, 38               | 25, 32, 38     | 25, 32, 38     |
| Trykkside                                      | Gjenger                         |                 | G2                       | G2             | G2             |
|  | Tilkobling slange               | mm              | 25, 32, 38, 50           | 25, 32, 38, 50 | 25, 32, 38, 50 |
| Maks. partikkelstørrelse, grovt smuss          |                                 | mm              | 11                       | 11             | 11             |
| Filtertilførselsflate                          |                                 | cm <sup>2</sup> | 1000                     | 1000           | 1000           |
| Vanntemperatur<br>(nedsenket installasjon)     | I drift                         | °C              | (- Tillatte vannverdier) |                |                |
|  | Ikke i drift                    | °C              | -20 ... +35              | -20 ... +35    | -20 ... +35    |
| Omgivelsestemperatur<br>(installasjon på tørt) | I drift med naturlig konveksjon | °C              | +4 ... +30               | +4 ... +30     | +4 ... +30     |
|  | I drift og tvangskjøling        | °C              | +4 ... +40               | +4 ... +40     | +4 ... +40     |
| Dimensjoner                                    | Lengde                          | mm              | 340                      | 340            | 340            |
|  | Bredde                          | mm              | 280                      | 280            | 280            |
|  | Høyde                           | mm              | 165                      | 165            | 165            |
| Lengde tilkoblingskabel                        |                                 | m               | 10                       | 10             | 10             |
| Vekt   |                                 | kg              | 6,9                      | 6,9            | 6,9            |

NO

## Tillatte vannverdier

| Type            |      | Rent vann   | Bassengvann | Saltvann    |
|-----------------|------|-------------|-------------|-------------|
| pH-verdi        |      | 6,8 ... 8,5 | 7,2 ... 8,3 | 7,5 ... 8,5 |
| Hardhet         | DH   | 8 ... 15    | 8 ... 15    | 20 ... 30   |
| Fritt klor      | mg/l | <0,3        | <0,6        | <0,3        |
| Kloridinnhold   | mg/l | <250        | <250        | <22000      |
| Saltinnhold     | %    | <0,4        | <0,4        | <4          |
| Total tørkerest | mg/l | <50         | <50         | <50         |
| Temperatur      | °C   | +4 ... +35  | +4 ... +30  | +4 ... +28  |

## Slitedeler

- Løpehjul
- Lager i motorblokk

## Kassering

### MERK

Dette apparatet må ikke kastes i vanlig husholdningsavfall.

- ▶ Apparatet må avhendes i henhold til gjeldende forskrifter via godkjent avfallsmottak.
- ▶ Ved spørsmål kan du ta kontakt med ditt lokale avfallsselskap. Der finner du informasjon om forskriftsmessig deponering av apparatet.
- ▶ Sørg for å gjøre apparatet ubrukelig ved å klippe over kablene.

 **VARNING**

- ▶ Om elektriska apparater ligger i vatten ska de kopplas loss från elnätet innan du griper ned i vattnet. I annat fall föreligger risk för allvarliga personskador eller dödsolyckor av elektriskt slag.
  - ▶ Denna apparat kan användas av barn som är 8 år eller äldre samt av personer med sänkt fysisk, sensorisk eller mental förmåga eller brist på erfarenhet och kunskap förutsatt att de hålls under uppsikt eller instrueras i hur de använder apparaten säkert samt de risker som kan uppstå. Barn får inte leka med apparaten. Rengöring och användarunderhåll får inte utföras av barn utan uppsikt.
-

# Säkerhetsanvisningar

## Elanslutning

- För elinstallation utomhus gäller särskilda föreskrifter. Elinstallationen får endast utföras av en behörig elinstallatör.
  - En behörig elinstallatör med yrkesutbildning, kunskaper och erfarenhet är kvalificerad och får därmed utföra elinstallationer utomhus. En behörig elinstallatör kan känna igen faror och beaktar lokala och nationella standarder, föreskrifter och bestämmelser.
  - Om frågor eller problem uppstår måste du kontakta en elinstallatör.
- Apparaten får endast anslutas om de elektriska data som gäller för apparaten stämmer överens med strömförsörjningen.
- Anslut endast apparaten till ett vägguttag som installerats enligt gällande föreskrifter.
- Apparaten måste vara ansluten till en jordfelsbrytare (RCD) vars dimensionerade felström uppgår till max. 30 mA.
- Förlängningskablar och strömfördelare (t ex grenuttag) ska vara godkända för användning utomhus (dropptäta).
- Skydda öppna kontakter och uttag mot fukt.

## Säker drift

- Använd inte apparaten om elektriska ledningar eller kåpor har skadats.
- Avfallshandla apparaten när strömkabeln är skadad. Strömkabeln kan inte bytas ut.
- Drivenheten i apparaten innehåller en magnet med starkt magnetfält som kan påverka pacemakrar eller implanterade defibrillatorer (ICD). Håll minst 0,2 m avstånd mellan implantatet och magneten.
- Bär inte och dra inte apparaten i elkabeln.
- Dra kablarna så att de är skyddade mot skador och att ingen kan snava över dem.
- Genomför aldrig tekniska ändringar på apparaten.
- Genomför endast sådana arbeten på apparaten som beskrivs i denna anvisning.
- Använd endast originalreservdelar och -tillbehör.
- Kontakta behörig kundtjänst eller OASE om problem uppstår.

## Ändamålsenlig användning

Använd produkten som beskrivs i den här handboken endast på följande sätt:

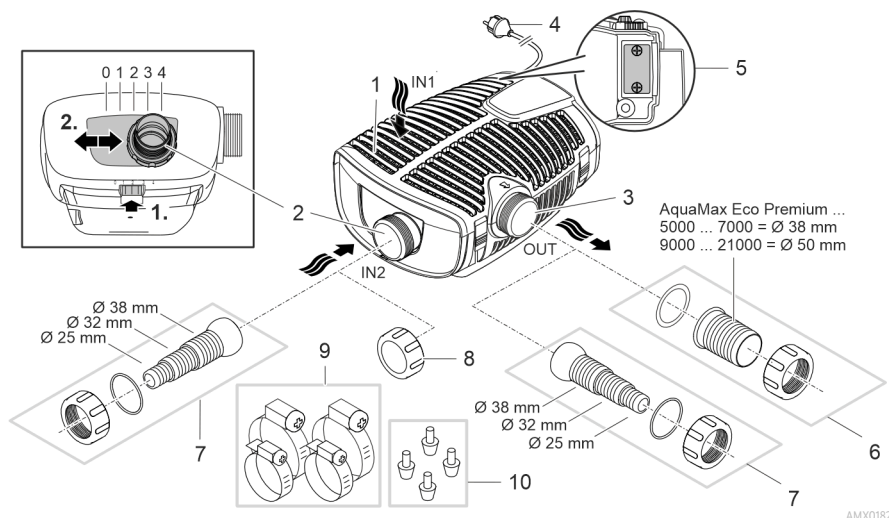
- För pumpning av normalt dammvatten för filtersystem, vattenfallsystem och bäcksystem.
- Med hänsyn till tekniska data. (→ Tekniska data)
- Med hänsyn till tillåtna vattenvärden. (→ Tillåtna vattenvärden)

För apparaten gäller följande begränsningar:

- Ska inte användas i inte i baddammar.
- Använd aldrig apparaten med annan annan vätska än vatten.
- Kör aldrig utan vattengenomströmning.
- Använd inte kombination med kemikalier, livsmedel eller lättantändliga eller explosiva ämnen.
- Anslut den inte till husets vattentilledning.
- Använd inte för kommersiella eller industriella ändamål.
- Detta är en apparat av klass A enligt EMC (elektromagnetisk kompatibilitet). I boendemiljö kan apparaten orsaka radiostörningar. Användaren är ansvarig för att lämpliga åtgärder vidtas.

# Produktbeskrivning

## Översikt



AMX0182

- 1 Ingång 1(sugsida)
  - Filterhus

---

- 2 Ingång 2(sugsida)
  - Anslutning satellitfilter eller skimmer.
  - Flödesmängden vid ingång 2 och därmed flödesförhållandet mellan ingång 1 och 2 är inställbart. Lossa spärren och skjut anslutningen till en av följande positioner:
    - Position 0: Ingång 2 är stängd, pumpning endast via ingång 1.
    - Position 1/2/3: Ingång 2 är ca. 25/50/75 % öppen, pumpning via ingång 1 och 2 enligt inställt flödesförhållande.
    - Position 4: Ingång 1 är stängd, pumpning endast via ingång 2.

---

- 3 Utgång (trycksida)
  - Anslutning returslang till dammen (t.ex. via en bäck).

---

- 4 Strömkabel

---

- 5 Anslutna manöverbox (tillval)
  - Med hjälp av en manöverbox är det möjligt att styra pumpens effekt.
  - Utan manöverbox kör den inkopplade pumpen ständigt med full effekt.

---

- 6 Slanganslutning för utgång (rekommendation).

---

- 7 Konisk slanganslutning för ingång 2 och utgång (alternativ).

---

- 8 Skyddskåpa för att stänga ingång 2 när den inte används.

---

- 9 Slangklämmor för fixering av slangar i slanganslutningar.

---

- 10 Gummifötter
  - Endast för uppställning på en torr plats.

## Symboler på apparaten

**IP68**  4.0 m

Apparaten är dammtät och vattentät ned till 4 m.



Möjlig risk för personer med pacemaker.



Skydda apparaten mot direkt solljus.

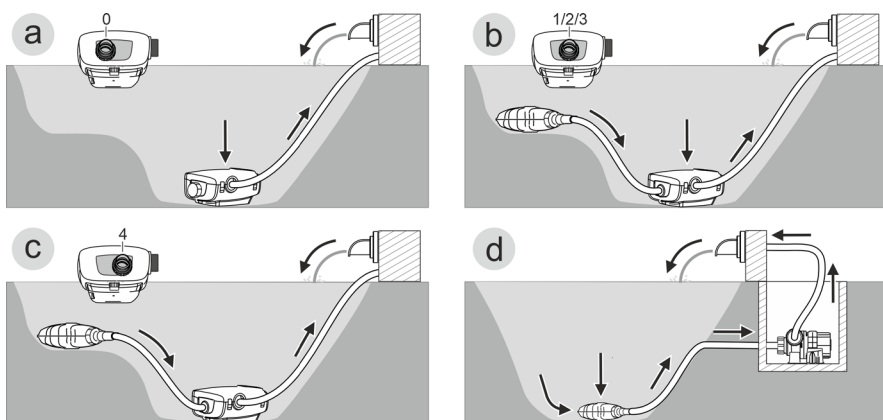


Apparaten får inte kastas i vanliga hushållssopor.



Läs bruksanvisningen.

## Installationsvarianter



- Variant (a): Pumpning endast via filterhus (ingång 1).
  - Ställ in ingång 2 i position "0".
  - Stäng ingång 2 med skyddskåpan. (→ Översikt)
- Variant (b): Pumpning via filterhus (ingång 1) och dessutom via satellitfilter eller skimmer vid ingång 2.
  - Stäng in ingång 2 i position "1", "2" eller "3", beroende på önskad flödesmängd (25/50/75 %).
- Variant (c): Pumpning endast via ett satellitfilter eller en skimmer vid ingång 2.
  - Ställ in ingång 2 i position "4".
- Variant (d): Installera pumpen torrt.
  - Pumpen måste installeras utan filterhus med denna variant.
  - Pumpen placeras utanför dammen på en nivå, lägre än vattenytan.
  - Om större partiklar ( $\varnothing > 11$  mm) ska kunna sugas in, rekommenderar vi att ett satellitfilter eller en skimmer installeras på sugsidan.

AMX0200

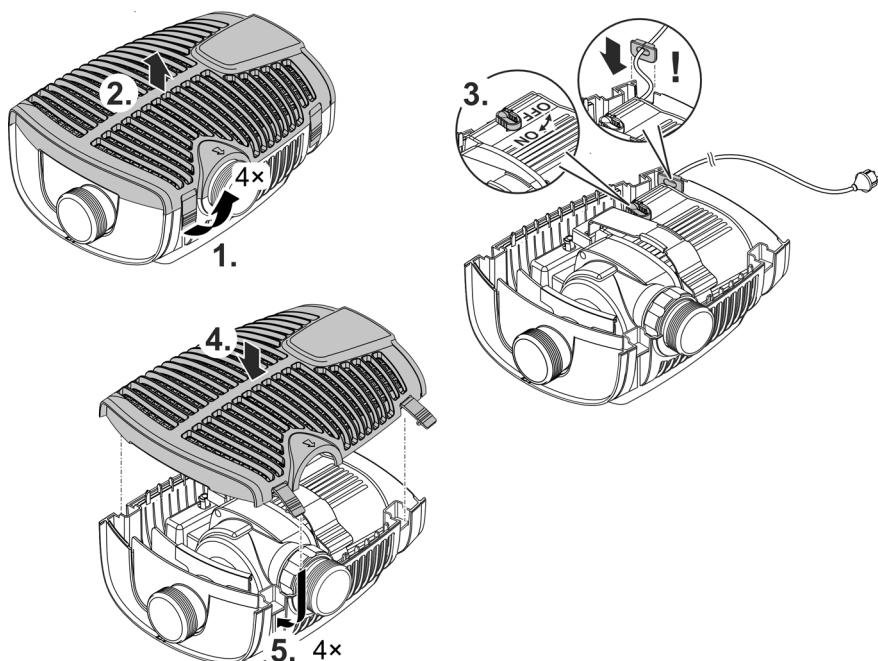
SV

## Seasonal Flow Control (SFC)

SFC-funktionen reglerar vattenmängden och pumphöjden utifrån vattentemperaturen på ett intelligent sätt. Därmed anpassar sig pumpkapaciteten under årets lopp till dammens ekologiska miljö. Den temperaturberoende vattencirkulationen främjar dammens biologi (vinterdrift, drift mellan säsongerna samt sommar drift).

- Vid aktiv SFC-funktion skiljer sig pumpen mellan ...
  - vinterdrift (vattentemperatur under +10 °C)
  - drift mellan säsongerna (vattentemperatur +10 ... +17 °C)
  - sommar drift (vattentemperatur över +17 °C)Aktuella kurvor finns på [www.oase.com](http://www.oase.com) i produktavdelningen "Dampmpumpar".
- SFC-funktionen får endast aktiveras efter installation i vatten!
- Om en skimmer eller ett satellitfilter används, kan det vara fördelaktigt för anläggningen att SFC-funktionen slås ifrån.
- Vid leverans är SFC-funktionen avaktiverad.

### Sätta på/stänga av



AMX0183



## Installation och anslutning

Pumpen kan installeras nedsänkt (i vatten) eller torrt (utanför vatten).

### VARNING

Dödsfall eller allvarliga personskador vid användning av denna apparat i en simbassäng. Om elektriska delar på apparaten är skadade blir vattnet strömförande.


- ▶ Använd inte apparaten om personer befinner sig i vattnet.

### OBS

Roterande komponenter i suganslutning och tryckanslutning. Risk för personskador, greppa inte i stoserna.

**Beakta särskilt:** En överbelastad och stoppad apparat kan starta oväntat!

- ▶ Greppa inte in i öppningen mellan suganslutning eller tryckanslutning när stickkontakten är ansluten.
- ▶ Säkra anslutningarna med ett beröringsskydd när de är öppna under driften, t.ex. när anslutna slangar saknas. Beröringsskyddet kan köpas som tillbehör.

-  Apparatens alla komponenter får inte utsättas för direkt solstrålning under längre tid eftersom detta kan leda till skador. Använd en skyddskåpa vid behov.

SV

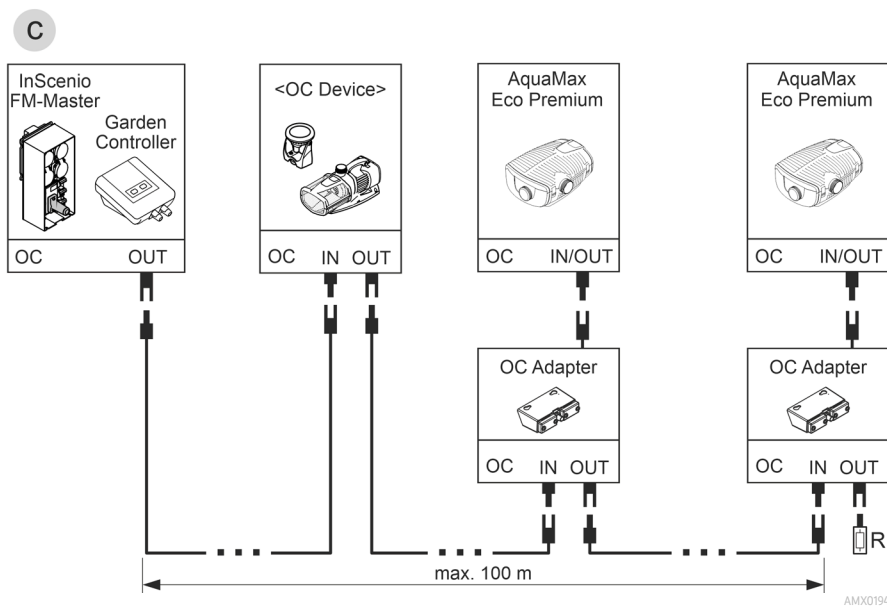
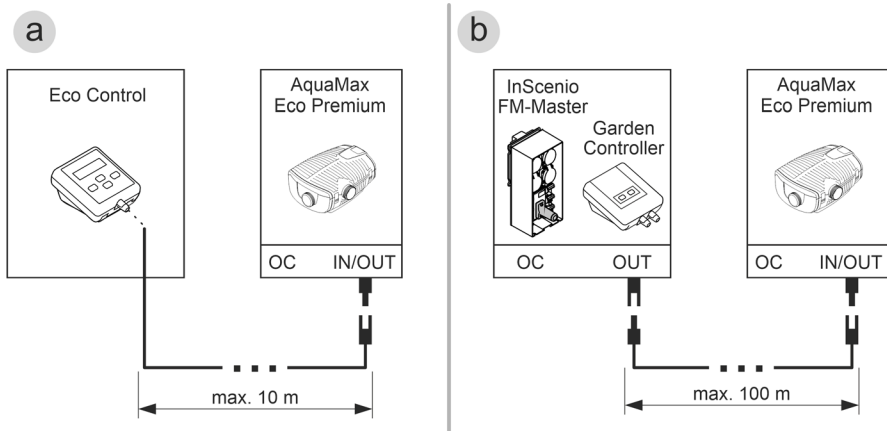
## Ansluta manöverboxen

Pumpen kan köras med eller utan manöverbox.

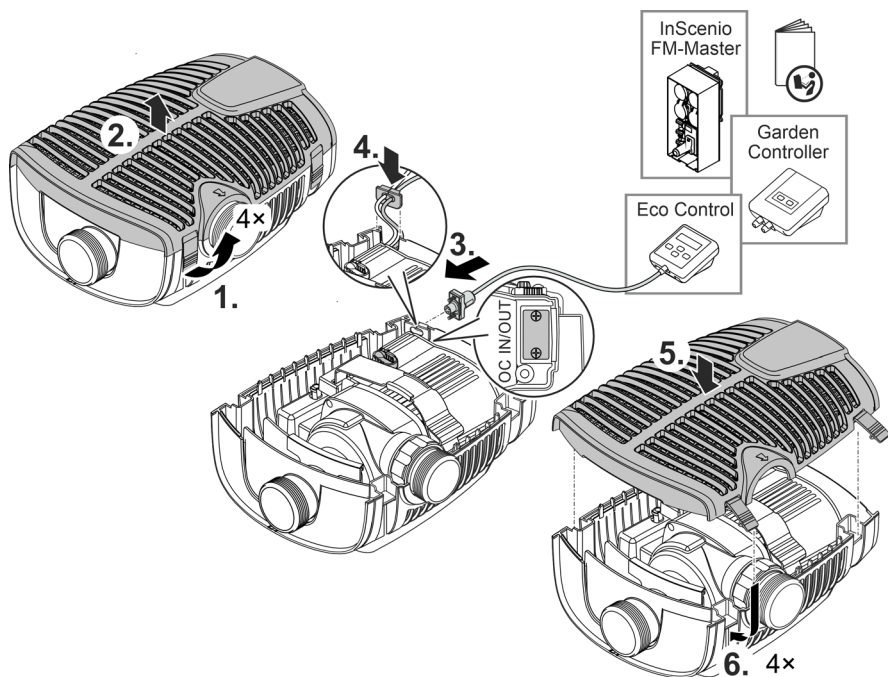
- Med hjälp av en manöverbox är det möjligt att styra pumpens effekt.
- Utan manöverbox kör den inkopplade pumpen alltid med full effekt.

Kompatibla manöverboxar (tillbehör):

- Eco Control  
Intelligent manöverbox för en pump.
- Incenio FM-Master Home/Cloud  
Garden Controller Home/Cloud  
Upp till 10 st OASE Control-kompatibla apparater (pumpar, filter, lampor) kan styras med appen "OASE Control".  
Information finns på [www.oase.com](http://www.oase.com) under "Smart trädgårdsstyrning och belysning".

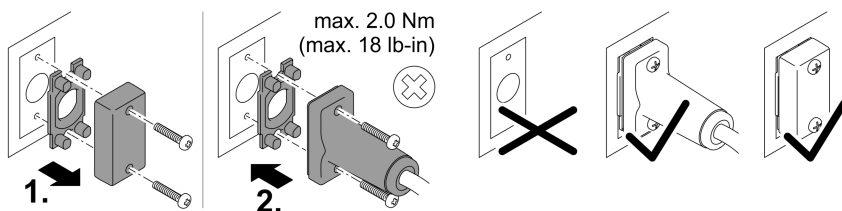


- Ett OASE Control-nätverk (variant c) måste avslutas med slutmotståndet R. Denna ingår i leveransen av InScenio FM-Master eller Garden Controller. I detta fall behöver du tillbehöret OASE Control adapter (artikelnummer 88443).
  - Om endast en AquaMax Eco Premium-pump ska anslutas till InScenio FM-Master eller Garden Controller (variant b), krävs inget slutmotstånd och därmed inte heller OASE Control adaptern.
- i** Förvara slutmotståndet på en säker plats om den ev. behövs senare för att OASE Control-systemet har utökats.



SV

AMX0193



PLX0004

## ANVISNING

Apparaten skadas om vatten tränger in i kontaktdonen.

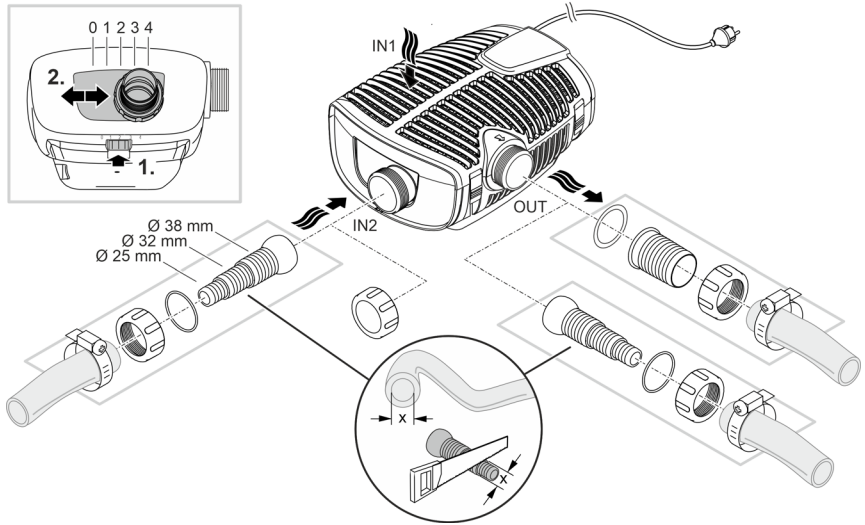
- ▶ Anslut kontaktdonet eller sätt skyddskåpan på kontaktdonen.
- ▶ Gummipackningen ska vara ren och sitta tätt.
- ▶ En skadad gummipackning måste bytas. Om kontaktdonet lossas måste en äldre gummitätning (> 2 år) bytas ut.
- ▶ Säkra alltid kontaktdonet eller skyddskåpan med båda skruvarna.

## Installera apparaten nedsänkt

### Ansluta

Anslut pumpen enligt önskad installationsvariant. (→ Installationsvarianter)

- Diametern för slangen (IN) på sugsidan får inte vara mindre än slangen på trycksidan (OUT).
- Ju större slangdiameter, desto lägre är friktionsförlusterna i ledningarna och desto bättre blir flödesmängden.
- Slangdiameteren får inte begränsas i onödan av en slangkoppling. Vid behov ska slangkopplingen kortas av så att den passar till slangdiameteren.



AMX0184

**Anslut inte stickkontakten till stickuttaget än!**

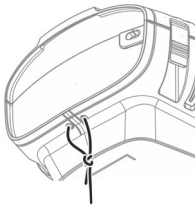
## Installation

- Ställ pumpen vågrätt stabilt på ett fast underlag.
- Se till att pumpen står stadigt.
- Om vattnet är smutsigt eller fullt av slam rekommenderar vi att pumpen eller komponenter som har anslutits på sugsidan (skimmer, satellitfilter, bottenutlopp osv.) installeras upphöjt från botten. Detta reducerar insugningen av partiklar, vilket i sin tur förlänger livslängden för drivenheten.
- Använd endast pumpen om den täcks av minst 10 cm vatten. I annat fall finns det risk för att den suger in luft.



AMX0202

- ① Det går att enkelt lyfta pumpen ur vattnet med ett dragrep.
  - Dra ett dragrep genom de runda öppningarna på filterhusets underdel och knyt fast.



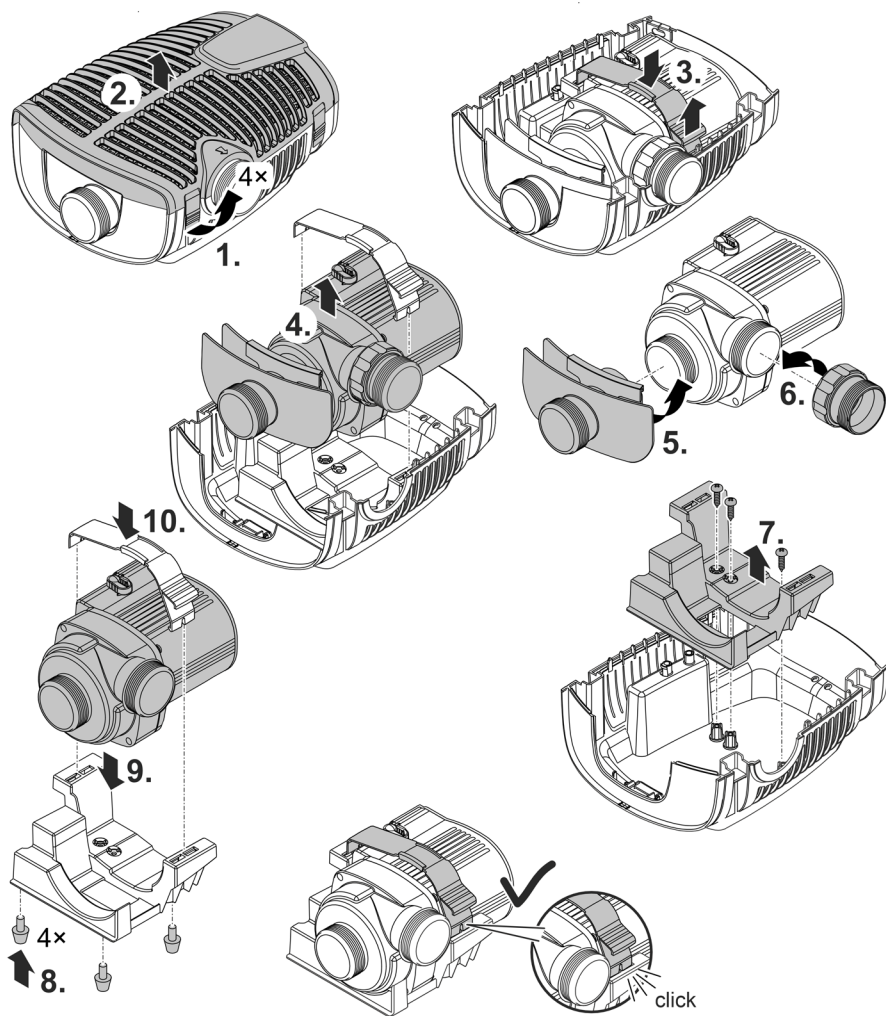
AMX0201

SV

## Installera apparaten torrt

Pumpen måste installeras utan filterhus vid torr installation.

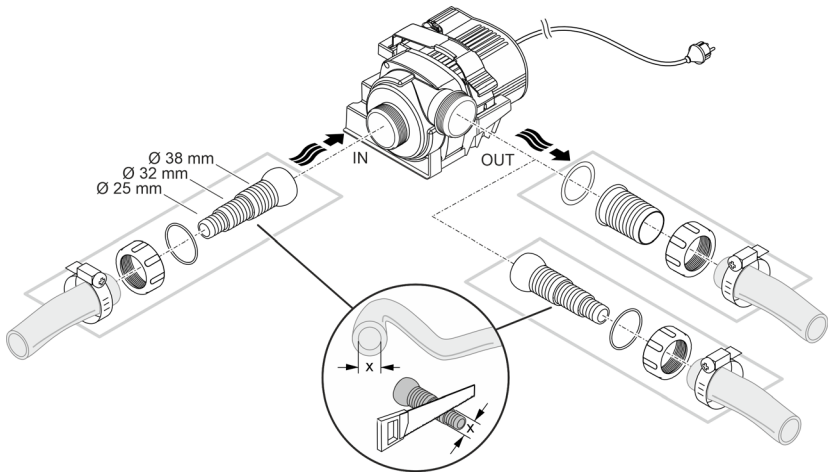
### Bygga om



AMX0185

## Ansluta

- Slangar eller rör kan anslutas till ingången (IN) och utgången (OUT).
  - Anslutningar för slangar medföljer leveransen. Monteringen beskrivs i texten nedan.
  - Det finns en adapter för rör med DN75/DN110 som tillbehör (artikelnummer 35578).
- Diametern för slangen (IN) på sugsidan får inte vara mindre än slangen på trycksidan (OUT).
- Ju större slangdiameter, desto lägre är friktionsförlusterna i ledningarna och desto bättre blir flödesmängden.
- Slangdiameteren får inte begränsas i onödan av en slangkoppling. Vid behov ska slangkopplingen kortas av så att den passar till slangdiameteren.
- Partiklar upp till 11 mm kan ledas genom pumpen. Vid större partiklar kommer pumpen att blockeras. Vi rekommenderar att ett filter eller en skimmer installeras på sugsidan.



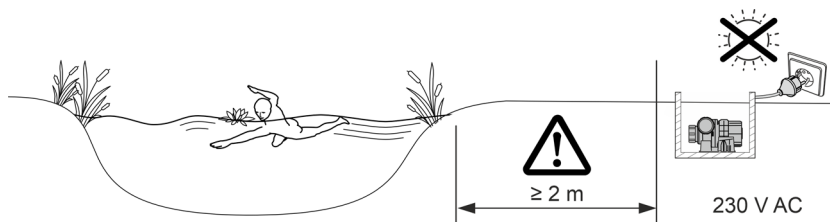
SV

AMX0186

**Anslut inte stickkontakten till stickuttaget än!**

## Installation

- Ställ pumpen vågrätt stabilt på ett fast underlag.
- Se till att pumpen står stadigt.
- Pumpen får inte utsättas för direkt solstrålning.
- Installationsplatsen måste vara tillräckligt ventilerad så att pumpen inte överhettas. Tillåtna omgivningstemperaturer (→ Tekniska data)



AMX0153



## Driftstart

### ANVISNING

Apparaten förstörs om den drivs med en dimmer. Den innehåller känsliga elektriska komponenter.

- ▶ Anslut inte apparaten till en dimbar strömkälla.

### ANVISNING

Pumpen får inte gå torrt. I annat fall finns det risk för att pumpen förstörs.

- ▶ Använd endast pumpen om den är komplett nedsänkt i vatten eller flödad.

## Påslagning / fråslagning

- **Aktivera:** Anslut stickkontakten till stickuttaget.
  - Apparaten är inkopplad efter en kort startfas.
- **Slå ifrån apparaten:** Dra ut stickkontakten ur stickuttaget.

## Environmental Function Control (EFC)

Pumpen genomför ett förprogrammerat självtest automatiskt vid idrifttagningen och därefter under drift i intervall om 20 ... 40 minuter (**Environmental Function Control (EFC)**). Pumpen kan känna av om den torrkör, är blockerad eller är nedsänkt. Pumpen stängs av automatiskt efter ca 60 till 120 sekunder vid torrkörning/blockering. Bryt strömförsörjningen och flöda pumpen resp. ta bort blockeringen. Därefter kan apparaten tas i drift igen.

SV

## Rengöring och underhåll

### ⚠ OBS

Risk för personskador vid oväntad start. Apparaten har interna övervakningsfunktioner som kan stänga av och starta den självständigt igen.

- ▶ Dra ut stickkontakten innan arbeten utförs på apparaten.

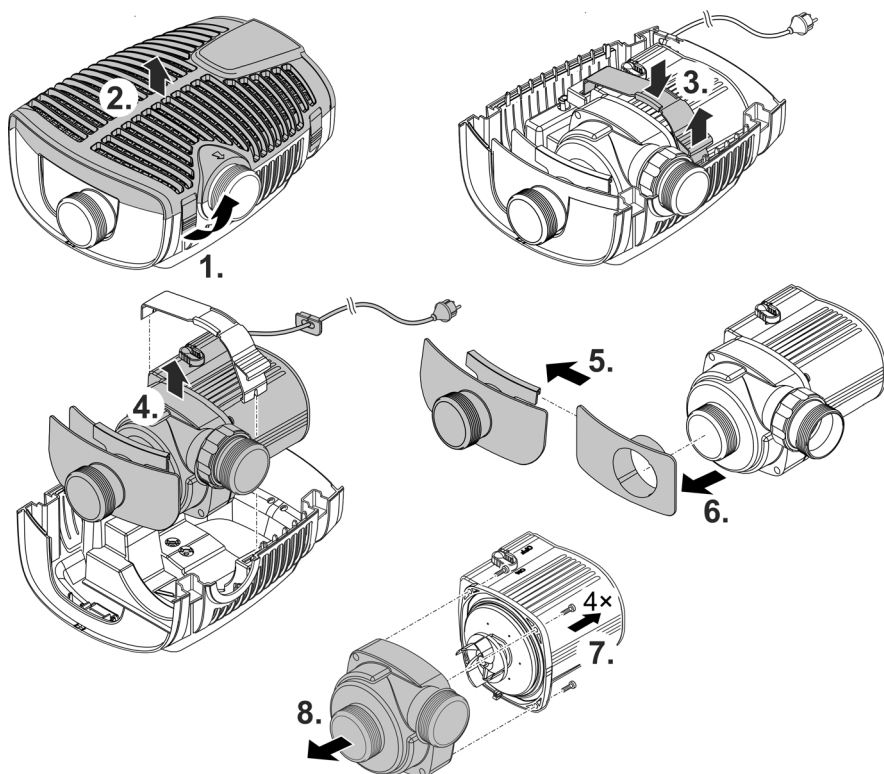
### ANVISNING

Använd inga aggressiva rengöringsmedel eller kemiska lösningar. Dessa medel kan angripa kåpan, försämra apparatens funktion och skada djur, växter och miljön.

- ▶ Rengör apparaten endast med rent vatten om möjligt och en mjuk borste eller en svamp, använd rekommenderat rengöringsmedel för starkare smuts.

## Ta isär apparaten

- Dra ut stickkontakten och ta bort alla anslutningar.
- Ta isär apparaten som figuren visar.



AMX0187

- Efter rengöring och underhåll ska apparaten monteras samman i omvänd ordningsföljd.
- Kontrollera följande när apparaten monteras samman:
  - att klämmorna som håller pumpen fixerad i fästet har fastnat ordentligt.
  - att anslutningsledningarna med kabelhylsan leds ut ur huset och inte är knäckta eller inklämda.

## Rengöra apparaten

- ① Rengör apparaten vid behov, men minst 2 ggr/år.
  - Rengör pumpen, speciellt drivenhet och pumphus.
- Rekommenderade rengöringsmedel vid svåra kalkavlagringar:
  - Pumprengöringsmedel PumpClean från OASE.
  - Ättiks- och klorfritt hushållsrengöringsmedel.
- Efter rengöringen ska alla delar sköljas av noggrant med klart vatten.

## Rengör drivenheten

### ANVISNING

Drivenheten ligger i ett lager i motorblocket. Detta lager är en slitagedel och bör bytas ut samtidigt som drivenheten.

- När lagret byts ut krävs särskilda kunskaper samt verktyg. Låt OASE-återförsäljaren byta ut lagret eller skicka in pumpen till OASE.

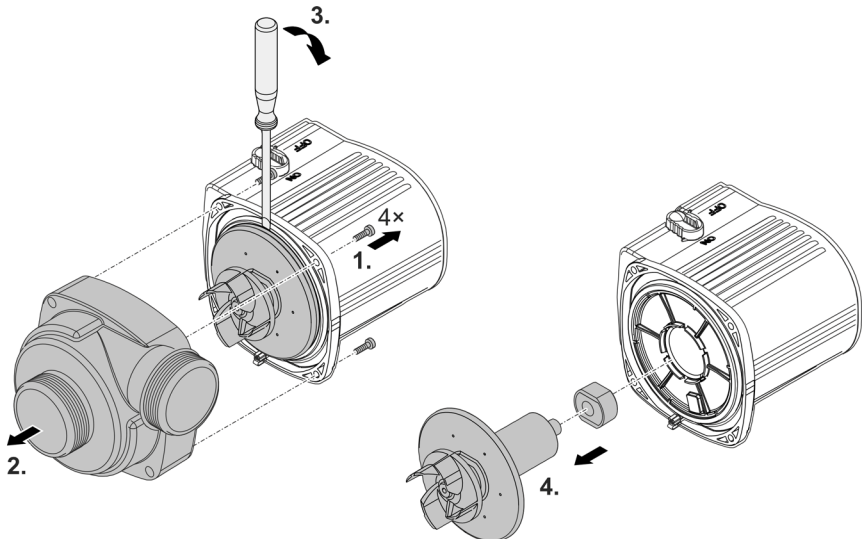
### ANVISNING

Drivenheten innehåller en stark magnet som attraherar magnetiska partiklar (t ex järnspån). Partiklar som finns kvar kan orsaka irreparabla skador på drivenhet och motorblock.

- Rengör drivenheten noggrant från vidhäftande partiklar innan den monteras in.

- Ta isär motorblocket enligt beskrivningen i bilden.
- Rengör komponenterna med en borste under klart vatten.
- Kontrollera eventuella skador på alla delar. Byt skadade eller slitna delar.
- Sätt ihop motorblocket i omvänd ordningsföljd.

- ⓘ Det finns risk att lagret i motorblocket lossnar när drivenheten dras ut. Kontrollera att det sitter korrekt vid monteringen. Tryck ev. in lagret i motorhuset med de breda spåren före.



AMX0189

SV

## Förvaring / lagring under vintern

Apparaten är frostsäker till -20°C. Om apparaten ska förvaras utanför dammen, rengör den först noggrant med vatten och en mjuk borste, kontrollera om den är skadad och förvara den sedan i vatten eller i vattenfyllt skick. Doppa inte ned stickkontakten i vatten.

## Felavhjälpning

| Störning                                     | Orsak  | Åtgärd  |
|--|--|---|
| Pumpen startar inte                          | Nätspänning saknas   | Kontrollera nätspänningen   |
|  | Styrspänning saknas (endast vid extern manöverbox som tillval) | Kontrollera anslutningen till OASE Eco Control eller OASE Control-nätverket; koppla ev. in pumpen härifrån. |
|  | Ingående slangar har vikts                                     | Dra ingående slangar utan veck  |
|  | Blockerade ingående slangar                                    | Kontrollera/rengör ingående slangar   |
|  | Drivenheten är blockerad                                       | Åtgärda blockeringen, kontrollera att drivenheten går lätt  |
| Pumpen pumpar inte<br>Otillräcklig kapacitet | Filterhuset blockerat  | Rengör filterskålar   |
|  | För höga förluster i ingående slangar                          | Kapa av slangarna till ett minimum, ta bort onödiga kopplingar, använd större slangdiameter                 |
|  | Drivenheten går trögt  | Kontrollera att drivenheten går lätt  |
| Pumpen stannar efter kort tids drift         | Mycket smutsigt vatten   | Rengör pumpen   |
|  | Drivenheten är blockerad                                       | Åtgärda blockeringen, kontrollera att drivenheten går lätt  |
|  | Pumpen har torrkört  | Kontrollera/rengör tilledningar, välj större nedsänkingsdjup (min. 10 cm under vattenytan)                  |
|  | För hög vattentemperatur                                       | Håll maximal tillåten vattentemperatur. (→ Tekniska data)   |

# Tekniska data

## Apparatdata

| AquaMax Eco Premium                         |                                   |                 | 5000                      | 7000        | 9000        |
|---|-----------------------------------|-----------------|---------------------------|-------------|-------------|
| Anslutningsspänning                         |                                   | V AC            | 220 ... 240               | 220 ... 240 | 220 ... 240 |
| Nätfrekvens                                 |                                   | Hz              | 50/60                     | 50/60       | 50/60       |
| Effektförbrukning                           |                                   | W               | 10 ... 35                 | 12 ... 45   | 14 ... 60   |
| Max. pumpeffekt                             |                                   | l/h             | 5000                      | 7000        | 9000        |
| Max. pumphöjd                               |                                   | m               | 3,5                       | 4,0         | 4,5         |
| Kapslingsklass                              |                                   |                 | IP68                      | IP68        | IP68        |
| Max. nedsänkingsdjup                        |                                   | m               | 4                         | 4           | 4           |
| Sugsida                                     | Gänga                             |                 | G2                        | G2          | G2          |
|   | Anslutning slang                  | mm              | 25, 32, 38                | 25, 32, 38  | 25, 32, 38  |
| Trycksida                                   | Gänga                             |                 | G2                        | G2          | G2          |
|   | Anslutning slang                  | mm              | 25, 32, 38                | 25, 32, 38  | 25, 32, 38  |
| Max. partikelstorlek grov smuts             |                                   | mm              | 11                        | 11          | 11          |
| Yta för filtergång                          |                                   | cm <sup>2</sup> | 1000                      | 1000        | 1000        |
| Vattentemperatur<br>(nedsänkt installation) | vid drift                         | °C              | (→ Tillåtna vattenvärden) |             |             |
|   | utan drift                        | °C              | -20 ... +35               | -20 ... +35 | -20 ... +35 |
| Omgivningstemperatur<br>(torr installation) | Vid drift med naturlig konvektion | °C              | +4 ... +30                | +4 ... +30  | +4 ... +30  |
|   | vid drift och tvångskylning       | °C              | +4 ... +40                | +4 ... +40  | +4 ... +40  |
| Mått  | Längd                             | mm              | 340                       | 340         | 340         |
|   | Bredd                             | mm              | 280                       | 280         | 280         |
|   | Höjd                              | mm              | 165                       | 165         | 165         |
| Längd strömkabel                            |                                   | m               | 10                        | 10          | 10          |
| Vikt  |                                   | kg              | 6,2                       | 6,2         | 6,2         |

SV

| <b>AquaMax Eco Premium</b>                  |                                   |    | <b>13000</b>              | <b>17000</b>   | <b>21000</b>   |
|---|-----------------------------------|----|---------------------------|----------------|----------------|
| Anslutningsspänning                         | V AC                              |    | 220 ... 240               | 220 ... 240    | 220 ... 240    |
| Nätfrekvens                                 | Hz                                |    | 50/60                     | 50/60          | 50/60          |
| Effektförbrukning                           | W                                 |    | 16 ... 100                | 18 ... 140     | 20 ... 180     |
| Max. pumpeffekt                             | l/h                               |    | 13000                     | 17000          | 21000          |
| Max. pumphöjd                               | m                                 |    | 5,0                       | 5,5            | 6,0            |
| Kapslingsklass                              |                                   |    | IP68                      | IP68           | IP68           |
| Max. nedsänkingsdjup                        | m                                 |    | 4                         | 4              | 4              |
| Sugsida                                     | Gänga                             |    | G2                        | G2             | G2             |
|   | Anslutning slang                  | mm | 25, 32, 38                | 25, 32, 38     | 25, 32, 38     |
| Trycksida                                   | Gänga                             |    | G2                        | G2             | G2             |
|   | Anslutning slang                  | mm | 25, 32, 38, 50            | 25, 32, 38, 50 | 25, 32, 38, 50 |
| Max. partikelstorlek grov smuts             | mm                                |    | 11                        | 11             | 11             |
| Yta för filtergång                          | cm <sup>2</sup>                   |    | 1000                      | 1000           | 1000           |
| Vattentemperatur<br>(nedsänkt installation) | vid drift                         | °C | (→ Tillåtna vattenvärden) |                |                |
|   | utan drift                        | °C | -20 ... +35               | -20 ... +35    | -20 ... +35    |
| Omgivningstemperatur<br>(torr installation) | Vid drift med naturlig konvektion | °C | +4 ... +30                | +4 ... +30     | +4 ... +30     |
|   | vid drift och tvångskylning       | °C | +4 ... +40                | +4 ... +40     | +4 ... +40     |
| Mått  | Längd                             | mm | 340                       | 340            | 340            |
|   | Bredd                             | mm | 280                       | 280            | 280            |
|   | Höjd                              | mm | 165                       | 165            | 165            |
| Längd strömkabel                            | m                                 |    | 10                        | 10             | 10             |
| Vikt  | kg                                |    | 6,9                       | 6,9            | 6,9            |

## Tillåtna vattenvärden

| Typ             |      | Färskvatten | Poolvatten  | Saltvatten  |
|-----------------|------|-------------|-------------|-------------|
| pH-värde        |      | 6,8 ... 8,5 | 7,2 ... 8,3 | 7,5 ... 8,5 |
| Hårdhet         | DH   | 8 ... 15    | 8 ... 15    | 20 ... 30   |
| Fritt klor      | mg/l | <0,3        | <0,6        | <0,3        |
| Kloridhalt      | mg/l | <250        | <250        | <22000      |
| Salthalt        | %    | <0,4        | <0,4        | <4          |
| Total torr rest | mg/l | <50         | <50         | <50         |
| Temperatur      | °C   | +4 ... +35  | +4 ... +30  | +4 ... +28  |

## Slitagedelar

- Drivenhet
- Lager i motorblock

## Avfallshantering

### ANVISNING

Denna apparat får inte kastas i hushållssoporna.

- ▶ Lämna in apparaten till en återvinningscentral.
- ▶ Kontakta lokal återvinningscentral om frågor uppstår. De lämnar information om korrekt avfallshantering.
- ▶ Klipp av kabeln så att apparaten är obrukbar.

SV

### VAROITUS

- ▶ Irrota kaikki vedessä olevat sähkölaitteet sähköverkosta ennen kuin kosketat veteen. Muutoin sähköisku voi aiheuttaa vakavan vamman tai kuoleman.
  - ▶ Tätä laitetta saavat käyttää yli 8-vuotiaat lapset, sekä henkilöt, joiden fyysiset, aistimelliset tai henkiset kyvyt ovat vähentyneet tai joilla ei ole tarvittavaa kokemusta ja tietoa, vain valvonnan alaisina ja kun heille on annettu opastusta laitteen turvallisesta käytöstä ja kun he ymmärtävät laitteen käytöstä mahdollisesti seuraavat vaarat. Lapset eivät saa leikkiä laitteella. Puhdistus ja käyttäjän suorittama huolto eivät saa tapahtua lasten toimesta ilman valvontaa.
-



# Turvaohjeet

## Sähköliitäntä

- Ulkotiloissa tapahtuvaa sähköasennusta koskevat erityiset määräykset. Sähköasennuksen saa suorittaa vain sähköalan ammattilainen.
  - Sähköalan ammattilaisella on ammattikoulutuksen, tietojen ja kokemusten ansiosta pätevyys suorittaa ulkotiloissa tapahtuvia sähköasennuksia. Hän voi tunnistaa mahdolliset vaarat ja ottaa huomioon maakohtaiset normit, määräykset ja säädökset.
  - Jos sinulla on kysymyksiä, käänny sähköalan ammattilaisen puoleen.
- Laitteen saa yhdistää vain silloin, kun laitteen ja virransyötön sähkötiedot vastaavat toisiaan.
- Yhdistä laite vain määräysten mukaisesti asennettuun pistorasiaan.
- Laite on varmistettava vikavirtasuojalaitteella (RCD), jonka nimellisvikavirta on enintään 30 mA.
- Pidennysjohtojen ja virranjakajien (esim. pistorasiarimojen) on oltava ulkokäyttöön sopivia (roiskevedeltä suojattuja).
- Suojaa avoimet pistokkeet ja holkit kosteudelta.

## Turvallinen käyttö

- Laitetta ei saa käyttää, jos sähköjohdot tai kotelo ovat vaurioituneet.
- Hävitä laite, jos sen verkkoliitäntäjohto on vaurioitunut. Verkkoliitäntäjohtoa ei voi vaihtaa.
- Laitteen käyttöyksikkö sisältää magneetin, jossa on voimakas magneettikenttä, joka voi vaikuttaa sydämentahdistimiin ja rytmihäiriötahdistimiin (ICD). Pidä vähintään 0,2 metrin etäisyys implantin ja magneetin välissä.
- Laitetta ei saa kantaa tai vetää sähköjohdosta.
- Aseta kaapelit siten, että ne ovat suojassa vaurioilta ja siten, että kukaan ei voi kompastua niihin.
- Älä koskaan tee laitteeseen teknisiä muutoksia.
- Suorita laitteelle vain sellaisia töitä, joita on kuvattu tässä käyttöohjeessa.
- Käytä laitteessa vain alkuperäisiä varaosia tai lisävarusteita.
- Jos sinulla on ongelmia, ota yhteyttä valtuutettuun asiakaspalveluun tai OASE.

## Määräystenmukainen käyttö

Käytä tässä käyttöohjeessa kuvattua tuotetta ainoastaan seuraavasti:

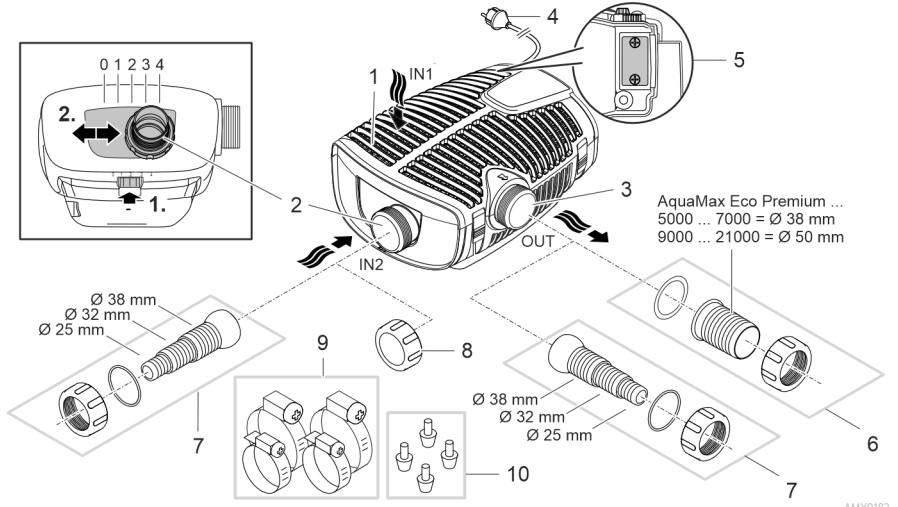
- Normaalin lammikkoveden pumppaamiseen suodatinjärjestelmää, vesiputousjärjestelmää ja puronjuokutusjärjestelmää varten.
- Teknisiä tietoja noudattaen. (→ Tekniset tiedot)
- Sallittuja vesiarvoja noudattaen. (→ Sallitut vesiarvot)

Laitteelle ovat voimassa seuraavat rajoitukset:

- Älä käytä uimalammikoissa.
- Älä koskaan käytä muita nesteitä kuin vettä.
- Älä käytä koskaan ilman, että vettä virtaa läpi.
- Ei käyttöön kemikaalien, elintarvikkeiden, helposti palavien tai räjähtävien aineiden yhteydessä.
- Ei saa yhdistää talousveden syöttöön.
- Ei ammattimaiseen tai teolliseen käyttöön.
- EMC:n (sähkömagneettinen yhteensopivuus) mukaan tämä on A-luokan laite. Se voi aiheuttaa radiohäiriöitä asuinympäristöissä. Käyttäjän tehtävänä on ryhtyä tarvittaviin toimenpiteisiin.

# Tuotekuvaus

## Yleiskatsaus



AMX0182

- 1 Tulo 1 (imupuoli)
  - Suodatinkotelo

---

- 2 Tulo 2 (imupuoli)
  - Satelliittisuodattimen tai pintasuodattimen liitântä.
  - Virtausmäärää tulossa 2 ja siten virtaussuhdetta tulon 1 ja 2 välillä voidaan säätää. Avaa sitä varten lukitus ja työnnä liitântä johonkin seuraaviin asentoihin:
    - Asento 0: Tulo 2 on suljettu; veden pumppaaminen vain tulon 1 kautta.
    - Asento 1/2/3: Tulo 2 on avattu n. 25/50/75 %; eli vedenkuljetus tapahtuu tulon 1 ja 2 kautta säädetyn virtaussuhteen mukaan.
    - Asento 4: Tulo 1 on suljettu; veden pumppaaminen vain tulon 2 kautta.

---

- 3 Lähtö (painepuoli)
  - Paluuvirtauksen liitântä lampeen (esim. purouoman kautta).

---

- 4 Verkkojohto

---

- 5 Ohjauksen liitântä (valinnainen)
  - Ohjausta käytettäessä pumpun tehoa voidaan säädellä.
  - Ilman ohjausta pumppu käy jatkuvasti täydellä teholla, kun se on kytketty päälle.

---

- 6 Letkuliitin lähdölle (suositus)

---

- 7 Porrastettu vaiheletkuliitin tulolle 2 ja lähdölle (vaihtoehto).

---

- 8 Peitesuojus tulon 2 sulkemista varten, jos sitä ei käytetä.

---

- 9 Letkusinkilät letkujen kiinnittämiseksi letkuliitoskappaleisiin.

---

- 10 Kumijalat
  - Vain kuivasijoitusta varten.

FI

## Laitteessa olevat symbolit

**IP68**



Laite on pölytiivis ja vesitiivis 4 metriin saakka.



Mahdollisia vaaroja sydämentahdistinta käyttäville henkilöille.



Suojaa laite suoralta auringonsäteilyltä.

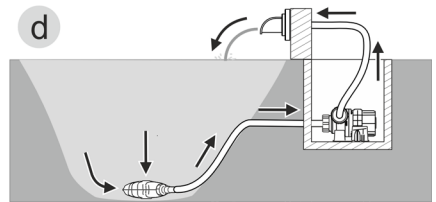
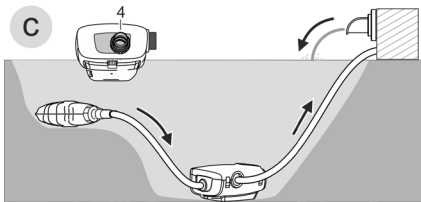
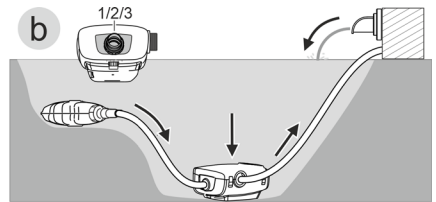
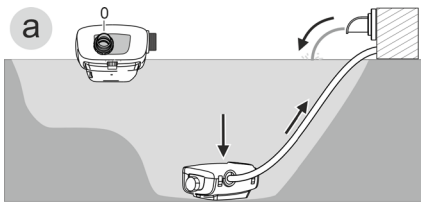


Älä hävitä laitetta tavallisen talousjätteen mukana.



Lue käyttöohje.

## Asennusversiot



AMX0200

- Versio (a): Veden pumppaus vain suodatinkotelon (tulo 1) kautta.
  - Aseta tulo 2 asentoon "0".
  - Sulje tulo 2 peitesuojuksella. (→ Yleiskatsaus)
- Vaihtoehto (b): Veden pumppaus suodatinkotelon (tulo 1) kautta ja lisäksi satelliittisuodattimen tai pintasuodattimen kautta tulossa 2.
  - Aseta tulo 2 asentoon "1", "2" tai "3" halutusta virtausmäärästä (25/50/75 %) riippuen.
- Versio (c): Veden pumppaaminen vain satelliittisuodattimen tai pintasuodattimen kautta tulossa 2.
  - Aseta tulo 2 asentoon "4".
- Versio (d): Pumpun pystyttäminen kuivana.
  - Tässä versiossa on pumppu sijoitettava ilman suodatinkoteloa.
  - Pumppu sijoitetaan lammen ulkopuolelle, mutta vedenpinnan alapuolelle.
  - Jos suurempia hiukkasia ( $\varnothing > 11$  mm) voidaan imeä, on suositeltavaa asentaa imupuolelle satelliittisuodatin tai pintasuodatin.

## Seasonal Flow Control (SFC)

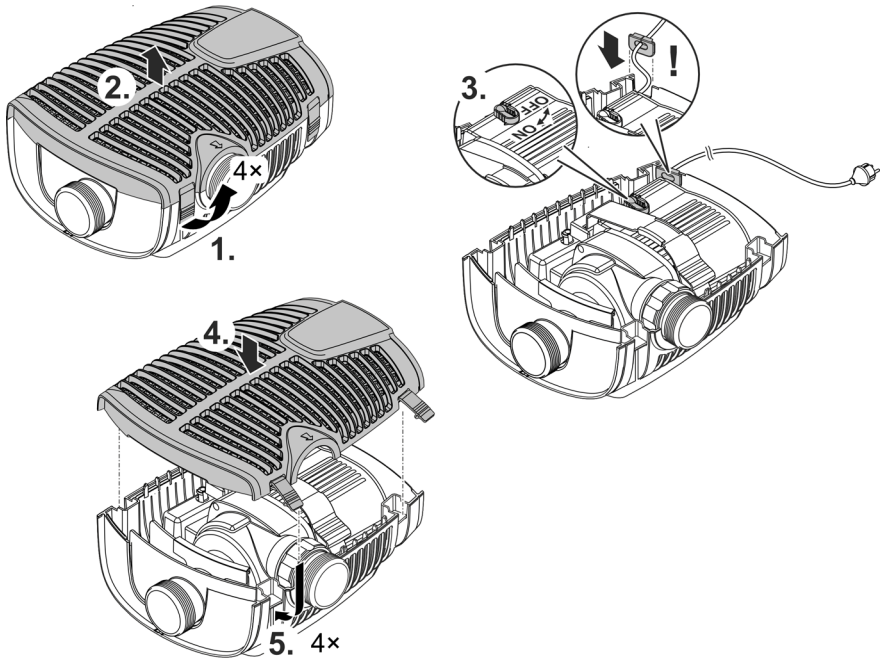
SFC-toiminto säätelee veden määrää älykkäästi tai se säätelee pumppauskorkeutta veden lämpötilan avulla. Sen avulla pumpun teho sopii lammen ekologiaan eri vuodenaikoina ja avustaa lämpötilasta riippuvalla veden kierrolla lammen biologiaa (talvikäyttö, siirtymäkäyttö ja kesäkäyttö).

- Kun SFC-toiminto on aktivoitu, pumpu tekee eron seuraavien välillä ...
  - Talvikäyttö (veden lämpötila alle +10 °C)
  - Siirtymäkäyttö (veden lämpötila +10 ... +17 °C)
  - Kesäkäyttö (veden lämpötila yli +17 °C)

Kyseiset ominaiskäyrät löytyvät osoitteesta [www.oase.com](http://www.oase.com), tuotealueelta "Lammikkopumput".

- SFC-toiminnon saa aktivoida vain upotetussa asennuksessa!
- Käytettäessä pintasuodatinta tai satelliittisuodatinta voi laitteistosta riippuen olla suositeltavaa kytkeä SFC-toiminto pois päältä.
- Toimitettaessa SFC-toiminto on otettu pois toiminnasta.

### Päällekytkentä/poiskytkentä



## Paikoilleen asettaminen ja yhdistäminen

Pumppu voidaan sijoittaa upotettuna (veteen) tai kuivana (veden ulkopuolelle).

### VAROITUS

Jos tätä laitetta käytetään uimapaikoissa, seurauksena voi olla vakavia vammoja tai kuolema. Laitteen vialliset sähköosat johtavat veden vaarallisen sähköjännitteen.


► Laitetta saa käyttää vain silloin, kun vedessä ei ole ketään ihmisiä.

### HUOMIO

Imuyhteen ja paineyhteen alueella on pyöriviä rakenneosia. Loukkaantumiset mahdollisia, jos yhteisiin tartutaan sisään.

**Ota huomioon erityisesti seuraavat:** Ylikuormituksen johdosta pysähtynyt laite voi odotta-matta käynnistyä!

- Älä tartu käsin imuyhteen tai paineyhteen aukkoon, kun verkkopistoke on yhdistettynä.
- Jos yhteisiin on käytön aikana vapaa pääsy silloin, kun esim. mitään letkuja ei ole yhdistettynä, varmista yhteen kosketussuojalla. Kosketussuoja on saatavana lisätarvikkeena.

 Mitään laitteen osaa ei saa altistaa pitkäksi aikaa suoralle auringonvalolle, koska se voi aiheuttaa vaurioita. Käytä tarvittaessa suojusta.

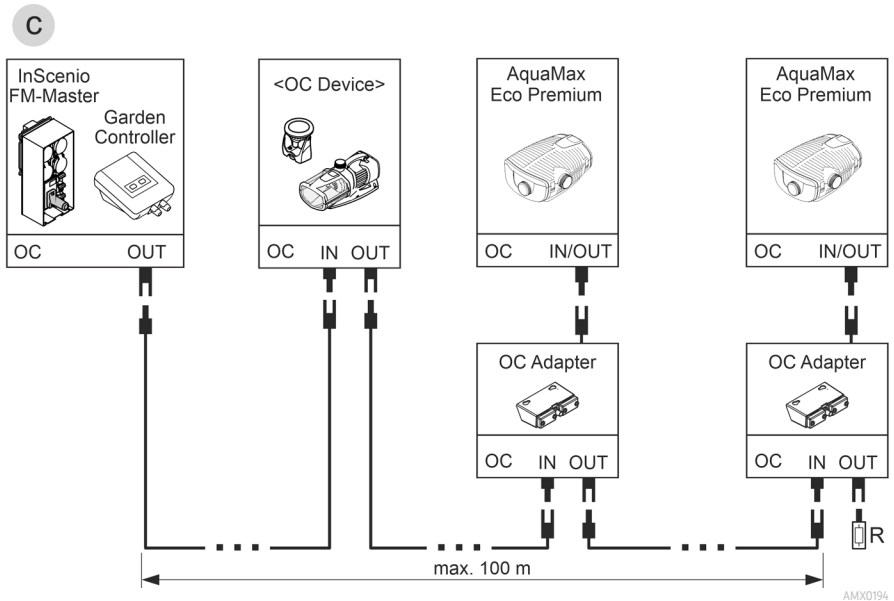
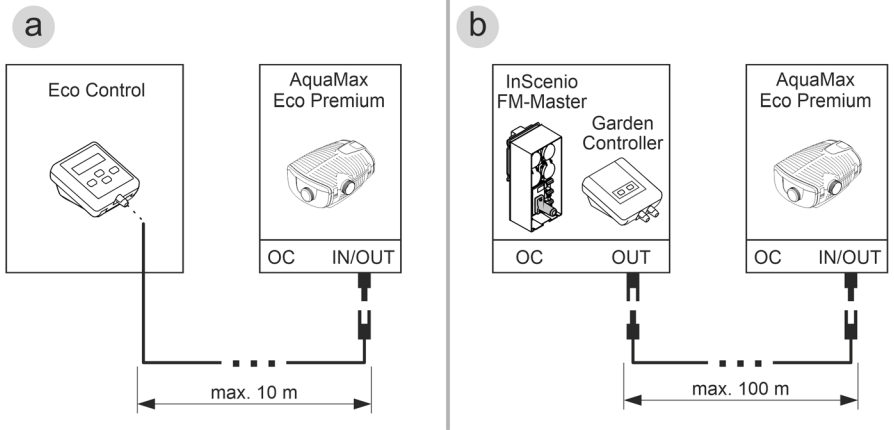
## Ohjauksen yhdistäminen

Pumppua voidaan käyttää ohjauksen kanssa tai ilman sitä.

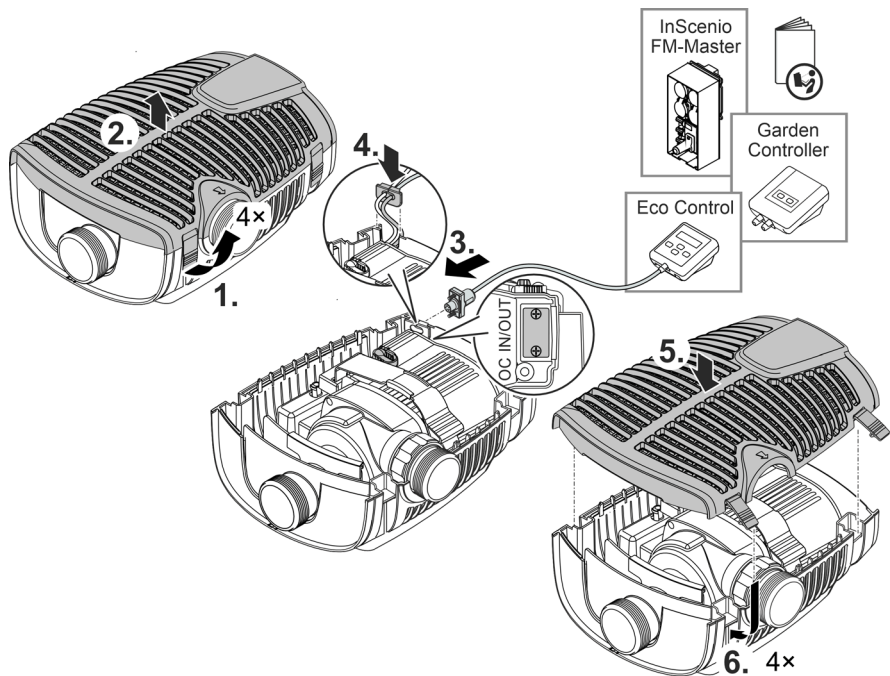
- Ohjausta käytettäessä pumpun tehoa voidaan säädellä.
- Ilman ohjausta pumppu käy täydellä teholla, kun se on kytketty päälle.

Yhteensopivat ohjaukset (lisävarusteet):

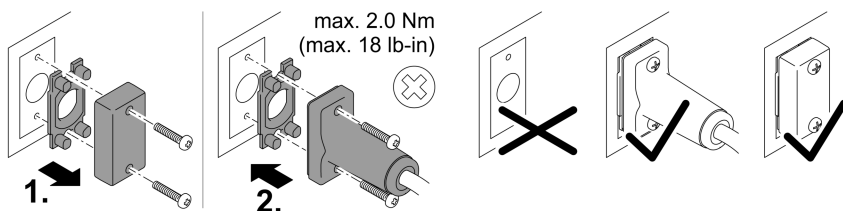
- Eco Control  
Pumpun älykäs ohjaus.
- Incenio FM-Master Home/Cloud  
Garden Controller Home/Cloud  
Enintään 10 OASE Control -yhteensopivaa laitetta (pumput, suodattimet, valot) voidaan ohjata sovelluksen "OASE Control" avulla.  
Tietoja tästä löytyy osoitteesta [www.oase.com](http://www.oase.com), alueelta "Älykkäät puutarhalaitteiden ohjaukset ja valot".



- OASE Control-verkon (versio c) on oltava suljettuna päätevastuksella R. Se sisältyy toimitukseen InScenio FM-Master tai Garden Controller. Tässä tapauksessa tarvitaan lisävarusteena OASE Control -adapteri (tuotenumero 88443).
  - Jos vain yksi AquaMax Eco Premium-pumppu liitetään järjestelmään InScenio FM-Master tai Garden Controller (versio b), päätevastusta ja OASE Control -adapteria ei tarvita.
- i** Säilytä päätevastusta siltä varalta, että OASE Control -järjestelmä lisätään myöhemmin kokoonpanoon.



AMX0193



PLX0004

## OHJE

Laite vaurioituu, jos vettä pääsee sisään pistoliittimeen.

- ▶ Liitä pistoliitin tai aseta suojakorkki.
- ▶ Kumitiiviste on oltava puhdas ja tiiviisti paikoillaan.
- ▶ Vaurioitunut kumitiiviste on vaihdettava. Jos pistoliitin irtoaa, on vanha kumitiiviste (> 2 vuotta) vaihdettava.
- ▶ Varmista pistoliitin tai suojakorkki aina molemmilla ruuveilla.

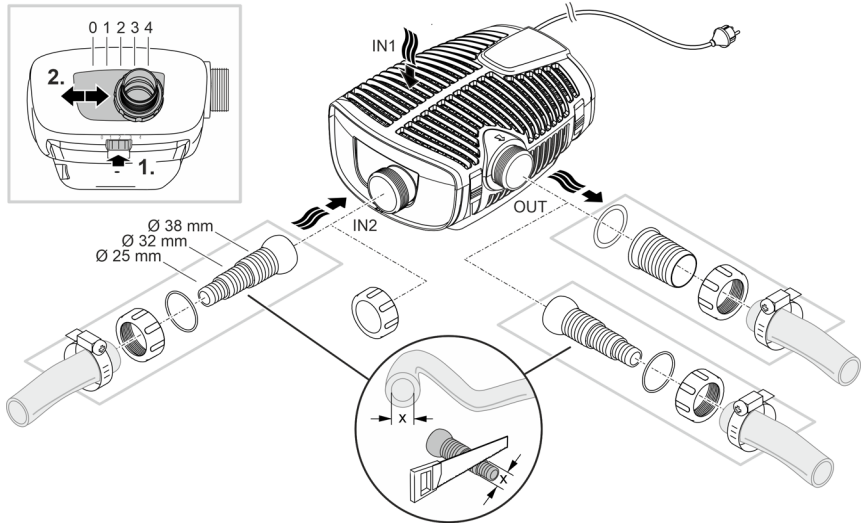


## Laitteen asettaminen veden pinnan alle

### Liitännät

Yhdistä pumppu halutun asennusversion mukaan. (→ Asennusversiot)

- Imupuolen letkun (IN) läpimitta ei saa olla pienempi kuin painepuolen letkun (OUT) läpimitta.
- Mitä suurempi letkun läpimitta on, sitä pienempi on kitkahäviö johdoissa ja sitä parempi on virtausmäärä.
- Letkun läpimittaa ei saa supistaa tarpeettomasti letkuliittimellä. Lyhennä letkuliitintä letkun läpimittan mukaan.



**Älä vielä yhdistä verkkopistoketta pistorasiaan!**

AMX0184

FI

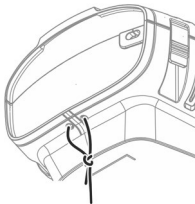
## Sijoittaminen

- Aseta pumppu vaakasuoraan asentoon kiinteälle alustalle.
- Huolehdi, että pumppu pysyy varmasti paikoillaan.
- Kun vesi on liejuista tai likaista, suosittelemme asettamaan pumpun tai imupuolelle liitetyt komponentit (pintasuodatin, satelliittisuodatin, pohjatyhjennys jne.) kohotetusti maan pinnan yläpuolelle. Näin hiukkasten imeminen vähentyy, mikä puolestaan pidentää käyntiäikään.
- Käytä pumppua vain silloin, kun sen yläpuolella on vähintään 10 cm vettä. Muuten se voi imeä ilmaa.



AMX0202

- ① Vetonarun avulla voit helposti vetää pumpun pois vedestä.
  - Vedä vetonaru suodattimen alakuoressa olevien pyöreiden aukkojen läpi ja kiinnitä vetonaru solmulla.

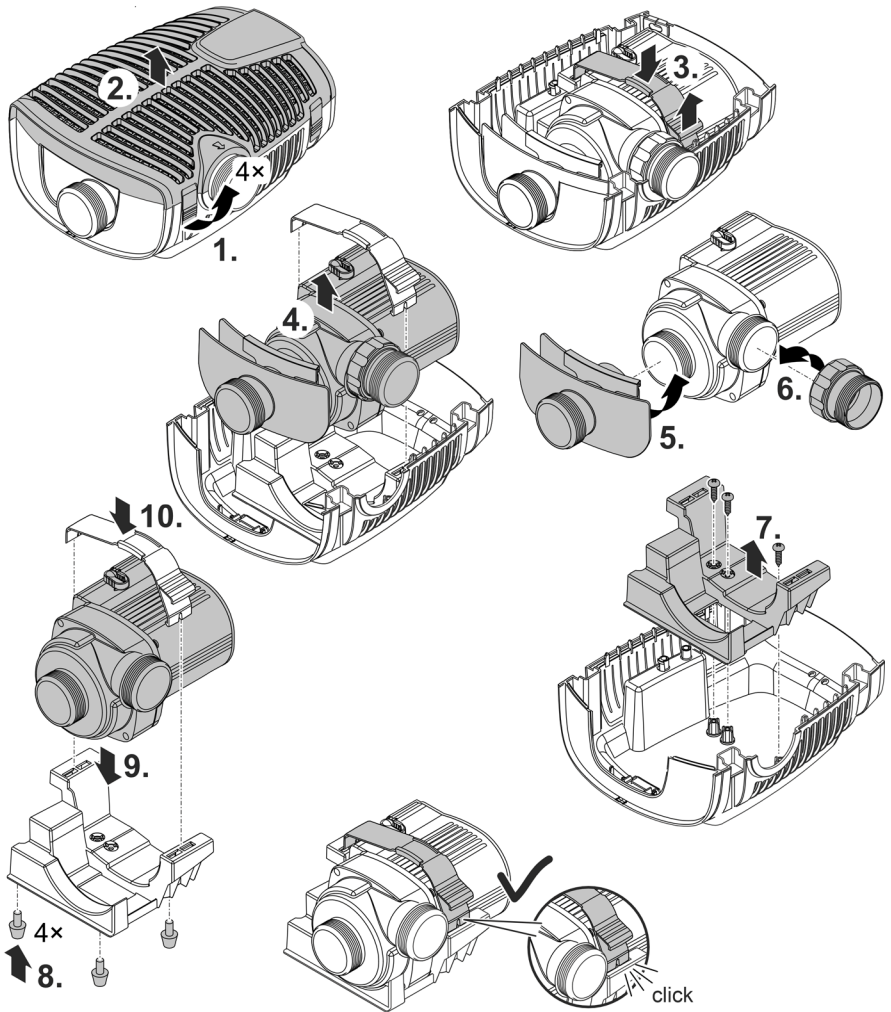


AMX0201

## Laitteen asettaminen kuiviin olosuhteisiin

Kuivasijoitusta varten on pumppu sijoitettava ilman suodatinkotelo.

### Varustuksen muuttaminen

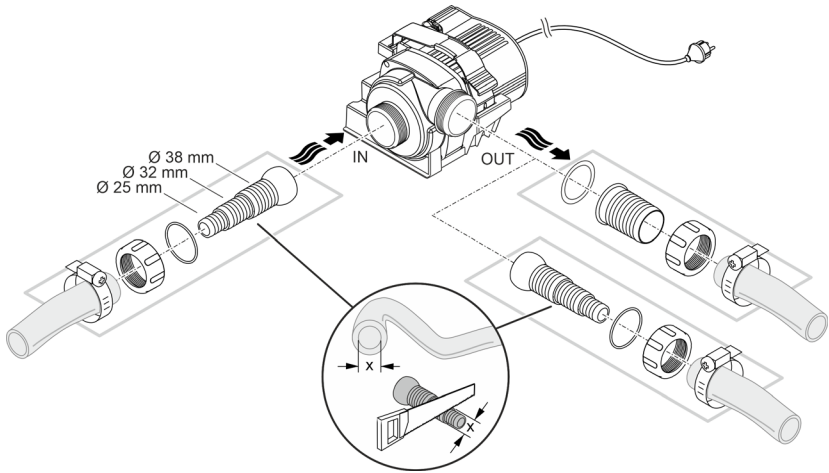


FI

AMX0185

## Liitännät

- Tuloon (IN) ja lähtöön (OUT) voidaan yhdistää letkuja tai putkia.
  - Letkujen liitännät sisältyvät toimitukseen. Niiden asennus kuvataan seuraavassa tekstissä.
  - Lisävarusteena on saatavana adapteri putkille DN75/DN110 (tuotenumero 35578).
- Imupuolen letkun (IN) läpimitta ei saa olla pienempi kuin painepuolen letkun (OUT) läpimitta.
- Mitä suurempi letkun läpimitta on, sitä pienempi on kitkahäviö johdoissa ja sitä parempi on virtausmäärä.
- Letkun läpimittaa ei saa supistaa tarpeettomasti letkuliittimellä. Lyhennä letkuliittintä letkun läpimitan mukaan.
- Pumppu voi johtaa enintään 11 mm:n hiukkasia. Suuremmat hiukkaset tukkivat pumpun. Suosittelemme asentamaan imupuolelle suodattimen tai pintasuodattimen (skimmerin).

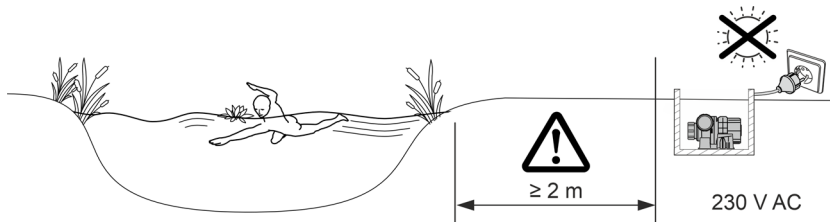


AMX0186

**Älä vielä yhdistä verkkopistoketta pistorasiaan!**

## Sijoittaminen

- Aseta pumppu vaakasuoraan asentoon kiinteälle alustalle.
- Huolehdi, että pumppu pysyy varmasti paikoillaan.
- Pumppua ei saa altistaa suoralle auringonvalolle.
- Asennuspaikan on oltava riittävän hyvin tuuletettu, jotta pumppu ei ylikuumentu. Sallitut ympäristön lämpötilat (→ Tekniset tiedot)



AMX0153

## Käyttöönotto

### OHJE

Laitte rikkoutuu, jos sitä käytetään himmentimellä. Se sisältää herkkiä sähköosia.

► Laitetta ei saa yhdistää himmennettävään virransyöttöön.

---

### OHJE

Pumppu ei saa käydä kuivana. Muuten pumppu voi rikkoutua.

► Käytä pumppua vain, kun se on täysin upotettuna veteen.

---

## Päällekytkentä/poiskytkentä

- **Päälle kytkentä:** Työnnä verkkopistoke pistorasiaan.
  - Laitte on kytketty päälle lyhyen käynnistymisvaiheen jälkeen.
- **Poiskytkentä:** Irrota pistoke pistorasiasta

## Environmental Function Control (EFC)

Pumppu suorittaa käyttöönoton yhteydessä ja sen jälkeen käytön aikana 20 ... 40 minuutin välein automaattisesti esiohjelmoidun itsetestauksen (**Environmental Function Control (EFC)**). Pumppu tunnistaa tällöin, käykö se kuivana/onko se tukkeutunut tai upotetussa tilassa. Jos pumppu käy kuivana/on tukkeutunut, se kytkeytyy pois päältä automaattisesti n. 60 - 120 sekunnin kuluttua. Katkaise häiriötapauksessa virransyöttö ja upota pumppu veteen tai poista este. Sen jälkeen voit ottaa laitteen uudelleen käyttöön.

## Puhdistus ja huolto

### HUOMIO

Loukkaantumisvaara odottamattoman käynnistymisen johdosta. Laitteen sisäiset valvontatoiminnot voivat kytkeä laitteen pois päältä ja automaattisesti takaisin päälle.

► Irrota verkkopistoke ennen laitteelle tehtäviä töitä.

---

### OHJE

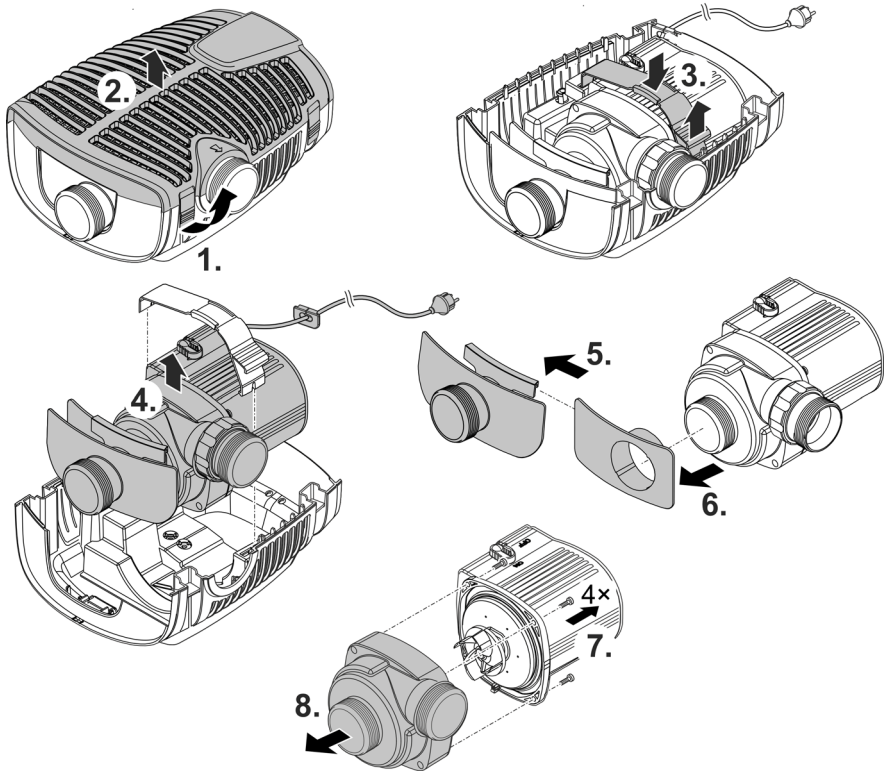
Älä käytä mitään syövyttäviä puhdistusaineita tai kemiallisia liuoksia. Nämä aineet voivat vaurioittaa koteloa, haitata laitteen toimintaa ja aiheuttaa vahinkoja eläimille, kasveille ja ympäristölle.

► Puhdista laite mahdollisuuksien mukaan vain puhtaalla vedellä ja pehmeällä harjalla tai sienellä. Käytä kovapintaisiin epäpuhtauksiin avuksi suositeltua puhdistusainetta.

---

## Laitteen purkaminen osiin

- Irrota verkkopistoke ja poista kaikki liitännät.
- Pura laite osiin kuvan osoittamalla tavalla.



- Asenna laite puhdistuksen tai huollon jälkeen käännettyssä järjestyksessä.
- Varmista kootessasi, että ...
  - Kiinnitin, joka kiinnittää pumpun pidikkeeseen, on varmasti lukittunut.
  - Liitäntäjohdot on viety johtoliittimen kanssa ulos kotelosta, eikä johto ole taipunut tai jäänyt puristuksiin.

## Laitteen puhdistus

- ① Puhdista laite tarvittaessa, mutta kuitenkin vähintään 2 kertaa vuodessa.
  - Puhdista etenkin pumpussa käyttöyksikkö ja pumpun kotelo.
- Pinttyneisiin kalkkijäämiin suositeltu puhdistusaine:
  - Pumpun puhdistusaine PumpClean, valmistaja OASE.
  - Yleispuhdistusaineet, jotka eivät sisällä etikkaa tai klooria.
- Huuhtelee kaikki puhdistetut osat huolellisesti puhtaalla vedellä.

## Käyntiyksikön vaihto

### OHJE

Käyntiyksikkö kiinnitetään moottorilohkoon laakerilla. Laakeri on kuluva osa ja se kannattaa vaihtaa uuteen käyntiyksikön vaihdon yhteydessä.

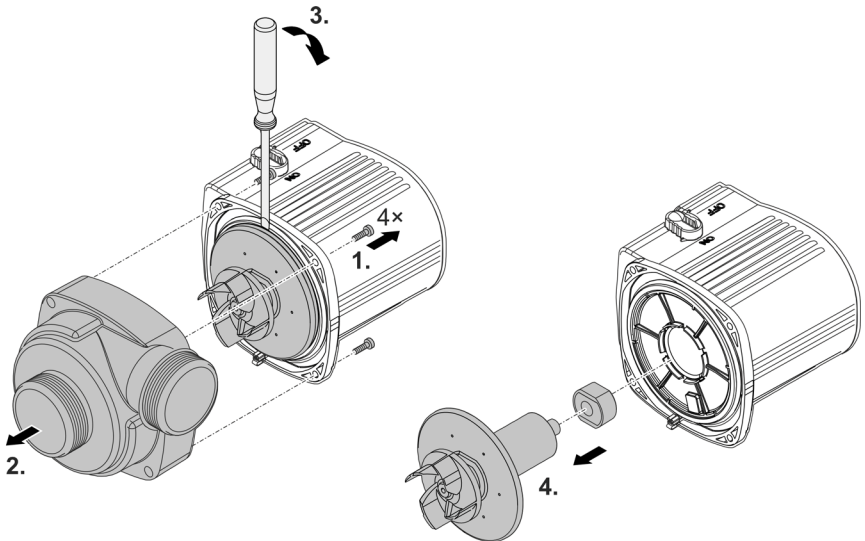
- Laakerin vaihto edellyttää erikoistietoja ja erikoistyökaluja. Tilaa laakerin vaihto OASE-jälleenmyyjältä tai toimita pumppu OASE-yhtiöön.

### OHJE

Käyttöyksikössä on voimakas magneetti, joka vetää puoleensa magneettisia hiukkasia (esim. teräslastuja). Jos pintaan jää hiukkasia, ne voivat aiheuttaa pysyviä vaurioita käyttöyksikköön ja moottorilohkoon.

- Puhdista huolellisesti käyttöyksiköstä siihen tarttuneet hiukkaset ennen asennusta.

- Pura moottorilohko osiin kuvan osoittamalla tavalla.
  - Puhdista osat harjalla ja puhtaalla vedellä.
  - Tarkasta kaikki osat vaurioiden varalta. Vaihda vaurioituneet tai kuluneet osat.
  - Kokoa moottorilohko käännettyssä järjestyksessä.
- ⓘ Käyntiyksikköä poistettaessa voi laakeri irrota moottorilohkossa. Tarkasta asennuksen aikana, että sen kiinnitys on oikein. Paina laakeri leveät urat edellä moottorilohkoon.



AMX0189



## Varastointi/säilytys talven yli

Laitte on pakkassuojattu -20 °C:een asti. Varastoidessasi laitteen lammikon ulkopuolla suoritetaan perusteellinen puhdistus pehmeällä harjalla ja vedellä, tarkista vauriot ja säilytä se upotettuna tai vedellä täytettynä. Älä upota verkkopistoketta veteen!

## Häiriöiden korjaaminen

| Häiriö   | Syy  | Korjaaminen   |
|--|--|---|
| Pumppu ei käynnisty                                    | Verkköjännite puuttuu  | Tarkasta verkköjännite  |
|  | Ohjauksen jännite puuttuu (vain valinnaisen ulkoisen ohjauksen ollessa käytössä) | Tarkasta yhteys OASE Eco Control- tai OASE Control-verkkoon; kytke pumppu tarvittaessa päälle             |
|  | Tulojohdot taittuneet  | Asenna tulojohdot ilman taittokohtia  |
|  | Tulojohdot tukkeutuneet  | Tarkasta/puhdista tulojohdot  |
|  | Käyttöyksikkö on tukkeutunut   | Poista tukos, tarkasta käyttöyksikön herkkäliikettä   |
| Pumppu ei pumpkaa<br>Pumppausmäärä riittämätön         | Suodatinkotelo tukkeutunut   | Puhdista suodatintimen kuoret   |
|  | Liian suuret häviöt tulojohdoissa  | Lyhennä letkut tarvittavaan minimiin, poista tarpeettomat liitososat, käytä suu-remppaa letkun läpimittaa |
|  | Käyttöyksikkö on raskasliikkeen  | Tarkasta käyttöyksikön herkkäliikettä   |
| Pumppu kytkeytyy lyhyen käyntiajan jälkeen pois päältä | Vesi erittäin liikaista  | Puhdista pumppu   |
|  | Käyttöyksikkö on tukkeutunut   | Poista tukos, tarkasta käyttöyksikön herkkäliikettä   |
|  | Pumppu on käynyt kuivana   | Tarkasta/puhdista tulojohdot, kasvata upotussyvyyttä (vähintään 10 cm vedenpinnan alapuolelle)            |
|  | Veden lämpötila liian korkea   | Noudata suurinta sallittua veden lämpötilaa. (→ Tekniset tiedot)  |

# Tekniset tiedot

## Laitteen tiedot

| <b>AquaMax Eco Premium</b>            |                                      |    | <b>5000</b> | <b>7000</b>            | <b>9000</b> |
|---------------------------------------|--------------------------------------|----|-------------|------------------------|-------------|
| Liitäntäjännite                       | V AC                                 |    | 220 ... 240 | 220 ... 240            | 220 ... 240 |
| Verkkotaajuus                         | Hz                                   |    | 50/60       | 50/60                  | 50/60       |
| Tehonotto                             | W                                    |    | 10 ... 35   | 12 ... 45              | 14 ... 60   |
| Suurin pumppausteho                   | l/h                                  |    | 5000        | 7000                   | 9000        |
| Suurin pumppauskorkeus                | m                                    |    | 3,5         | 4,0                    | 4,5         |
| Kotelointiluokka                      |                                      |    | IP68        | IP68                   | IP68        |
| Suurin upotussyvyys                   | m                                    |    | 4           | 4                      | 4           |
| Imupuoli                              | Kierre                               |    | G2          | G2                     | G2          |
|                                       | Letkun liitäntä                      | mm | 25, 32, 38  | 25, 32, 38             | 25, 32, 38  |
| Painepuoli                            | Kierre                               |    | G2          | G2                     | G2          |
|                                       | Letkun liitäntä                      | mm | 25, 32, 38  | 25, 32, 38             | 25, 32, 38  |
| Suurin raekoko karkea lika            | mm                                   |    | 11          | 11                     | 11          |
| Suodattimen ottopinta                 | cm <sup>2</sup>                      |    | 1000        | 1000                   | 1000        |
| Veden lämpötila (sijoitus upotettuna) | Käytössä                             | °C |             | (→ Sallitut vesiarvot) |             |
|                                       | Käytöstä poistettuna                 | °C | -20 ... +35 | -20 ... +35            | -20 ... +35 |
| Ympäristön lämpötila (kuivasijoitus)  | Käytössä luonnollisessa konvektiossa | °C | +4 ... +30  | +4 ... +30             | +4 ... +30  |
|                                       | Käytössä ja pakkojäähdytyksessä      | °C | +4 ... +40  | +4 ... +40             | +4 ... +40  |
| Mitat                                 | Pituus                               | mm | 340         | 340                    | 340         |
|                                       | Leveys                               | mm | 280         | 280                    | 280         |
|                                       | Korkeus                              | mm | 165         | 165                    | 165         |
| Liitäntäjohdon pituus                 | m                                    |    | 10          | 10                     | 10          |
| Paino                                 | kg                                   |    | 6,2         | 6,2                    | 6,2         |

| <b>AquaMax Eco Premium</b>            |                                      |    | <b>13000</b>   | <b>17000</b>           | <b>21000</b>   |
|---------------------------------------|--------------------------------------|----|----------------|------------------------|----------------|
| Liitäntäjännite                       | V AC                                 |    | 220 ... 240    | 220 ... 240            | 220 ... 240    |
| Verkkotaajuus                         | Hz                                   |    | 50/60          | 50/60                  | 50/60          |
| Tehonotto                             | W                                    |    | 16 ... 100     | 18 ... 140             | 20 ... 180     |
| Suurin pumppausteho                   | l/h                                  |    | 13000          | 17000                  | 21000          |
| Suurin pumppauskorkeus                | m                                    |    | 5,0            | 5,5                    | 6,0            |
| Kotelointiluokka                      |                                      |    | IP68           | IP68                   | IP68           |
| Suurin upotussyvyys                   | m                                    |    | 4              | 4                      | 4              |
| Imupuoli                              | Kierre                               |    | G2             | G2                     | G2             |
|                                       | Letkun liitäntä                      | mm | 25, 32, 38     | 25, 32, 38             | 25, 32, 38     |
| Painepuoli                            | Kierre                               |    | G2             | G2                     | G2             |
|                                       | Letkun liitäntä                      | mm | 25, 32, 38, 50 | 25, 32, 38, 50         | 25, 32, 38, 50 |
| Suurin raekoko karkea lika            | mm                                   |    | 11             | 11                     | 11             |
| Suodattimen ottopinta                 | cm <sup>2</sup>                      |    | 1000           | 1000                   | 1000           |
| Veden lämpötila (sijoitus upotettuna) | Käytössä                             | °C |                | (→ Sallitut vesiarvot) |                |
|                                       | Käytöstä poistettuna                 | °C | -20 ... +35    | -20 ... +35            | -20 ... +35    |
| Ympäristön lämpötila (kuivasijoitus)  | Käytössä luonnollisessa konvektiossa | °C | +4 ... +30     | +4 ... +30             | +4 ... +30     |
|                                       | Käytössä ja pakkojäähdytyksessä      | °C | +4 ... +40     | +4 ... +40             | +4 ... +40     |
| Mitat                                 | Pituus                               | mm | 340            | 340                    | 340            |
|                                       | Leveys                               | mm | 280            | 280                    | 280            |
|                                       | Korkeus                              | mm | 165            | 165                    | 165            |
| Liitäntäjohdon pituus                 | m                                    |    | 10             | 10                     | 10             |
| Paino                                 | kg                                   |    | 6,9            | 6,9                    | 6,9            |

## Sallitut vesiarvot

| Tyyppi                             |      | Raikasvesi  | Uima-allasvesi | Suolavesi   |
|------------------------------------|------|-------------|----------------|-------------|
| pH-arvo                            |      | 6,8 ... 8,5 | 7,2 ... 8,3    | 7,5 ... 8,5 |
| Kovuus                             | DH   | 8 ... 15    | 8 ... 15       | 20 ... 30   |
| Vapaa kloori                       | mg/l | <0,3        | <0,6           | <0,3        |
| Kloridipitoisuus                   | mg/l | <250        | <250           | <22000      |
| Suolapitoisuus                     | %    | <0,4        | <0,4           | <4          |
| Kuivajäännösten kokonais-<br>määrä | mg/l | <50         | <50            | <50         |
| Lämpötila                          | °C   | +4 ... +35  | +4 ... +30     | +4 ... +28  |

## Kuluvat osat

- Käyntiyksikkö
- Moottorilohkon laakeri

## Hävittäminen

### OHJE

Tätä laitetta ei saa hävittää talousjätteiden mukana.

- ▶ Hävitä laite viemällä se vastaavaan jätehuoltopisteeseen.
- ▶ Jos sinulla on kysymyksiä, käänny paikallisen jätehuoltoyrityksen puoleen. Sieltä saat tietoja laitteen asianmukaisesta hävityksestä.
- ▶ Tee laite tätä ennen käyttökelvottomaksi leikkaamalla kaapelit poikki.

### FIGYELMEZTETÉS

- ▶ Mielőtt a vízbe nyúlnak, feszültségmentesítse a vízben található összes elektromos készüléket. Ellenkező esetben áramütés okozta halálos vagy súlyos sérülések veszélye áll fenn.
  - ▶ A jelen készüléket 8 évesnél idősebb gyermekek, valamint csökkent fizikai, érzékszervi vagy mentális képességű, ill. hiányos tapasztalattal és megfelelő tudással rendelkező személyek akkor kezelhetik, ha felügyelet alatt állnak, vagy a készülék biztonságos használata vonatkozásában eligazításban részesültek, és megértették az ebből eredő veszélyeket. Gyermekek nem játszhatnak a készülékkel. Tisztítást és a felhasználó által végzendő karbantartási munkákat nem végezhetnek olyan gyermekek, akik nem állnak felügyelet alatt.
-

# Biztonsági útmutatások

## Elektromos csatlakoztatás

- A kültéren történő villamossági szerelésre speciális előírások érvényesek. A villamossági szerelést csak villamossági szakember végezheti.
  - A villamossági szakember szakmai végzettsége, ismeretei és tapasztalatai alapján megfelelő szakképzettséggel rendelkezik, és végezhet kültéren villamossági szerelést. Képes felismerni a lehetséges veszélyeket és figyelembe veszi a regionális és nemzeti szabványokat, előírásokat és rendelkezéseket.
  - Kérdések és problémák esetén forduljon villamossági szakemberhez.
- Csak akkor csatlakoztassa a készüléket, ha a készülék és az áramellátás elektromos adatai megegyeznek.
- A készüléket csak előírászerűen telepített dugaszolóaljzatról működtesse.
- A készüléket 30 mA névleges áramerősségű hibaáram-védelemmel (RCD) kell ellátni.
- A hosszabbító vezetéknek és elosztóknak (pl. elosztósáv) alkalmasnak kell lenniük szabadban történő használatra (fröccsenő víz elleni védelem).
- A nyitott csatlakozódugót és a csatlakozóaljzatot óvni kell a nedvességtől.

## Biztonságos működés

- Ne használja a készüléket, sérült elektromos vezeték vagy a burkolat sérülése esetén.
- A készüléket selejtezze le, ha megsérül a hálózati csatlakozóvezeték. A hálózati csatlakozóvezeték nem lehet kicserélni.
- A készülékben lévő járóegység erős mágneses mezővel rendelkező mágnessel van felszerelve, amely befolyásolhatja a szívritmus-szabályozókat vagy implantált defibrillátorokat (ICD). Az implantátum és a mágnes között legalább 0,2 m távolságot kell tartani.
- Ne hordozza vagy húzza a készüléket az elektromos csatlakozóvezetékénél fogva!
- A vezetékeket sérülésveszélytől védetten fektesse le úgy, hogy senki ne eshessen el bennük.
- Soha ne végezzen műszaki változtatásokat a készüléken.
- Csak azokat a munkálatokat végezze el a készüléken, amelyek a jelen útmutatóban ismertetve vannak.
- Kizárólag eredeti pótalkatrészeket és tartozékokat használjon.
- Probléma esetén forduljon szakkereskedőjéhez vagy az OASE vállalathoz.

## Rendeltetésszerű használat

A jelen útmutatóban leírt terméket kizárólag a következők szerint használja:

- Normál tóvíz szivattyúzására szűrőrendszerekhez, vízesés rendszerekhez és kerti patakrendszerekhez.
- A műszaki adatok betartása mellett. (→ Műszaki adatok)
- A vízre vonatkozó értékek betartása mellett. (→ Megengedett értékek a vízre vonatkozóan)

A készülékre a következő korlátozások érvényesek:

- Fürdésre használt tavakban használni tilos.
- A készüléket soha nem szabad vízben kívül más folyadékkal üzemeltetni.
- Soha nem szabad vízfolyás nélkül működtetni.
- Nem szabad vegyszerekkel, élelmiszerekkel, gyúlékony vagy robbanékony anyagokkal együtt alkalmazni.
- Ne csatlakoztassa a házi vízellátásra.
- Nem szabad kisipari- vagy ipari célokra használni.
- Az EMC (elektromágneses összeférhetőségre vonatkozó) irányelv alapján a készülék A osztályú. A készülék lakókörnyezetben rádióhullámok interferenciáját okozhatja. A felhasználó kötelessége megtenni a megfelelő intézkedéseket.





## A készülék szimbólumai

**IP68**



A készülék porálló, és 4 méterig vízálló.



A készülék veszélyes lehet szívritmus-szabályozóval rendelkező személyekre.



Óvja a készüléket a közvetlen napfénytől.

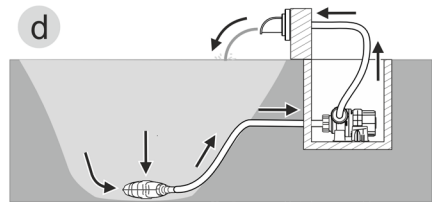
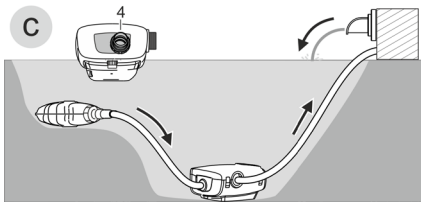
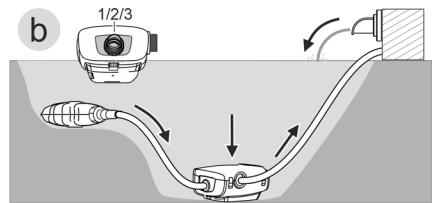
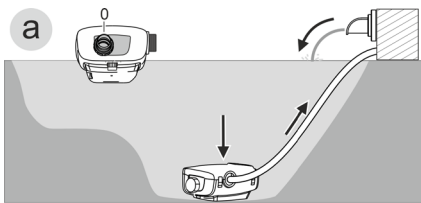


A készüléket ne dobja ki a háztartási hulladékok közé.



Olvassa el a használati útmutatót.

## Telepítési változatok



AMX0200

- (a) jelű változat: Vízállítás csak a szűrőházon keresztül (1. bemenet).
  - Állítsa be a 2. bemenetet a "0" pozícióra.
  - Zárja le a 2. bemenetet a takarósapkával. (→ Áttekintés)
- (b) jelű változat: Vízállítás a szűrőházon (1. bemenet), továbbá egy különálló szűrőn vagy szkimmeren keresztül a 2. bemenetnél.
  - Állítsa be a 2. bemenetet az 1., a 2. vagy a 3. pozícióra, a kívánt átfolyási aránytól (25/50/75%) függően.
- (c) jelű változat: A víz egy különálló szűrőn vagy egy szkimmeren keresztül áramlik a 2. bemenetnél.
  - Állítsa be a 2. bemenetet a "4" pozícióra.
- (d) jelű változat: A szivattyú felállítása szárazon.
  - Ennél a változatnál a szivattyút a szűrőház nélkül kell beállítani.
  - A szivattyú a tavon kívül, de a vízszint alatt van elhelyezve.
  - Ha a szivattyú nagyobb részecskéket ( $\varnothing > 11 \text{ mm}$ ) tud felszívni, akkor a szívóoldalon különálló szűrő vagy szkimmer felszerelését javasoljuk.

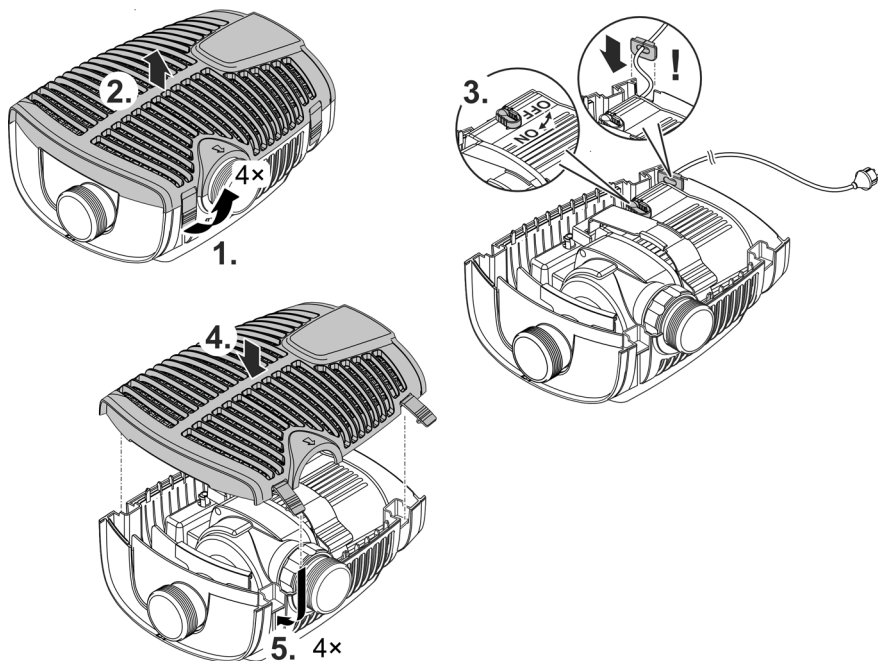
HU

## Seasonal Flow Control (SFC)

Az SFC funkció a vízhőmérséklet alapján intelligens módon szabályozza a vízmennyiséget, ill. a szállítási magasságot. Ezáltal a szivattyú teljesítménye egész évben alkalmazkodik a tó minden-  
kori ökológiájához, és a hőmérséklettől függő vízkeringetéssel támogatja a tó biológiáját (téli,  
átmeneti és nyári üzemmód).

- Aktivált SFC funkció esetén a szivattyú dönt a következő üzemmódok között ...
  - téli üzemmód (a víz hőmérséklete alacsonyabb +10 °C-nál)
  - átmeneti üzemmód (a víz hőmérséklete +10 ... +17 °C)
  - nyári üzemmód (a víz hőmérséklete magasabb +17 °C-nál)A mindenkori jelleggörbék a [www.oase.com](http://www.oase.com) címen a "Tószivattyúk" termékreszen található.
- Az SFC funkciót csak vízbe merített felállítás esetén szabad aktiválni!
- Szkimmer vagy különálló szűrő alkalmazása esetén a berendezéstől függően ajánlatos lehet kikapcsolni az SFC funkciót.
- Kiszállításkor az SFC funkció ki van kapcsolva.

### Bekapcsolás / kikapcsolás



AMX0183

## Felállítás és csatlakoztatás

A szivattyú víz alá (vízbe) vagy szárazon (vízen kívül) is telepíthető.

### FIGYELMEZTETÉS

Halál vagy súlyos sérülések veszélye a készülék úszásra használt tavakban történő üzemeltetésekor. A készülék hibás elektromos alkatrészei miatt a víz veszélyes elektromos feszültség alá kerül.


- ▶ A készüléket csak akkor szabad használni, ha nem tartózkodnak személyek a vízben.

### VIGYÁZAT

Forgó alkatrészek a szívócsatlakozó és a nyomócsatlakozó területén. Sérülésveszély a csatlakozócsonkba benyúlás esetén.

**Különösen vegye figyelembe a következőket:** A túlterhelés miatt leállított készülék váratlanul elindulhat!

- ▶ Ne nyúljon be a szívócsatlakozó vagy a nyomócsatlakozó nyílásába, ha a hálózati csatlakozódugasz be van dugva.
- ▶ Ha a csatlakozócsonkok működés közben szabadon hozzáférhetők, pl. ha nincsenek tömlők csatlakoztatva, akkor biztosítsa a csonkokat érintésvédelemmel. Az érintés elleni védelem tartozékként kapható.

-  A készülékek semmilyen komponensét nem szabad hosszabb ideig közvetlen napsugárzásnak kitenni, mivel ez károsodáshoz vezethet. Szükség esetén használjon védőburkolatot.

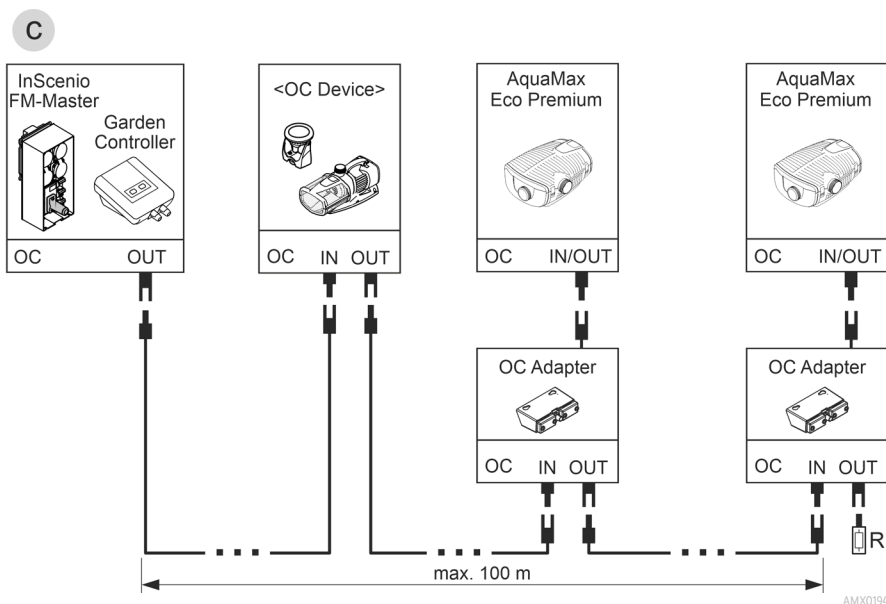
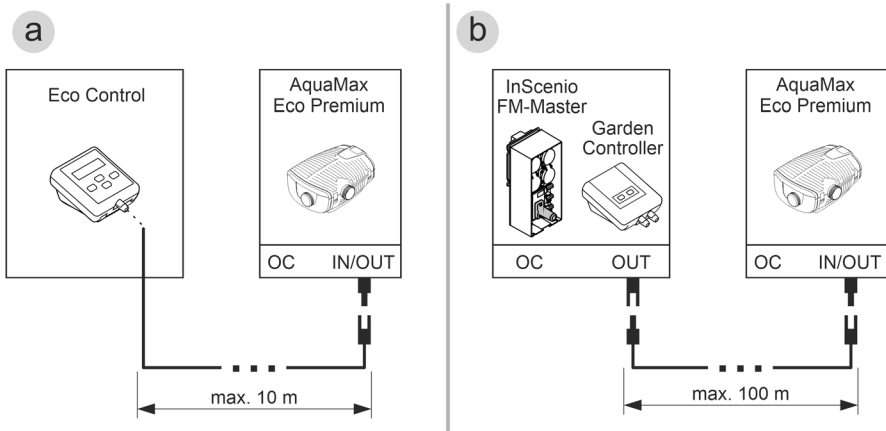
## A vezérlés csatlakoztatása

A szivattyú vezérlővel és anélkül is üzemeltethető.

- A vezérlővel szabályozható a szivattyú teljesítménye.
- A vezérlő nélkül a bekapcsolt szivattyú folyamatosan maximális teljesítménnyel üzemel.

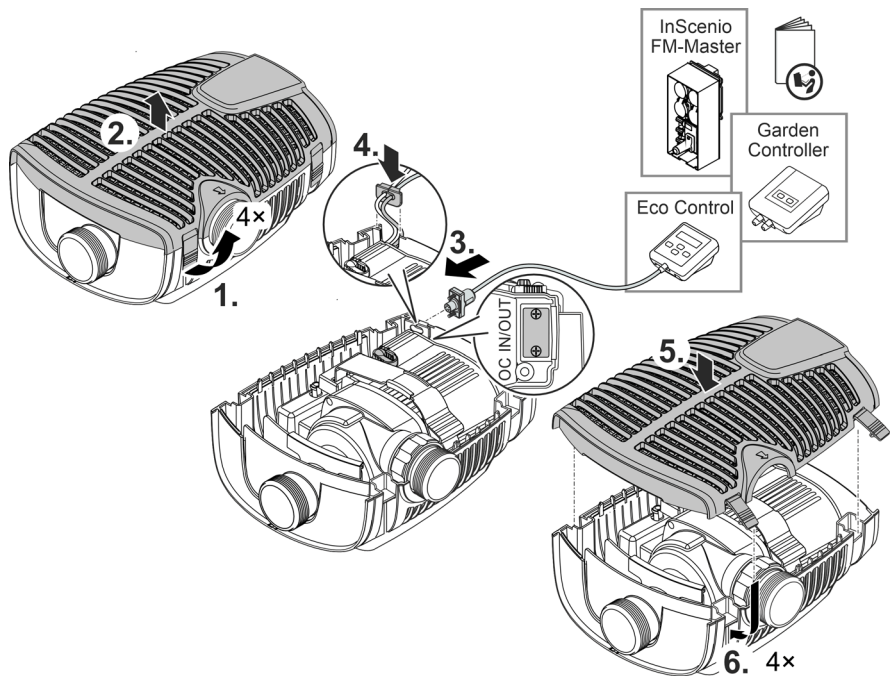
Kompatibilis vezérlők (tartozék):

- Eco Control  
Intelligens vezérlő egy szivattyúhoz.
- Incenio FM-Master Home/Cloud  
Garden Controller Home/Cloud  
Legfeljebb 10 OASE Control-képes készülék (szivattyúk, szűrők, lámpák) vezérelhetők az "OASE Control" alkalmazáson keresztül.  
Erre vonatkozó információk z [www.oase.com](http://www.oase.com) címen érhetők el az „Intelligens kerti vezérlő és világítás” rész alatt.



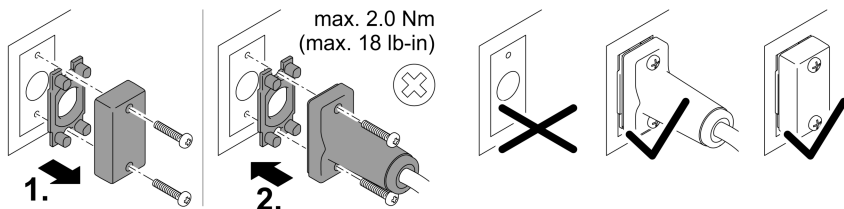
- Az OASE Control hálózatot (c változat) az R lezáró ellenállással kell lezárni. Ezt az InScenio FM-Master vagy a Garden Controller szállítási terjelme tartalmazza. Ebben az esetben az OASE Control adapter (cikkszám 88443) tartozék szükséges.
- Ha csak egy AquaMax Eco Premium szivattyút csatlakoztatnak az InScenio FM-Master vagy Garden Controller vezérlőre (b változat), akkor a lezáró ellenállás és így az OASE Control adapter sem szükséges.

**i** Az OASE Control rendszer lehetséges későbbi bővítéséhez biztos helyen őrizze meg a lezáró ellenállást.



AMX0193

HU



PLX0004

## TUDNIVALÓ:

A készülék tönkremegy, ha víz jut be a dugós csatlakozókba.

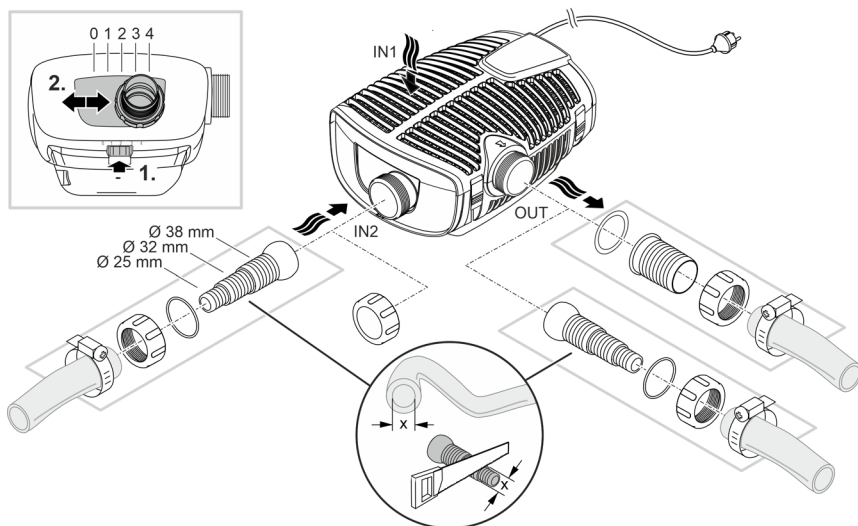
- ▶ Csatlakoztassa a dugaszolható csatlakozót vagy helyezze fel a védősapkát.
- ▶ A gumitömítésnek tisztának kell lennie és pontosan kell illeszkednie.
- ▶ A sérült gumitömítést ki kell cserélni. Ha a dugaszolható csatlakozót oldják, akkor a gumitömítést ki kell cserélni, ha régebbi (több mint 2 éves).
- ▶ Mindig mindkét csavarral biztosítsa a dugaszolható csatlakozót vagy a védősapkát.

## A készülék felállítása vízbe merítve

### Csatlakoztatás

Csatlakoztassa a szivattyút a kívánt telepítési változatnak megfelelően. (→ Telepítési változatok)

- A szívóoldali tömlő (IN) átmérőben nem lehet kisebb a nyomóoldali tömlőnél (OUT).
- Minél nagyobb a tömlőátmérő, annál kisebbek a súrlódási veszteségek a vezetékben, és annál nagyobb az átfolyási mennyiség.
- A tömlőátmérőt tömlővéggel nem szabad szükségtelenül leszűkíteni. Adott esetben vágja le a tömlővéget a tömlőátmérőnek megfelelően.

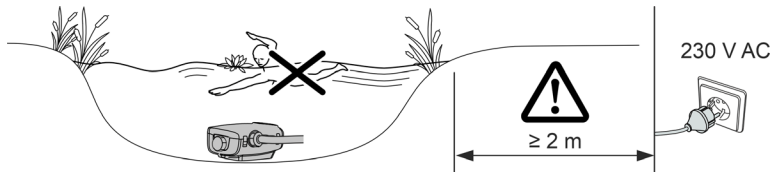


AMX0184

**Még ne illesse a hálózati csatlakozót a dugaszolóaljzatba!**

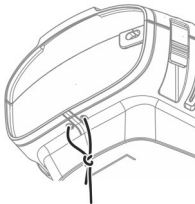
## Elhelyezés

- Állítsa fel a szivattyút vízszintesen, szilárd aljzatra.
- Gondoskodjon a szivattyú stabil helyzetéről.
- Azt javasoljuk, hogy eliszaposodott, ill. elszennyeződött víz esetén a szivattyút, ill. a szivóoldalon csatlakoztatott egységeket (szkimmert, különálló szűrőt, padlólefolyót stb.) magasabban állítsa fel a talaj felett. Ezáltal lecsökken a részecskék felszívása, ami megnöveli a járóegység élettartamát.
- Csak akkor üzemeltesse a szivattyút, ha legalább 10 cm víz fedí. Ellenkező esetben levegő szívhat be.



AMX0202

- i** A szivattyút a húzószinór segítségével egyszerűen kihúzhatja a vízből.
- Húzza át a húzószinórt a szűrő alsó részén található kerek nyílásokon keresztül, és csomózza meg.

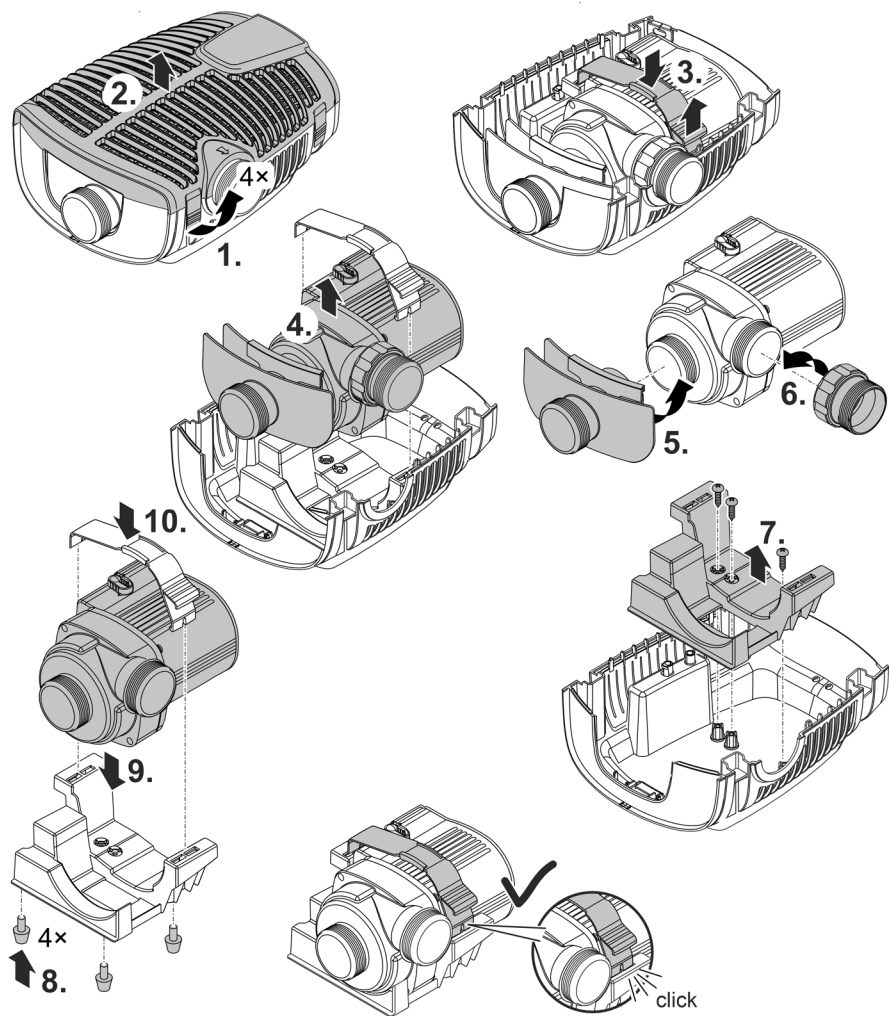


AMX0201

## A készülék száraz felállítása

Száraz felállításhoz a szivattyút szűrőház nélkül kell beállítani.

### Átszerelés

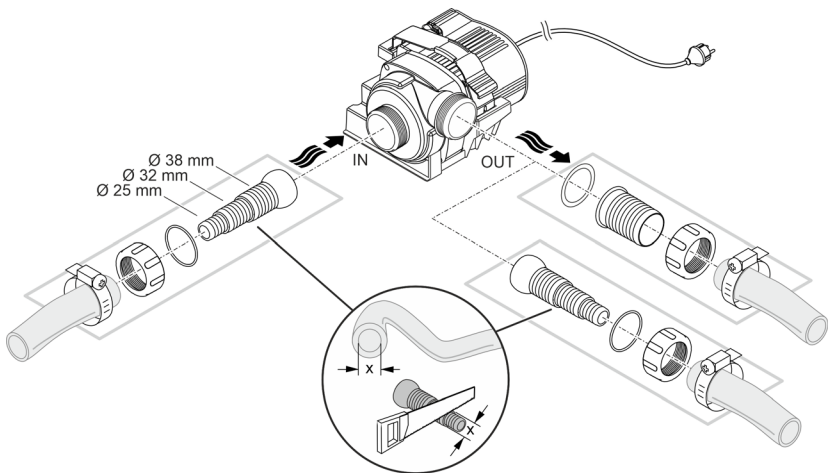


AMX0185



## Csatlakoztatás

- A bemenetre (IN) és a kimenetre (OUT) tömlőket vagy csöveket lehet csatlakoztatni.
  - A tömlőkhöz való csatlakozókat a csomag tartalmazza. Ezek felszerelése a következőkben van ismertetve.
  - Egy DN75/DN110 átmérőjű csövekhez való adapter tartozékként kapható (cikkszám 35578).
- A szívóoldali tömlő (IN) átmérőben nem lehet kisebb a nyomóoldali tömlőnél (OUT).
- Minél nagyobb a tömlőátmérő, annál kisebbek a súrlódási veszteségek a vezetékben, és annál nagyobb az átfolyási mennyiség.
- A tömlőátmérőt tömlővéggel nem szabad szükségtelenül leszűkíteni. Adott esetben vágja le a tömlővéget a tömlőátmérőnek megfelelően.
- A szivattyú legfeljebb 11 mm-es részecskéket képes átvezetni. Nagyobb részecskék esetén a szivattyú megakad. Azt javasoljuk, hogy szívóoldalon szereljen fel szkimmert vagy különálló szűrőt.



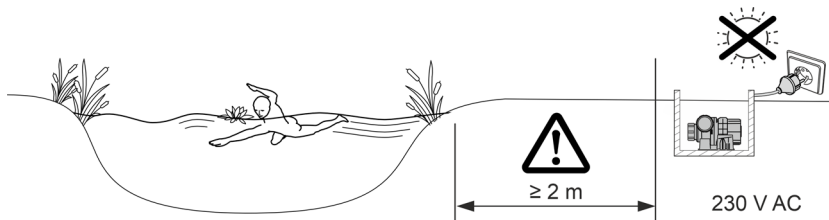
AMX0186

**Még ne illessze a hálózati csatlakozót a dugaszolóaljzatba!**

HU

## Elhelyezés

- Állítsa fel a szivattyút vízszintesen, szilárd aljzatra.
- Gondoskodjon a szivattyú stabil helyzetéről.
- A szivattyút nem szabad közvetlen napfénynek kitenni.
- A felállítási helynek kellő mértékű szellőzéssel kell rendelkeznie, hogy a szivattyú ne hevüljön túl. Megengedett környezeti hőmérsékletek (→ Műszaki adatok)



AMX0153

## Üzembe helyezés

### TUDNIVALÓ:

A készülék tönkremegy, ha szabályozóval üzemeltetik. Érzékeny elektromos alkatrészeket tartalmaz.

- ▶ Tilos a készüléket fokozatmentesen állítható áramforrásra kapcsolni.

### TUDNIVALÓ:

A szivattyút nem szabad szárazon járatni. Ellenkező esetben tönkremehet a szivattyú.

- ▶ Csak akkor üzemeltesse a szivattyút, ha az teljesen a víz alá van merítve és a víz elárasztotta.

## Bekapcsolás / kikapcsolás

- **Bekapcsolás:** Dugja be a csatlakozódugót a hálózati dugaszoló aljzatba.  
– A készülék csak rövid indítási fázist követően kapcsol be.
- **Kikapcsolás:** Húzza ki a csatlakozódugót a dugaszoló aljzattól.

## Environmental Function Control (EFC)

A szivattyú üzembe helyezéskor, majd üzemelés közben 20 ... 40 percentként előre beprogramozott öntesztet (**Environmental Function Control (EFC)**) hajt végre. Ekkor a szivattyú észleli, hogy szárazon fut vagy blokkolódott-e, illetve hogy vízbe van-e merítve. Szárazon futás/blokkolódás esetén a szivattyú kb. 60 – 120 másodperc elteltével automatikusan kikapcsol. Üzemzavar esetén szakítsa meg az áramellátást, „árassza el a szivattyút”, illetve távolítsa el az akadályt. Ezután újból üzembe helyezheti a készüléket.

HU

## Tisztítás és karbantartás

### ⚠ VIGYÁZAT

Sérülésveszély a készülék váratlan elindulása által. A belső felügyeleti funkciók képesek a készüléket automatikusan kikapcsolni és újra bekapcsolni.

- ▶ A készüléken való munkavégzés előtt húzza ki a hálózati csatlakozódugaszt.

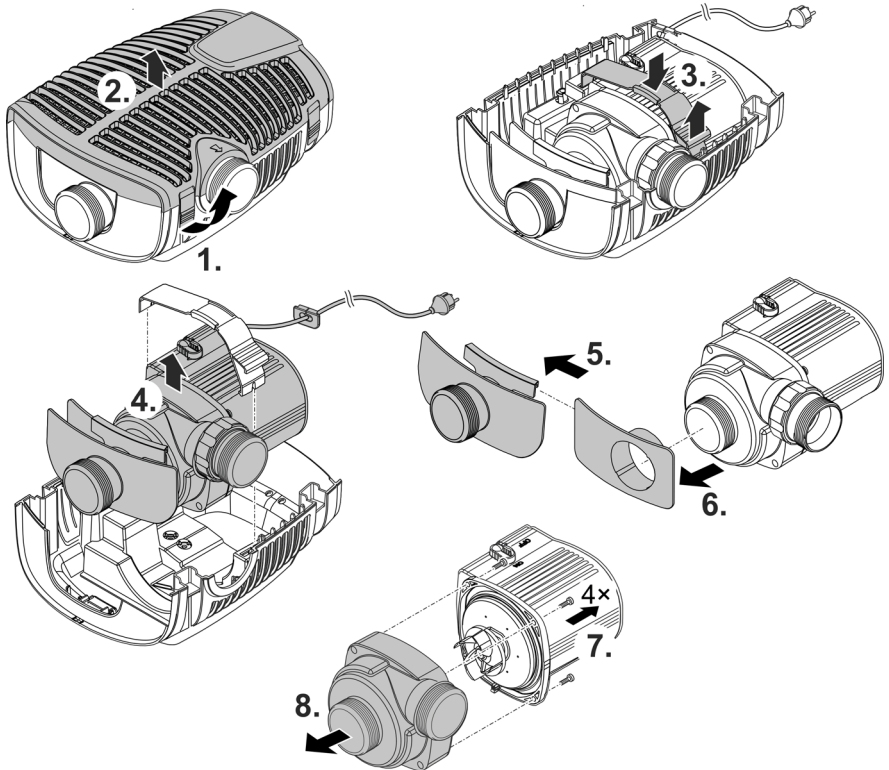
### TUDNIVALÓ:

Ne használjon agresszív tisztítószeret vagy kémiai oldatokat. Ezek a szerek károsíthatják a házat, hátrányosan befolyásolhatják a készülék működését, valamint ártanak az állatoknak, növényeknek és a környezetnek.

- ▶ A készüléket lehetőleg tiszta vízzel és puha kefével vagy szivaccsal; makacs szennyeződések esetén az ajánlott tisztítószer alkalmazásával tisztítsa.

## A készülék szétszerelése

- Húzza ki a hálózati csatlakozódugaszt és távolítsa el az összes csatlakozót.
- Szerelje szét a készüléket az ábrán látható módon.



AMX0187

- A tisztítást, ill. karbantartást követően szerelje össze a készüléket fordított sorrendben.
- Összeszereléskor biztosítsa, hogy ...
  - a szivattyút a tartóban rögzítő bilincs biztonságosan bepattant-e a helyére.
  - a csatlakozóvezetékek kivezetése a házból a kábelátvezetővel történjen, és azok ne legyenek megtörve vagy becsípődve.

## A készülék tisztítása

- ① A készüléket szükség szerint, de legalább évente 2-szer tisztítsa meg.
  - A szivattyún különösen a járóegységet és a szivattyúházat tisztítsa meg.
- Ajánlott tisztítószer a makacs vízkövesedés esetén:
  - OASE PumpClean szivattyútisztító.
  - Ecet- és klórmentes háztartási tisztító.
- A tisztítás után tiszta vízzel alaposan tisztítsa meg az összes alkatrészt.

## A járóegység cseréje

### TUDNIVALÓ:

A járóegységet a motorblokkban csapágy vezet meg. Ez a csapágy kopóalkatrész, és a járóegységgel együtt kell cserélni.

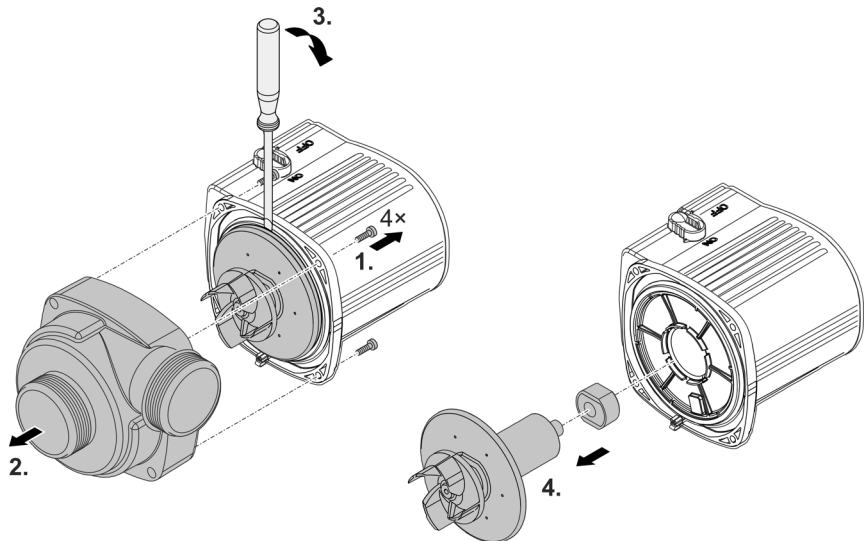
- ▶ A csapágy cseréjéhez speciális ismeretek és szerszámok szükségesek. Cseréltesse ki a csapágyat OASE-szakkereskedőjével, vagy küldje el a szivattyút az OASE-nak.

### TUDNIVALÓ:

A járóegység erős mágneset tartalmaz, amely vonzza a mágneses részecskéket (pl. vasforgácsot). A járóegységen maradó részecskék helyrehozhatatlan károkat okozhatnak a járóegységen és a motorblokkon.

- ▶ A járóegység beszerelése előtt gondosan szabadítsa meg a rátapadt részecskéktől.

- Szerelje szét a motorblokkot az ábrán látható módon.
  - Tiszta víz alatt tisztítsa meg az alkatrészeket kefével.
  - Ellenőrizze az összes alkatrész sérülését. Cserélje ki a sérült vagy kopott alkatrészeket.
  - Fordított sorrendben szerelje össze a motorblokkot.
- ⓘ A járóegység kihúzásakor meglazulhat a csapágy a motorblokkban. Összeszereléskor ellenőrizze, hogy előírászerűen helyezkedik el. Szüksége esetén nyomja bele a csapágyat a széles hornyokkal előre a motorblokkba.



AMX0189

HU

## Tárolás/Telelés

A készülék mínusz 20 °C-ig fagyálló. Ha a készüléket a tavon kívül tárolja, akkor tisztítsa meg alaposan puha kefével és vízzel, ellenőrizze, hogy nem sérült-e, és tárolja azt vízbe merítve vagy vízzel megtöltve. A hálózati csatlakozót nem szabad a vízbe meríteni!

## Hibaelhárítás

| Üzemzavar  | Ok   | Megoldás   |
|--|--|--|
| A szivattyú nem indul el.  | Hiányzik a hálózati feszültség.  | Ellenőrizze a hálózati feszültséget.   |
|  | Hiányzik a vezérlőfeszültség (csak opcionális külső vezérlő esetében). | Ellenőrizze a kapcsolatot az OASE Eco Control vezérlő vagy az OASE Control hálózat felé; adott esetben kapcsolja be a szivattyút ezen keresztül. |
|  | A betápláló vezetékek megtörték.                                       | Fektesse törésmentesen a betápláló vezetékeket.  |
|  | El van tömődve a betápláló vezeték.                                    | Ellenőrizze/ tisztítsa meg a betápláló vezetékeket.  |
|  | A járóegység blokkolva van.  | Szüntesse meg a blokkolódást, ellenőrizze, hogy a járóegység könnyen jár-e.  |
| A szivattyú nem szállít.<br>A szállított mennyiség nem elegendő. | A szűrőház eldugult.   | Tisztítsa ki a szűrőtokokat.   |
|  | Túl nagy veszteség a betápláló-vezetékekben.                           | Vegye a tömlő hosszát a szükséges minimumra, távolítsa el a szükségtelen összekötő elemeket, használjon nagyobb tömlőátmérőket.                  |
|  | A járóegység nehezen forog.  | Ellenőrizze, hogy a járóegység könnyen jár-e.  |
| A szivattyú rövid működés után lekapcsol.                        | A víz nagyon elszennyeződött.  | Tisztítsa ki a szivattyút.   |
|  | A járóegység blokkolva van.  | Szüntesse meg a blokkolódást, ellenőrizze, hogy a járóegység könnyen jár-e.  |
|  | A szivattyú kiszáradt.   | Ellenőrizze/tisztítsa meg a betápláló vezetékeket, növelje a bemerítési mélységet (legalább 10 cm-rel a vízfelszín alatt).                       |
|  | A víz hőmérséklete túl magas.  | Tartsa be a maximálisan megengedett víz-hőmérsékletet. (→ Műszaki adatok)  |

# Műszaki adatok

## Készülékadatok

| AquaMax Eco Premium                            |   |    | 5000   | 7000        | 9000        |
|--|---|----|--|-------------|-------------|
| Csatlakoztatási feszültség                     | V AC  |    | 220 ... 240                                  | 220 ... 240 | 220 ... 240 |
| Hálózati frekvencia                            | Hz  |    | 50/60  | 50/60       | 50/60       |
| Teljesítményfelvétel                           | W   |    | 10 ... 35                                    | 12 ... 45   | 14 ... 60   |
| Max. szállítási teljesítmény                   | l/ó   |    | 5000   | 7000        | 9000        |
| Max. szállítási magasság                       | m   |    | 3,5  | 4,0         | 4,5         |
| Védettségi fokozat                             |   |    | IP68   | IP68        | IP68        |
| Max. merülési mélység                          | m   |    | 4  | 4           | 4           |
| Szívóoldal                                     | Menet   |    | G2   | G2          | G2          |
|  | Tömlőcsatlakozó                               | mm | 25, 32, 38                                   | 25, 32, 38  | 25, 32, 38  |
| Nyomóoldal                                     | Menet   |    | G2   | G2          | G2          |
|  | Tömlőcsatlakozó                               | mm | 25, 32, 38                                   | 25, 32, 38  | 25, 32, 38  |
| Max. szemcseméret, durva szennyeződés          | mm  |    | 11   | 11          | 11          |
| Szűrő beömlési felület                         | cm <sup>2</sup>                               |    | 1000   | 1000        | 1000        |
| Víz hőmérséklet (felállítás a víz alá merítve) | Üzem közben                                   | °C | (-- Megengedett értékek a vízre vonatkozóan) |             |             |
|  | Üzemen kívül                                  | °C | -20 ... +35                                  | -20 ... +35 | -20 ... +35 |
| Környezeti hőmérséklet (száraz felállítás)     | Természetes konvencióval való üzemelés közben | °C | +4 ... +30                                   | +4 ... +30  | +4 ... +30  |
|  | Üzem közben és kényszerhűtés esetén           | °C | +4 ... +40                                   | +4 ... +40  | +4 ... +40  |
| Méretek  | Hossz   | mm | 340  | 340         | 340         |
|  | Szélesség                                     | mm | 280  | 280         | 280         |
|  | Magasság                                      | mm | 165  | 165         | 165         |
| Csatlakozó kábel hossza                        | m   |    | 10   | 10          | 10          |
| Súly   | kg  |    | 6,2  | 6,2         | 6,2         |

| <b>AquaMax Eco Premium</b>                     |   |    | <b>13000</b>                                 | <b>17000</b>   | <b>21000</b>   |
|--|---|----|--|----------------|----------------|
| Csatlakoztatási feszültség                     | V AC  |    | 220 ... 240                                  | 220 ... 240    | 220 ... 240    |
| Hálózati frekvencia                            | Hz  |    | 50/60  | 50/60          | 50/60          |
| Teljesítményfelvétel                           | W   |    | 16 ... 100                                   | 18 ... 140     | 20 ... 180     |
| Max. szállítási teljesítmény                   | l/ó   |    | 13000  | 17000          | 21000          |
| Max. szállítási magasság                       | m   |    | 5,0  | 5,5            | 6,0            |
| Védettségi fokozat                             |   |    | IP68   | IP68           | IP68           |
| Max. merülési mélység                          | m   |    | 4  | 4              | 4              |
| Szívóoldal                                     | Menet   |    | G2   | G2             | G2             |
|  | Tömlőcsatlakozó                               | mm | 25, 32, 38                                   | 25, 32, 38     | 25, 32, 38     |
| Nyomóoldal                                     | Menet   |    | G2   | G2             | G2             |
|  | Tömlőcsatlakozó                               | mm | 25, 32, 38, 50                               | 25, 32, 38, 50 | 25, 32, 38, 50 |
| Max. szemcseméret, durva szennyeződés          | mm  |    | 11   | 11             | 11             |
| Szűrő beömlési felület                         | cm <sup>2</sup>                               |    | 1000   | 1000           | 1000           |
| Víz hőmérséklet (felállítás a víz alá merítve) | Üzem közben                                   | °C | (-- Megengedett értékek a vízre vonatkozóan) |                |                |
|  | Üzemen kívül                                  | °C | -20 ... +35                                  | -20 ... +35    | -20 ... +35    |
| Környezeti hőmérséklet (száraz felállítás)     | Természetes konvencióval való üzemelés közben | °C | +4 ... +30                                   | +4 ... +30     | +4 ... +30     |
|  | Üzem közben és kényszerhűtés esetén           | °C | +4 ... +40                                   | +4 ... +40     | +4 ... +40     |
| Méretek  | Hossz   | mm | 340  | 340            | 340            |
|  | Szélesség                                     | mm | 280  | 280            | 280            |
|  | Magasság                                      | mm | 165  | 165            | 165            |
| Csatlakozó kábel hossza                        | m   |    | 10   | 10             | 10             |
| Súly   | kg  |    | 6,9  | 6,9            | 6,9            |



## Megengedett értékek a vízre vonatkozóan

| Típus                                |      | Friss víz   | Medencevíz  | Sós víz     |
|--------------------------------------|------|-------------|-------------|-------------|
| ph-érték                             |      | 6,8 ... 8,5 | 7,2 ... 8,3 | 7,5 ... 8,5 |
| Keménység                            | DH   | 8 ... 15    | 8 ... 15    | 20 ... 30   |
| Szabad klór                          | mg/l | <0,3        | <0,6        | <0,3        |
| Klorid tartalom                      | mg/l | <250        | <250        | <22000      |
| Sótartalom                           | %    | <0,4        | <0,4        | <4          |
| Teljes visszamaradó száraz-<br>anyag | mg/l | <50         | <50         | <50         |
| Hőmérséklet                          | °C   | +4 ... +35  | +4 ... +30  | +4 ... +28  |

## Kopóalkatrészek

- Járóegység
- Csapágy a motorblokkban

## Megsemmisítés

### TUDNIVALÓ:

A készüléket nem szabad háztartási hulladékként ártalmatlanítani.

- ▶ A készüléket az erre szolgáló visszavételi rendszeren keresztül adja le ártalmatlanításra.
- ▶ Ha bármilyen kérdése van, forduljon a helyi hulladékkezelő vállalathoz. Ott tájékoztatást kap a készülék megfelelő ártalmatlanításáról.
- ▶ A kábel levágásával tegye használhatatlanná a készüléket.

HU

### OSTRZEŻENIE

- ▶ Przed włożeniem rąk do wody należy odłączyć od sieci prądowej wszystkie urządzenia elektryczne znajdujące się w wodzie. W przeciwnym razie grożą ciężkie obrażenia a nawet śmiertelne w wyniku porażenia prądem.
  - ▶ Urządzenie może być używane przez dzieci od 8 lat i ponadto przez osoby o ograniczonych fizycznych i umysłowych zdolnościach, albo nie posiadających niezbędnego doświadczenia i wiedzy, gdy będą one pod nadzorem osoby odpowiedzialnej za bezpieczeństwo użytkownika tego urządzenia lub zostaną odpowiednio przez nią poinstruowane i poinformowane o wynikających stąd zagrożeniach. Dzieciom zabrania się zabawy z tym urządzeniem. Czyszczenie ani czynności serwisowe użytkownika nie mogą być wykonywane przez dzieci bez nadzoru osoby dorosłej.
-

## Przepisy bezpieczeństwa

### Przyłącza elektryczne

- W stosunku do instalacji elektrycznych na zewnątrz budynków obowiązują specjalne przepisy. Wykonanie instalacji elektrycznej jest dozwolone tylko specjalistom elektrykom.
  - Specjalistą elektrykiem jest osoba, która w oparciu o swoje wykształcenie, wiedzę i doświadczenie jest uprawniona do wykonania instalacji elektrycznych na zewnątrz budynków. Ponadto potrafi rozpoznać możliwe zagrożenia i przestrzega regionalnych i krajowych norm, przepisów i zarządzeń.
  - W przypadku pytań i problemów należy zwrócić się do specjalisty elektryka.
- Urządzenie podłączyć tylko wtedy, gdy parametry elektryczne urządzenia i zasilania energią są zgodne.
- Urządzenie może być podłączane tylko do prawidłowo zainstalowanego gniazdka.
- Urządzenie musi być zabezpieczone poprzez wyłącznik różnicowo-prądowy (RCD), ze znamionowym prądem upływowym wynoszącym maksymalnie 30 mA.
- Przedłużacze przewodów i rozdzielacze prądu (np. listwy z gniaздkami) muszą być przeznaczone do użytkowania na wolnym powietrzu (zabezpieczone przed rozpryskami wody).
- Otwarte gniazdka i wtyczki należy chronić przed wilgocią.

### Bezpieczna eksploatacja

- Nie używać tego urządzenia, gdy przewody elektryczne lub obudowa są uszkodzone.
- Jeśli kabel zasilający urządzenia jest uszkodzony, należy je zutylizować. Kabla zasilającego nie można wymienić.
- Zespół wirnika w urządzeniu posiada magnes wytwarzający silne pole magnetyczne, które może negatywnie wpłynąć na stymulatory pracy serca lub implantowane defibrylatory (ICD). Pomiędzy implantem a magnesem należy utrzymywać odstęp co najmniej 0,2 m.
- Nie podnosić ani nie ciągnąć urządzenia za przewód elektryczny.
- Przewody należy układać w sposób zabezpieczający je przed uszkodzeniami i tak, żeby uniknąć możliwości potknięcia się o nie.
- Nigdy nie dokonywać przeróbek technicznych urządzenia na własną rękę.
- Przy urządzeniu wykonywać tylko te czynności, które są opisane w tej instrukcji.
- Należy stosować tylko oryginalne części zamienne i akcesoria.
- W razie wystąpienia problemów prosimy zwrócić się do autoryzowanego serwisu lub do firmy OASE.

## Zastosowanie zgodne z przeznaczeniem

Wyrób opisywany w niniejszej instrukcji należy użytkować wyłącznie w następujący sposób:

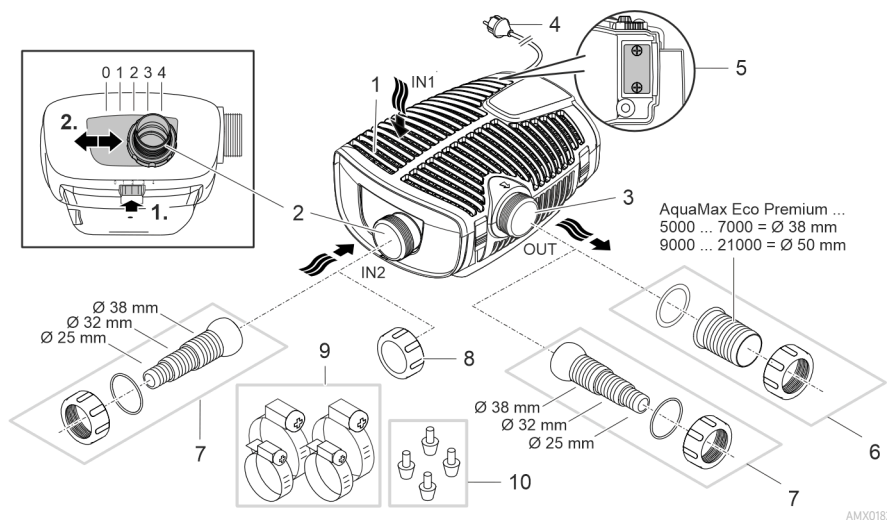
- Do pompowania zwykłej wody stawowej do układów filtrów, wodospadów i strumieni.
- W warunkach zgodnych z danymi technicznymi. (→ Dane techniczne)
- W warunkach dotrzymania dozwolonych parametrów wody. (→ Dopuszczalne parametry wody)

W stosunku do tego urządzenia obowiązują następujące ograniczenia:

- Nie użytkować w stawach kąpielowych.
- Nigdy nie używać do pompowania innych cieczy niż woda.
- Nigdy nie użytkować urządzenia bez przepływu wody.
- Nie użytkować połączeniu z chemikaliami, artykułami spożywczymi, substancjami łatwopalnymi lub wybuchowymi.
- Nie podłączać do domowej instalacji wodnej.
- Nie nadaje się do celów rzemieślniczych ani przemysłowych.
- Według EMV (tolerancja elektromagnetyczna) urządzenie spełnia wymagania klasy A. W obrębie obszaru zamieszkałego urządzenie stanowić źródło zakłóceń elektromagnetycznych. Do obowiązku użytkownika należy podjęcie stosownych działań zapobiegawczych.

# Opis produktu

## Przegląd



- |    |   |
|----|---|
| 1  | Wlot 1 (strona ssania) <ul style="list-style-type: none"><li>• Obudowa filtra</li></ul>   |
| 2  | Wlot 2 (strona ssania) <ul style="list-style-type: none"><li>• Podłączenie filtra peryferyjnego lub skimmera.</li><li>• Natężenie przepływu na wlocie 2, a tym samym proporcja przepływu między wlotem 1 i 2, może być regulowane. W tym celu należy zwolnić blokadę i przesunąć przyłącze do jednej z następujących pozycji:<ul style="list-style-type: none"><li>– Pozycja 0: Wlot 2 jest zamknięty; tłoczenie wody tylko przez wlot 1.</li><li>– Pozycja 1/2/3: Wlot 2 jest otwarty w ok. 25/50/75%; oznacza to tłoczenie wody przez wlot 1 i 2 zgodnie z nastawioną proporcją przepływu.</li><li>– Pozycja 4: Wlot 1 jest zamknięty; tłoczenie wody tylko przez wlot 2.</li></ul></li></ul> |
| 3  | Wylot (strona ciśnienia) <ul style="list-style-type: none"><li>• Podłączenie obiegu powrotnego do stawu (np. w postaci strumyka).</li></ul>   |
| 4  | Kabel sieciowy  |
| 5  | Podłączenie sterownika (opcja) <ul style="list-style-type: none"><li>• Ze sterownikiem można regulować wydajność pompy.</li><li>• Bez sterownika włączona pompa pracuje nieprzerwanie z pełną wydajnością.</li></ul>  |
| 6  | Końcówka węża dla wylotu (zalecenie).   |
| 7  | Stopniowana końcówka węża dla wlotu 2 i wylotu (alternatywa).   |
| 8  | Pokrywa służąca do zamykania wlotu 2, jeśli nie jest on wykorzystywany.   |
| 9  | Opaski zaciskowe do mocowania węży na końcówkach węży.  |
| 10 | Podstawki gumowe <ul style="list-style-type: none"><li>• Tylko przy ustawieniu w suchym miejscu.</li></ul>  |

## Symbole na urządzeniu

**IP68**  4.0 m

Urządzenie jest pyłoszczelne i wodoszczelne aż do głębokości 4 m.



Możliwość wystąpienia zagrożeń dla osób ze stymulatorami pracy serca.



Urządzenie należy chronić przed bezpośrednim działaniem promieni słonecznych.

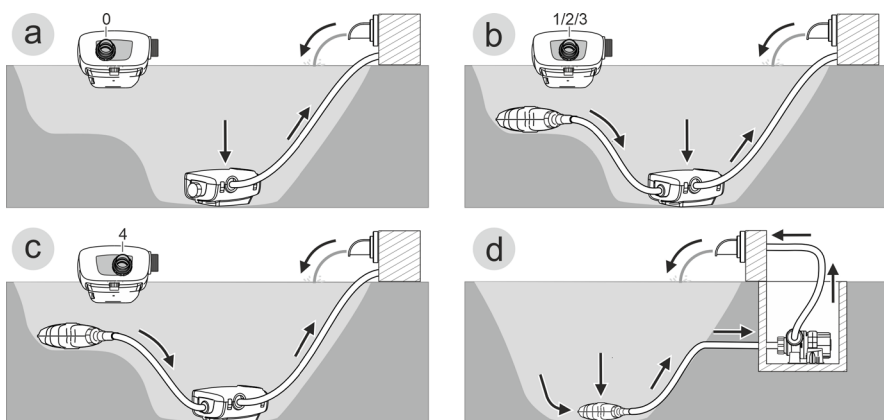


Nie wyrzucać tego urządzenia do zwykłych odpadów komunalnych.



Przeczytaj instrukcję użytkowania.

## Wersja zainstalowania



AMX0200

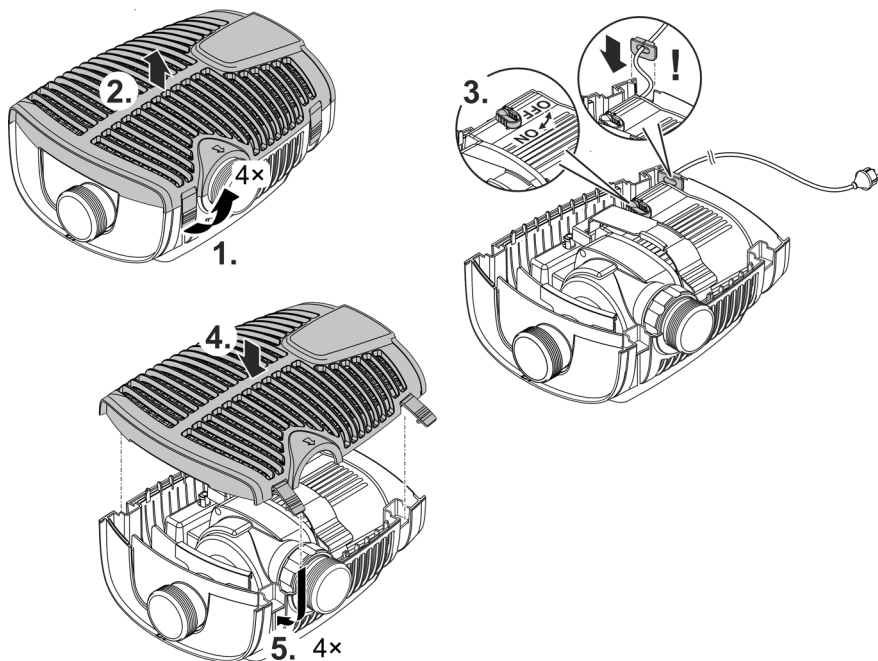
- Wersja (a): Tłoczenie wody tylko za pośrednictwem obudowy filtra (wlot 1).
  - Ustawić wlot 2 w pozycji „0”.
  - Zamknąć wlot 2 za pomocą pokrywki. (→ Przegląd)
- Wersja (b): Tłoczenie wody za pośrednictwem obudowy filtra (wlot 1) i dodatkowo za pośrednictwem filtra peryferyjnego lub skimmera na wlocie 2.
  - Ustawić wlot 2 w pozycji „1”, „2” lub „3” w zależności od żądanej proporcji przepływu (25/50/75%).
- Wersja (c): Tłoczenie wody tylko za pośrednictwem filtra peryferyjnego lub skimmera na wlocie 2.
  - Ustawić wlot 2 w pozycji „4”.
- Wersja (d): Ustawianie pompy w suchym miejscu.
  - Dla tej wersji pompa musi być ustawiona bez obudowy filtra.
  - Pompę należy ustawić poza obrębem stawu, ale poniżej lustra wody.
  - Jeżeli mogłoby dojść do zasysania większych cząstek ( $\varnothing > 11$  mm) być, to zaleca się zainstalowanie filtra peryferyjnego lub skimmera na stronie ssania.

## Seasonal Flow Control (SFC)

Funkcja SFC reguluje inteligentnie natężenie przepływu lub wysokość pompowania na podstawie temperatury wody. Dzięki temu wydajność pompy przystosowuje się przez cały rok do warunków ekologicznych panujących w stawie, wspomaga biologię stawu poprzez zależny od temperatury obieg wody (tryb zimowy, tryb przejściowy i tryb letni).

- Przy aktywnej funkcji SFC pompa rozróżnia między ...
  - trybem zimowym (temperatura wody niższa niż +10 °C)
  - trybem przejściowym (temperatura wody w zakresie od +10 do +17 °C)
  - trybem letnim (temperatura wody wyższa niż +17 °C)Odpowiednie charakterystyki są podane na stronie [www.oase.com](http://www.oase.com) w dziale "Pompy stawowe".
- Aktywowanie funkcji SFC jest dozwolone tylko przy zanurzonym ustawieniu!
- W przypadku zastosowania skimmera lub filtra peryferyjnego - w zależności od urządzenia - może być wskazane wyłączenie funkcji SFC.
- W stanie fabrycznym funkcja SFC jest nieaktywna.

### Włączenie / wyłączenie



PL

AMX0183

## Ustawienie i podłączenie

Pompę można ustawić w pozycji zanurzonej (w wodzie) albo w suchym miejscu (na zewnątrz stawu).

### OSTRZEŻENIE

Śmierć lub ciężkie obrażenia ciała w razie eksploatacji urządzenia w stawie pływakim. Uszkodzenie elementów elektrycznych urządzenia spowoduje, że woda zacznie przewodzić prąd elektryczny o niebezpiecznym napięciu.


► Urządzenie użytkować tylko wtedy, gdy nikt nie przebywa w wodzie.

### OSTROŻNIE

Obracające się części w obrębie króćca zasysania i króćca ciśnieniowego. Możliwość odniesienia obrażeń, w razie włożenia rąk do króćców.

**Należy pamiętać szczególnie o tym, że:** Urządzenie zatrzymane z powodu przecięcia może nieoczekiwanie ruszyć!

- Nie wkładać rąk do otworu króćca ssania lub króćca ciśnieniowego, gdy wtyczka sieciowa jest włożona do gniazdka.
- Jeżeli podczas pracy dostęp do króćców jest możliwy, np. gdy nie są podłączone węże, to należy zastosować osłonę króćców chroniącą przed włożeniem rąk. Osłonę króćców chroniącą przed włożeniem rąk można nabyć jako akcesoria.

 Chronić podzespoły urządzenia przed dłuższym bezpośrednim nasłonecznieniem, ponieważ może to spowodować ich uszkodzenie. W razie potrzeby zastosować osłonę ochronną.

## Podłączenie sterownika

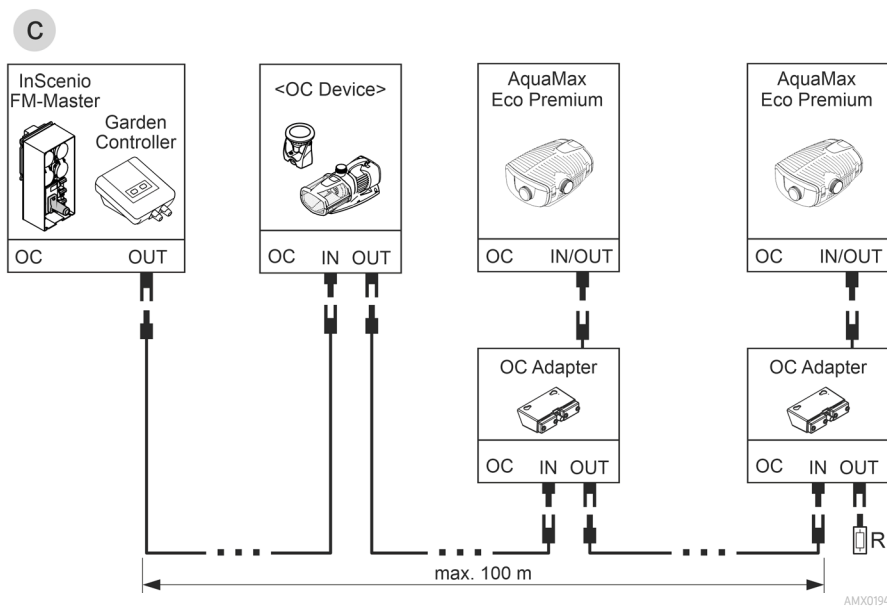
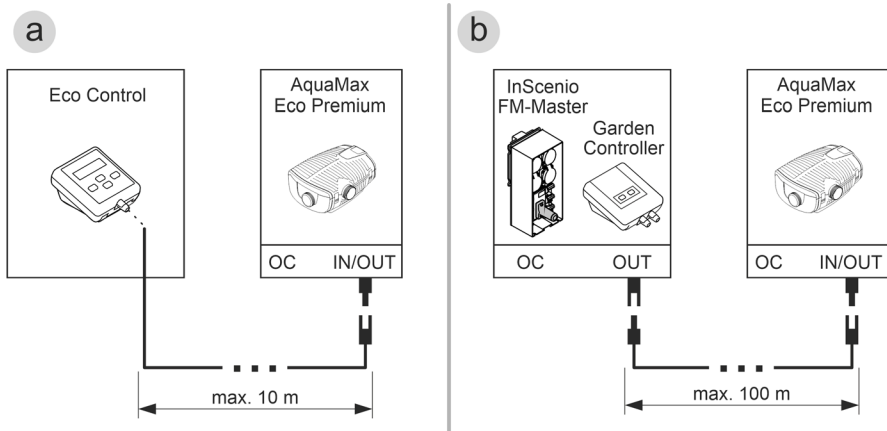
Pompę można użytkować ze sterownikiem albo bez niego.

- Ze sterownikiem można regulować wydajność pompy.
- Bez sterownika włączona pompa pracuje nieprzerwanie z pełną wydajnością.

Kompatybilne sterowniki (akcesoria):

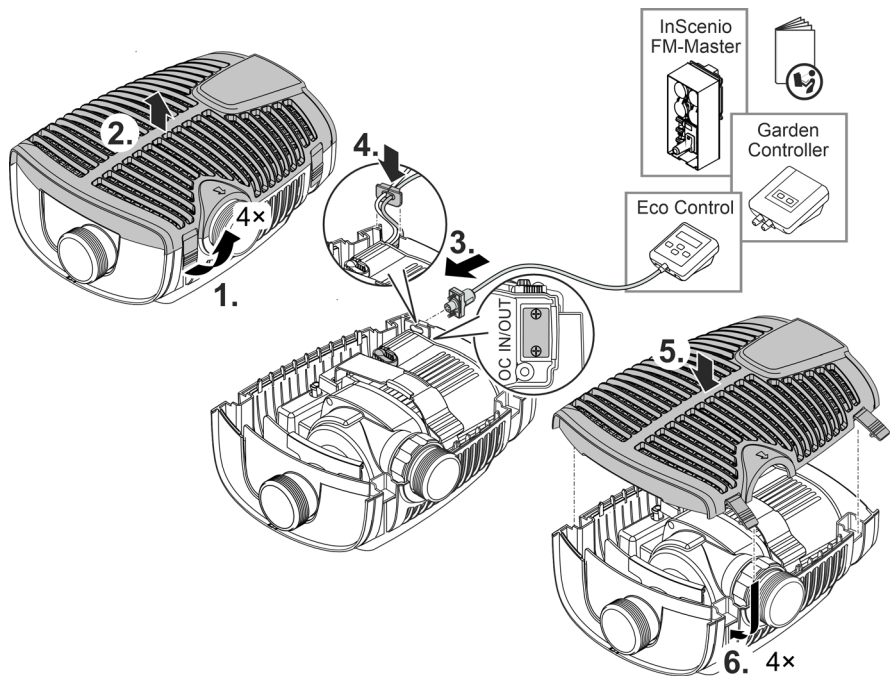
- Eco Control  
Inteligentny sterownik dla jednej pompy.
- Incenio FM-Master Home/Cloud  
Garden Controller Home/Cloud  
Maksymalnie 10 urządzeń współpracujących z OASE Control (pompy, filtry, lampy) można sterować aplikacją "OASE Control".  
Informacje na temat są podane pod [www.oase.com](http://www.oase.com) w dziale "Inteligentne sterowanie w ogrodzie i oświetlenie".



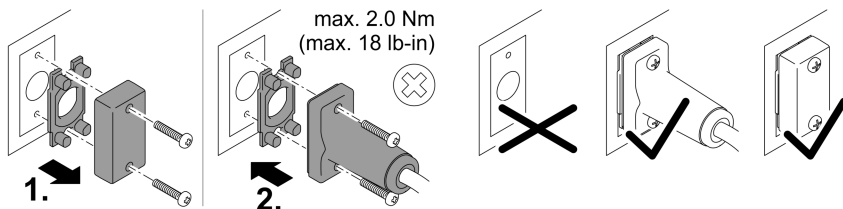


- Układ sieciowy OASE Control (wersja c) musi być zakończony rezystorem końcowym R. On jest objęty zakresem dostawy InScenio FM-Master lub Garden Controller. W takim przypadku potrzebny jest adapter OASE Control, do nabycia jako akcesoria (numer artykułu 88443).
- Jeżeli tylko jedna pompa AquaMax Eco Premium jest podłączona do InScenio FM-Master lub Garden Controller (wersja b), to rezystor końcowy i tym samym adapter OASE Control nie jest potrzebny.

**i** Zaleca się przechować rezystor końcowy dla ewentualnej późniejszej rozbudowy systemu OASE Control.



AMX0193



PLX0004

## WSKAZÓWKA

Urządzenie ulegnie uszkodzeniu, gdy woda wniknie do gniazdek wtyczkowych.

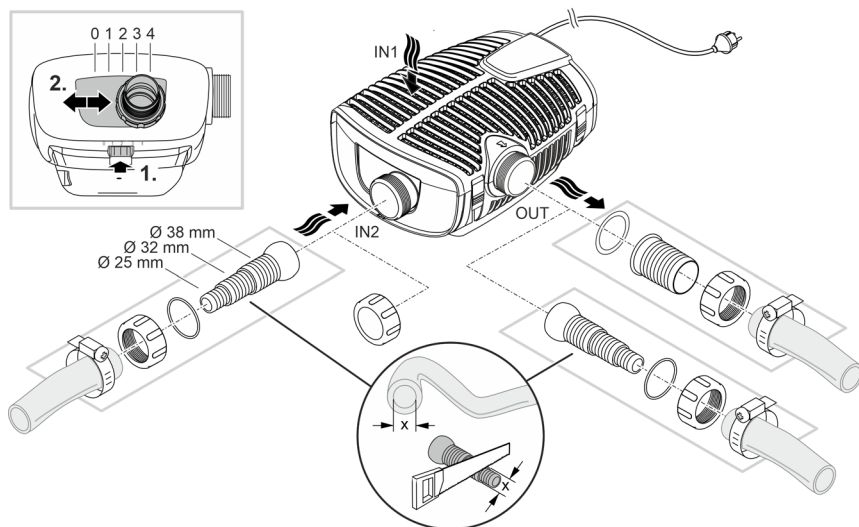
- ▶ Włożyć łączniki wtyczkowe albo nałożyć kołpak ochronny.
- ▶ Uszczelka gumowa musi być czysta i dokładnie pasować.
- ▶ Uszkodzoną uszczelkę gumową należy wymienić. Po wyjęciu łącznika wtyczkowego należy wymienić starszą uszczelkę gumową (> 2 lata).
- ▶ Łącznik wtyczkowy lub kołpak ochronny zawsze zabezpieczyć dwiema śrubami.

## Ustawianie urządzenia pod wodą

### Podłączenie

Pompę należy podłączyć zgodnie z wymaganą wersją zainstalowania. (→ Wersja zainstalowania)

- Średnica węża na stronie ssania (IN) nie może być mniejsza niż średnica wąż na stronie ciśnienia (OUT).
- Im większa średnica węża, im mniejsze są straty wywołane tarcieniem w przewodach i tym wyższe natężenie przepływu.
- Średnica węża nie może być zawężona przez końcówkę węża. W razie potrzeby skrócić końcówkę węża stosownie do średnicy węża.



**Jeszcze nie włożyć wtyczki sieciowej do gniazdka!**

PL

AMX0184

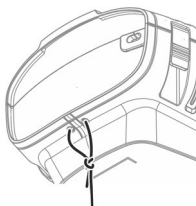
## Ustawienie

- Urządzenie należy ustawić poziomo na twardym podłożu.
- Zadbaj o stabilne ustawienie pompy.
- W przypadku wody zawierającej szlam lub zanieczyszczenia zaleca się ustawienie pompy lub podzespołów podłączonych na stronie ssania (skimmer, filtr peryferyjny, odpływ denny itp.) na podwyższeniu nad podłożem. Dzięki temu zmniejszy się zasysanie cząstek zanieczyszczeń, co wydłuży okres trwałości zespołu wirnika.
- Pompę użytkować tylko wtedy, gdy jest zanurzona co najmniej 10 cm w wodzie. W przeciwnym razie może ona zassać powietrze.



AMX0202

- ① Za pomocą linki pociągowej można łatwo wyciągnąć pompę z wody.
  - Linkę pociągową przeciągnąć przez okrągłe otwory w dolnej części obudowy filtra i związać na supeł.

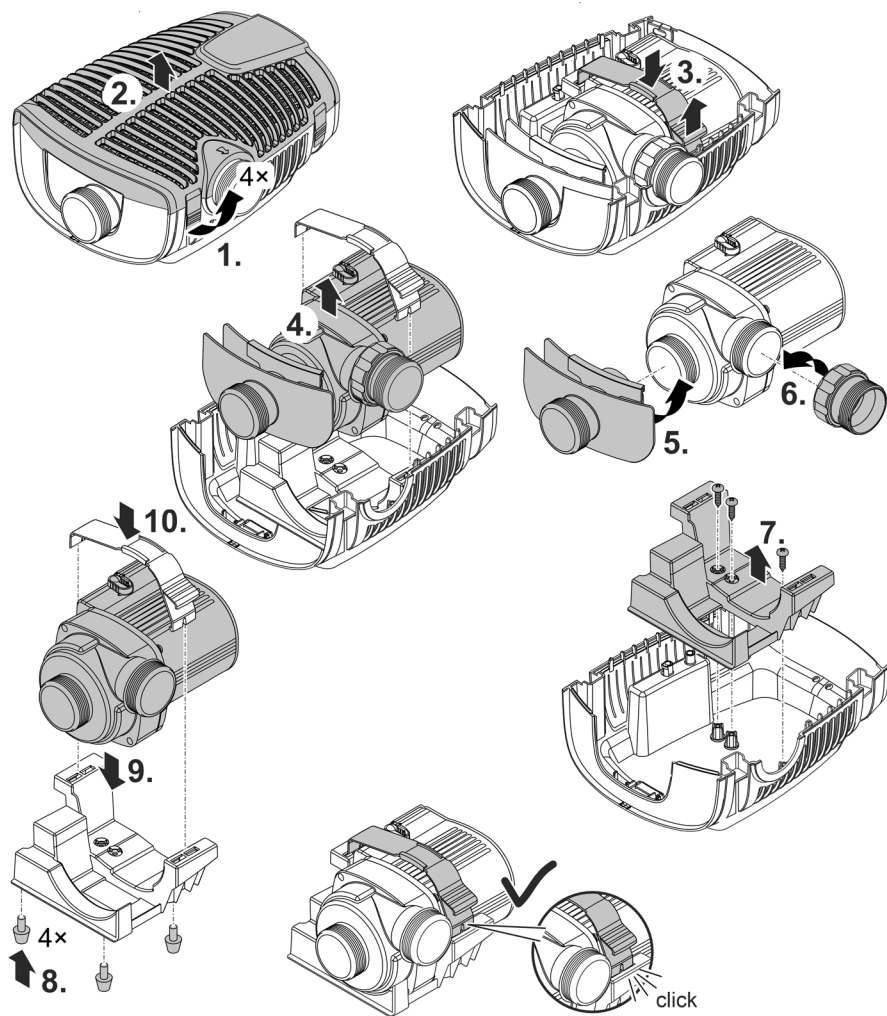


AMX0201

## Ustawianie urządzenia w suchym miejscu

Przy ustawieniu w suchym miejscu, pompa musi być ustawiona bez obudowy filtra.

### Przebudowanie

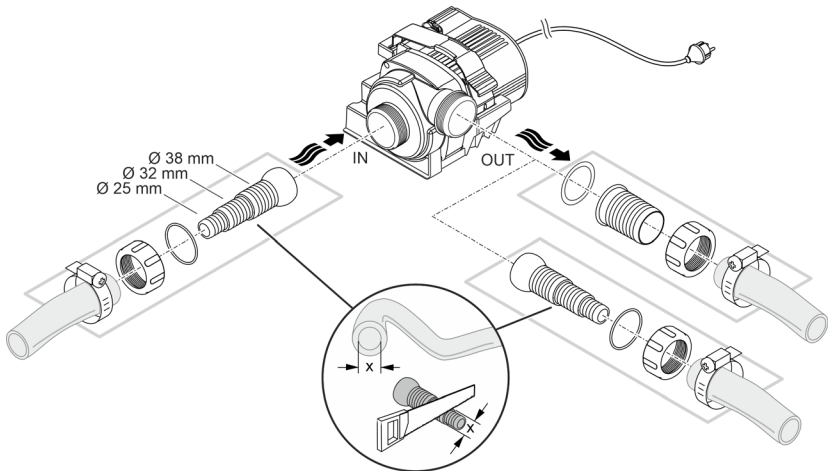


PL

AMX0185

## Podłączenie

- Do wlotu (IN) i do wylotu (OUT) można podłączyć zarówno węże, jak i rury.
  - Przyłącza dla węży są objęte zakresem dostawy. Ich montaż jest poniżej opisany.
  - Adapter dla rur o średnicy DN75/DN110 jest do nabycia jako akcesoria (numer artykułu 35578).
- Średnica węża na stronie ssania (IN) nie może być mniejsza niż średnica węża na stronie ciśnienia (OUT).
- Im większa średnica węża, im mniejsze są straty wywołane tarcieniem w przewodach i tym wyższe natężenie przepływu.
- Średnica węża nie może być zawężona przez końcówkę węża. W razie potrzeby skrócić końcówkę węża stosownie do średnicy węża.
- Przez pompę mogą przepływać cząstki maksymalnie do 11 mm. Większe cząstki blokują pompę. Zaleca się zainstalowanie filtra lub skimmera na stronie ssania.

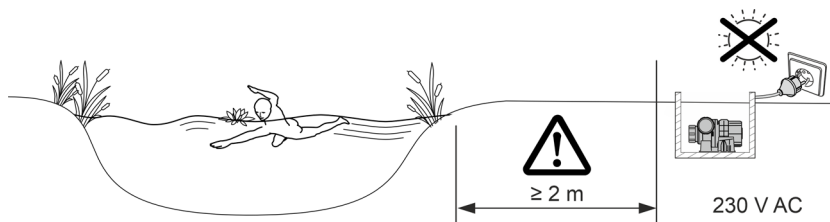


AMX0186

**Jeszcze nie włożyć wtyczki sieciowej do gniazdka!**

## Ustawienie

- Urządzenie należy ustawić poziomo na twardym podłożu.
- Zadbać o stabilne ustawienie pompy.
- Pompy nie wystawiać na bezpośrednie działanie promieni słonecznych.
- Miejsce ustawienia musi być dostatecznie przewietrzane, żeby nie przegrzać pompy. Dozwolona temperatura otoczenia (→ Dane techniczne)



AMX0153

## Rozruch

### WSKAZÓWKA

Urządzenie ulegnie zniszczeniu, gdy zostanie podłączone do ściemniacza. Ono zawiera wrażliwe podzespoły elektryczne.

- ▶ Nie podłączać urządzenia do zasilania z regulacją napięcia.

### WSKAZÓWKA

Pompa nie może pracować na sucho. W przeciwnym razie pompa ulegnie zniszczeniu.

- ▶ Pompę użytkować tylko wtedy, gdy jest zanurzona w wodzie lub w niej pływa.

## Włączenie / wyłączenie

- **Włączanie:** Wtyczkę sieciową włożyć do gniazdka.
  - Urządzenie jest włączone po krótkiej fazie startu.
- **Wyłączanie:** Wtyczkę sieciową wyjąć z gniazdka.

## Environmental Function Control (EFC)

Po uruchomieniu i potem podczas pracy pompa automatycznie przeprowadza co 20 ... 40 minut wstępnie zaprogramowaną autodiagnozę (**Environmental Function Control (EFC)**). Pompa rozpoznaje przy tym bieg na sucho / zablokowanie lub zanurzenie w wodzie. W przypadku pracy na sucho / przy zablokowaniu pompa wyłącza się automatycznie po upływie od 60 do 120 sekund. W razie wystąpienia usterki przerwać zasilanie prądowe i "zalać pompę" lub usunąć przeszkodę. Następnie można na powrót uruchomić urządzenie.

## Czyszczenie i konserwacja

### ⚠ OSTROŻNIE

Niebezpieczeństwo skaleczenia przez niespodziewane uruchomienie. Funkcje monitoringu znajdujące się wewnątrz urządzenia mogą spowodować wyłączenie i samoczynne włączenie urządzenia.

- ▶ Przed przystąpieniem do wykonywania czynności przy urządzeniu wyciągnąć wtyczkę sieciową.

### WSKAZÓWKA

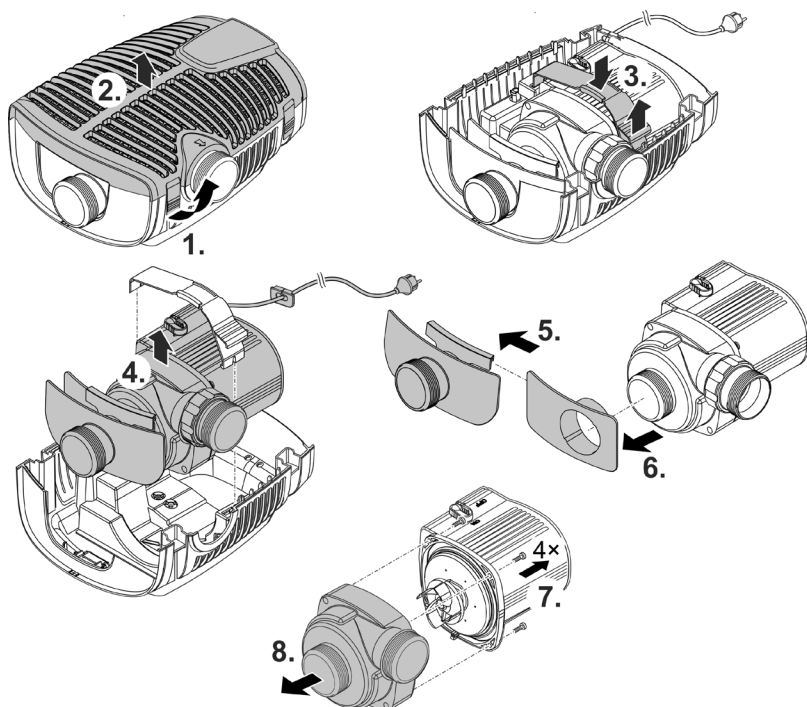
Nie używać żadnych agresywnych środków czyszczących ani roztworów chemicznych. Te środki mogą spowodować uszkodzenie obudowy, negatywnie wpłynąć na działanie urządzenia i szkodliwie wpłynąć na zwierzęta, rośliny i środowisko naturalne.

- ▶ Urządzenie umyć możliwie czystą wodą i miękką szczoteczką albo gąbką. W przypadku trudnych do usunięcia zanieczyszczeń zaleca się skorzystanie z zalecanych środków czyszczących.



## Rozłożenie urządzenia

- Wyciągnąć wtyczkę sieciową i odłączyć wszystkie przyłącza.
- Rozłożyć urządzenie tak, jak pokazano na rysunku.



- Po oczyszczeniu lub konserwacji zmontować urządzenie wykonując czynności w odwrotnej kolejności.
- Podczas montażu należy się upewnić, że ...
  - klamra mocująca pompę w uchwycie jest prawidłowo zaczepona w zapadce.
  - przewody podłączeniowe z tulejką przelotową są wyprowadzone z obudowy oraz, że nie są załamane bądź zaciśnięte.

## Czyszczenie urządzenia

- ① Urządzenie czyścić nie tylko w razie potrzeby, ale co najmniej 2 razy w roku.
  - Na pompie należy ze szczególną starannością wyczyścić zespół wirnika oraz obudowę pompy.
- W przypadku trudnych do usunięcia osadów wapna zaleca się stosowanie następujących środków czyszczących:
  - Środek czyszczący PumpClean marki OASE.
  - Środek czyszczący dla gospodarstwa domowego nie zawierający octu ani chloru.
- Po oczyszczeniu starannie spłukać wszystkie części czystą wodą.

## Wymiana zespołu wirnika

### WSKAZÓWKA

Zespół wirnika jest oparty na łożysku w bloku silnika. To łożysko jest częścią ulegającą zużyciu i należy je wymienić jednocześnie z zespołem wirnika.

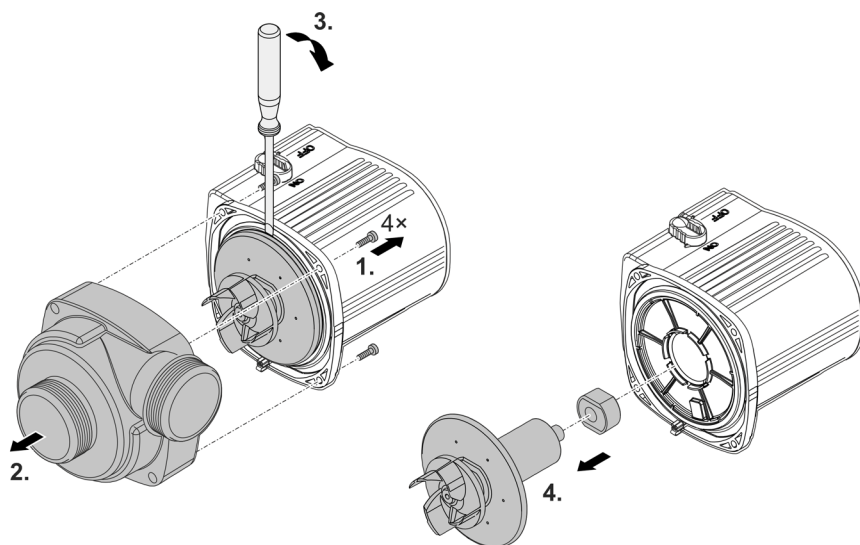
- Wymiana łożyska wymaga specjalnej wiedzy i odpowiednich narzędzi. W celu wymiany łożyska prosimy zwrócić się do placówki handlowej OASE lub przesłać pompę do firmy OASE.

### WSKAZÓWKA

Zespół wirnika posiada silny magnes, który przyciąga cząsteczki magnetyczne (np. wióry żelaza). Pozostawienie cząstek może spowodować nieodwracalne uszkodzenie zespołu wirnika i bloku silnika.

- Przed zamontowaniem zespołu wirnika należy starannie oczyścić z przyklejonych cząstek zanieczyszczeń.

- Rozłożyć blok silnika tak, jak pokazano na rysunku.
  - Oczyścić podzespoły szczotką pod bieżącą, czystą wodą.
  - Sprawdzić wszystkie części pod kątem uszkodzeń. Wymienić uszkodzone lub zużyte części.
  - Blok silnika zmontować w chronologicznie odwrotnej kolejności.
- ⓘ Przy ściąganiu zespołu wirnika może poluzować się łożysko w bloku silnika. Podczas montażu sprawdzić jego prawidłowe osadzenie. W razie potrzeby wcisnąć łożysko naprzód szerokimi rowkami w bloku silnika.



AMX0189

## Magazynowanie / Przechowywanie w okresie zimowym

Urządzenie jest odporne na działanie mrozu do temperatury minus 20 °C. W razie konieczności wyjęcia urządzenia ze stawu przeprowadzić gruntowne oczyszczenie za pomocą miękkiej szczotki i wody, skontrolować urządzenie pod względem uszkodzeń i przechowywać je w sposób zanurzony lub napełniony wodą. Nie zanurzać wtyczki sieciowej w wodzie!

## Usuwanie usterek

| Usterka  | Przyczyna  | Środek zaradczy  |
|--|--|--|
| Pompa nie uruchamia się                                  | Brak napięcia sieciowego   | Sprawdzić napięcie sieciowe  |
|  | Brak napięcia sterującego (tylko przy opcjonalnym peryferyjnym sterowniku) | Sprawdzić połączenie z OASE Eco Control lub układem sieciowym OASE Control; w razie potrzeby włączyć pompę |
|  | Załamane przewody  | Przewody ułożyć bez mocnych zagięć   |
|  | Przewody zatkałe   | Skontrolować i wyczyścić przewody doprowadzające   |
|  | Zablokowany zespół wirnikowy   | Usunąć przyczynę zablokowania, sprawdzić łatwość poruszania się zespołu wirnika                            |
| Pompa nie tłoczy<br>Niewystarczające natężenie przepływu | Zatkana obudowa filtra   | Wyczyścić obudowę filtra   |
|  | Za duże opory przepływu w przewodach zasilających                          | Wężę skrócić do niezbędnego minimum, usunąć niepotrzebne części łączące, zastosować większą średnicę wężu  |
|  | Wysokie opory ruchu zespołu wirnikowego                                    | Sprawdzić łatwość poruszania się jednostki wirnikowej  |
| Pompa wyłącza się po krótkim czasie pracy                | Woda jest mocno zanieczyszczona  | Wyczyścić pompę  |
|  | Zablokowany zespół wirnikowy   | Usunąć przyczynę zablokowania, sprawdzić łatwość poruszania się zespołu wirnika                            |
|  | Pompa pracowała na sucho   | Skontrolować/oczyścić przewody zasilające, zwiększyć głębokość zanurzenia (min. 10 cm pod lustrem wody)    |
|  | Zbyt wysoka temperatura wody   | Przestrzegać maksymalnej dopuszczalnej temperatury wody. (→ Dane techniczne)                               |

## Dane techniczne

### Specyfikacja urządzenia

| <b>AquaMax Eco Premium</b>                             |   |                 | <b>5000</b>                      | <b>7000</b> | <b>9000</b> |
|--|---|-----------------|----------------------------------|-------------|-------------|
| Napięcie zasilania                                     |   | V AC            | 220 ... 240                      | 220 ... 240 | 220 ... 240 |
| Częstotliwość sieci                                    |   | Hz              | 50/60                            | 50/60       | 50/60       |
| Pobór mocy   |   | W               | 10 ... 35                        | 12 ... 45   | 14 ... 60   |
| Maks. wydajność pompowania                             |   | l/h             | 5000                             | 7000        | 9000        |
| Maks. wysokość pompowania                              |   | m               | 3,5                              | 4,0         | 4,5         |
| Stopień ochrony  |   |                 | IP68                             | IP68        | IP68        |
| Maks. głębokość zanurzenia                             |   | m               | 4                                | 4           | 4           |
| Strona ssania  | Gwint                                       |                 | G2                               | G2          | G2          |
|  | Przyłącze węża                              | mm              | 25, 32, 38                       | 25, 32, 38  | 25, 32, 38  |
| Strona ciśnienia                                       | Gwint                                       |                 | G2                               | G2          | G2          |
|  | Przyłącze węża                              | mm              | 25, 32, 38                       | 25, 32, 38  | 25, 32, 38  |
| Maks. uziarnienie dużych zanieczyszczeń                |   | mm              | 11                               | 11          | 11          |
| Powierzchnia dopływu filtra                            |   | cm <sup>2</sup> | 1000                             | 1000        | 1000        |
| Temperatura wody<br>(ustawienie w sposób zanurzony)    | Podczas eksploatacji                        | °C              | (-- Dopuszczalne parametry wody) |             |             |
|  | Po wyłączeniu                               | °C              | -20 ... +35                      | -20 ... +35 | -20 ... +35 |
| Temperatura otoczenia<br>(ustawienie w suchym miejscu) | Podczas eksploatacji z naturalną konwekcją  | °C              | +4 ... +30                       | +4 ... +30  | +4 ... +30  |
|  | Podczas eksploatacji i wymuszone chłodzenie | °C              | +4 ... +40                       | +4 ... +40  | +4 ... +40  |
| Wymiary  | Długość                                     | mm              | 340                              | 340         | 340         |
|  | Szerokość                                   | mm              | 280                              | 280         | 280         |
|  | Wysokość                                    | mm              | 165                              | 165         | 165         |
| Długość kabla podłączeniowego                          |   | m               | 10                               | 10          | 10          |
| Masa   |   | kg              | 6,2                              | 6,2         | 6,2         |

| <b>AquaMax Eco Premium</b>                                  |   |    | <b>13000</b>                     | <b>17000</b>   | <b>21000</b>   |
|---|---|----|----------------------------------|----------------|----------------|
| Napięcie zasilania  | V AC  |    | 220 ... 240                      | 220 ... 240    | 220 ... 240    |
| Częstotliwość sieci   | Hz  |    | 50/60                            | 50/60          | 50/60          |
| Pobór mocy  | W   |    | 16 ... 100                       | 18 ... 140     | 20 ... 180     |
| Maks. wydajność pompowania                                  | l/h   |    | 13000                            | 17000          | 21000          |
| Maks. wysokość pompowania                                   | m   |    | 5,0                              | 5,5            | 6,0            |
| Stopień ochrony   |   |    | IP68                             | IP68           | IP68           |
| Maks. głębokość zanurzenia                                  | m   |    | 4                                | 4              | 4              |
| Strona ssania   | Gwint   |    | G2                               | G2             | G2             |
|   | Przyłącze węża                                      | mm | 25, 32, 38                       | 25, 32, 38     | 25, 32, 38     |
| Strona ciśnienia  | Gwint   |    | G2                               | G2             | G2             |
|   | Przyłącze węża                                      | mm | 25, 32, 38, 50                   | 25, 32, 38, 50 | 25, 32, 38, 50 |
| Maks. uziarnienie dużych zanieczyszczeń                     | mm  |    | 11                               | 11             | 11             |
| Powierzchnia dopływu filtra                                 | cm <sup>2</sup>                                     |    | 1000                             | 1000           | 1000           |
| Temperatura wody<br>(ustawienie w sposób<br>zanurzony)      | Podczas eksploatacji                                | °C | (-- Dopuszczalne parametry wody) |                |                |
|   | Po wyłączeniu                                       | °C | -20 ... +35                      | -20 ... +35    | -20 ... +35    |
| Temperatura otoczenia<br>(ustawienie w su-<br>chym miejscu) | Podczas eksploatacji<br>z naturalną konwek-<br>cją  | °C | +4 ... +30                       | +4 ... +30     | +4 ... +30     |
|   | Podczas eksploatacji i<br>wymuszone chłodze-<br>nie | °C | +4 ... +40                       | +4 ... +40     | +4 ... +40     |
| Wymiary   | Długość   | mm | 340                              | 340            | 340            |
|   | Szerokość   | mm | 280                              | 280            | 280            |
|   | Wysokość  | mm | 165                              | 165            | 165            |
| Długość kabla podłączeniowego                               | m   |    | 10                               | 10             | 10             |
| Masa  | kg  |    | 6,9                              | 6,9            | 6,9            |

## Dopuszczalne parametry wody

| Typ                |      | Świeża woda | Woda basenowa | Woda słona  |
|--------------------|------|-------------|---------------|-------------|
| Odczyn pH          |      | 6,8 ... 8,5 | 7,2 ... 8,3   | 7,5 ... 8,5 |
| Twardość           | DH   | 8 ... 15    | 8 ... 15      | 20 ... 30   |
| Chlor wolny        | mg/l | <0,3        | <0,6          | <0,3        |
| Zawartość chlorków | mg/l | <250        | <250          | <22000      |
| Zawartość soli     | %    | <0,4        | <0,4          | <4          |
| Sucha pozostałość  | mg/l | <50         | <50           | <50         |
| Temperatura        | °C   | +4 ... +35  | +4 ... +30    | +4 ... +28  |

## Części ulegające zużyciu

- Jednostka wirnikowa
- Łożysko w bloku silnika

## Usuwanie odpadów

### WSKAZÓWKA

Urządzenia nie wolno wyrzucać do pojemnika na odpady komunalne.

- ▶ Urządzenie należy oddać w wyznaczonym punkcie zbiórki surowców wtórnych.
- ▶ W razie wystąpienia pytań prosimy zwrócić się do lokalnego przedsiębiorstwa gospodarki odpadami. Tak można otrzymać informacje o prawidłowej utylizacji urządzenia.
- ▶ Przed przystąpieniem do utylizacji należy odciąć przewód zasilający urządzenia.

## **VAROVÁNÍ**

- ▶ Dříve než sáhnete do vody, odpojte všechny elektrické přístroje od elektrického proudu. V opačném případě hrozí vážné nebo smrtelné úrazy následkem zasažení elektrickým proudem.
  - ▶ Tento přístroj smí používat děti od 8 let a osoby se sníženými tělesnými, sensorickými nebo mentálními schopnostmi nebo s nedostatečnými zkušenostmi a znalostmi pouze v případě, že jsou pod dohledem, nebo že jsou poučeny o bezpečném používání přístroje a chápou nebezpečí, která z tohoto použití vyplývají. Děti si nesmí s přístrojem hrát. Čištění a užitelská údržba nesmí být prováděna dětmi bez dozoru.
-

## Bezpečnostní pokyny

### Přípojka elektrické energie

- Na elektroinstalaci ve venkovním prostředí se vztahují zvláštní předpisy. Elektroinstalaci smí provést výhradně elektrikář.
  - Elektrikář má z důvodu svého odborného vzdělání, znalostí a zkušeností kvalifikaci a smí provádět elektroinstalační práce ve venkovním prostředí. Elektrikář dokáže rozpoznat možná rizika a zajistí dodržení místních a národních norem, předpisů a ustanovení.
  - S případnými otázkami a potížemi se obraťte na kvalifikovaného elektrikáře.
- Přístroje zapojujte pouze tehdy, shodují-li se elektrické údaje přístroje s dostupným napájením.
- Přístroj připojte pouze do zásuvky instalované v souladu s předpisy.
- Přístroj musí být zajištěn pomocí proudového chrániče (RCD) s reálným proudem maximálně 30 mA.
- Prodlužovací vedení a elektrický rozvaděč (např. zásuvkový systém) musí být určeny k užití ve venkovním prostředí (odstřikující voda).
- Chraňte otevřené zástrčky a zásuvky před vlhkostí.

### Bezpečný provoz

- Nepoužívejte přístroj, pokud jsou poškozeny elektrické vodiče nebo kryt.
- Nepoužívejte přístroj, pokud je jeho přívodní kabel poškozený. Přívodní kabel nelze vyměnit.
- Rotorová jednotka v přístroji obsahuje magnet se silným magnetickým polem, které může ovlivnit kardiostimulátory nebo implantované defibrilátory (ICD). Dodržujte mezi implantátem a magnetem bezpečnostní vzdálenost minimálně 0,2 m.
- Přístroj nepřenášejte ani netahejte za elektrické vodiče.
- Pokládejte vodiče tak, aby byly chráněny před poškozením a nikdo o ně nemohl zakopnout.
- Nikdy neprovádějte technické změny na přístroji.
- Provádějte na přístroji pouze činnosti, popisované v tomto návodu.
- Používejte pouze originální náhradní díly a příslušenství.
- Při potížích kontaktujte autorizovaný zákaznický servis nebo společnost OASE.



## Použití v souladu s určeným účelem

Výrobek, popsáný v tomto návodu, používejte pouze následujícím způsobem:

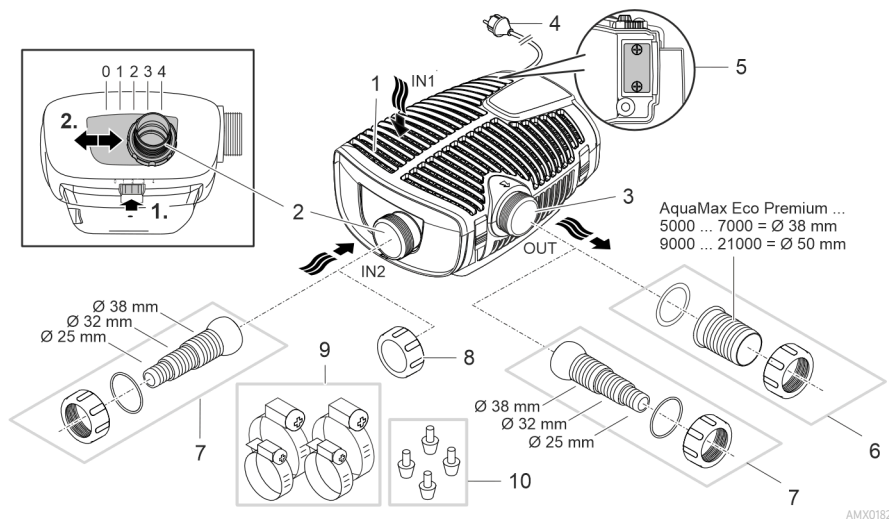
- Pro čerpání normální rybniční vody pro filtrační systémy, systémy vodopádů a potoků.
- Při dodržení technických údajů. (→ Technické údaje)
- Při dodržení dovolených hodnot vody. (→ Povolené hodnoty vody)

Pro přístroj platí následující omezení:

- Nepoužívat ve vodách určených pro plavání.
- Nikdy nepoužívejte jiné kapaliny než vodu.
- Nikdy neprovozujte bez průtoku vody.
- Nepoužívat ve spojení s chemikáliemi, potravinami, lehce zápalnými nebo výbušnými látkami.
- Nenapojte na domácí zásobování vodou.
- Nepoužívat pro komerční nebo průmyslové účely.
- Podle EMC (elektromagnetická kompatibilita) se jedná o přístroj třídy A. V obytných oblastech může být přístroj zdrojem rádiových rušivých signálů. Je na uživateli, aby přijal vhodná opatření.

# Popis výrobku

## Přehled



- |    |  |
|----|--|
| 1  | Vstup 1 (strana sání) <ul style="list-style-type: none"><li>• Skříň filtru</li></ul>   |
| 2  | Vstup 2 (strana sání) <ul style="list-style-type: none"><li>• Připojení k satelitnímu filtru nebo hladinovému sběrači.</li><li>• Průtočné množství na vstupu 2 a tím i poměr průtoku mezi vstupy 1 a 2 je možné nastavit. Uvolněte přítomnou pojistku a přestavte přípojku do některé z následujících poloh:<ul style="list-style-type: none"><li>– Poloha 0: Vstup 2 je uzavřen; čerpání vody pouze přes vstup 1.</li><li>– Poloha 1/2/3: Vstup 2 otevřen na cca 25/50/75 %; to znamená čerpání vody přes vstupy 1 a 2 podle nastaveného poměru průtoku.</li><li>– Poloha 4: Vstup 1 je uzavřen; čerpání vody pouze přes vstup 2.</li></ul></li></ul> |
| 3  | Výstup (výtlačná strana) <ul style="list-style-type: none"><li>• Přípojka vratného toku do jezírka (např. z potůčku).</li></ul>  |
| 4  | Sítový kabel   |
| 5  | Připojení řídicí jednotky (volitelné příslušenství) <ul style="list-style-type: none"><li>• Pomocí řídicí jednotky můžete regulovat výkon čerpadla.</li><li>• Bez řídicí jednotky běží zapnuté čerpadlo trvale na plný výkon.</li></ul>  |
| 6  | Hadicová vsuvka pro sání (doporučení).   |
| 7  | Stupňovité hadicové hrdlo pro vstup 2 a výstup (alternativa).  |
| 8  | Krycí víčko k uzavření vstupu 2, pokud se nepoužívá.   |
| 9  | Hadicové spony k upevnění hadic na hadicové vsuvky.  |
| 10 | Gumové nožky <ul style="list-style-type: none"><li>• Pouze pro suchou instalaci.</li></ul>   |

## Symbyly na přístroji

**IP68**  4.0 m

Přístroj je prachotěsný a vodotěsný do 4 m.



Možná nebezpečí pro osoby s kardiostimulátory.



Chraňte přístroj před vlhkostí a přímým slunečním zářením.

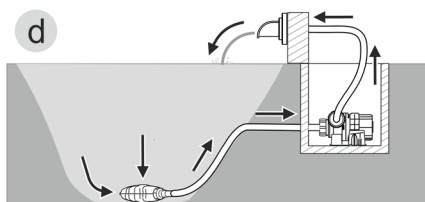
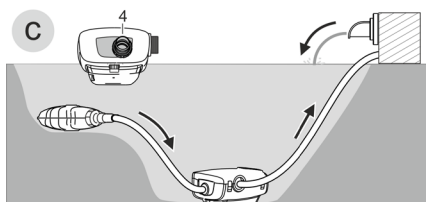
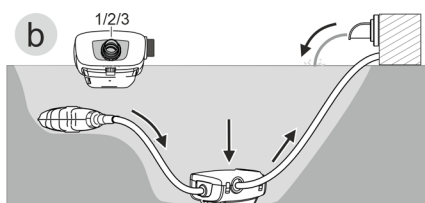
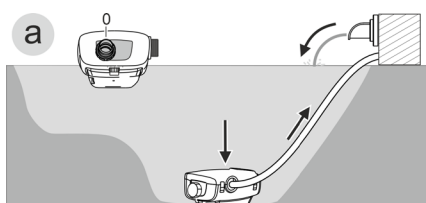


Nelikvidujte přístroj v běžném komunálním odpadu.



Přečtěte si návod k použití.

## Varianty instalace



AMX0200

CS

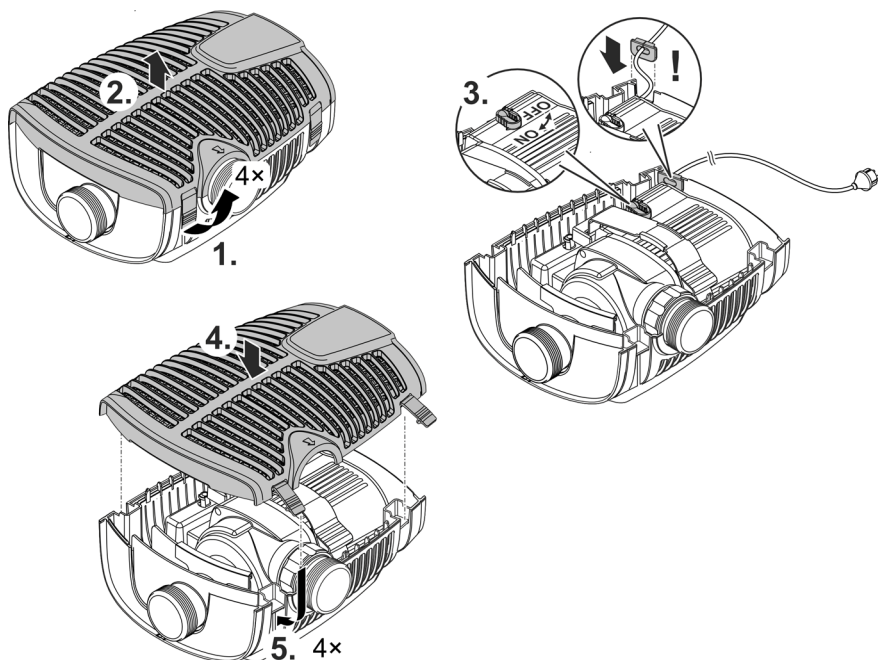
- Varianta (a): Čerpání vody pouze přes filtrační skříň (vstup 1).
  - Nastavte vstup 2 do polohy „0“.
  - Uzavřete vstup 2 víčkem. (→ Přehled)
- Varianta (b): Čerpání vody přes filtrační skříň (vstup 1) a navíc přes satelitní filtr nebo hladinový sběrač na vstupu 2.
  - Nastavte vstup 2 do polohy „1“, „2“ nebo „3“ v závislosti na požadovaném poměru průtoku (25/50/75 %).
- Varianta (c): Voda je čerpána pouze přes satelitní filtr nebo hladinový sběrač na vstupu 2.
  - Nastavte vstup 2 do polohy „4“.
- Varianta (d): Instalace čerpadla na suchém místě.
  - Pro tuto variantu musí být čerpadlo instalováno bez skříňe filtru.
  - Čerpadlo je instalováno mimo jezírko, ale pod hladinou vody.
  - Pokud může dojít k nasávání větších částic ( $\varnothing > 11$  mm), doporučujeme instalovat na straně sání tak zvaný satelitní filtr nebo skimmer (sběrač).

## Seasonal Flow Control (SFC)

Funkce SFC provádí inteligentní regulaci množství vody nebo výtlačné výšky podle teploty vody. Tím se po celý rok přizpůsobuje výkon čerpadla příslušné ekologii jezírka a dochází k podpoře biologie v jezírku prostřednictvím cirkulace vody v závislosti na teplotě (zimní provoz, provoz v přechodném období a letní provoz).

- Při aktivní funkci SFC čerpadlo rozlišuje:
  - zimní provoz (teplota vody nižší než +10 °C)
  - provoz v přechodném období (teplota vody +10 až +17 °C)
  - letní provoz (teplota vody vyšší než +17 °C)Příslušné křivky a charakteristiky najdete na stránkách [www.oase.com](http://www.oase.com) v části „Čerpadla pro jezírka“.
- Funkce SFC smí být aktivována při instalaci ponořením!
- Při použití hladinového sběrače (skimmeru) nebo satelitního filtru může být v závislosti na zařízení vhodná funkce SFC vypnuta.
- Při dodání je funkce SFC deaktivována.

### Zapnutí/vypnutí



AMX0183

## Instalace a připojení

Čerpadlo může být instalováno buď ponořené (ve vodě) nebo na suchu (mimo vodu) budou.

### VAROVÁNÍ

Těžká zranění nebo smrt při provozu přístroje v koupacím rybníku. Kvůli vadným částem elektrického zařízení se vystavuje voda nebezpečnému elektrickému napětí.


► Příklad provozujte pouze tehdy, pokud se vodě nezdržují žádné osoby.

### POZOR

Rotující součásti v prostoru sacího hrdla a výtlačného hrdla. Hrozí úrazy, pokud sáhnete do hrdla.

**Zejména dodržujte následující:** Zařízení zastavené z důvodu přetížení se může neočekávaně opět spustit!

- Nesahejte do otvoru hrdla sání nebo výtlačku, pokud je elektrická zástrčka zapojená do zásuvky.
- Pokud jsou hrdla za provozu volně přístupná, např. pokud nejsou připojeny žádné hadice, zajistěte hrdla ochranou proti nebezpečnému dotyku. Ochrana proti nebezpečnému dotyku je dostupná formou příslušenství.

 Žádnou součást zařízení nesmíte nechat delší dobu vystavenou přímému slunečnímu záření, protože může dojít k poškození. Případně použijte ochranný kryt.

## Připojení řízení

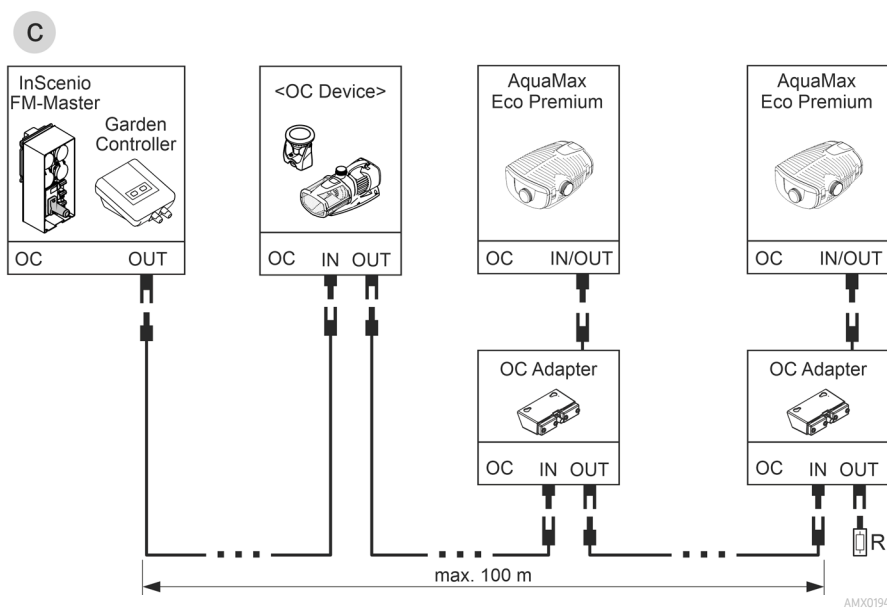
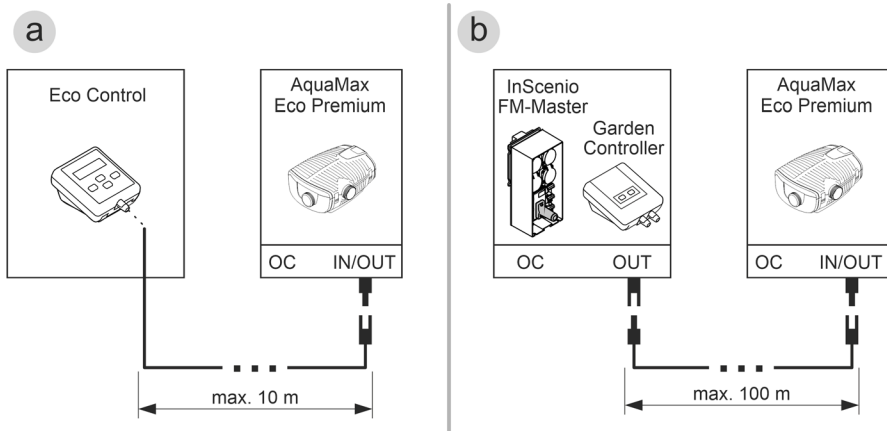
Čerpadlo můžete používat s řídicí jednotkou nebo bez ní.

- Pomocí řídicí jednotky můžete regulovat výkon čerpadla.
- Bez řídicí jednotky běží čerpadlo trvale na plný výkon.

Kompatibilní řídicí jednotka (příslušenství):

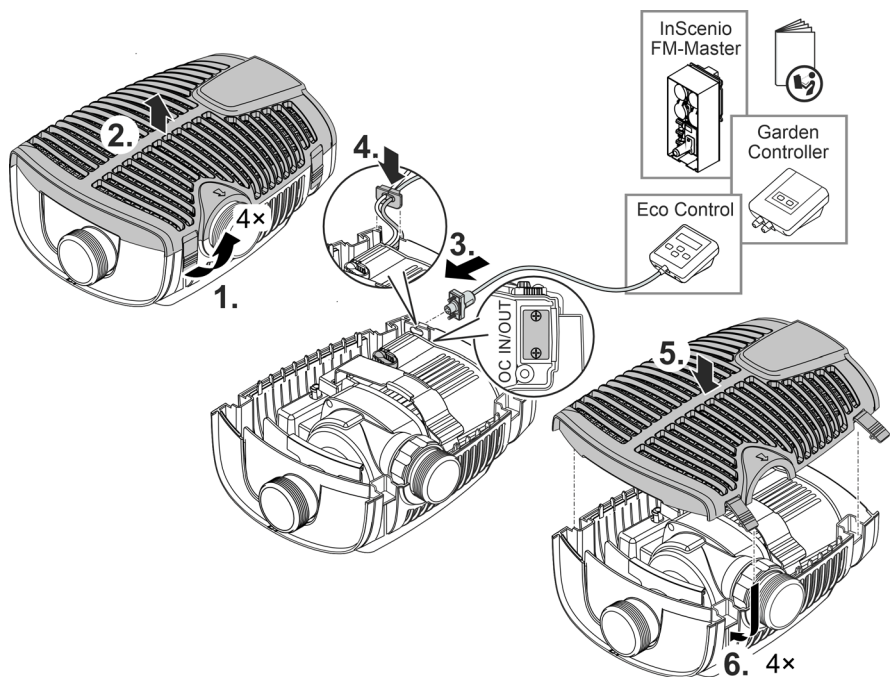
- Eco Control  
Inteligentní řídicí jednotka pro jedno čerpadlo.
- Incenio FM-Master Home/Cloud  
Garden Controller Home/Cloud  
Pomocí aplikace „OASE Control“ můžete ovládat až 10 OASE zařízení, kompatibilních se systémem Control (čerpadla, filtry, osvětlení).  
Informace získáte na stránkách [www.oase.com](http://www.oase.com) v části „Chytré řízení pro zahradu a osvětlení“.

CS

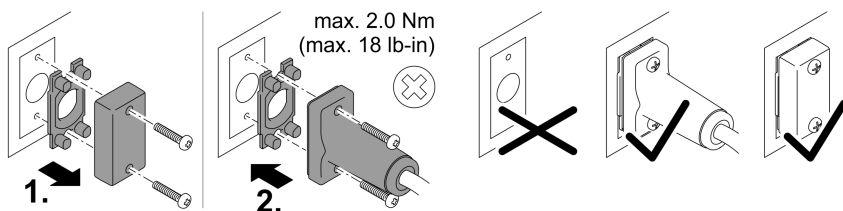


- Síť OASE Control (varianta c) musí být zakončena koncovým odporem R. Ten je součástí dodaného vybavení InScenio FM-Master nebo Garden Controller. V takovém případě potřebujete adaptér OASE Control z příslušenství (číslo položky 88443).
- Pokud připojíte pouze jedno čerpadlo AquaMax Eco Premium k systému InScenio FM-Master nebo Garden Controller (varianta b), není nutný koncový odpor, a tím ani adaptér OASE Control.

**i** Ušchovejte si koncový odpor pro možné pozdější rozšíření systému OASE Control.



AMX0193



PLX0004

## UPOZORNĚNÍ

Pokud do konektorových spojů vnikne voda, dojde k poškození přístroje.

- ▶ Připojte konektorový spoj nebo nasadte ochranné víčko.
- ▶ Gumové těsnění musí být čisté a musí být rozměrově a tvarově přesné.
- ▶ Poškozené gumové těsnění musíte vyměnit. Pokud je konektorový spoj odpojen, musíte vyměnit starší gumové těsnění (> 2 roky).
- ▶ Upevněte konektorový spoj nebo ochranné víčko vždy oběma šrouby.

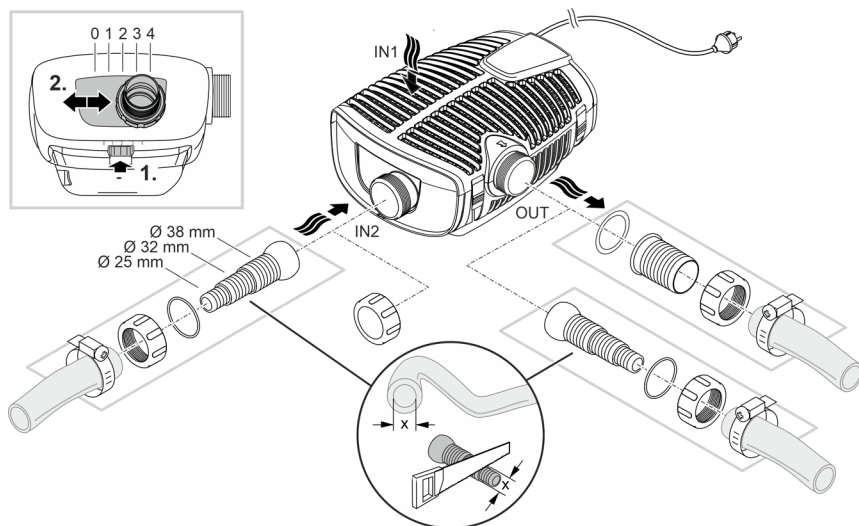
CS

## Instalace ponořeného přístroje

### Připojení

Čerpadlo vždy připojte v souladu s požadovanou variantou instalace. (→ Varianty instalace)

- Hadice na straně sání (IN) nesmí mít menší průměr než hadice na straně výtlačku (OUT).
- Čím větší je průměr hadice, tím menší jsou ztráty třením v rozvody a tím lepší je průtokové množství.
- Průměr hadice nesmí být zbytečně zmenšen koncovkou hadice. Zkratke koncovku hadice podle použitého průměru hadice.



AMX0184

**Zástrčku zatím nezapojujte do zásuvky!**



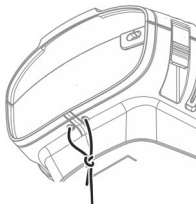
## Instalace

- Postavte čerpadlo vodorovně na pevný podklad.
- Zajistěte bezpečnou stabilitu čerpadla.
- Doporučujeme v případě zakalené nebo znečištěné vody instalovat čerpadlo nebo součásti připojené na straně sání (hladinový sběrač, satelitní filtr, odtok apod.) na vyvýšené místo nad úroveň terénu. Tím omezíte nasávání částic, což zvýší životnost oběžného kola.
- Používejte čerpadlo pouze za předpokladu, že je ponořeno minimálně 10 cm pod vodu. V opačném případě může sát vzduch.



AMX0202

- ① Pomocí lanka můžete čerpadlo snadno vytáhnout z vody.
  - Provlékněte lanko kulatými otvory na spodní části filtru a zavažte je.



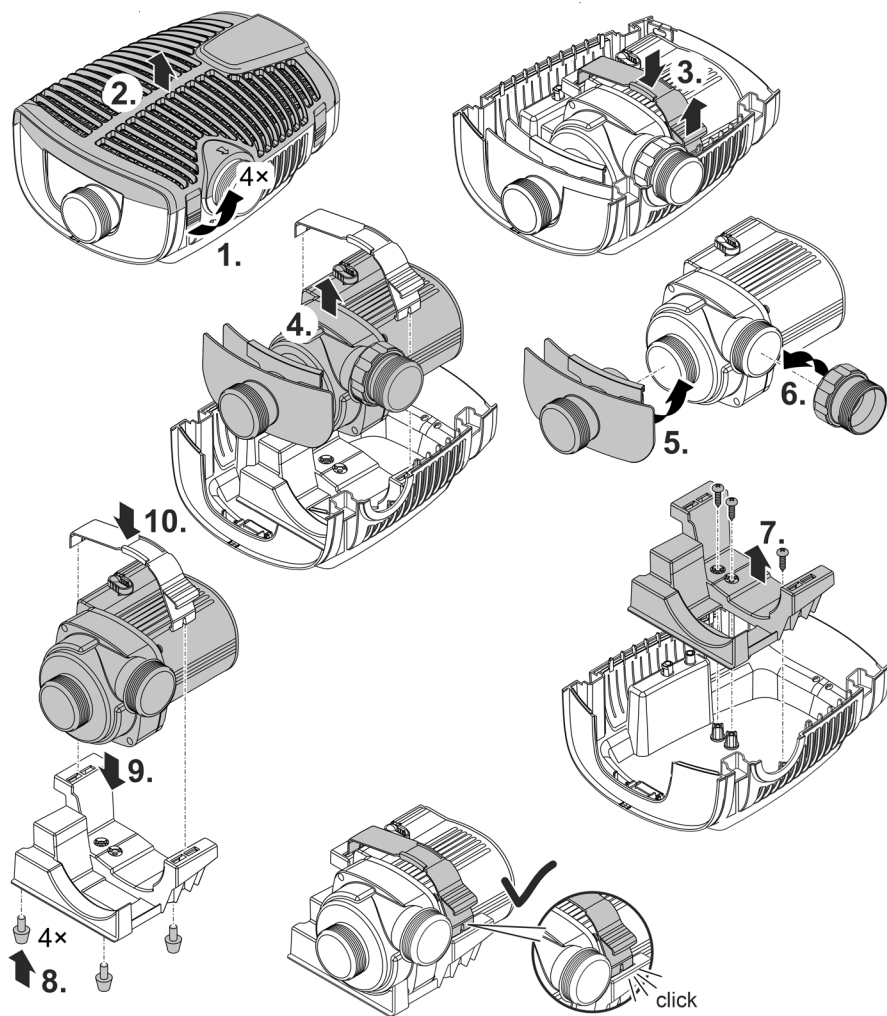
AMX0201

CS

## Instalace přístroje na suchu

Pro suchou instalaci musí být čerpadlo instalováno bez tělesa filtru.

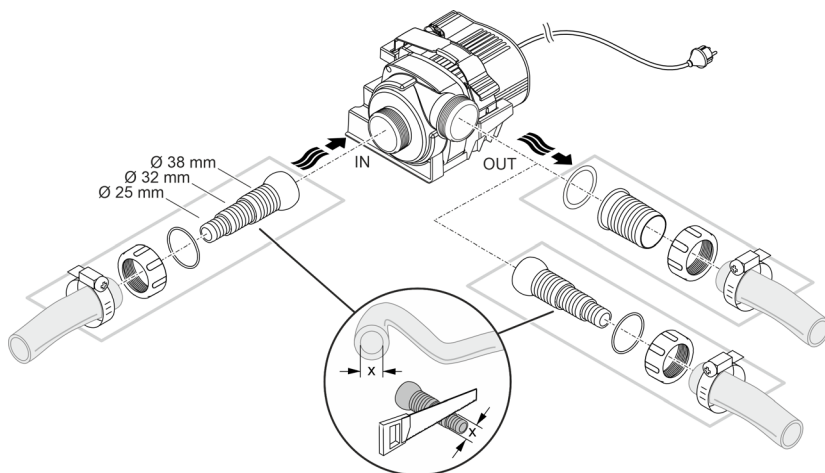
### Přestavba



AMX0185

## Připojení

- Ke vstupu (IN) a výstupu (OUT) můžete připojit hadice nebo trubky.
  - Přípojky hadic jsou součástí dodaného výrobku. Jejich montáž je popsána níže.
  - Adaptér pro trubky DN75/DN110 je součástí příslušenství (číslo položky 35578).
- Hadice na straně sání (IN) nesmí mít menší průměr než hadice na straně výtlačku (OUT).
- Čím větší je průměr hadice, tím menší jsou ztráty třením v rozvody a tím lepší je průtokové množství.
- Průměr hadice nesmí být zbytečně zmenšen koncovkou hadice. Zkratke koncovku hadice podle použitého průměru hadice.
- Čerpadlem mohou projít částice až 11 mm. Větší částice čerpadlo zablokují. Doporučujeme instalovat na straně sání filtr nebo hladinový sběrač (skimmer).



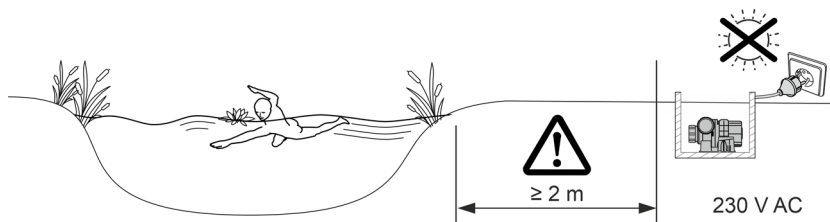
**Zástrčku zatím nezapojujte do zásuvky!**

AMX0186

CS

## Instalace

- Postavte čerpadlo vodorovně na pevný podklad.
- Zajistěte bezpečnou stabilitu čerpadla.
- Čerpadlo nesmíte vystavit přímému slunečnímu záření.
- Místo instalace musí být dostatečně odvětráváno tak, aby se čerpadlo nepřehřívalo. Dovolené okolní teploty (→ Technické údaje)



AMX0153

## Uvedení do provozu

### UPOZORNĚNÍ

Přístroj se zničí, pokud se bude provozovat se stmívačem. Obsahuje citlivé elektrické součásti.

► Přístroj nepřipojujte ke stmívatelnému zdroji proudu.

### UPOZORNĚNÍ

Čerpadlo nesmí běžet nasucho. V opačném případě může dojít ke zničení čerpadla.

► Používejte čerpadlo pouze za předpokladu, že je ponořeno nebo zaplaveno.

## Zapnutí / vypnutí

- **Zapnutí:** Zapojte síťovou zástrčku do zásuvky.
  - Přístroj se po krátké spouštěcí fázi zapne.
- **Vypnutí:** Odpojte síťovou zástrčku ze zásuvky.

## Environmental Function Control (EFC)

Čerpadlo provede během uvedení do provozu a následně za provozu každých 20 až 40 minut automaticky předem naprogramovaný autodiagnostický test (**Environmental Function Control (EFC)**). Čerpadlo přitom projíždí různé počty otáček a rozeznává, zda je v běhu na sucho/zablokované nebo v ponořeném stavu. V případě chodu naprázdno/zablokování se čerpadlo automaticky vypne po 60 až 120 sekundách. V případě poruchy přerušete napájení a „zaplavte čerpadlo“ nebo odstraňte překážku. Pak můžete přístroj opět uvést do provozu.

## Čištění a údržba

### POZOR

Nebezpečí úrazu nečekaným spuštěním zařízení. Vnitřní kontrolní funkce přístroje přístroj vypnou a opět samočinně zapnou.

► Před zahájením prací na zařízení odpojte elektrickou zástrčku.

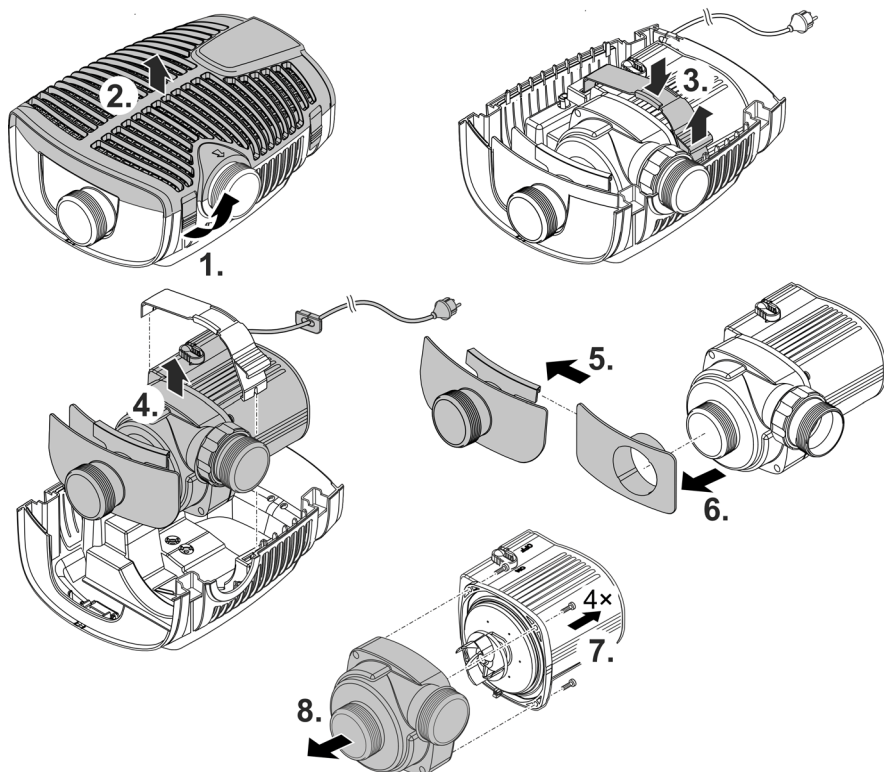
### UPOZORNĚNÍ

Nepoužívejte žádné agresivní čisticí prostředky nebo chemické roztoky. Tyto prostředky mohou poškodit kryty, narušit funkci přístroje a škodí zvířatům, rostlinám i životnímu prostředí.

► Čistěte přístroj pokud je to možné pouze čistou vodou a měkkým kartáčkem nebo houbičkou. Ulpívající nečistoty čistěte doporučenými čisticími prostředky.

## Rozebrání přístroje

- Odpojte zástrčku a odpojte všechny přípojky.
- Rozeberte přístroj podle obrázku.



AMX0187

- Po vyčištění nebo provedení údržby sestavte přístroj v opačném pořadí.
- Před uvedením do provozu zkontrolujte:
  - svorka, která upevňuje čerpadlo v držáku, je bezpečně zajištěna.
  - přívodní rozvody spolu s kabelovou průchodkou jsou vyvedeny z tělesa a nejsou zalomené nebo přivřené.

## Čištění zařízení

- **i** Přístroj čistěte podle potřeby, minimálně však 2krát ročně.
  - Na čerpadle vyčistěte především rotorovou jednotku a kryt čerpadla.
- Doporučené čisticí prostředky při obtížně odstranitelném zvápenatění:
  - Čistič čerpadel PumpClean od OASE.
  - Domácí čističe bez obsahu octa a chlóru.
- Po čištění důkladně opláchněte všechny díly čistou vodou.

## Vyměňte jednotku oběžného kola

### UPOZORNĚNÍ

Rotorová jednotka je v motorovém bloku vedena ložiskem. Toto ložisko je opotřebitelný díl a mělo by se vyměnit současně s rotorovou jednotkou.

- Výměna ložiska vyžaduje zvláštní znalosti a nástroje. Nechte ložisko vyměnit specializovaným prodejcem OASE nebo zašlete čerpadlo společnosti OASE.

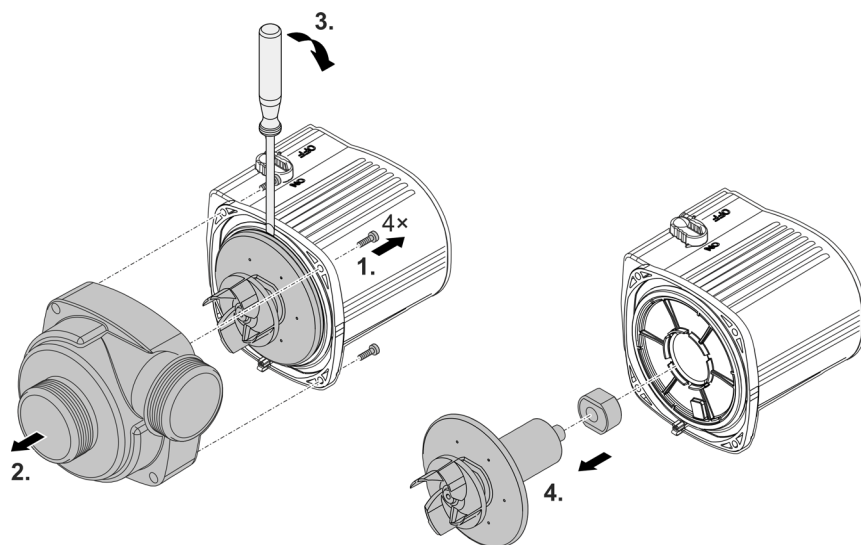
### UPOZORNĚNÍ

Rotorová jednotka obsahuje silný magnet, který přitahuje magnetické částice (např. železné piliny). Zůstávající částice mohou způsobit neopravitelné škody na rotorové jednotce a motorovém bloku.

- Před instalací opatrně zbavte rotorovou jednotku všech ulpívajících nečistot.

- Rozeberte blok motoru podle obrázku.
- Vyčistěte součásti kartáčkem pod čistou vodou.
- Zkontrolujte poškození všech součástí. Opatřebované nebo poškozené součásti vyměňte.
- Blok motoru sestavte v opačném pořadí.

- ⓘ Při vytahování oběžného kola se může uvolnit ložisko v bloku motoru. Během montáže zkontrolujte, zda je správně nasazeno. Případně natlačte ložisko širokými drážkami napřed do bloku motoru.



AMX0189

CS

## Uložení/zazimování

Přístroj je bezpečný v mrazu do minus 20 °C. Pokud byste přístroj skladovali mimo jezírko, proveďte důkladné vyčištění měkkým kartáčem a vodou, zkontrolujte ho na poškození a uložte ho ponořený nebo naplněný vodou. Vidlici přívodního vedení neponořujte do vody!

## Odstraňování poruch

| Porucha  | Příčina   | Řešení   |
|--|---|--|
| Čerpadlo se nerozběhne                                   | Není přítomno síťové napětí                                       | Zkontrolujte síťové napětí   |
|  | Chybí řídicí napětí (pouze s volitelnou externí řídicí jednotkou) | Zkontrolujte spojení s OASE Eco Control nebo se sítí OASE Control; případně čerpadlo zapněte     |
|  | Zalomené přívody  | Umístěte přívody tak, aby nebyly zalomené  |
|  | Ucpaný přítok   | Zkontrolujte/vyčistěte přívody   |
|  | Jednotka oběžného kola je blokována                               | Odstraňte příčinu blokování, zkontrolujte hladký chod jednotky oběžného kola                     |
| Čerpadlo nečerpá<br>Dopravované množství není dostatečné | Kryt filtru je ucpaný   | Vyčistit misky filtru  |
|  | Příliš velké ztráty v přívodních vedeních                         | Zkraťte hadice na nutné minimum, odstraňte zbytečné spojovací díly, použijte větší průměr hadice |
|  | Jednotka oběžného kola vážne                                      | Zkontrolujte hladký chod jednotky oběžného kola  |
| Čerpadlo se po krátké době chodu vypne                   | Voda je silně znečištěná  | Vyčistit čerpadlo  |
|  | Jednotka oběžného kola je blokována                               | Odstraňte příčinu blokování, zkontrolujte hladký chod jednotky oběžného kola                     |
|  | Čerpadlo běželo nasucho   | Zkontrolujte/vyčistěte přívody, ponořte přístroj hlouběji (min. 10 cm pod hladinou vody)         |
|  | Teplota vody je příliš vysoká                                     | Dodržujte maximálně dovolenou teplotu prostředí. (→ Technické údaje)                             |



# Technické údaje

## Údaje o přístroji

| AquaMax Eco Premium                    |                                       |                 | 5000                      | 7000       | 9000       |
|--|---------------------------------------|-----------------|---------------------------|------------|------------|
| Přípojovací napětí                     |                                       | V AC            | 220 až 240                | 220 až 240 | 220 až 240 |
| Frekvence sítě                         |                                       | Hz              | 50/60                     | 50/60      | 50/60      |
| Příkon                                 |                                       | W               | 10 ... 35                 | 12 ... 45  | 14 ... 60  |
| Max. čerpací výkon                     |                                       | l/h             | 5000                      | 7000       | 9000       |
| Max. čerpací výška                     |                                       | m               | 3,5                       | 4,0        | 4,5        |
| Stupeň krytí                           |                                       |                 | IP68                      | IP68       | IP68       |
| Max. hloubka ponoru                    |                                       | m               | 4                         | 4          | 4          |
| Strana sání                            | Závit                                 |                 | G2                        | G2         | G2         |
|  | Přípojka hadice                       | mm              | 25, 32, 38                | 25, 32, 38 | 25, 32, 38 |
| Výtlačná strana                        | Závit                                 |                 | G2                        | G2         | G2         |
|  | Přípojka hadice                       | mm              | 25, 32, 38                | 25, 32, 38 | 25, 32, 38 |
| Max. velikost zrna, hrubé nečistoty    |                                       | mm              | 11                        | 11         | 11         |
| Plocha vstupního filtru                |                                       | cm <sup>2</sup> | 1000                      | 1000       | 1000       |
| Teplota vody (pono-<br>řená instalace) | V provozu                             | °C              | (→ Povolené hodnoty vody) |            |            |
|  | Mimo provoz                           | °C              | -20 až +35                | -20 až +35 | -20 až +35 |
| Okolní teplota (suchá<br>instalace)    | Za provozu s přiroze-<br>nou konvekčí | °C              | +4 až +30                 | +4 až +30  | +4 až +30  |
|  | Za provozu a nucené<br>chlazení       | °C              | +4 až +40                 | +4 až +40  | +4 až +40  |
| Rozměry                                | Délka                                 | mm              | 340                       | 340        | 340        |
|  | Šířka                                 | mm              | 280                       | 280        | 280        |
|  | Výška                                 | mm              | 165                       | 165        | 165        |
| Délka přívodního kabelu                |                                       | m               | 10                        | 10         | 10         |
| Hmotnost                               |                                       | kg              | 6,2                       | 6,2        | 6,2        |

CS

| <b>AquaMax Eco Premium</b>             |                                       |    | <b>13000</b>              | <b>17000</b>   | <b>21000</b>   |
|--|---------------------------------------|----|---------------------------|----------------|----------------|
| Přípojovací napětí                     | V AC                                  |    | 220 až 240                | 220 až 240     | 220 až 240     |
| Frekvence sítě                         | Hz                                    |    | 50/60                     | 50/60          | 50/60          |
| Příkon                                 | W                                     |    | 16 ... 100                | 18 ... 140     | 20 ... 180     |
| Max. čerpací výkon                     | l/h                                   |    | 13000                     | 17000          | 21000          |
| Max. čerpací výška                     | m                                     |    | 5,0                       | 5,5            | 6,0            |
| Stupeň krytí                           |                                       |    | IP68                      | IP68           | IP68           |
| Max. hloubka ponoru                    | m                                     |    | 4                         | 4              | 4              |
| Strana sání                            | Závit                                 |    | G2                        | G2             | G2             |
|  | Přípojka hadice                       | mm | 25, 32, 38                | 25, 32, 38     | 25, 32, 38     |
| Výtlačná strana                        | Závit                                 |    | G2                        | G2             | G2             |
|  | Přípojka hadice                       | mm | 25, 32, 38, 50            | 25, 32, 38, 50 | 25, 32, 38, 50 |
| Max. velikost zrna, hrubé nečistoty    | mm                                    |    | 11                        | 11             | 11             |
| Plocha vstupního filtru                | cm <sup>2</sup>                       |    | 1000                      | 1000           | 1000           |
| Teplota vody (pono-<br>řená instalace) | V provozu                             | °C | (- Povolené hodnoty vody) |                |                |
|  | Mimo provoz                           | °C | -20 až +35                | -20 až +35     | -20 až +35     |
| Okolní teplota (suchá<br>instalace)    | Za provozu s přiroze-<br>nou konvekci | °C | +4 až +30                 | +4 až +30      | +4 až +30      |
|  | Za provozu a nucené<br>chlazení       | °C | +4 až +40                 | +4 až +40      | +4 až +40      |
| Rozměry                                | Délka                                 | mm | 340                       | 340            | 340            |
|  | Šířka                                 | mm | 280                       | 280            | 280            |
|  | Výška                                 | mm | 165                       | 165            | 165            |
| Délka přívodního kabelu                | m                                     |    | 10                        | 10             | 10             |
| Hmotnost                               | kg                                    |    | 6,9                       | 6,9            | 6,9            |

## Povolené hodnoty vody

| Typ             |      | Čerstvá voda | Bazénová voda | Slaná voda  |
|-----------------|------|--------------|---------------|-------------|
| Hodnota pH      |      | 6,8 ... 8,5  | 7,2 ... 8,3   | 7,5 ... 8,5 |
| Tvrđost         | DH   | 8 až 15      | 8 až 15       | 20 až 30    |
| Volný chlor     | mg/l | <0,3         | <0,6          | <0,3        |
| Obsah chloridu  | mg/l | <250         | <250          | <22000      |
| Obsah soli      | %    | <0,4         | <0,4          | <4          |
| Celková odparka | mg/l | <50          | <50           | <50         |
| Teplota         | °C   | +4 až +35    | +4 až +30     | +4 až +28   |

## Súčasťi podliehajúce opotrebeniu

- Rotor
- Ložisko v motorovom bloku

## Likvidace

### UPOZORNĚNÍ

Toto zařízení nesmí být likvidováno společně s komunálním odpadem.

- ▶ Likvidujte zařízení ve sběrném dvoře.
- ▶ V případě dotazů kontaktujte místní společnost k likvidaci odpadů. U ní získáte informace o správné likvidaci zařízení.
- ▶ Předtím znemožněte další použití přístroje odříznutím kabelů.

 **VÝSTRAHA**

- ▶ Odpojte všetky elektrické prístroje vo vode od elektrickej siete, skôr ako sahnete do vody. V opačnom prípade hrozia ťažké zranenia alebo smrť elektrickým prúdom.
  - ▶ Tento prístroj môžu používať deti staršie ako 8 rokov a osoby so zníženými fyzickými, zmyslovými alebo mentálnymi schopnosťami alebo s nedostatočnými skúsenosťami a znalosťami, keď sú pod dohľadom alebo boli poučené o bezpečnom používaní prístroja a pochopili nebezpečenstvá, ktoré z toho vyplývajú. Deti sa s prístrojom nesmú hrať. Deti nesmú vykonávať čistenie a používateľskú údržbu.
-

## Bezpečnostné pokyny

### Prípojka elektrickej energie

- Pre elektrickú inštaláciu vo vonkajšej oblasti platia osobitné predpisy. Elektrickú inštaláciu smie vykonať len kvalifikovaný elektrikár.
  - Kvalifikovaný elektrikár je kvalifikovaný na základe svojho odborného vzdelania, poznatkov a skúseností a smie vykonávať elektrickú inštaláciu vo vonkajšej oblasti. Dokážu rozpoznať možné nebezpečenstvá a dodržiavať regionálne a vnútroštátne normy, predpisy a ustanovenia.
  - Pri otázkach a problémoch sa obráťte na kvalifikovaného elektrikára.
- Prístroj pripájajte iba vtedy, ak sa zhodujú elektrické údaje prístroja a napájania elektrickým prúdom.
- Prevádzkujte prístroj len na zásuvke nainštalovanej podľa predpisov.
- Prístroj musí byť zabezpečený ochranným zariadením proti chybnému prúdu (RCD) s menovitým chybným prúdom maximálne 30 mA.
- Predlžovacie rozvody a rozdeľovač prúdu (napr. lišty so zásuvkami) musia byť vhodné na použitie v vonku (chránené pred striekajúcou vodou).
- Otvorené zástrčky a zásuvky chráňte pred vlhkosťou.

### Bezpečná prevádzka

- Nepoužívajte prístroj, ak sú elektrické vedenia alebo kryty poškodené.
- Prístroj vyhodte, ak je sieťový napájací kábel poškodený. Vedenie pre pripojenie do siete nie je možné vymeniť.
- Rotor v prístroji obsahuje magnet so silným magnetickým pólom, ktoré môže negatívne ovplyvniť kardiostimulátory alebo implantované defibrilátory (ICD). Medzi implantátom a magnetom udržiavajte odstup minimálne 0,2 m.
- Prístroj nenoste ani neťahajte za elektrické vedenie.
- Vedenia pokladajte tak, aby boli chránené pred poškodeniami a aby o ne nemohol nikto zakopnúť.
- Nikdy na prístroji nevykonávajte technické zmeny.
- Na prístroji vykonávajte iba činnosti, ktoré sú popísané v tomto návode.
- Používajte len originálne náhradné diely príslušenstvo.
- V prípade problémov sa obráťte na autorizovaný zákaznícky servis alebo na spoločnosť OASE.

## Použitie v súlade s určeným účelom

Výrobok opísaný v tomto návode používajte výlučne týmto spôsobom

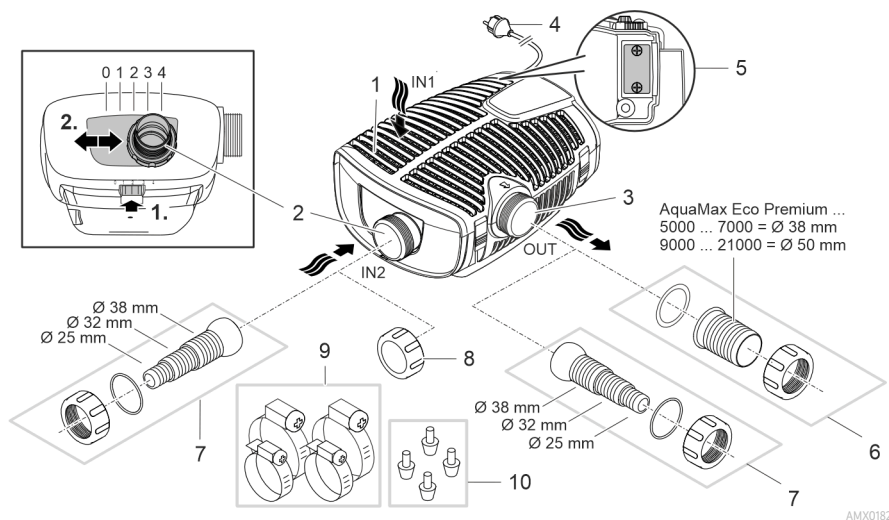
- Pre čerpanie normálnej rybníčnej vody pre filtračné systémy, vodopády a potoky.
- Pri dodržiavaní technických údajov. (→ Technické údaje)
- Pri dodržaní prípustných hodnôt vody. (→ Povolené hodnoty vody)

Pro prístroj platia nasledujúce obmedzenia:

- Nepoužívať vo vodách určených pre plávanie.
- Nikdy neprevádzkujte s inými kvapalinami ako je voda.
- Nikdy neprevádzkujte bez prietoku vody.
- Nepoužívať v spojení s chemikáliami, potravinami, ľahko zápalnými alebo výbušnými látkami.
- Nepripájajte na domové vodovodné potrubie.
- Nepoužívať pre komerčné alebo priemyslové účely.
- Podľa EMV (elektromagnetickej znášanlivosti) je tento prístroj triedy A. V obytnom prostredí môže prístroj spôsobiť funkčné poruchy. Používateľ je povinný urobiť primerané opatrenia.

# Popis výrobku

## Prehľad



AMX0182

- |    |   |
|----|---|
| 1  | Vstup 1 (strana nasávania) <ul style="list-style-type: none"><li>• Teleso filtra</li></ul>  |
| 2  | Vstup 2 (strana nasávania) <ul style="list-style-type: none"><li>• Prípojka satelitného filtra alebo zberača.</li><li>• Prietokové množstvo na vstupe 2 umožňuje nastaviť prietokový pomer medzi vstupom 1 a 2. Ak tak chcete urobiť, uvoľníte blokovací mechanizmus a prípojku presuňte do týchto polôh:<ul style="list-style-type: none"><li>– Poloha 0: Vstup 2 je zatvorený; voda sa dopravuje len cez vstup 1.</li><li>– Poloha 1/2/3: Vstup 2 je otvorený na približne 25/50/75 %; to znamená, že voda sa dopravuje cez vstup 1 a 2 podľa nastaveného prietokového pomeru.</li><li>– Poloha 4: Vstup 1 je zatvorený; voda sa dopravuje len cez vstup 2.</li></ul></li></ul> |
| 3  | Výstup (tlaková strana) <ul style="list-style-type: none"><li>• Prípojenie spätného toku do jazierka (napr. z potoka).</li></ul>  |
| 4  | Sietový kábel   |
| 5  | Prípojka riadenia (voliteľná) <ul style="list-style-type: none"><li>• Pomocou riadenia sa dá regulovať výkon čerpadla.</li><li>• Bez riadenia beží zapnuté čerpadlo nepretržite na plný výkon.</li></ul>  |
| 6  | Hadicové hrdlo na výstup (odporúčanie).   |
| 7  | Stupňovité hadicové hrdlo na vstup 2 a nasávanie (alternatíva).   |
| 8  | Krycia klapka na zatvorenie vstupu 2, keď sa nepoužíva.   |
| 9  | Hadicová spona na upevnenie hadíc na hadicové hrdlá.  |
| 10 | Gumené pätky <ul style="list-style-type: none"><li>• Iba na montáž nasucho.</li></ul>   |

SK

## Symbyly na zariadení

**IP68**  4.0 m

Prístroj je prachotesný a vodotesný do 4 m.



Možné nebezpečenstvo pre osoby s kardiostimulátormi.



Prístroj chráňte pred priamym slnečným žiarením.

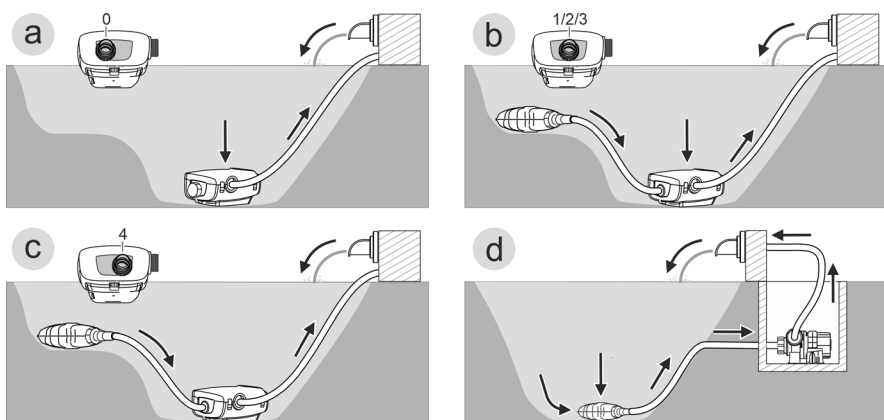


Prístroj nelikvidujte s bežným domovým odpadom.



Prečítajte si návod na použitie.

## Variety inštalácie



AMX0200

- Variant (a): Doprava vody len cez teleso filtra (vstup 1).
  - Vstup 2 nastavte do polohy „0“.
  - Vstup 2 uzatvorte snímateľným krytom. (→ Prehľad)
- Variant (b): Doprava vody cez teleso filtra (vstup 1) a dodatočne cez satelitný filter alebo zberač na vstupe 2.
  - Nastavte vstup 2 do polohy „1“, „2“ alebo „3“ podľa želaného prietokového pomeru (25/50/75 %).
- Variant (c): Voda sa dopravuje len cez satelitný filter alebo zberač na vstupe 2.
  - Vstup 2 nastavte do polohy „4“.
- Variant (d): Montáž čerpadla nasucho.
  - Pri tomto variante sa musí čerpadlo namontovať bez telesa filtra.
  - Čerpadlo sa namontujte mimo jazierka, ale pod hladinu vody.
  - Ak sa môžu našať väčšie častice ( $\varnothing > 11$  mm), na strane nasávania odporúčame nainštalovať satelitný filter alebo zberač.

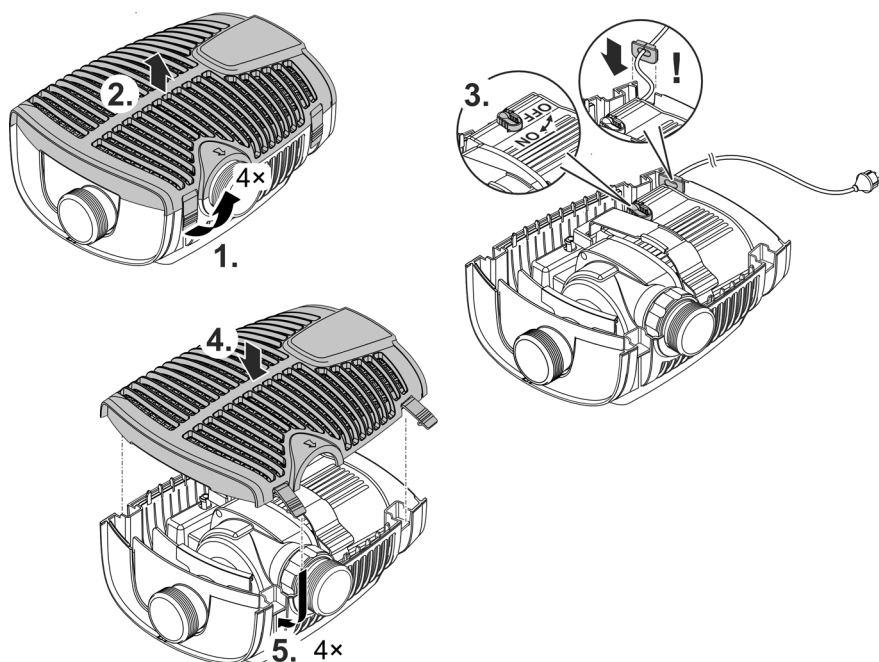


## Seasonal Flow Control (SFC)

Funkcia SFC inteligentne reguluje množstvo vody, príp. dopravnú výšku na základe teploty vody. Výkon čerpadla sa tým celoročne prispôsobuje zodpovedajúcej ekológii jazierka a podporuje cirkuláciu vody v závislosti na teplotnej biológii v jazierku (zimná prevádzka, prechodná prevádzka a letná prevádzka).

- Pri aktívnej funkcii SFC rozlišuje čerpadlo medzi ...
  - zimnou prevádzkou (teplota vody nižšia ako +10 °C),
  - prechodnou prevádzkou (teplota vody +10 až +17 °C),
  - letnou prevádzkou (teplota vody vyššia ako +17 °C).Príslušné charakteristiky nájdete na stránke [www.oase.com](http://www.oase.com) v oblasti výrobkov „jazierkové čerpadlá“.
- Funkcia SFC sa smie aktivovať iba pri montáži pod vodou!
- Pri použití zberača alebo satelitného filtra môže byť podmienené zariadením vhodné vypnúť funkciu SFC.
- Funkcia SFC je pri dodaní deaktivovaná.

### Zapnutie/Vypnutie



SK

AMX0183

## Inštalácia a pripojenie

Čerpadlo sa môže ponoriť (do vody) alebo umiestniť na suchu (mimo vody).

### VÝSTRAHA

Smrť alebo vážne zranenia spôsobené prevádzkou prístroja v jazierku určenom na kúpanie. V dôsledku poškodených elektrických dielov prístroja sa voda dostane pod nebezpečné elektrické napätie.


- ▶ Prístroj prevádzkujte len vtedy, ak sa vo vode nezdržiavajú osoby.

### POZOR

Otáčajúce sa diely v oblasti nasávacieho hrdla a tlakového hrdla. Pri siahnutí do hrdiel môže dôjsť k zraneniam.

**Dávajte pozor na nasledovné:** Zariadenie zastavené kvôli preťaženiu sa môže neočakávane rozbehnúť!

- ▶ Nesiahajte do otvoru nasávacieho hrdla ani tlakového hrdla, keď je zástrčka zapojená.
- ▶ Ak sú hrdlá počas prevádzky voľne prístupné, napr. keď na ne nie sú pripojené žiadne hadice, zaistite ich pomocou ochrany proti dotyku. Ochrana proti dotyku je k dispozícii ako príslušenstvo.

-  Všetky komponenty zariadenia sa nesmú dlhšiu dobu vystavovať priamemu slnečnému žiareniu, pretože to môže viesť k poškodeniu. V prípade potreby použite ochranný kryt.

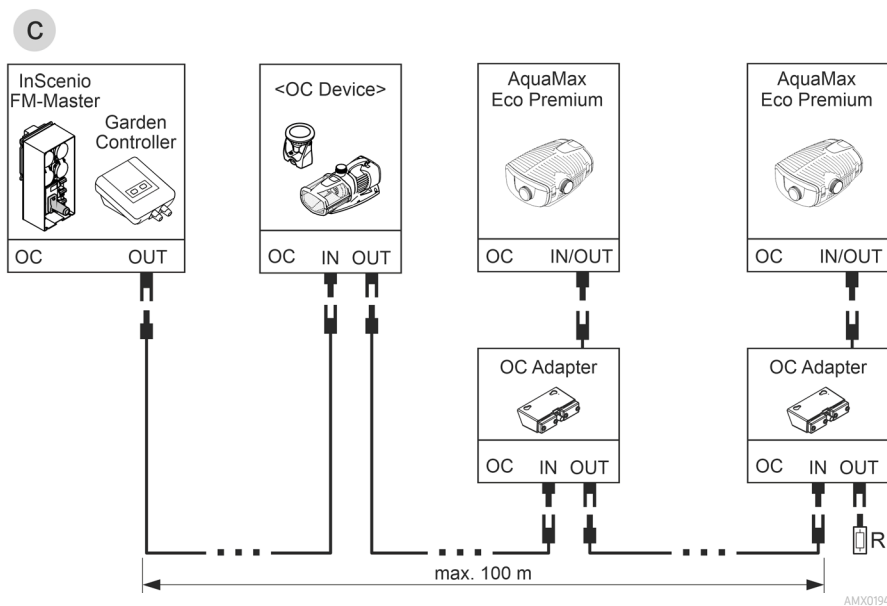
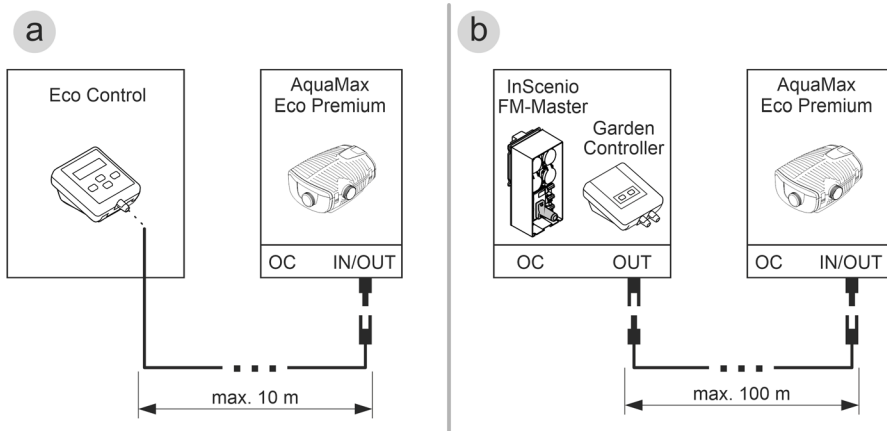
## Pripojenie riadenia

Čerpadlo je možné prevádzkovať s riadením a bez neho.

- Pomocou riadenia sa dá regulovať výkon čerpadla.
- Bez riadenia beží zapnuté čerpadlo permanentne na plný výkon.

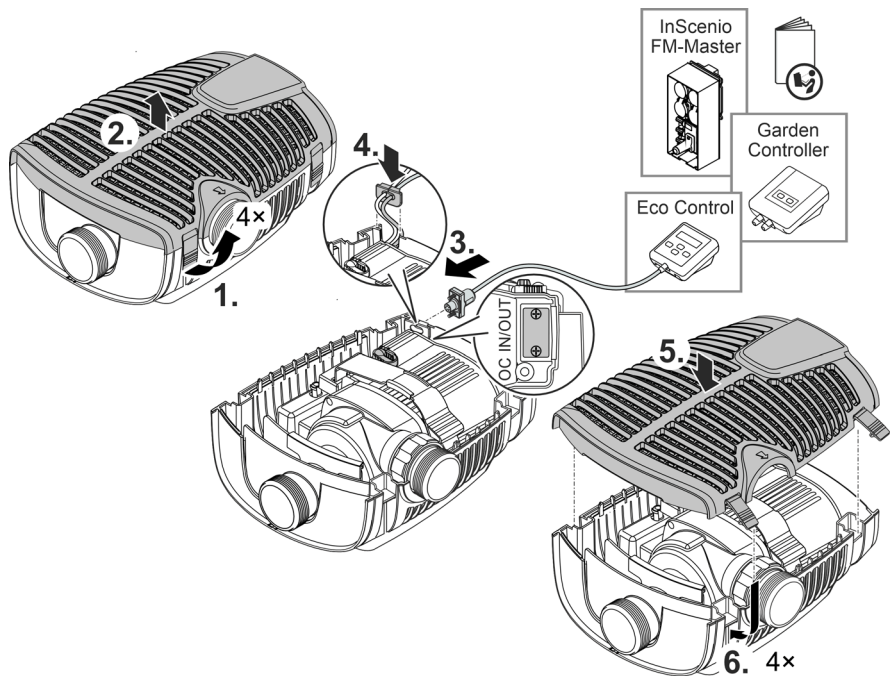
Kompatibilné riadenia (príslušenstvo):

- Eco Control  
Inteligentné riadenie pre čerpadlo.
- Incenio FM-Master Home/Cloud  
Garden Controller Home/Cloud  
Prostredníctvom aplikácie „OASE Control“ je možné riadiť až 10 prístrojov podporujúcich aplikáciu OASE Control (čerpadlá, filtre, svietidlá).  
Ďalšie informácie získate na stránke [www.oase.com](http://www.oase.com) v oblasti „Inteligentné riadenie prístrojov a osvetlenia“.

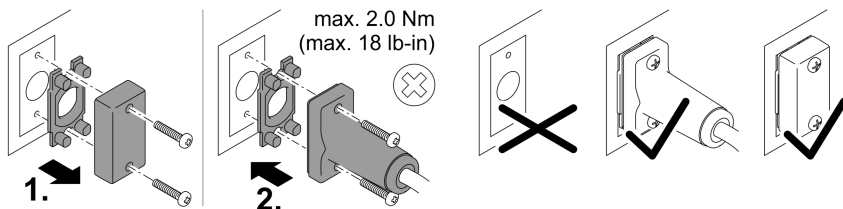


- Sieť OASE Control (variant c) musí byť ukončená koncovým odporom R. Tento je obsiahnutý v rozsahu dodávky InScenio FM-Master alebo Garden Controller. V tomto prípade potrebujete ako príslušenstvo adaptér OASE Control (číslo výrobku 88443).
- Ak sa na InScenio FM-Master alebo Garden Controller pripojí iba jedno čerpadlo AquaMax Eco Premium (variant b), nie je potrebný koncový odpor ani adaptér OASE Control.

**i** Koncový odpor bezpečne uschovajte pre možné neskoršie rozšírenie systému OASE Control.



AMX0193



PLX0004

## UPOZORNENIE

Prístroj sa poškodí, ak sa do konektorov dostane voda.

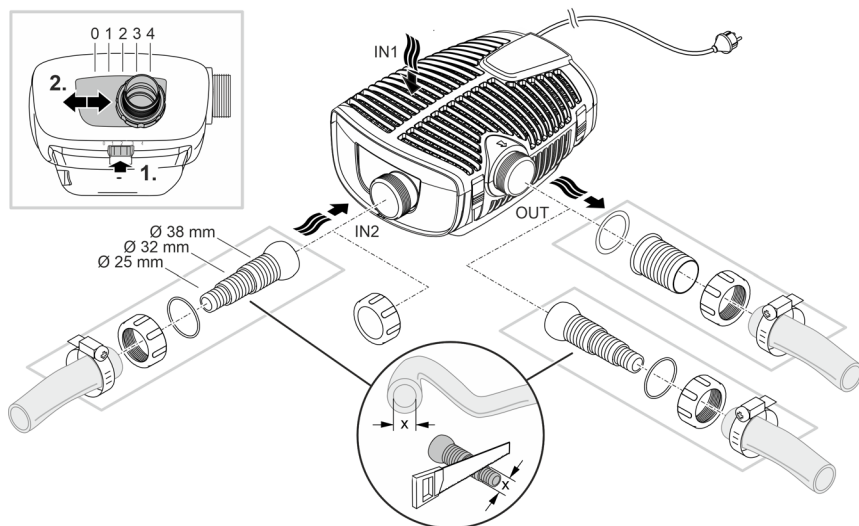
- ▶ Obsaďte konektor alebo nasadte ochranné veko.
- ▶ Gumové tesnenie musí byť čisté a musí presne lícovať.
- ▶ Poškodené gumové tesnenie sa musí vymeniť. Keď sa konektor uvoľní, musí sa vymeniť staršie gumové tesnenie (> 2 roky).
- ▶ Konektor alebo ochranné veko vždy zaistíte oboma skrutkami.

## Inštalácia zariadenia pod vodou

### Pripojenie

Čerpadlo pripojte podľa želaného variantu inštalácie. (→ Varianty inštalácie)

- Priemer hadice na strane nasávania (IN) nesmie byť menší ako priemer hadice na tlakovej strane (OUT).
- Čím väčší je priemer hadice, tým menšie sú straty trením vo vedeniach a tým lepší je prietok.
- Priemer hadice sa nesmie zbytočne obmedzovať hadicovým hrdlom. Hadicové hrdlo príp. skráťte zodpovedajúc priemeru hadice.



AMX0184

**Sieťovú zástrčku ešte nezasúvajte do zásuvky!**

SK

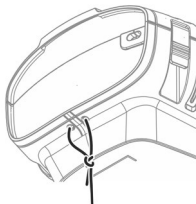
## Inštalácia

- Postavte čerpadlo vodorovne na pevný podklad.
- Zaistite bezpečné postavenie čerpadla.
- Odporúčame, aby ste pri zakalenej, príp. znečistenej vode čerpadlo, príp. komponenty pripojené na strane nasávania (zberač, satelitný filter, odtok v dne atď.) postavili vyvýšene nad zemou. Redukuje sa tým nasávanie častíc, čo zvýši životnosť obežnej jednotky.
- Čerpadlo prevádzkujte len vtedy, keď je pokryté minimálne 10 cm vody. V opačnom prípade môže nasávať vzduch.



AMX0202

- i** Pomocou ťažného lanka môžete čerpadlo jednoducho vytiahnuť z vody.
- Ťažné lanko ťahajte cez okrúhle otvory na spodnej spone filtra a zaviažte ho.

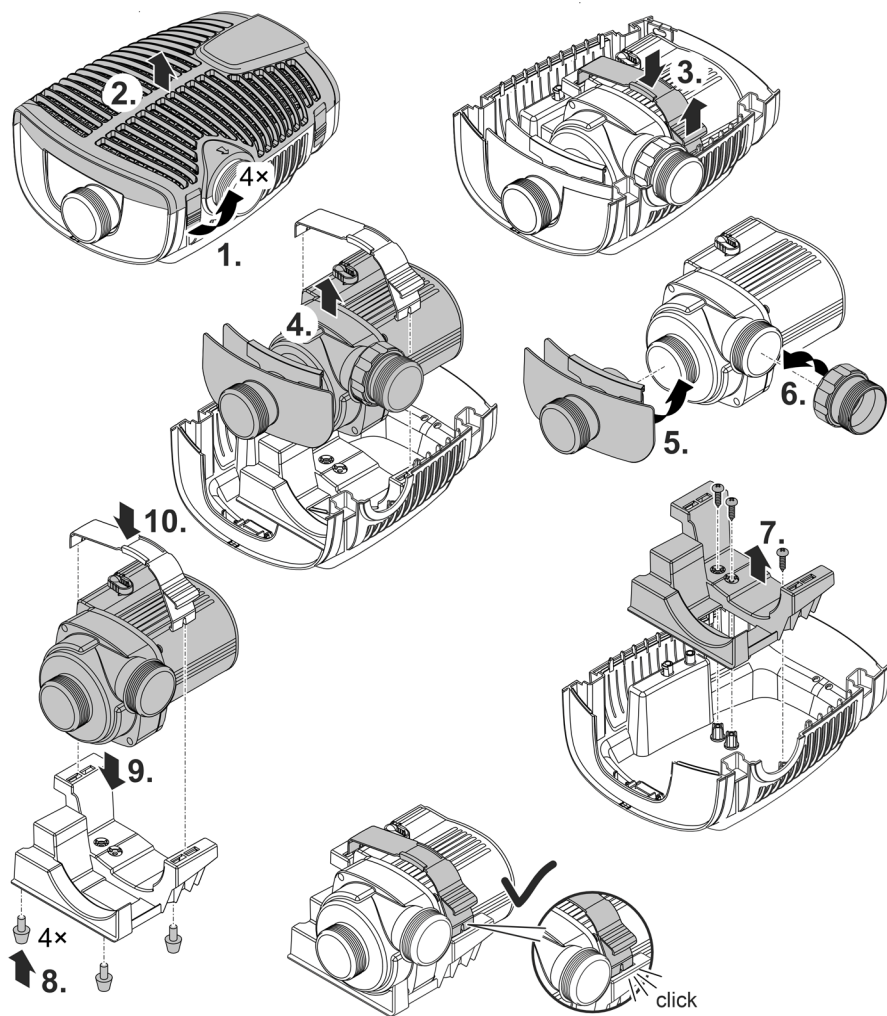


AMX0201

## Suché osadenie zariadenia

Pri inštalácii nasucho sa musí čerpadlo namontovať bez krytu filtra.

### Prestavba

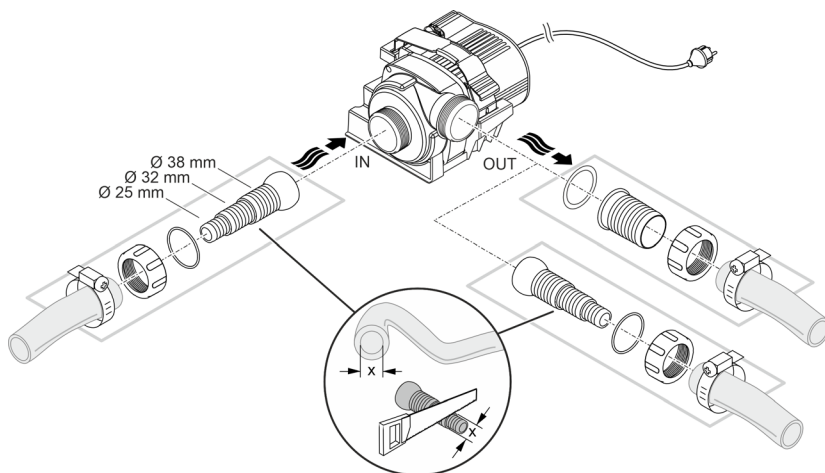


SK

AMX0185

## Pripojenie

- Na vstupe (IN) a výstupe (OUT) sa môžu pripojiť hadice alebo rúry.
  - Pripojky hadíc sú obsiahnuté v rozsahu dodávky. Ich montáž je opísaná v nasledujúcej časti.
  - Adaptér pre rúry s priemerom DN75/DN110 si môžete zakúpiť ako príslušenstvo (číslo výrobku 35578).
- Priemer hadice na strane nasávania (IN) nesmie byť menší ako priemer hadice na tlakovej strane (OUT).
- Čím väčší je priemer hadice, tým menšie sú straty trením vo vedeniach a tým lepší je prietok.
- Priemer hadice sa nesmie zbytočne obmedzovať hadicovým hrdlom. Hadicové hrdlo príp. skráťte zodpovedajúc priemeru hadice.
- Cez čerpadlo prejdú častice s veľkosťou do 11 mm. Pri väčších časticiach sa zablokuje čerpadlo. Na strane nasávania odporúčame nainštalovať filter alebo zberač.



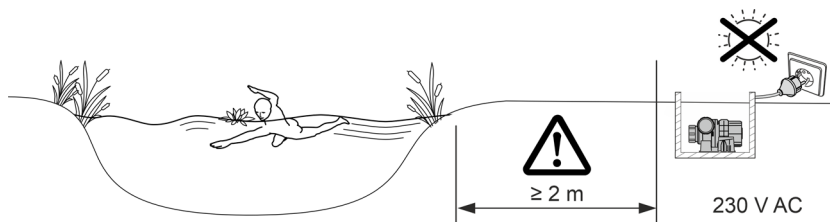
AMX0186

**Sieťovú zástrčku ešte nezasúvajte do zásuvky!**



## Inštalácia

- Postavte čerpadlo vodorovne na pevný podklad.
- Zaisťte bezpečné postavenie čerpadla.
- Čerpadlo nesmie byť vystavené priamemu slnečnému svetlu.
- Miesto montáže musí byť dostatočne vetrané, aby sa čerpadlo neprehrialo. Dovoľené teploty okolitého prostredia (→ Technické údaje)



AMX0153

## Uvedenie do prevádzky

### UPOZORNENIE

Prístroj sa zničí ak sa prevádzkuje s regulátorom. Obsahuje citlivé elektrické súčiastky.

- ▶ Nepripájajte prístroj k zdroju prúdu s regulovateľnou intenzitou napájania.

### UPOZORNENIE

Čerpadlo nesmie bežať nasucho. V opačnom prípade sa môže zničiť čerpadlo.

- ▶ Čerpadlo prevádzkujte len vtedy, keď je úplne ponorené alebo zatopené.

## Zapnutie / Vypnutie

- **Zapnutie:** Zasuňte sieťovú zástrčku do zásuvky.
  - Prístroj je zapnutý po krátkej spúšťacej fáze.
- **Vypnutie:** Vytiahnite sieťovú zástrčku zo zásuvky.

## Environmental Function Control (EFC)

Čerpadlo vykonáva pri uvedení do prevádzky a následne v prevádzke každých 20 až 40 minút automaticky vopred naprogramovaný autotest (**Environmental Function Control (EFC)**). Čerpadlo rozoznáva, či je v behu na sucho/zablokovaní alebo v ponorenom stave. V prípade chodu na sucho/pri zablokovaní sa čerpadlo automaticky po 60 až 120 sekundách vypne. V prípade poruchy prerušte prívod prúdu a „zaplavte čerpadlo“, príp. odstráňte prekážku. Potom môžete opäť prístroj uviesť do prevádzky.

## Čistenie a údržba

### POZOR

Nebezpečenstvo poranenia spôsobené neočakávaným rozbehom. Monitorovacie funkcie v zariadení dokážu zariadenie vypnúť a znova automaticky zapnúť.

- ▶ Pred prácou s prístrojom vytiahnite sieťovú zástrčku zo zásuvky.

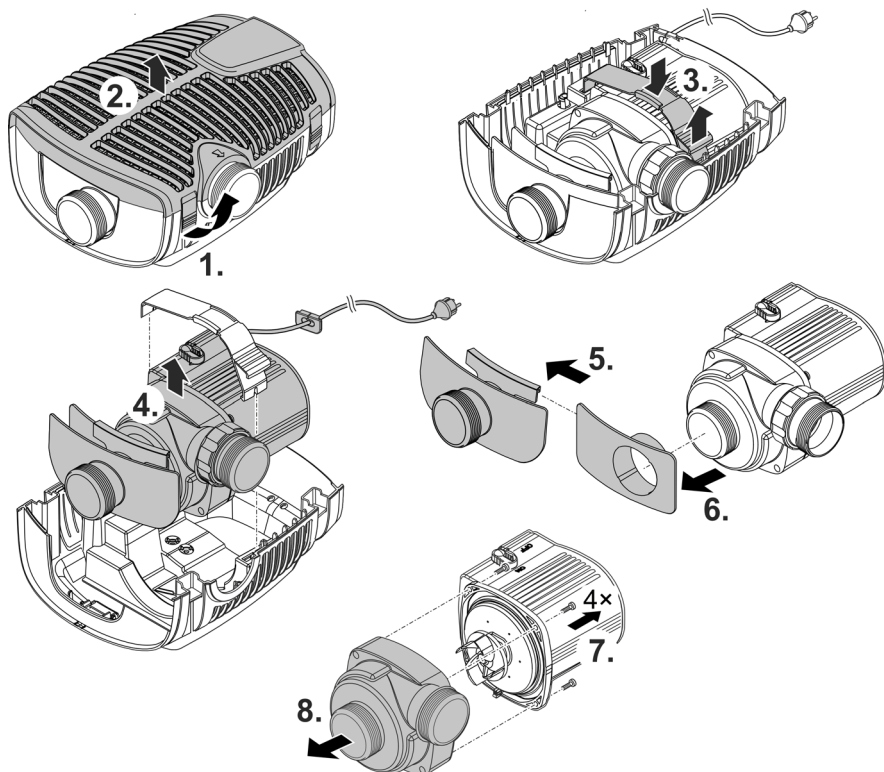
### UPOZORNENIE

Nepoužívajte agresívne čistiace prostriedky ani chemické roztoky. Tieto prostriedky môžu poškodiť kryt, zhoršiť funkciu prístroja, a tým spôsobiť škody zvieratám, rastlinám a životnému prostrediu.

- ▶ Prístroj očistite len čistou vodou a mäkkou kefkou alebo špongiou; v prípade odolných nečistôt použite odporúčané čistiace prostriedky.

## Rozloženie prístroja

- Vytiahnite zástrčku a odpojte všetky prípojky.
- Prístroj rozoberte podľa obrázka.



- Prístroj po vyčistení, príp. údržbe zmontujte v opačnom poradí.
- Pri montáži zabezpečte, aby ...
  - svorky, ktoré fixujú čerpadlo v kryte, dobre zapadli.
  - sa pripojovacie vedenia vyviedli s káblovou priečkou z krytu a aby sa neohli ani nepritlačili.

## Čistenie prístroja

- ① Prístroj čistite podľa potreby, ale minimálne 2-krát ročne.
  - Na čerpadle vyčistíte predovšetkým obežnú jednotku a teleso čerpadla.
- Odporúčané čistiace prostriedky pri silnom usadzovaní vápnika:
  - čistič čerpadiel PumpClean od spoločnosti OASE.
  - čistiaci prostriedok bez obsahu octu a chlóru.
- Po čistení všetky diely dôkladne opláchnite čistou vodou.

AMX0187

SK

## Výmena rotora

### UPOZORNENIE

Rotor je v bloku motora vedený ložiskom. Toto ložisko je spotrebný diel a malo by sa vymieňať súčasne s rotorom.

- Výmena ložiska vyžaduje špeciálne vedomosti a nástroje. Ložisko nechajte vymeniť vášmu odbornému predajcovi spoločnosti OASE alebo čerpadlo pošlite do spoločnosti OASE.

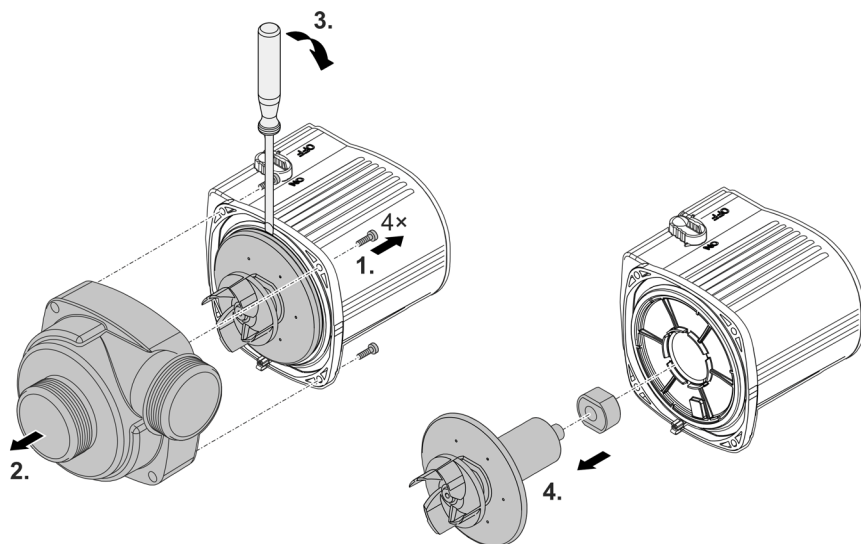
### UPOZORNENIE

Rotor obsahuje silný magnet, ktorý priťahuje magnetické častice (napr. železné piliny). Neodstránené častice môžu spôsobiť nenapraviteľné škody na rotore a bloku motora.

- Pred osadením dôkladne odstráňte z rotora prichytené častice,

- Blok motora rozoberte podľa obrázka.
- Komponenty vyčistite kefkou pod čistou vodou.
- Skontrolujte, či nie sú diely poškodené. Poškodené alebo opotrebované diely vymeňte.
- Blok motora zložte v opačnom poradí.

- ❗ Pri vyťahovaní obežnej jednotky sa môže uvoľniť ložisko v bloku motora. Pri montáži skontrolujte, že sedí správne. Ložisko prípadne zatlačte do bloku motora širokými drážkami dopredu.



AMX0189

## Uloženie/prezimovanie

Prístroj je bezpečný v mraze do mínus 20 °C. Pokiaľ by ste prístroj skladovali mimo jazierko, vykonajte dôkladné vyčistenie mäkkou kefou a vodou, skontrolujte ho na poškodenie a uložte ho ponorený alebo naplnený vodou. Vidlicu prírodného vedenia neponárajte do vody!

## Odstráňte poruchu

| Porucha  | Príčina  | Náprava  |
|--|--|--|
| Čerpadlo sa nerozbehne                                     | Chýba sieťové napätie  | Skontrolujte sieťové napätie   |
|  | Chýba riadiace napätie (iba pri voliteľnom externom riadení) | Skontrolujte spojenie so sieťou OASE Eco Control alebo OASE Control; príp. prostredníctvom nich zapnite čerpadlo |
|  | Prírodné vedenia sú zalomené                                 | Prírodné vedenia uložte nezalomené   |
|  | Prírodné vedenia sú upchaté                                  | Prírodné vedenia skontrolujte/vyčistite  |
|  | Obežná jednotka je zablokovaná                               | Odstráňte upchaté miesta, skontrolujte, či obežná jednotka pracuje ľahko   |
| Čerpadlo nečerpá<br>Dopravované množstvo nie je dostatočné | Teleso filtra je upchaté                                     | Vyčistite kryty filtra   |
|  | Príliš veľké straty v prírodných vedeniach                   | Hadice skráťte na potrebné minimum, odstráňte nepotrebné spojovacie diely, použite väčšie priemery hadíc         |
|  | Obežná jednotka má ťažký chod                                | Skontrolujte ľahkosť chodu jednotky obežného kolesa  |
| Čerpadlo sa po krátkom chode vypne                         | Voda je silne znečistená                                     | Vyčistite čerpadlo   |
|  | Obežná jednotka je zablokovaná                               | Odstráňte upchaté miesta, skontrolujte, či obežná jednotka pracuje ľahko   |
|  | Čerpadlo bežalo na sucho                                     | Skontrolujte/vyčistite prírodné vedenia, zväčšite výšku ponorenia (min. 10 cm pod hladinou vody)                 |
|  | Teplota vody je príliš vysoká                                | Dodržte maximálnu prípustnú teplotu vody. (→ Technické údaje)  |

# Technické údaje

## Údaje o prístroji

| <b>AquaMax Eco Premium</b>         |   |                 | <b>5000</b>                | <b>7000</b> | <b>9000</b> |
|------------------------------------|---|-----------------|----------------------------|-------------|-------------|
| Napájacie napätie                  |   | V AC            | 220 ... 240                | 220 ... 240 | 220 ... 240 |
| Sieťová frekvencia                 |   | Hz              | 50/60                      | 50/60       | 50/60       |
| Príkon                             |   | W               | 10 ... 35                  | 12 ... 45   | 14 ... 60   |
| Max. výkon čerpadla                |   | l/h             | 5000                       | 7000        | 9000        |
| Max. dopravná výška                |   | m               | 3,5                        | 4,0         | 4,5         |
| Trieda krytia                      |   |                 | IP68                       | IP68        | IP68        |
| Max. hĺbka ponorenia               |   | m               | 4                          | 4           | 4           |
| Sacia strana                       | Závit                                   |                 | G2                         | G2          | G2          |
|                                    | Prípojka hadice                         | mm              | 25, 32, 38                 | 25, 32, 38  | 25, 32, 38  |
| Tlaková strana                     | Závit                                   |                 | G2                         | G2          | G2          |
|                                    | Prípojka hadice                         | mm              | 25, 32, 38                 | 25, 32, 38  | 25, 32, 38  |
| Max. veľkosť zrna, hrubé nečistoty |   | mm              | 11                         | 11          | 11          |
| Prívodná plocha filtra             |   | cm <sup>2</sup> | 1000                       | 1000        | 1000        |
| Teplota vody (montáž pod vodou)    | V prevádzke                             | °C              | (-- Povolené hodnoty vody) |             |             |
|                                    | Mimo prevádzky                          | °C              | -20 ... +35                | -20 ... +35 | -20 ... +35 |
| Okolité teplota (montáž nasucho)   | V prevádzke s prirodzenou konvekciou    | °C              | +4 ... +30                 | +4 ... +30  | +4 ... +30  |
|                                    | V prevádzke a chladení s núteným obehom | °C              | +4 ... +40                 | +4 ... +40  | +4 ... +40  |
| Rozmery                            | Dĺžka                                   | mm              | 340                        | 340         | 340         |
|                                    | Šírka                                   | mm              | 280                        | 280         | 280         |
|                                    | Výška                                   | mm              | 165                        | 165         | 165         |
| Dĺžka prípojného kábla             |   | m               | 10                         | 10          | 10          |
| Hmotnosť                           |   | kg              | 6,2                        | 6,2         | 6,2         |

| <b>AquaMax Eco Premium</b>         |   |    | <b>13000</b>               | <b>17000</b>   | <b>21000</b>   |
|------------------------------------|---|----|----------------------------|----------------|----------------|
| Napájacie napätie                  | V AC                                    |    | 220 ... 240                | 220 ... 240    | 220 ... 240    |
| Sieťová frekvencia                 | Hz                                      |    | 50/60                      | 50/60          | 50/60          |
| Príkon                             | W                                       |    | 16 ... 100                 | 18 ... 140     | 20 ... 180     |
| Max. výkon čerpadla                | l/h                                     |    | 13000                      | 17000          | 21000          |
| Max. dopravná výška                | m                                       |    | 5,0                        | 5,5            | 6,0            |
| Trieda krytia                      |   |    | IP68                       | IP68           | IP68           |
| Max. hĺbka ponorenia               | m                                       |    | 4                          | 4              | 4              |
| Sacia strana                       | Závit                                   |    | G2                         | G2             | G2             |
|                                    | Prípojka hadice                         | mm | 25, 32, 38                 | 25, 32, 38     | 25, 32, 38     |
| Tlaková strana                     | Závit                                   |    | G2                         | G2             | G2             |
|                                    | Prípojka hadice                         | mm | 25, 32, 38, 50             | 25, 32, 38, 50 | 25, 32, 38, 50 |
| Max. veľkosť zrna, hrubé nečistoty | mm                                      |    | 11                         | 11             | 11             |
| Prívodná plocha filtra             | cm <sup>2</sup>                         |    | 1000                       | 1000           | 1000           |
| Teplota vody (montáž pod vodou)    | V prevádzke                             | °C | (-- Povolené hodnoty vody) |                |                |
|                                    | Mimo prevádzky                          | °C | -20 ... +35                | -20 ... +35    | -20 ... +35    |
| Okolité teplota (montáž nasucho)   | V prevádzke s prirodzenou konvekciou    | °C | +4 ... +30                 | +4 ... +30     | +4 ... +30     |
|                                    | V prevádzke a chladení s núteným obehom | °C | +4 ... +40                 | +4 ... +40     | +4 ... +40     |
| Rozmery                            | Dĺžka                                   | mm | 340                        | 340            | 340            |
|                                    | Šírka                                   | mm | 280                        | 280            | 280            |
|                                    | Výška                                   | mm | 165                        | 165            | 165            |
| Dĺžka prípojného kábla             | m                                       |    | 10                         | 10             | 10             |
| Hmotnosť                           | kg                                      |    | 6,9                        | 6,9            | 6,9            |

## Povolené hodnoty vody

| Typ            |      | Dĺžka kábla | Bazénová voda | Slaná voda  |
|----------------|------|-------------|---------------|-------------|
| Hodnota pH     |      | 6,8 ... 8,5 | 7,2 ... 8,3   | 7,5 ... 8,5 |
| Tvrdosť        | DH   | 8 ... 15    | 8 ... 15      | 20 ... 30   |
| Voľný chlór    | mg/l | <0,3        | <0,6          | <0,3        |
| Obsah chloridu | mg/l | <250        | <250          | <22000      |
| Obsah soli     | %    | <0,4        | <0,4          | <4          |
| Celková sušina | mg/l | <50         | <50           | <50         |
| Teplota        | °C   | +4 ... +35  | +4 ... +30    | +4 ... +28  |

## Súčasti podliehajúce opotrebeniu

- Obežná jednotka
- Ložisko v bloku motora

## Likvidácia

### UPOZORNENIE

Tento prístroj sa nesmie likvidovať spolu s domovým odpadom.

- ▶ Prístroj zlikvidujte prostredníctvom určeného systému na spätný odber.
- ▶ V prípade otázok sa obráťte na miestnu spoločnosť pre likvidáciu odpadu. Tá vám poskytne informácie o správnom zneškodnení prístroja.
- ▶ Prístroj znefunkčnite prerezaním kábla.



### **OPOZORILO**

- ▶ Vse električne naprave in instalacije izključite iz električnega omrežja, preden sežete v vodo. Drugače lahko pride do hudih telesnih poškodb ali smrti zaradi električnega udara.
  - ▶ To napravo lahko uporabljajo otroci, stari 8 let in več, ter osebe z zmanjšanimi telesnimi, zaznavnimi ali psihičnimi sposobnostmi ali osebe s pomanjkanjem izkušenj in znanja, če so pri tem pod nadzorom ali so bile seznanjene z varno uporabo naprave in razumejo posledične nevarnosti. Otroci se ne smejo igrati z napravo. Čiščenja in uporabniškega vzdrževanja ne smejo izvajati otroci, ki so brez nadzora.
-

## Varnostna navodila

### Električna priključitev

- Za zunanjo električno inštalacijo veljajo posebni predpisi. Električno inštalacijo lahko izvede samo električar.
  - Električar je zaradi svoje strokovne izobrazbe, znanja in izkušenj kvalificiran, da izvaja zunanje električne inštalacije. Prepozna lahko možne nevarnosti ter upošteva regionalne in nacionalne standarde, predpise in določila.
  - Če imate kakršnakoli vprašanja in probleme, se obrnite na strokovnjaka.
- Priključitev naprave je dovoljena le, če se električni podatki naprave ujemajo s podatki električnega napajanja.
- Napravo je dovoljeno priključiti le v vgrajeno vtičnico, ki je v skladu s predpisi.
- Napravo morate zavarovati z varovalno napravo za okvarni tok (RCD) z odmero okvarnega toka maksimalno 30 mA.
- Podaljšek napeljave in električni delilnik (npr. razdelilniki z več vtičnicami) morata biti primerna za uporabo na prostem (zaščiten pred škropljenjem).
- Nepokrite vtiče in vtičnice zaščitite pred vlago.

### Varna uporaba

- Naprave ne uporabljajte, če so električni kabli ali ohišje poškodovani.
- Napravo odstranite, če je omrežni priključni vod poškodovan. Omrežnega priključnega voda ni možno zamenjati.
- Tekalna enota v napravi vsebuje magnetne, ki ustvarjajo močno magnetno polje, to pa lahko vpliva na srčne spodbujevalnike ali vsajene defibrilatorje (ICD). Med vsadkom in magnetom ohranjajte razdaljo najmanj 0,2 m.
- Naprave ni dovoljeno prenašati ali je vleči za omrežni priključni kabel.
- Vode polagajte tako, da so zaščiteni pred poškodbami in da nihče ne more pasti čez njih.
- Naprave v nobenem primeru ni dovoljeno tehnično spreminjati.
- Na napravi opravljajte samo tista dela, ki so opisana v teh navodilih.
- Uporabljajte le originalne nadomestne dele in opremo.
- Pri težavah se obrnite na pooblaščen servisni center ali družbo OASE.

## Pravilna uporaba

Izdelek, opisan v tem priročniku, uporabljajte le na naslednji način:

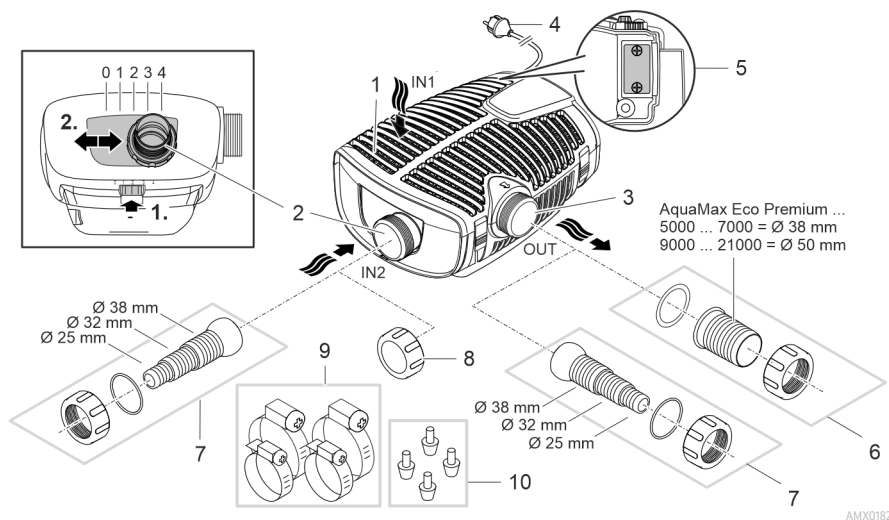
- Za črpanje običajne vode iz ribnikov za filtrirne sisteme, sisteme slapov in potočne sisteme.
- Ob upoštevanju tehničnih podatkov. (→ Tehnični podatki)
- Ob upoštevanju dovoljenih vrednosti vode. (→ Dovoljene vrednosti vode)

Za napravo veljajo naslednje omejitve:

- Nikoli ne uporabljajte v plavalnih ribnikih.
- Nikoli ne filtrirajte drugih tekočin kot vodo.
- Nikoli ne delajte brez pretoka vode.
- Ne uporabljajte v povezavi s kemikalijami, živili, lahko vnetljivimi ali eksplozivnimi materiali.
- Ne priključite na hišni vodovod.
- Ne uporabljajte za profesionalne ali industrijske namene.
- Glede na EMC (elektromagnetno vzdržljivost) je to naprava razreda A. V bivanjskih okoljih lahko povzroči radijske motnje. Uporabnik je dolžan izvesti ustrezne ukrepe.

# Opis izdelka

## Pregled



AMX0182

- 1 Vhod 1 (sesalna stran)
  - Ohišje filtra

---

- 2 Vhod 2 (sesalna stran)
  - Priključitev satelitskega filtra ali skimerja.
  - Pretok na vhodu 2 in s tem razmerje pretoka med vhodom 1 in 2 lahko prilagodite. V ta namen sprostite zaph in potisnite priključek v enega od naslednjih položajev:
    - Položaj 0: Vhod 2 je zaprt; črpanje vode samo preko vhoda 1.
    - Položaj 1/2/3: Vhod 2 je odprt približno 25/50/75 %; dovod vode preko vhoda 1 in 2 glede na nastavljeno razmerje pretoka.
    - Položaj 4: Vhod 1 je zaprt; črpanje vode samo preko vhoda 2.

---

- 3 Izhod (tlačna stran)
  - Priključitev povratnega toka v ribnik (npr. preko potoka).

---

- 4 Omrežni kabel

---

- 5 Priključek za krmiljenje (opcijski)
  - S krmiljenjem lahko regulirate moč črpalke.
  - Brez krmiljenja deluje vklopljena črpalka stalno s polno močjo.

---

- 6 Navojni priključek za izhod (priporočilo).

---

- 7 Stopničasti cevni nastavek za vhod 2 in izhod (alternativa).

---

- 8 Pokrovček za zapiranje vhoda 2, ko se ne uporablja.

---

- 9 Cevne objemke za pritrditev cevi na nastavke za cevi.

---

- 10 Gumijaste nožice
  - Samo za suho namestitev.

## Simboli na napravi

**IP68**  4.0 m

Naprava je do 4 m zatesnjena pred prahom in vodo.



Obstaja nevarnost za ljudi s srčnim spodbujevalnikom.



Napravo zaščitite pred neposrednimi sončnimi žarki.

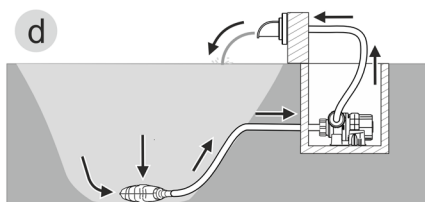
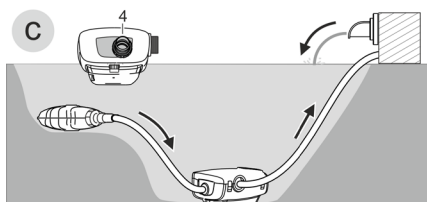
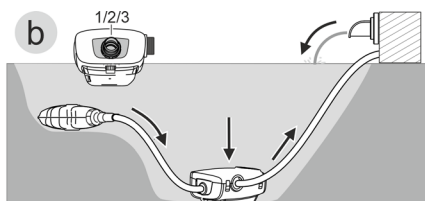
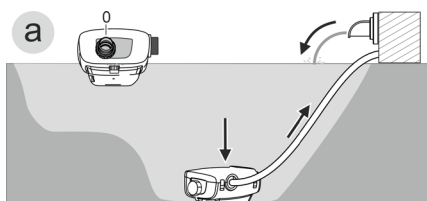


Naprave ne odvrzite med običajne gospodinjne odpadke.



Preberite navodila za uporabo.

## Različice namestitve



AMX0200

- Različica (a): Dovod vode samo preko ohišja filtra (vhod 1).
  - Nastavite vhod 2 v položaj »0«.
  - Zaprite vhod 2 s pokrovčkom. (→ Pregled)
- Različica (b): Črpanje vode preko ohišja filtra (vhod 1) in dodatno preko satelitskega filtra ali skimerja na vhodu 2.
  - Vhod 2 nastavite na položaj »1«, »2« ali »3« glede na zeleno razmerje pretoka (25/50/75 %).
- Različica (c): Črpanje vode samo preko satelitskega filtra ali skimerja na vhodu 2.
  - Nastavite vhod 2 v položaj »4«.
- Različica (d): Črpalčko postavite na suho.
  - Pri tej različici mora biti črpalčka postavljena brez ohišja filtra.
  - Črpalčka je nameščena izven ribnika, vendar pod nivojem vode.
  - Če lahko pride do vsesavanja večjih delcev ( $\varnothing > 11$  mm), priporočamo, da na sesalni strani namestite satelitski filter ali skimer.

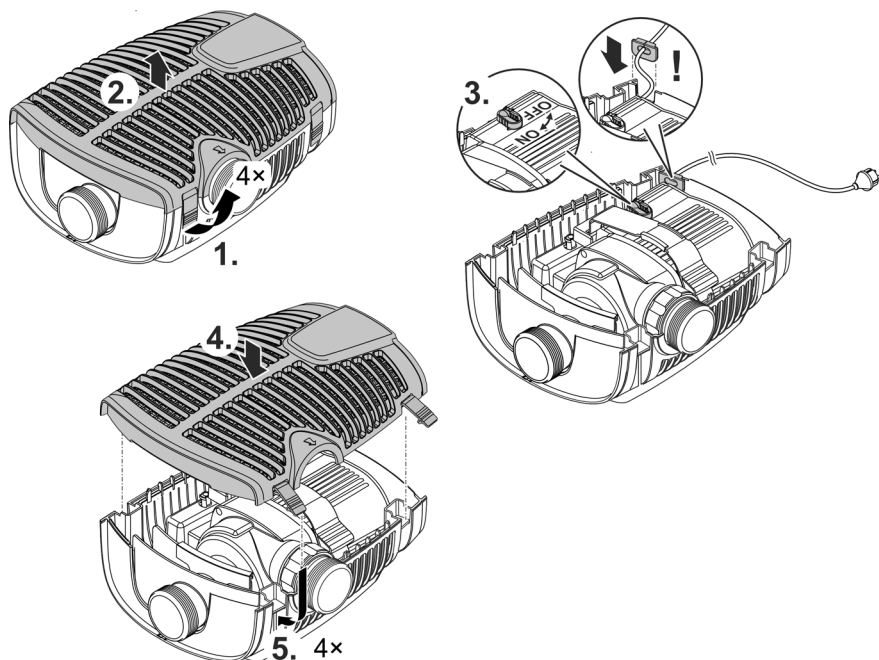
SL

## Seasonal Flow Control (SFC)

Funkcija SFC inteligentno regulira vodno količino oz. črpalno višino s temperaturo vode. S tem zagotovi prilagajanje moči črpalke trenutnim ekološkim pogojem v ribniku in s kroženjem vode, ki je odvisno od temperature, podpira biologijo ribnika (obratovanje pozimi, obratovanje v prehodnem obdobju, obratovanje poleti).

- Če je funkcija SFC aktivna, črpalka razlikuje med...
  - Zimskim delovanjem (temperatura vode je nižja od +10 °C)
  - Prehodnim delovanjem (temperatura vode je +10.... +17 °C)
  - Poletnim delovanjem (temperatura vode je višja od +17 °C)Zadevne karakteristike najdete na spletnem naslovu [www.oase.com](http://www.oase.com) v razdelku izdelkov »Poptopne črpalke«.
- Funkcijo SFC lahko aktivirate samo pri potopni postavitvi!
- Pri uporabi skimerja ali satelitskega filtra se priporoča, da je treba izključiti funkcijo SFC odvisno od naprave.
- Pri dostavi je funkcija SFC deaktivirana.

### Vklop/izklop



AMX0183

## Postavitev in priklop

Črpalko lahko namestite potopljeno (v vodi) ali na suhem (izven vode).

### OPOZORILO

Če naprava obratuje v kopalnem ribniku, lahko pride do smrti ali hudih telesnih poškodb. Zaradi okvarjenih električnih delov naprave je voda pod nevarno električno napetostjo.


► Naprava lahko obratuje le, če v vodi ni ljudi.

### PREVIDNO

Vrtljive komponente v območju sesalnega ali tlačnega nastavka. Če segate v nastavke, so možne poškodbe.

**Še posebej upoštevajte:** Naprava, ki se je zaustavila zaradi preobremenitve, se lahko nepričakovano zažene!

- Ne segajte v odprtino sesalnega ali tlačnega nastavka, ko je električni vtič priključen.
- Če so nastavki med delovanjem prosto dostopni, npr. če cevi niso priključene, zavarujte nastavke z zaščito pred dotikom. Zaščita za stik je na voljo kot dodatna oprema.

 Nobena od komponent naprave ne sme biti dlje časa izpostavljena neposredni sončni svetlobi, ker lahko tako pride do poškodb. Po potrebi uporabite zaščitni pokrov.

## Povezovanje krmiljenja

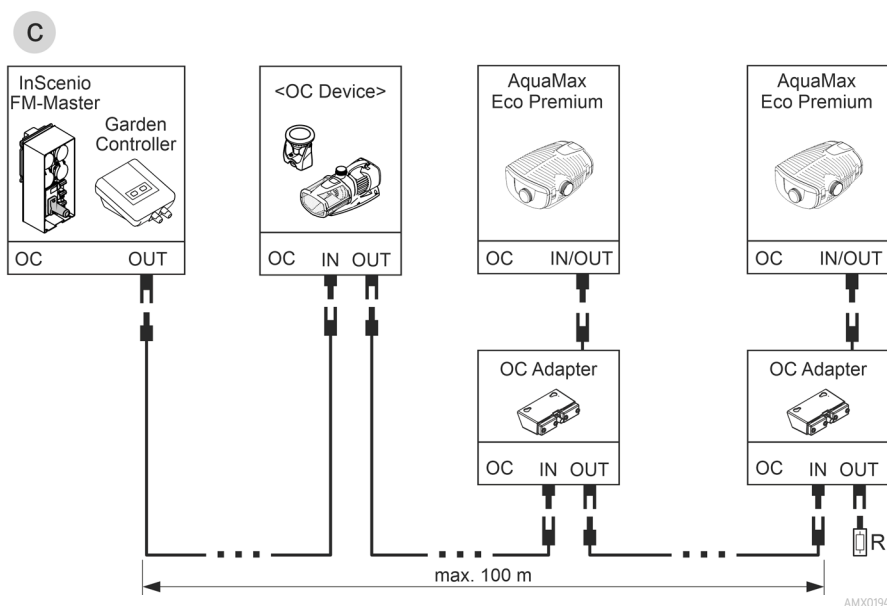
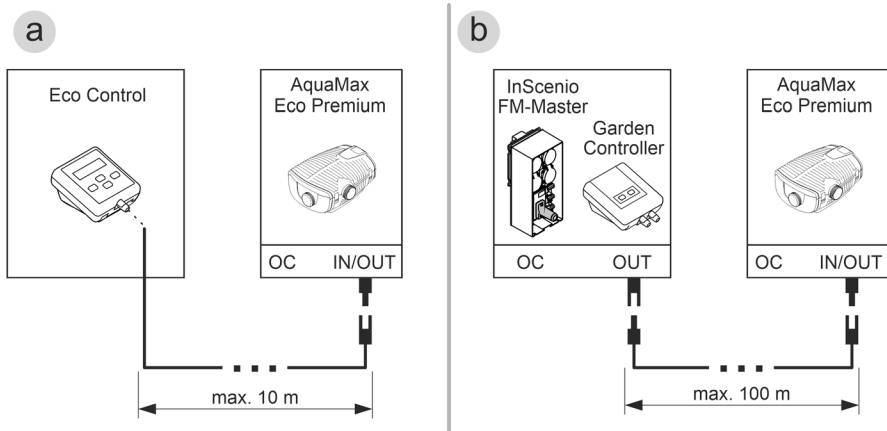
Črpalka lahko deluje s krmiljenjem ali brez njega.

- S krmiljenjem lahko regulirate moč črpalke.
- Brez krmiljenja deluje vklopljena črpalka trajno s polno močjo.

Združljiva krmiljenja (opcijsko):

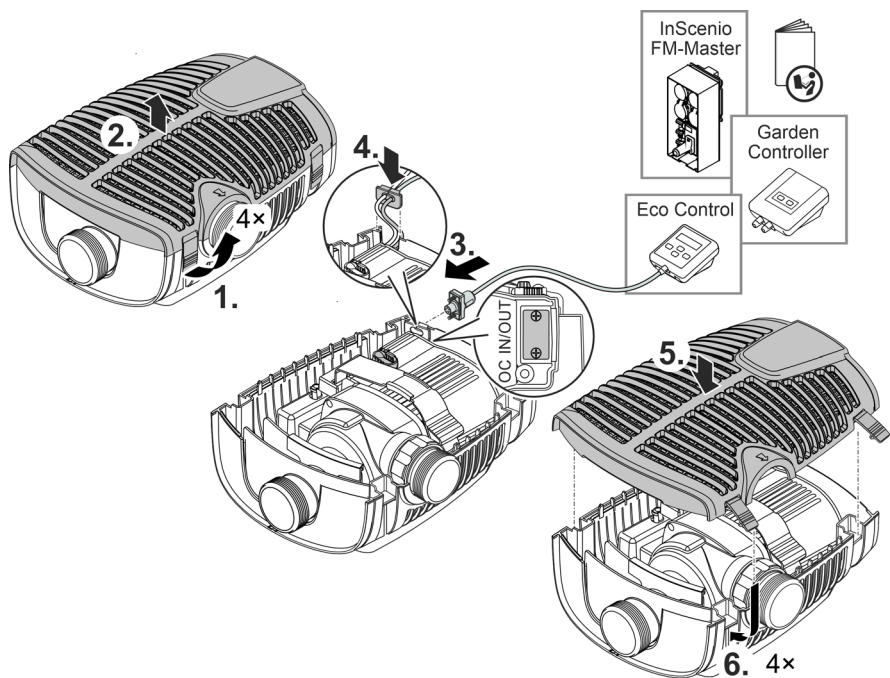
- Eco Control  
Inteligentno krmiljenje za črpalko.
- Incenio FM-Master Home/Cloud  
Garden Controller Home/Cloud  
Prek aplikacije »OASE Control« lahko krmilite do 10 naprav OASE, ki se lahko krmilijo (črpalke, filtri, luči).  
Informacije o tem lahko najdete na spletnem naslovu [www.oase.com](http://www.oase.com) v razdelku »Pametno krmiljenje naprav in osvetlitve«.

SL

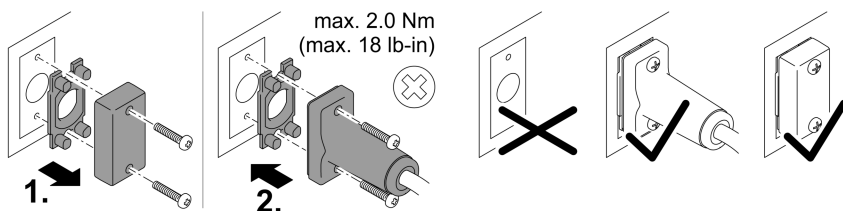


- Omrežje OASE Control (različica c) je treba skleniti s končnim uporom R. Ta je vključen v obseg dobave InScenio FM-Master ali Garden Controller. V tem primeru potrebujete dodatni adapter OASE Control (številka artikla 88443).
  - Če se na InScenio FM-Master ali Garden Controller (različica b) priključi samo črpalko AquaMax Eco Premium, končni upor in s tem adapter OASE Control nista potrebna.
- i** Končni upor shranite na varnem za morebitno kasnejšo razširitev sistema OASE Control.





AMX0193



PLX0004

SL

## NASVET

Naprava se poškoduje, če voda vdre v priključek.

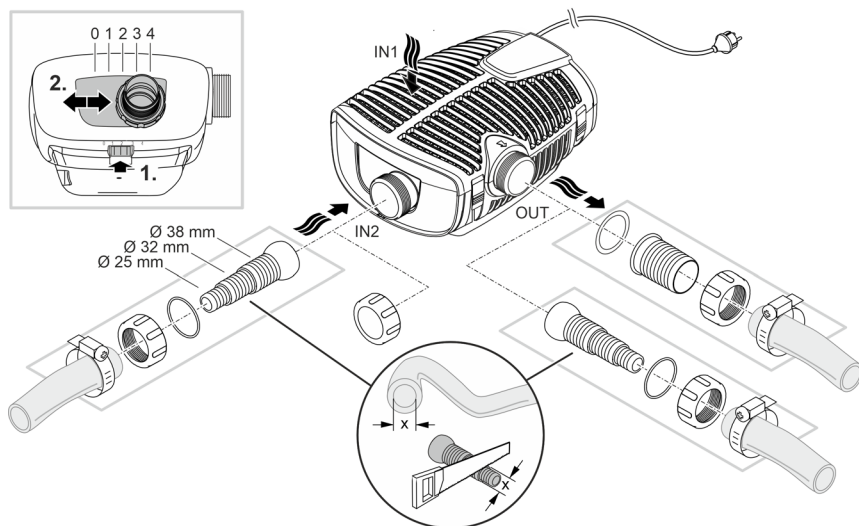
- ▶ Zaprite priključek ali nanj namestite zaščitni pokrovček.
- ▶ Gumijasto tesnilo mora biti čisto in mora se točno prilegati.
- ▶ Poškodovano gumijasto tesnilo morate zamenjati. Če se vtična povezava prekine, je treba zamenjati staro gumijasto tesnilo (> 2 leti).
- ▶ Vtično povezavo ali zaščitni pokrov vedno pritrdite z obema vijakoma.

## Postavitev naprave pod gladino

### Priključitev

Priključite črpalko glede na želeno različico namestitve. (→ Različice namestitve)

- Premer cevi na sesalni strani (IN) ne sme imeti manjšega premera od cevi na tlačni strani (OUT).
- Čim večji je premer cevi, tem manjše so izgube zaradi trenja v ceveh in tako tem boljša pretočna količina.
- Premera cevi ne smete po nepotrebem omejiti z navojnim priključkom. navojni priključek skrajšajte v skladu s premerom cevi.



AMX0184

**Vtiča še ne vstavljajte v vtičnico!**

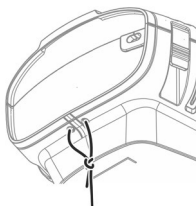
## Postavitev

- Črpalko namestite vodoravno na trdni podlagi.
- Poskrbite, da bo črpalka stabilno nameščena.
- Če je voda muljasta oz. umazana, priporočamo, da črpalko oz. komponente, priključene na sesalni strani (skimer, satelitski filter, talni odtok itd.) postavite dvignjene od tal. S tem se zmanjša vsesavanje delcev, kar podaljša življenjsko dobo tekalne enote.
- Črpalko uporabljajte samo, če je prekrita z vsaj 10 cm vode. V nasprotnem primeru lahko vse-sava zrak.



AMX0202

- ① Črpalko lahko enostavno izvlečete iz vode z vlečno vrvjo.
  - Potegnite vlečno vrv skozi okroglo odprtino na spodnji lupini filtra in jo zavozlajte.

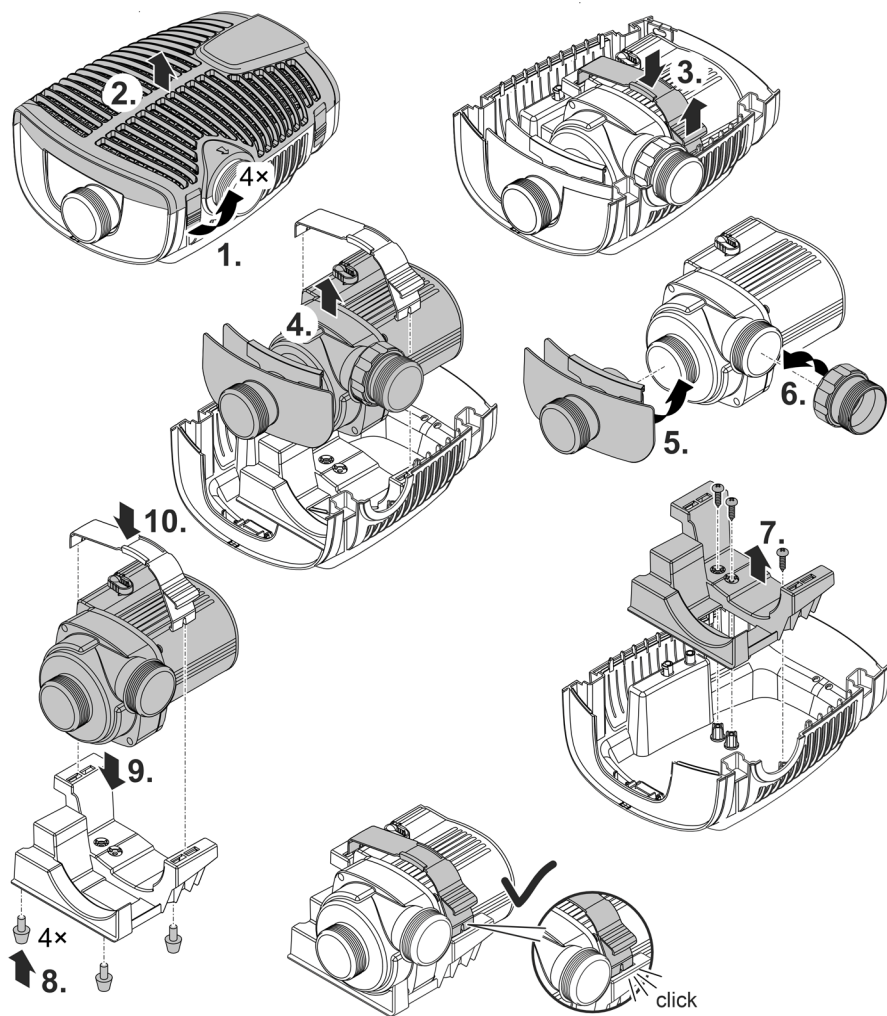


AMX0201

## Postavitev naprave na suhem

Za suho namestitev je treba črpalko namestiti brez ohišja filtra.

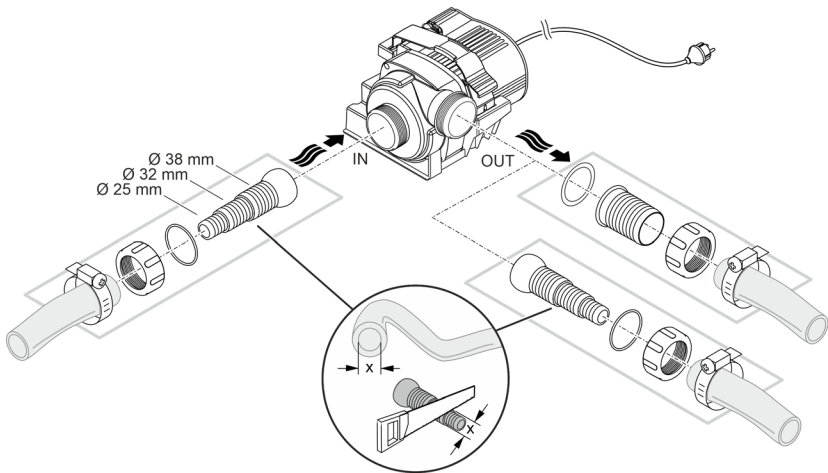
### Predelati opremo



AMX0185

## Priključitev

- Na vhod (IN) in izhod (OUT) lahko priključite gibke ali toge cevi.
  - Priključki za gibke cevi so vključeni v obseg dobave. Njihova montaža je opisana v nadaljevanju.
  - Adapter za toge cevi z DN75/DN110 se šteje kot pribor (številka artikla 35578).
- Premer cevi na sesalni strani (IN) ne sme imeti manjšega premera od cevi na tlačni strani (OUT).
- Čim večji je premer cevi, tem manjše so izgube zaradi trenja v ceveh in tako tem boljša pretočna količina.
- Premera cevi ne smete po nepotrebem omejiti z navojnim priključkom. navojni priključek skrajšajte v skladu s premerom cevi.
- Skozi črpalko lahko prehajajo delci, veliki do 11 mm. Če so delci večji, se črpalka zamaši. Priporočamo, da na sesalni strani namestite filter ali skimer.



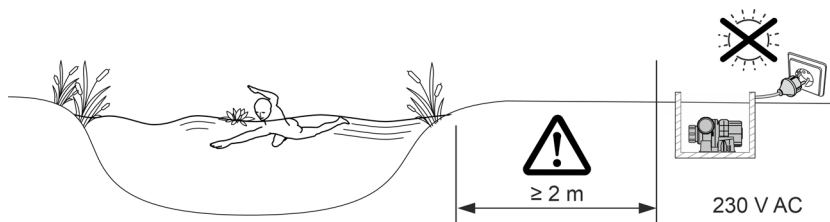
AMX0186

**Vtiča še ne vstavljajte v vtičnico!**

SL

## Postavitev

- Črpalko namestite vodoravno na trdni podlagi.
- Poskrbite, da bo črpalka stabilno nameščena.
- Črpalka ne sme biti izpostavljena neposredni sončni svetlobi.
- Mesto postavitve mora biti dovolj prezračeno, da se črpalka ne pregreva. Dovoljene temperature okolja (→ Tehnični podatki)



AMX0153

## Zagon

### NASVET

Naprava bo uničena, če jo boste uporabljali s senčnikom. Vsebuje občutljive električne sestavne dele.

► Naprave ne smete priključiti v senčni priključek.

### NASVET

Črpalka ne sme delovati na suho. V nasprotnem primeru se lahko črpalka okvari.

► Črpalko uporabljajte samo, ko je potopljena ali poplavljena.

## Vklop / izklop

- **Vklop:** Omrežni vtič priključite v omrežno vtičnico.
  - Aparat je vklopljen po kratki zagonski fazi.
- **Izklop:** Omrežni vtič izvlcite iz omrežne vtičnice.

## Environmental Function Control (EFC)

Črpalka po zagonu in nato v obratovanju vsakih 20 ... 40 minut predprogramirani samodejni prekus delovanja (**okoljsko reguliranje – Environmental Function Control (EFC)**). Črpalka zazna, ali se nahaja v stanju teka na suho, blokade, oziroma ali je potopljena. V primeru teka na suho ali blokade se črpalka samodejno izključi po 60 do 120 sekundah. V primeru motnje prekinite napajanje z električnim tokom in »potopite črpalko« oz. odstranite oviro. Ko odpravite napako, lahko ponovno zaženete napravo.

## Čiščenje in vzdrževanje

### PREVIDNO

Nevarnost poškodb zaradi nepredvidljivega zagona. Funkcije notranjega nadzora naprave lahko izklopijo napravo in jo samodejno ponovno vklopijo.

► Pred deli na napravi izvlcite omrežni vtič.

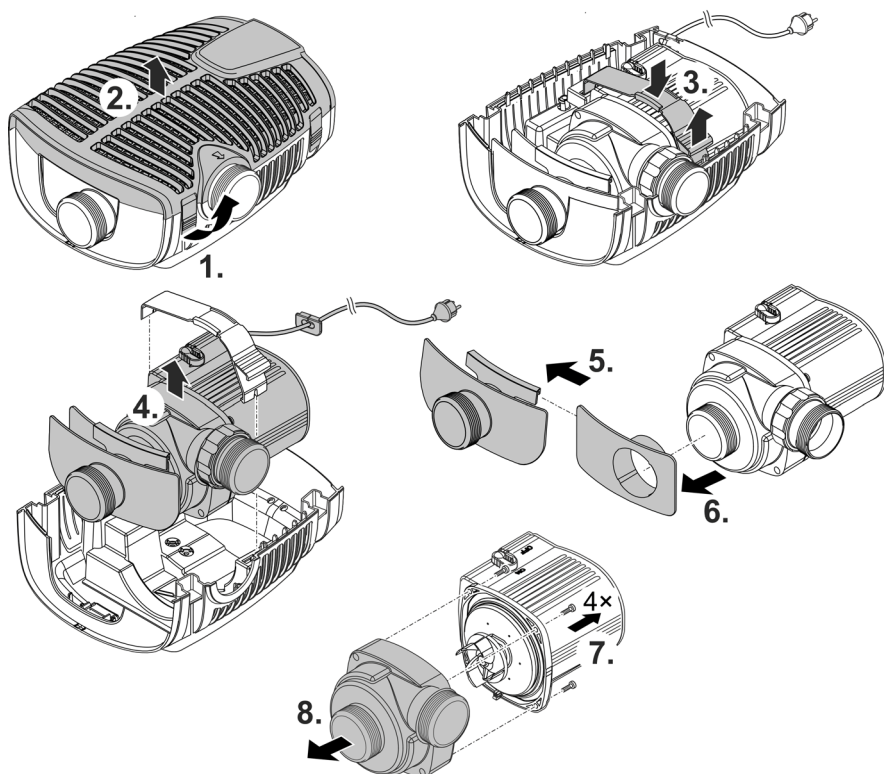
### NASVET

Ne uporabljajte agresivnih čistil ali kemičnih raztopin. Ta sredstva lahko poškodujejo ohišje, vplivajo na delovanje naprave in škodujejo živalim, rastlinam ter okolju.

► Napravo, če je mogoče, čistite samo s čisto vodo in mehko krtačo oz. gobo, pri trdovratni umazaniji si pomagajte s priporočenimi čistilnimi sredstvi.

## Razstavljanje aparata

- Izvlecite omrežni vtič in odstranite vse priključke.
- Napravo razstavite, kot je prikazano na sliki.



- Napravo po končanem čiščenju sestavite nazaj v obratnem zaporedju.
- Pri sestavljanju se prepričajte, da je/so...
  - objemka, ki fiksira črpalko v nosilcu, varno vpeta.
  - priključni vodi s kablenskimi nastavki izpeljani iz ohišja in niso močno prepognjeni ali stisnjeni.

## Čiščenje naprave

- ① Napravo čistite po potrebi, vendar vsaj 2-krat letno.
  - Na črpalki očistite predvsem tekalno enoto in ohišje črpalke.
- Priporočeno čistilno sredstvo pri trdovratnih poapnitvah:
  - Čistilo za črpalke PumpClean družbe OASE.
  - Hišna čistila, ki ne vsebujejo kisa ali klora.
- Po čiščenju morate vse dele temeljito izprati z vodo.

AMX0187



## Zamenjava tekalne enote

### NASVET

Tekalna enota se vpelje v blok motorja skozi ležaj. Ta ležaj je obrabni del in ga je treba zamenjati istočasno s tekalno enoto.

- Za zamenjavo ležaja so potrebni posebno znanje in orodje. Ležaj dajte zamenjati strokovnjaku družbe OASE ali pa črpalko pošljite družbi OASE.

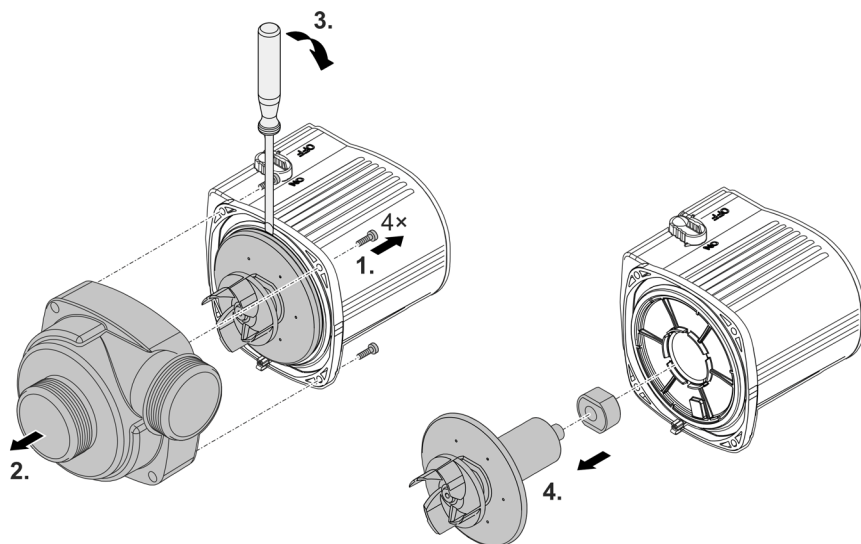
### NASVET

Tekalna enota vsebuje močne magnete, ki privlačijo magnetne delce (npr. železne opilke). Delci, ki ostanejo sprijeti, lahko povzročijo nepopravljive poškodbe na tekalni enoti in bloku motorja.

- S tekalne enote pred vgradnjo skrbno odstranite prijete delce.

- Blok motorja razstavite, kot je prikazano na sliki.
- Sestavne dele očistite s čopičem pod čisto vodo.
- Preverite vse dele za poškodbe. Zamenjajte poškodovane ali obrabljene dele.
- Blok motorja sestavite nazaj v obratnem vrstnem redu.

- ❗ Med odstranjevanjem tekalne enote se lahko zrahlja ležaj v bloku motorja. Pri sestavljanju preverite, ali je pravilno nameščen. Ležaj s širokim utorom po potrebi potisnite naprej v motorni blok.



AMX0189

SL

## Skladiščenje/Prezimovanje

Naprava je varna pred zmrzaljo do temperature minus 20 °C. Če nameravate skladiščiti napravo izven območja ribnika, jo predhodno temeljito očistite in preverite glede poškodb ter je hranite potopljeno ali napolnjeno z vodo. Omrežnega vtiča ne potaplajte pod vodno gladino!

## Odpravljanje motenj

| <b>Motnja</b>                                    | <b>Vzrok</b>  | <b>Ukrep</b>  |
|--|---|---|
| Črpalka se ne zažene.                            | Ni omrežne napetosti.                                       | Preverite omrežno napetost.   |
|  | Ni krmilne napetosti (samo pri opcijem zunanjem krmiljenju) | Preverite povezavo z omrežjem OASE Eco Control ali OASE Control; po potrebi poleg tega vklopite črpalko       |
|  | Dovodne cevi so prepognjene                                 | Dovodne cevi položite brez pregibov   |
|  | Zamašeni dovodi   | Preverite/očistite dovodne cevi   |
|  | Tekalna enota je blokirana                                  | Odpravite blokado, preverite, ali je tekalna enota lahko gibljiva   |
| Črpalka ne črpa<br>Količina črpanja ne zadostuje | Ohišje filtra je zamašeno                                   | Očistite filtrske lupine  |
|  | Previsoke izgube v dovodih                                  | Cevi skrajšajte na potrebni minimum, odstranite nepotrebne povezovalne dele, uporabite cevi z večjimi premeri |
|  | Tekalna enota težko deluje                                  | Preverite, ali se tekalne enote z lahkoto premikajo   |
| Črpalka se po kratkem delovanju izklopi          | Voda je močno onesnažena                                    | Očistite črpalko  |
|  | Tekalna enota je blokirana                                  | Odpravite blokado, preverite, ali je tekalna enota lahko gibljiva   |
|  | Črpalka je delovala na suho                                 | Preverite/očistite dovodne cevi, povečajte višino potopa (najm. 10 cm pod vodno gladino)                      |
|  | Temperatura vode previsoka                                  | Upoštevajte najvišjo dovoljeno temperaturo vode. (→ Tehnični podatki)   |

# Tehnični podatki

## Podatki o napravi

| <b>AquaMax Eco Premium</b>                |                                     |                 | <b>5000</b>                  | <b>7000</b> | <b>9000</b> |
|---|-------------------------------------|-----------------|------------------------------|-------------|-------------|
| Priključna napetost                       |                                     | V AC            | 220 ... 240                  | 220 ... 240 | 220 ... 240 |
| Omrežna frekvenca                         |                                     | Hz              | 50/60                        | 50/60       | 50/60       |
| Nazivna moč                               |                                     | W               | 10 ... 35                    | 12 ... 45   | 14 ... 60   |
| Najv. moč črpanja                         |                                     | l/h             | 5000                         | 7000        | 9000        |
| Najv. višina črpanja                      |                                     | m               | 3,5                          | 4,0         | 4,5         |
| Vrsta zaščite                             |                                     |                 | IP68                         | IP68        | IP68        |
| Najv. potopna globina                     |                                     | m               | 4                            | 4           | 4           |
| Sesalna stran                             | Navoji                              |                 | G2                           | G2          | G2          |
|   | Priključek za cev                   | mm              | 25, 32, 38                   | 25, 32, 38  | 25, 32, 38  |
| Tlačna stran                              | Navoji                              |                 | G2                           | G2          | G2          |
|   | Priključek za cev                   | mm              | 25, 32, 38                   | 25, 32, 38  | 25, 32, 38  |
| Najv. velikost zrn grobe umazanije        |                                     | mm              | 11                           | 11          | 11          |
| Dotočna površina filtra                   |                                     | cm <sup>2</sup> | 1000                         | 1000        | 1000        |
| Temperatura vode<br>(potopna namestitvev) | Med delovanjem                      | °C              | (→ Dovoljene vrednosti vode) |             |             |
|   | Prenehanje                          | °C              | -20 ... +35                  | -20 ... +35 | -20 ... +35 |
| Temperatura okolja<br>(suha namestitvev)  | Med delovanjem z naravno konvekcijo | °C              | +4 ... +30                   | +4 ... +30  | +4 ... +30  |
|   | Med delovanjem in prisilno hlajenje | °C              | +4 ... +40                   | +4 ... +40  | +4 ... +40  |
| Dimenzije                                 | Dolžina                             | mm              | 340                          | 340         | 340         |
|   | Širina                              | mm              | 280                          | 280         | 280         |
|   | Višina                              | mm              | 165                          | 165         | 165         |
| Dolžina priključnega kabla                |                                     | m               | 10                           | 10          | 10          |
| Teža                                      |                                     | kg              | 6,2                          | 6,2         | 6,2         |

| <b>AquaMax Eco Premium</b>                |                                     |    | <b>13000</b>                 | <b>17000</b>   | <b>21000</b>   |
|---|-------------------------------------|----|------------------------------|----------------|----------------|
| Priključna napetost                       | V AC                                |    | 220 ... 240                  | 220 ... 240    | 220 ... 240    |
| Omrežna frekvenca                         | Hz                                  |    | 50/60                        | 50/60          | 50/60          |
| Nazivna moč                               | W                                   |    | 16 ... 100                   | 18 ... 140     | 20 ... 180     |
| Najv. moč črpanja                         | l/h                                 |    | 13000                        | 17000          | 21000          |
| Najv. višina črpanja                      | m                                   |    | 5,0                          | 5,5            | 6,0            |
| Vrsta zaščite                             |                                     |    | IP68                         | IP68           | IP68           |
| Najv. potopna globina                     | m                                   |    | 4                            | 4              | 4              |
| Sesalna stran                             | Navoji                              |    | G2                           | G2             | G2             |
|   | Priključek za cev                   | mm | 25, 32, 38                   | 25, 32, 38     | 25, 32, 38     |
| Tlačna stran                              | Navoji                              |    | G2                           | G2             | G2             |
|   | Priključek za cev                   | mm | 25, 32, 38, 50               | 25, 32, 38, 50 | 25, 32, 38, 50 |
| Najv. velikost zrn grobe umazanije        | mm                                  |    | 11                           | 11             | 11             |
| Dotočna površina filtra                   | cm <sup>2</sup>                     |    | 1000                         | 1000           | 1000           |
| Temperatura vode<br>(potopna namestitvev) | Med delovanjem                      | °C | (→ Dovoljene vrednosti vode) |                |                |
|   | Prenehanje                          | °C | -20 ... +35                  | -20 ... +35    | -20 ... +35    |
| Temperatura okolja<br>(suha namestitvev)  | Med delovanjem z naravno konvekcijo | °C | +4 ... +30                   | +4 ... +30     | +4 ... +30     |
|   | Med delovanjem in prisilno hlajenje | °C | +4 ... +40                   | +4 ... +40     | +4 ... +40     |
| Dimenzije                                 | Dolžina                             | mm | 340                          | 340            | 340            |
|   | Širina                              | mm | 280                          | 280            | 280            |
|   | Višina                              | mm | 165                          | 165            | 165            |
| Dolžina priključnega kabla                | m                                   |    | 10                           | 10             | 10             |
| Teža                                      | kg                                  |    | 6,9                          | 6,9            | 6,9            |

## Dovoljene vrednosti vode

| Tip                  |      | Sveža voda  | Bazenska voda | Slana voda  |
|----------------------|------|-------------|---------------|-------------|
| pH-vrednost          |      | 6,8 ... 8,5 | 7,2 ... 8,3   | 7,5 ... 8,5 |
| Trdota               | DH   | 8 ... 15    | 8 ... 15      | 20 ... 30   |
| Prosti klor          | mg/l | <0,3        | <0,6          | <0,3        |
| Vsebnost klorida     | mg/l | <250        | <250          | <22000      |
| Vsebnost soli        | %    | <0,4        | <0,4          | <4          |
| Celotni suhi ostanek | mg/l | <50         | <50           | <50         |
| Temperatura          | °C   | +4 ... +35  | +4 ... +30    | +4 ... +28  |

## Deli, ki se obrabijo

- Tekalna enota
- Ležaj v bloku motorja

## Odlaganje odpadkov

### NASVET

Te naprave ne smete zavreči med gospodinjske odpadke.

- ▶ Napravo odstranite skozi za to predviden sistem sprejemanja odpadkov.
- ▶ Če imate kakršna koli vprašanja, se obrnite na lokalno podjetje za odstranjevanje odpadkov. Tam boste prejeli informacije o tem, kako pravilno odstraniti napravo.
- ▶ Pred tem naredite napravo neuporabno tako, da odrežete kabel.

## UPOZORENJE

- ▶ Prije posezanja u vodu odvojite sve električne uređaje koji se nalaze u vodi od električne mreže. U suprotnom postoji mogućnost teških ozljeda ili smrti zbog električnog udara.
  - ▶ Djeca starija od 8 godina i osobe sa smanjenim tjelesnim, osjetilnim ili psihičkim sposobnostima ili s nedovoljnim iskustvom i znanjem smiju rabiti ovaj uređaj ako su pod nadzorom ili ako su podučene o sigurnoj uporabu uređaja i razumiju opasnosti koje iz toga proizlaze. Djeca se ne smiju igrati uređajem. Djeca ne smiju obavljati čišćenje i korisničko održavanje bez nadzora.
-

## Sigurnosne napomene

### Električno priključivanje

- Za električnu montažu na otvorenom vrijede posebni propisi. Električnu montažu smije obavljati samo elektrotehnički stručnjak.
  - Elektrotehnički stručnjak je kvalificiran na temelju svoje stručne izobrazbe, znanja i iskustava i smije obavljati električnu montažu na otvorenom. On može prepoznati moguće opasnosti i pridržava se regionalnih i nacionalnih norma, propisa i odredaba.
  - Za sva pitanja i probleme obratite se elektrotehničkom stručnjaku.
- Priključite uređaj samo ako se električni podatci uređaja podudaraju s podacima opskrbe električnom energijom.
- Priključite uređaj samo u propisno montiranu utičnicu.
- Uređaj mora biti zaštićen zaštitnom strujnom sklopkom (RCD) s nazivnom strujom kvara od maksimalno 30 mA.
- Produžni kabeli i strujni razdjelnici (npr. adapteri s više utičnica) moraju biti prikladni za vanjsku upotrebu (zaštićeni od prskanja vode).
- Zaštitite otvorene utikače i utičnice od vlage.

### Siguran rad

- Ne rabite uređaj ako su električni vodovi ili kućište oštećeni.
- Ako se kabel za napajanje ošteti redaj zbrinite u otpad. Kabel za napajanje ne može se zamijeniti.
- Rotor u uređaju sadržava magnet s jakim magnetskim poljem koji može utjecati na srčane elektrostimulatore ili implantirane defibrilatore (ICD-e). Između implantata i magneta održavajte udaljenost od najmanje 0,2 m.
- Ne nosite ili povlačite uređaj za električni vod.
- Položite vodove tako da su zaštićeni od oštećenja i da nitko ne može pasti preko njih.
- Nikada ne obavljajte tehničke izmjene na uređaju.
- Na uređaju obavljajte samo radove opisane u ovom priručniku.
- Uporabite samo originalne rezervne dijelove i pribor.
- U slučaju problema obratite se ovlaštenoj servisnoj službi ili tvrtki OASE.

## Namjensko korištenje

U ovim uputama opisan proizvod upotrebljavajte isključivo kao što slijedi:

- Za crpljenje normalne stajaće vode za filtracijske sustave, sustave vodopada i sustave potočića.
- Uz pridržavanje tehničkih podataka. (→ Tehnički podatci)
- Uz pridržavanje dozvoljenih vrijednosti vode. (→ Dopuštene vrijednosti vode)

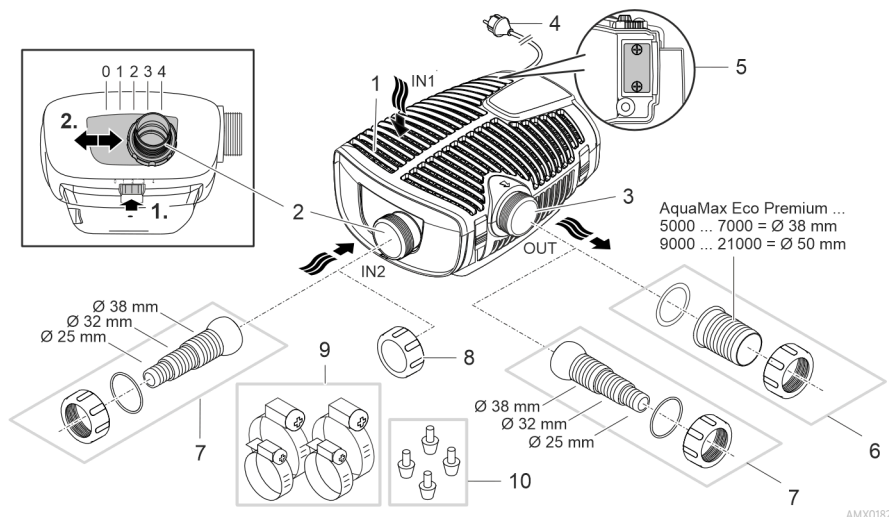
Za uređaj vrijede sljedeća ograničenja:

- Nikada ne primjenjujte u jezercima za kupanje.
- Nikada ne koristite s bilo kojim drugim tekućinama osim vode.
- Nikada ne radite bez protoka vode.
- Ne primjenjujte u svezi s kemikalijama, namirnicama, lako zapaljivim ili eksplozivnim materijalima.
- Ne priključujte na sustav opskrbe vodom za kućanstvo.
- Ne primjenjujte za profesionalne ili industrijske namjene.
- Prema EMC-u (Elektromagnetska kompatibilnost) ovo je uređaj razreda A. U stambenim prostorima uređaj može uzrokovati smetnje. Korisnik je obavezan poduzeti primjerene mjere.



# Opis proizvoda

## Pregled



- |    |  |
|----|--|
| 1  | Ulaz 1 (usisna strana) <ul style="list-style-type: none"><li>• Kućište filtra</li></ul>  |
| 2  | Ulaz 2 (usisna strana) <ul style="list-style-type: none"><li>• Priključak satelitskog filtra ili skimera.</li><li>• Volumni protok na ulazu 2 i time i omjer protoka između ulaza 1 i 2 je prilagodljiv. U tu svrhu otpustite blokadu i pomaknite priključak na jednu od sljedećih pozicija:<ul style="list-style-type: none"><li>– Pozicija 0: Ulaz 2 je zatvoren; pumpanje vode samo preko ulaza 1.</li><li>– Pozicija 1/2/3: Ulaz 2 otvoren je cca 25/50/75 %; to znači pumpanje vode preko ulaza 1 i 2 u skladu s namještenim omjerom protoka.</li><li>– Pozicija 4: Ulaz 1 je zatvoren; pumpanje vode samo preko ulaza 2.</li></ul></li></ul> |
| 3  | Izlaz (tlačna strana) <ul style="list-style-type: none"><li>• Priklučenje povratnog toka u jezerce (npr. preko struje potoka).</li></ul>   |
| 4  | Električni kabel   |
| 5  | Priključak upravljačkog sustava (opcionalno) <ul style="list-style-type: none"><li>• Upravljačkim sustavom je moguće regulirati snagu pumpe.</li><li>• Bez upravljačkog sustava uključena pumpa radit će trajno punom snagom.</li></ul>  |
| 6  | Crijevna navlaka za izlaz (preporuka).   |
| 7  | Stupnjeviti crijevni tuljak za ulaz 2 i izlaz (alternativa).   |
| 8  | Pokrovna kapica za zatvaranje ulaza 2 ako se on ne rabi.   |
| 9  | Crijevne objumice za fiksiranje crijeva na crijevne navlake.   |
| 10 | Gumene nožice <ul style="list-style-type: none"><li>• Samo za postavljanje na suhom.</li></ul>   |

AMX0182

## Simboli na uređaju

**IP68**



Uređaj je nepropustan za prašinu i vodu do 4 m.



Moguće opasnosti za osobe sa srčanim elektrostimulatorima.



Zaštitite uređaj od izravnog sunčanog zračenja.

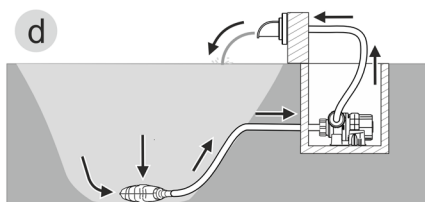
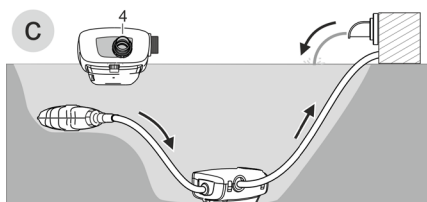
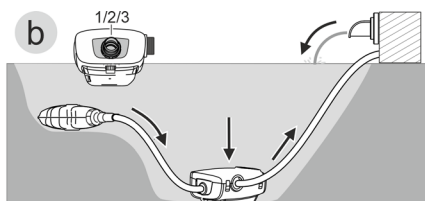
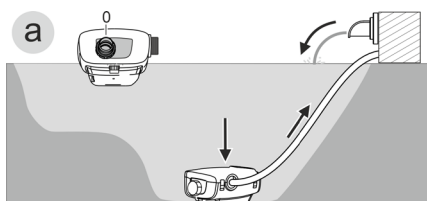


Ne zbrinjavajte uređaj s običnim kućnim otpadom.



Pročitajte priručnik za uporabu.

## Načini instalacije



AMX0200

- Varijanta (a): Pumpanje vode samo preko kućišta filtra (ulaz 1).
  - Postavite ulaz 2 na poziciju „0“.
  - Zatvorite ulaz 2 pokrovnom kapičom. (→ Pregled)
- Varijanta (b): Pumpanje vode preko kućišta filtra (ulaz 1) i dodatno preko satelitskog filtra ili skimera na ulazu 2.
  - Postavite ulaz 2 na poziciju „1“, „2“ ili „3“, ovisno o željenom omjeru protoka (25/50/75 %).
- Varijanta (c): Pumpanje vode samo preko satelitskog filtra ili skimera na ulazu 2.
  - Postavite ulaz 2 na poziciju „4“.
- Varijanta (d): Postavljanje pumpe na suhom.
  - Za tu se varijantu pumpa mora postaviti bez kućišta filtra.
  - Pumpa se postavlja izvan jezera, ali ispod razine vode.
  - Ako bi se mogle usisati veće čestice ( $\varnothing > 11$  mm), preporučujemo montiranje satelitskog filtra ili skimera na usisnoj strani.

## Seasonal Flow Control (SFC)

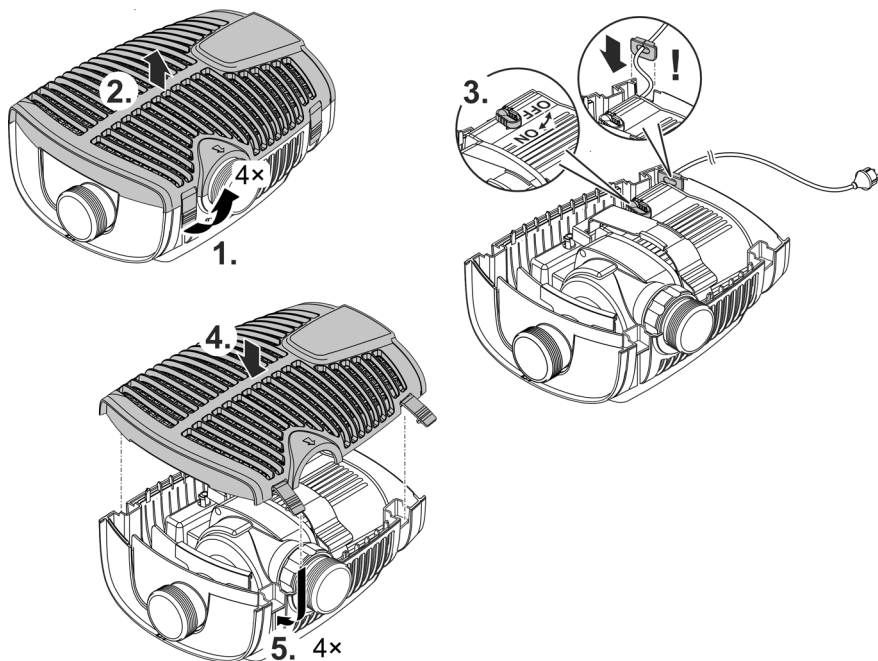
Funkcija SFC inteligentno regulira količinu vodu i visinu pumpanja na temelju temperature vode. Na taj način pumpni učinak se cijele godine prilagođava ekologiji jezera i cirkulacijom vode neovisnom o temperaturi podržava njegovu biološku ravnotežu (zimski, prijelazni i ljetni način rada).

- Kada je funkcija SFC aktivna, pumpa će razlikovati ...
  - Zimski način rada (temperatura vode niža je od +10 °C)
  - Prijelazni način rada (temperatura vode je +10 ... +17 °C)
  - Ljetni način rada (temperatura vode viša je od +17 °C)

Odgovarajuće karakteristike naći ćete pod [www.oase.com](http://www.oase.com) u području proizvoda „Uronjene pumpe“.

- Funkciju SFC dopušteno je aktivirati samo kod uronjenog postavljanja!
- Prilikom uporabe skimera ili satelitskog filtra ovisno o sustavu može biti preporučljivo isključiti funkciju SFC.
- Prilikom isporuke funkcija SFC je deaktivirana.

### Uključivanje/isključivanje



## Postavljanje i priključivanje

Pumpa se može postaviti ili uronjena (u vodu) ili na suho (izvan vode).

### UPOZORENJE

Može doći do smrti ili teških ozljeda prilikom upotrebe uređaja u jezercu za kupanje. U slučaju kvara električnih dijelova uređaja, voda će biti pod opasnim naponom.

- ▶ Uređaj rabite samo ako se nitko ne nalazi u vodi.

### OPREZ

Okretni građevni dijelovi u području usisne mlaznice i tlačnog priključka. Moguće su ozljede, ako rukom hvatate unutar mlaznice ili tlačnog priključka.

**Posebno obratite pozornost na:** Uređaj koji se zbog preopterećenja ugasio, može neočekivano poplaviti!

- ▶ Ne gurajte ruke u otvor usisne mlaznice ili tlačnog priključka, kada je napajanje priključeno.
- ▶ Kada su usisna ili tlačna mlaznica u pogonu i dostupni, npr. kada nema priključenih kablova, osigurajte ih zaštitom od zahvaćanja. Zaštita od zahvaćanja dostupna je kao pribor.

- ❗ Sve komponente uređaja nije dopušteno dulje vrijeme izlagati izravnom sunčanom zračenju jer to može uzrokovati oštećenja. Po potrebi uporabite zaštitni pokrov.

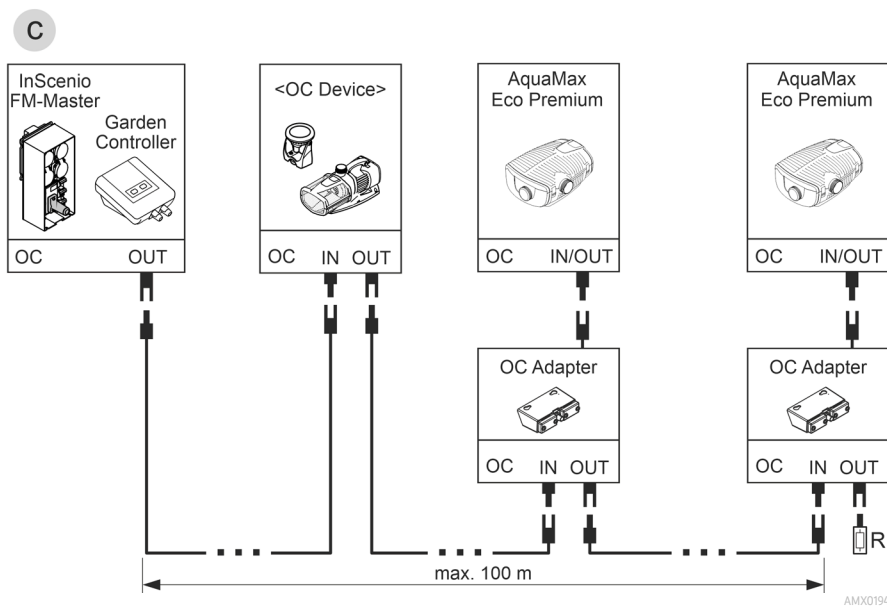
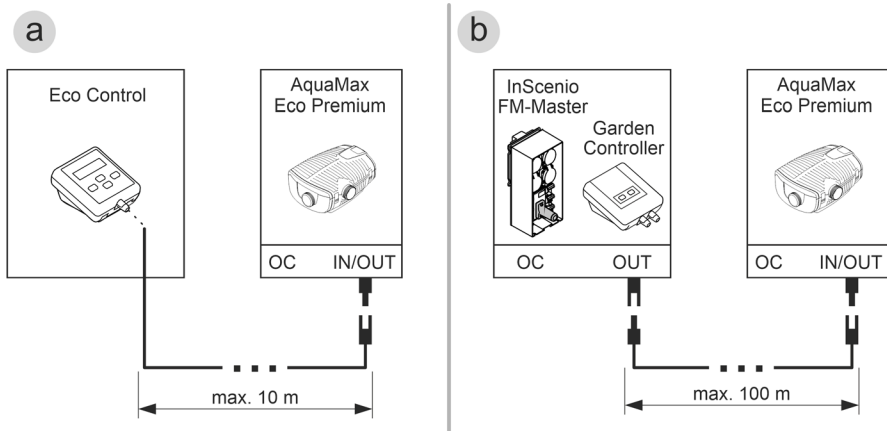
## Priključivanje upravljača

Pumpa može raditi s upravljačkim sustavom ili bez njega.

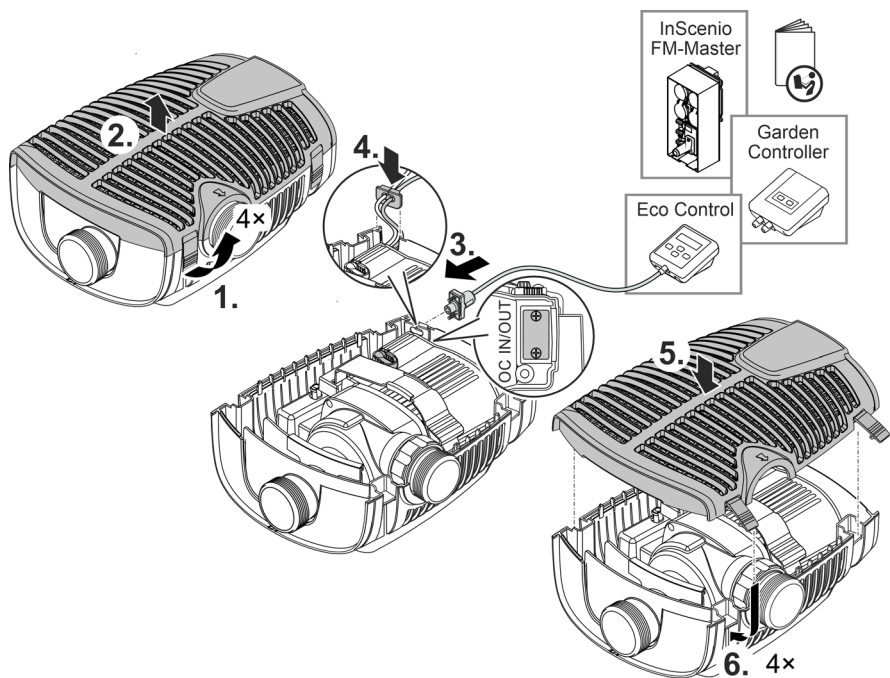
- Upravljačkim sustavom je moguće regulirati snagu pumpe.
- Bez upravljačkog sustava uključena pumpa radit će trajno punom snagom.

Kompatibilni upravljački sustavi (pribor):

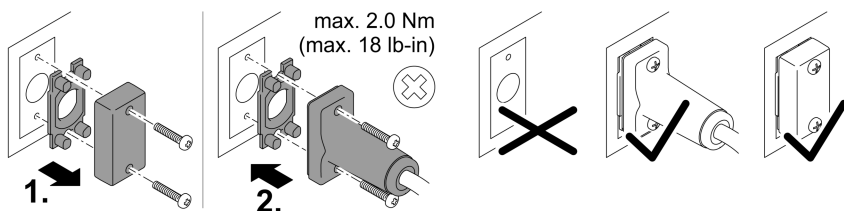
- Eco Control  
Inteligentan upravljački sustav pumpe.
- Incenio FM-Master Home/Cloud  
Garden Controller Home/Cloud  
S pomoću aplikacije „OASE Control“ moguće je upravljati sa do 10 OASE uređaja (pumpa, filtera, svjetiljke).  
Informacije o tome naći ćete na adresi [www.oase.com](http://www.oase.com) u području „Inteligentni vrtni upravljači i rasvjeta“.



- Mreža OASE Control (varijanta c) mora biti zatvorena krajnjim otpornikom R. On je sadržan u opsegu isporuke InScenio FM-Master ili Garden Controller. U tom slučaju potreban vam je pribor OASE Control adapter (broj artikla 88443).
  - Ako se priključi samo jedna AquaMax Eco Premium pumpa na InScenio FM-Master ili Garden Controller (varijanta b), krajnji otpornik, a time i OASE Control adapter, nisu potrebni.
- i** Spremite krajnji otpornik radi mogućeg proširivanja sustava OASE Control na sigurno mjesto.



AMX0193



PLX0004

## NAPOMENA

Uređaj se oštećuje kada voda proдре u utikač.

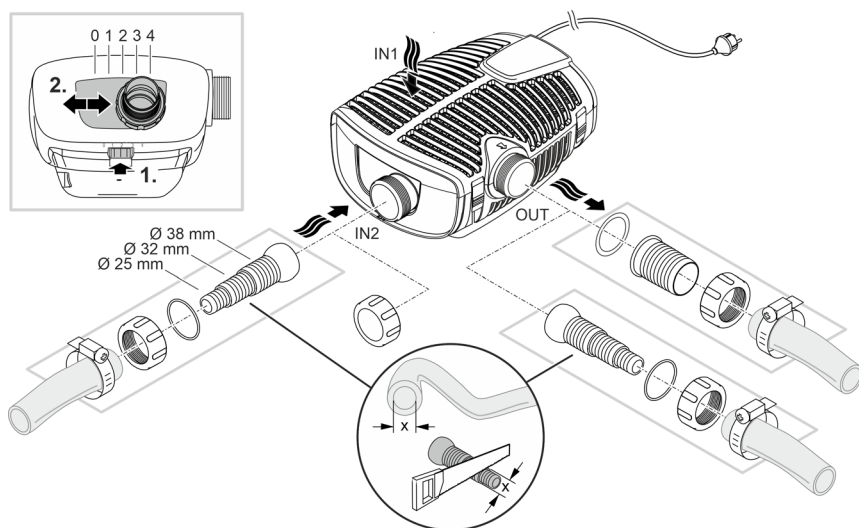
- ▶ Položite utičnu spojnicu ili natakните zaštitnu kapicu.
- ▶ Gumena brtva mora biti čista i usko nalijegati.
- ▶ Oštećenu gumenu brtvu potrebno je zamijeniti. Ako se utična spojnicа otpusti, stariju gumenu brtvu (> 2 godine) potrebno je zamijeniti.
- ▶ Utičnu spojnicu ili zaštitnu kapicu uvijek osigurajte s pomoću dvaju vijaka.

## Uređaj postavite uronjen

### Prikjučiti

Pumpu postavite prema željenoj varijanti instalacije. (→ Načini instalacije)

- Crijevo na usisnoj strani (IN) promjerom ne smije biti manje od crijeva na tlačnoj strani (OUT).
- Što je promjer crijeva veći, što su manji gubici zbog trenja u vodovima i time je bolji volumni protok.
- Promjer crijeva nije dopušteno nepotrebno ograničavati crijevnom navlakom. Po potrebi skratite crijevnu navlaku u skladu s promjerom crijeva.

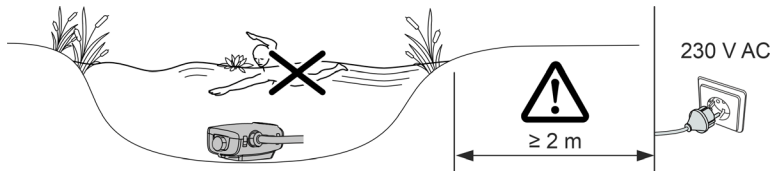


AMX0184

**Još uvijek nemojte uključiti utikač u utičnicu!**

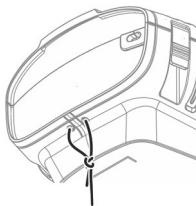
## Postavljanje

- Postavite pumpu vodoravno na čvrstu podlogu.
- Pobrinite se za siguran položaj pumpe.
- Preporučujemo da ako je voda blatnjava ili onečišćena, pumpu i komponente priključene na u-sisnoj strani (skimer, satelitski filter, izljev u tlo itd.) postavite na povišeno mjesto iznad tla. Time se smanjuje usisavanje čestica, što povećava vijek trajanja rotora.
- Radite s pumpom samo ako je ona pokrivena s najmanje 10 cm vode. Inače može ući zrak.



AMX0202

- ① Uz pomoć vučnog užeta pumpu možete jednostavno izvući iz vode.
  - Vučno uže povucite kroz okrugle otvore na podlošku filtra i zavežite čvor.



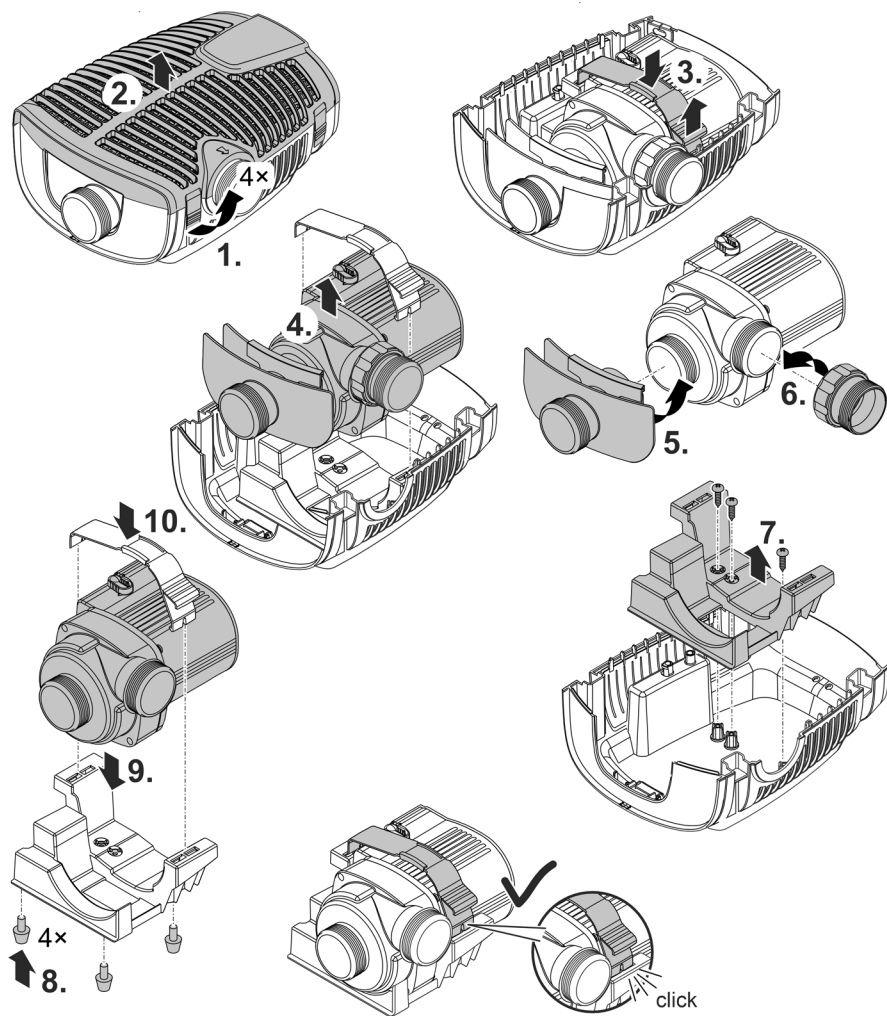
AMX0201



## Uređaj postavite na suhom

Za postavljanje na suhom, pumpa se mora postaviti bez kućišta filtra.

### Modificiranje

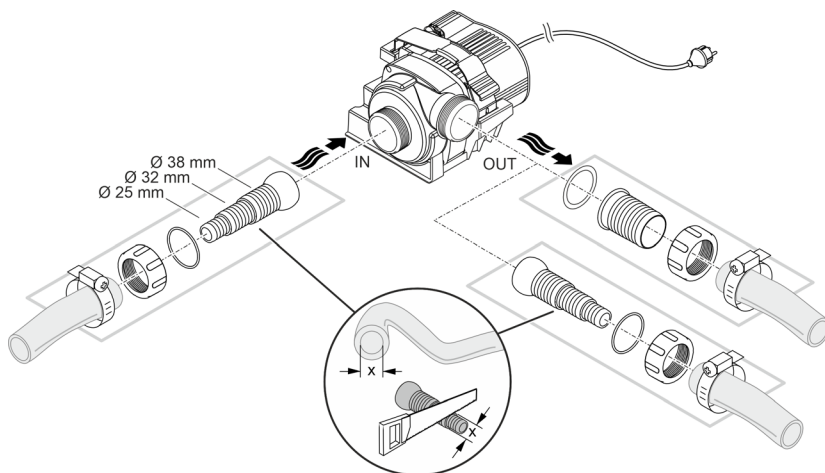


HR

AMX0185

## Priključiti

- Na ulazu (IN) i na izlazu (OUT) moguće je priključiti crijeva ili cijevi.
  - U opsegu isporuke sadržani su priključci za crijeva. Njihovo montiranje opisano je u nastavku.
  - Adapter za cijevi sa DN75/DN110 dostupan je kao pribor (broj artikla 35578).
- Crijevo na usisnoj strani (IN) promjerom ne smije biti manje od crijeva na tlačnoj strani (OUT).
- Što je promjer crijeva veći, što su manji gubici zbog trenja u vodovima i time je bolji volumni protok.
- Promjer crijeva nije dopušteno nepotrebno ograničavati crijevnom navlakom. Po potrebi skratite crijevnu navlaku u skladu s promjerom crijeva.
- Pumpa može provoditi čestice veličine do 11 mm. U slučaju većih čestica pumpa će se blokirati. Preporučujemo da na usisnoj strani montirate filtar ili skimer.

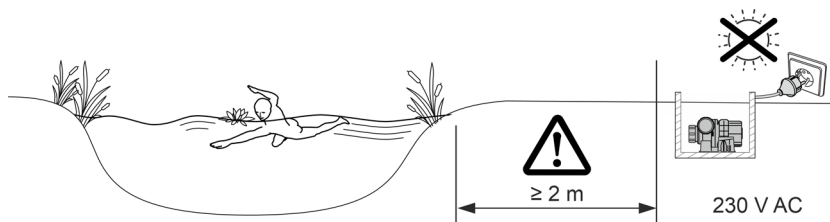


AMX0186

**Još uvijek nemojte uključiti utikač u utičnicu!**

## Postavljanje

- Postavite pumpu vodoravno na čvrstu podlogu.
- Pobrinite se za siguran položaj pumpe.
- Pumpu ne smije biti izložena izravnoj sunčanoj svjetlosti.
- Mjesto postavljanja mora biti dovoljno provjetreno kako se pumpa ne bi pregrijala. Dopusštene okolne temperature (→ Tehnički podatci)



AMX0153

## Stavljanje u pogon

### NAPOMENA

Uređaj će se uništiti ako se koristi s prigušivačem. Sadrži osjetljive električne dijelove.

- ▶ Ne priključujte uređaj na električno napajanje s regulatorom.

### NAPOMENA

Pumpa ne smije raditi na suho. Inače se pumpa može uništiti.

- ▶ Pumpu stavljajte u pogon samo ako je ona potpuno potopljena odnosno uronjena pod vodu.

## Uključivanje/isključivanje

- **Uključivanje:** Utaknite mrežni utikač u utičnicu.
  - Uređaj je uključen nakon kratke faze pokretanja.
- **Isključivanje:** Izvucite mrežni utikač iz utičnice.

## Environmental Function Control (EFC)

Pumpa prilikom stavljanja u pogon, a zatim tijekom rada svakih 20 ... 40 minuta automatski obavlja unaprijed programiranu samoprovjeru (**Environmental Function Control (EFC)**). Pumpa prepoznaje radi li pritom na suho, je li blokirana ili uronjena. U slučaju rada na suho ili blokiranja, pumpa se automatski isključuje nakon otprilike 60 do 120 sekundi. U slučaju neispravnosti prekinite dovod elektroenergije i „potopite pumpu“ ili uklonite prepreku. Nakon toga možete uređaj ponovno staviti u pogon.

## Čišćenje i održavanje

### OPREZ

Opasnost od ozljeda zbog nepredvidivog plavljenja. Funkcije nadzora koje su uključene u uređaj mogu ga isključiti i samostalno ponovno uključiti.

- ▶ Prije rada na uređaju izvucite električni utikač.

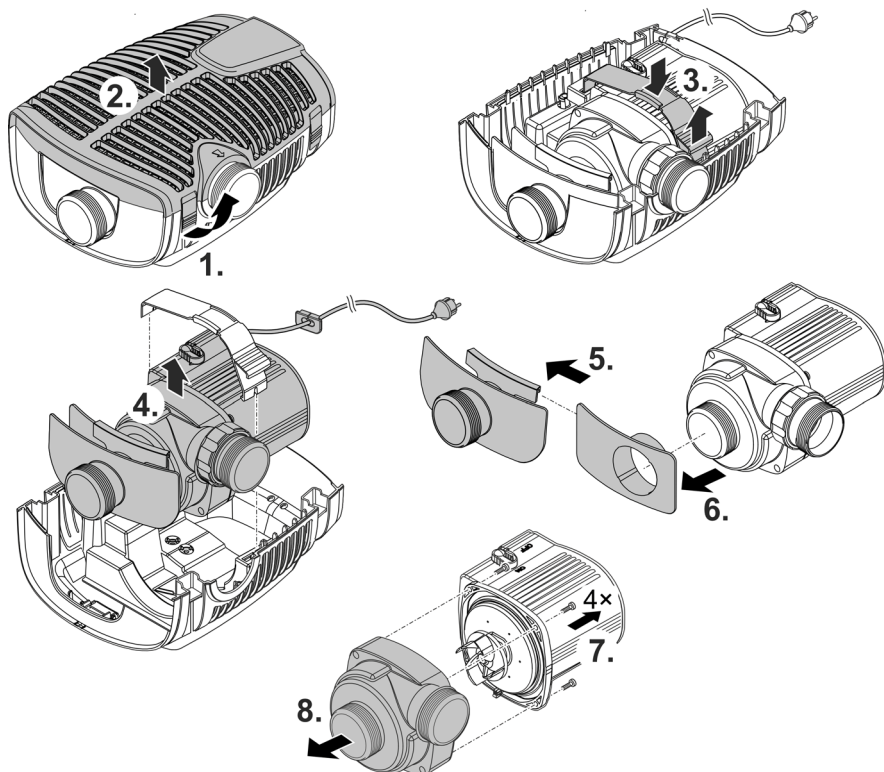
### NAPOMENA

Ne rabite agresivna sredstva za čišćenje ili kemijska otapala. Ta sredstva mogu oštetiti kućište, ometati funkcioniranje uređaja i štete životinjama, biljkama i okolišu.

- ▶ Uređaj čistite samo čistom vodom i mekanom četkom ili spužvom, kod tvrdokornih zaprljanja uz pomoć preporučenih sredstava za čišćenje.

## Rastavljanje uređaja

- Izvucite utikač i skinite sve priključke.
- Rastavite uređaj kao što je prikazano na ilustraciji.



- Nakon čišćenja i održavanja montirajte uređaj obrnutim redoslijedom.
- Prilikom montaže pobrinite se za to da ...
  - stezaljka koja pumpu fiksira u držaču sigurno je uglavljena.
  - priključni vodovi s kablskom navlakom izvučeni su iz kućišta i nisu savijeni ili zaglavljani.

## Čišćenje uređaja

- ① Čistite uređaj po potrebi, ali najmanje 2 puta godišnje.
  - Na pumpi naročito temeljito očistite pokretnu jedinicu i kućište pumpe.
- Preporučena sredstva za čišćenje tvrdokornih naslaga vapnenca:
  - Sredstvo za čišćenje PumpClean tvrtke OASE.
  - Kućansko sredstvo za čišćenje bez octa i klora.
- Nakon čišćenja sve dijelove isperite čistom vodom.

AMX0187

HR

## Zamjena rotora

### NAPOMENA

Rotor vodi ležaj u kućištu motora. Taj ležaj potrošni je dio i mora se zamijeniti istodobno s rotorom.

- ▶ Zamjena ležaja zahtijeva posebna znanja i alate. Zatražite zamjenu ležaja od ovlaštenog distributera tvrtke OASE ili pošaljite pumpu tvrtki OASE.

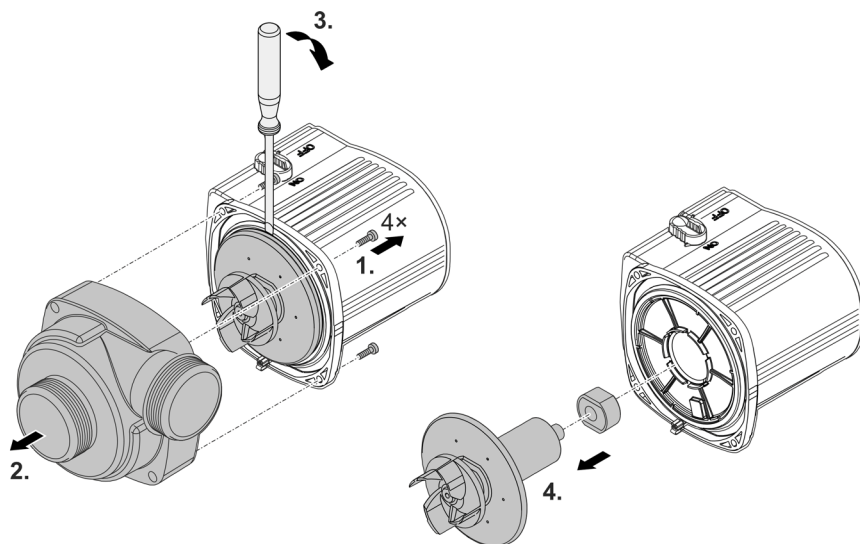
### NAPOMENA

Rotor sadrži snažan magnet koji privlači magnetske čestice (npr. željeznu piljevinu). Preostale čestice mogu nepopravljivo oštetiti rotor i kućište motora.

- ▶ Prije montaže pažljivo uklonite slijepljene čestice s rotora.

- Rastavite blok motora kao što je prikazano na slici.
- Očistite komponente četkom pod čistom vodom.
- Provjerite oštećenost svih dijelova. Zamijenite oštećene ili istrošene dijelove.
- Montirajte blok motora obrnutim redoslijedom.

- ⓘ Prilikom izvlačenja rotora ležaj u blok motora može se otpustiti. Prilikom montaže provjerite je li on ispravno fiksiran. Po potrebi pritisnite ležaj sa širokim utorima sprijeda u blok motora.



AMX0189

## Skladištenje / čuvanje tijekom zime

Uređaj je zaštićen od smrzavanja do -20°C. Ako uređaj skladištite izvan jezera, temeljito ga očistite, provjerite nije li oštećen te ga pohranite uronjenog ili napunjenog vodom. Strujni utikač ne uranjajte u vodu!

## Otklanjanje neispravnosti

| Neispravnost  | Uzrok   | Rješenje   |
|---|---|--|
| Pumpa se ne pokreće                                 | Nema mrežnog napona   | Provjerite mrežni napon  |
|   | Nema upravljačkog napona (samo kod opcionalnog vanjskog upravljačkog sustava) | Provjerite spoj s OASE Eco Control ili mrežom OASE Control; po potrebi na taj način uključite pumpu            |
|   | Opskrbni vodovi su savijeni   | Položite opskrnbne vodove bez savijanja  |
|   | Opskrbni vodovi su začepljeni   | Provjerite/očistite opskrnbne vodove   |
|   | Rotor je blokiran   | Ukloniti blokadu, provjerite pokretljivost rotora  |
| Pumpa ne potiskuje<br>Nedovoljan učinak pumpanja    | Kućište filtra je začepljeno  | Očistite filtarsku posudu  |
|   | Preveliki gubitci u opskrbnim vodovima  | Skratite crijeva na potreban minimum, uklonite nepotrebne spojne dijelove, upora-<br>bite veći promjer crijeva |
|   | Rotor se teško kreće  | Provjerite pokretljivost rotora  |
| Pumpa se isključuje nakon krat-<br>kog vremena rada | Voda je vrlo onečišćena   | Očistite pumpu   |
|   | Rotor je blokiran   | Ukloniti blokadu, provjerite pokretljivost rotora  |
|   | Pumpa je radila na suho   | Provjerite/očistite opskrnbne vodove, povećajte dubinu uranjanja (min. 10 cm ispod površine vode)              |
|   | Temperatura vode je previsoka   | Vodite računa o maksimalno dopuštenoj temperaturi vode. (→ Tehnički podatci)                                   |

# Tehnički podatci

## Podaci o uređaju

| <b>AquaMax Eco Premium</b>                 |                                    |                 | <b>5000</b>                     | <b>7000</b> | <b>9000</b> |
|--|------------------------------------|-----------------|---------------------------------|-------------|-------------|
| Priključni napon                           |                                    | V AC            | 220 ... 240                     | 220 ... 240 | 220 ... 240 |
| Frekvencija mreže                          |                                    | Hz              | 50/60                           | 50/60       | 50/60       |
| Primljena snaga                            |                                    | W               | 10 ... 35                       | 12 ... 45   | 14 ... 60   |
| Maks. pumpni učinak                        |                                    | l/h             | 5000                            | 7000        | 9000        |
| Maks. visina pumpanja                      |                                    | m               | 3,5                             | 4,0         | 4,5         |
| Stupanj zaštite                            |                                    |                 | IP68                            | IP68        | IP68        |
| Maks. dubina uranjanja                     |                                    | m               | 4                               | 4           | 4           |
| Usisna strana                              | Navoj                              |                 | G2                              | G2          | G2          |
|  | Crijevni priključak                | mm              | 25, 32, 38                      | 25, 32, 38  | 25, 32, 38  |
| Tlačna strana                              | Navoj                              |                 | G2                              | G2          | G2          |
|  | Crijevni priključak                | mm              | 25, 32, 38                      | 25, 32, 38  | 25, 32, 38  |
| Maks. veličina zrna grube prljavštine      |                                    | mm              | 11                              | 11          | 11          |
| Ulazna površina filtra                     |                                    | cm <sup>2</sup> | 1000                            | 1000        | 1000        |
| Temperatura vode (potopljeno postavljanje) | Tijekom rada                       | °C              | (-- Dopuštene vrijednosti vode) |             |             |
|  | Izvan rada                         | °C              | -20 ... +35                     | -20 ... +35 | -20 ... +35 |
| Okolna temperatura (postavljanje na suhom) | Tijekom rada s prirodnim kruženjem | °C              | +4 ... +30                      | +4 ... +30  | +4 ... +30  |
|  | Tijekom rada i prisilno hlađenje   | °C              | +4 ... +40                      | +4 ... +40  | +4 ... +40  |
| Dimenzije                                  | Duljina                            | mm              | 340                             | 340         | 340         |
|  | Širina                             | mm              | 280                             | 280         | 280         |
|  | Visina                             | mm              | 165                             | 165         | 165         |
| Duljina priključnog kabela                 |                                    | m               | 10                              | 10          | 10          |
| Masa                                       |                                    | kg              | 6,2                             | 6,2         | 6,2         |



| <b>AquaMax Eco Premium</b>                 |                                    |    | <b>13000</b>                   | <b>17000</b>   | <b>21000</b>   |
|--|------------------------------------|----|--------------------------------|----------------|----------------|
| Priključni napon                           | V AC                               |    | 220 ... 240                    | 220 ... 240    | 220 ... 240    |
| Frekvencija mreže                          | Hz                                 |    | 50/60                          | 50/60          | 50/60          |
| Primljena snaga                            | W                                  |    | 16 ... 100                     | 18 ... 140     | 20 ... 180     |
| Maks. pumpni učinak                        | l/h                                |    | 13000                          | 17000          | 21000          |
| Maks. visina pumpanja                      | m                                  |    | 5,0                            | 5,5            | 6,0            |
| Stupanj zaštite                            |                                    |    | IP68                           | IP68           | IP68           |
| Maks. dubina uranjanja                     | m                                  |    | 4                              | 4              | 4              |
| Usisna strana                              | Navoj                              |    | G2                             | G2             | G2             |
|  | Crijevni priključak                | mm | 25, 32, 38                     | 25, 32, 38     | 25, 32, 38     |
| Tlačna strana                              | Navoj                              |    | G2                             | G2             | G2             |
|  | Crijevni priključak                | mm | 25, 32, 38, 50                 | 25, 32, 38, 50 | 25, 32, 38, 50 |
| Maks. veličina zrna grube prljavštine      | mm                                 |    | 11                             | 11             | 11             |
| Ulazna površina filtra                     | cm <sup>2</sup>                    |    | 1000                           | 1000           | 1000           |
| Temperatura vode (potopljeno postavljanje) | Tijekom rada                       | °C | (- Dopusnene vrijednosti vode) |                |                |
|  | Izvan rada                         | °C | -20 ... +35                    | -20 ... +35    | -20 ... +35    |
| Okolna temperatura (postavljanje na suhom) | Tijekom rada s prirodnim kruženjem | °C | +4 ... +30                     | +4 ... +30     | +4 ... +30     |
|  | Tijekom rada i prisilno hlađenje   | °C | +4 ... +40                     | +4 ... +40     | +4 ... +40     |
| Dimenzije                                  | Duljina                            | mm | 340                            | 340            | 340            |
|  | Širina                             | mm | 280                            | 280            | 280            |
|  | Visina                             | mm | 165                            | 165            | 165            |
| Duljina priključnog kabela                 | m                                  |    | 10                             | 10             | 10             |
| Masa                                       | kg                                 |    | 6,9                            | 6,9            | 6,9            |

## Dopuštene vrijednosti vode

| Tip                 |      | Svježa voda | Bazenska voda | Slana voda  |
|---------------------|------|-------------|---------------|-------------|
| pH-vrijednost       |      | 6,8 ... 8,5 | 7,2 ... 8,3   | 7,5 ... 8,5 |
| Tvrdoća             | DH   | 8 ... 15    | 8 ... 15      | 20 ... 30   |
| Slobodan klor       | mg/l | <0,3        | <0,6          | <0,3        |
| Sadržaj klorida     | mg/l | <250        | <250          | <22000      |
| Sadržaj soli        | %    | <0,4        | <0,4          | <4          |
| Ukupan suhi ostatak | mg/l | <50         | <50           | <50         |
| Temperatura         | °C   | +4 ... +35  | +4 ... +30    | +4 ... +28  |

## Potrošni dijelovi

- Radna jedinica
- Ležaj u kućištu motora

## Zbrinjavanje

### NAPOMENA

Ovaj uređaj ne smije se odlagati u kućni otpad.

- ▶ Zbrinite uređaj preko predviđenog sustava prikupljanja otpada.
- ▶ Ako imate pitanja, obratite se lokalnoj tvrtki za zbrinjavanje otpada. Ondje možete pronaći informacije o pravilnom zbrinjavanju uređaja.
- ▶ Onesposobite uređaj odsijecanjem kabela.

 **AVERTIZARE**

- ▶ Deconectați de la rețeaua electrică toate aparatele electrice din apă, înainte de a introduce mâna în apă. Nerespectarea acestui lucru poate duce la vătămări grave sau la moarte prin electrocutare.
  - ▶ Acest aparat poate fi utilizat de copii cu vârste peste 8 ani, precum și de persoane cu abilități fizice, senzoriale sau mentale reduse sau lipsă de experiență și cunoștințe, dacă sunt supravegheate și au fost instruite cu privire la utilizarea în siguranță a aparatului și au înțeles pericolele implicate. Copiii nu au voie să se joace cu aparatul. Este interzisă curățarea și întreținerea curentă de către copii fără supraveghere.
-

## Indicații de securitate

### Conexiunea electrică

- Pentru instalația electrică din exterior se aplică dispoziții speciale. Instalația electrică poate fi executată numai de către un electrician calificat.
  - Datorită pregătirii de specialitate, cunoștințelor și experienței, electricianul este calificat și are permisiunea să execute instalații electrice în exterior. Acesta identifică posibilele pericole și respectă normele, prevederile și dispozițiile regionale și naționale.
  - Pentru întrebări și probleme, vă rugăm să vă adresați unui electrician specializat.
- Racordați aparatul numai dacă datele electrice ale aparatului coincid cu cele ale instalației de alimentare cu energie electrică.
- Conectați aparatul numai la o priză instalată corect.
- Asigurați-vă de securizarea aparatului cu un dispozitiv de protecție împotriva curenților vagabonzi (RCD) și împotriva curenților vagabonzi mășurați de maxim 30 mA.
- Cablurile prelungitoare și distribuitorii de energie electrică (de exemplu reglete de prize) trebuie să fie compatibile pentru utilizarea în aer liber (cu protecție împotriva stropilor de apă).
- Protejați ștecărele și conectorii liberi împotriva umidității.

### Funcționare sigură

- Nu utilizați aparatul în cazul în care cablurile electrice sau carcasa sunt deteriorate.
- Eliminați aparatul dacă cablul de alimentare este deteriorat. Cablul de alimentare al acestui aparat nu poate fi înlocuit.
- Unitatea de funcționare din aparat conține un magnet cu un câmp magnetic intens, care poate influența stimulatorul cardiac sau defibrilatoarele (ICD) implantate. Păstrați o distanță de cel puțin 0,2 m între implant și magnet.
- Nu transportați sau trageți aparatul de cablul de alimentare.
- Pozați cablurile astfel încât să fie protejate împotriva deteriorărilor și să nu se împiedice nimeni de acestea.
- Nu efectuați niciodată modificări tehnice ale aparatului.
- Executați la aparat numai lucrările care sunt descrise în aceste instrucțiuni.
- Utilizați numai piese de schimb și accesorii originale.
- În caz de probleme, contactați serviciul autorizat pentru clienți sau OASE.

## Utilizarea în conformitate cu destinația

Utilizați produsul descris în acest manual doar după cum urmează:

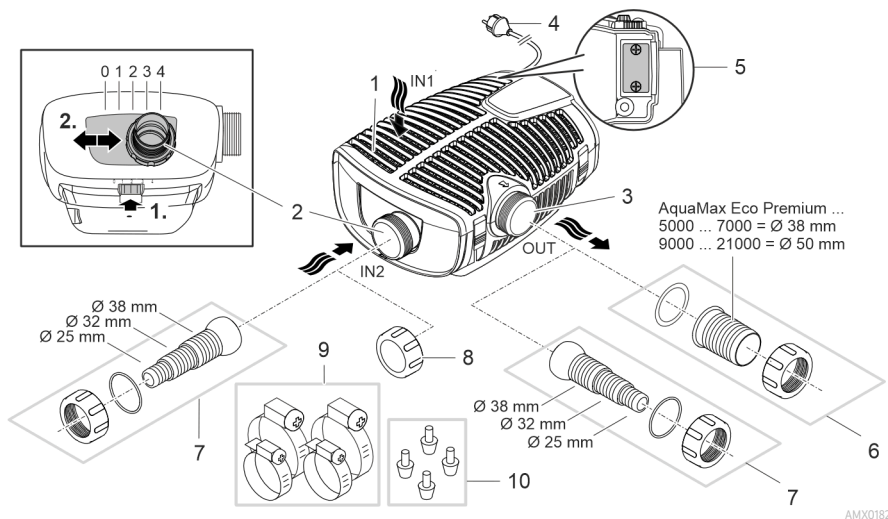
- Pentru pomparea apei obișnuite pentru sisteme de filtrare, sisteme cascadă și sisteme pârâu.
- Cu respectarea datelor tehnice. (→ Date tehnice)
- Cu respectarea valorilor admisibile pentru apă. (→ Valori permise ale apei)

Pentru aparat sunt valabile următoarele restricții:

- A nu se utiliza în iazuri tip piscină!
- Nu este admisă în nicio situație acționarea cu alte lichide cu excepția apei.
- Nu se va utiliza niciodată fără debit de apă.
- NU utilizați în combinație cu substanțe chimice, alimente, substanțe ușor inflamabile sau explozive
- A nu se racorda la sursa casnică de alimentare cu apă.
- Nu utilizați în scopuri profesionale sau industriale.
- Conform Compatibilității Electromagnetice, acesta este un aparat de clasă A. Într-un mediu rezidențial, aparatul poate provoca interferențe radio. Depinde de utilizator să ia măsurile adecvate.

# Descrierea produsului

## Vedere de ansamblu



- 1      Intrare 1 (partea de aspirație)
  - Carcasă filtru

---

- 2      Intrare 2 (partea de aspirație)
  - Conectarea unui filtru satelit sau a unui skimmer.
  - Debitul la intrarea 2 și, astfel, raportul între debitele de la intrarea 1 și 2, sunt reglabile. Desfaceți blocajul și împingeți conexiunea la una dintre pozițiile următoare:
    - Poziția 0: Intrarea 2 este închisă; Pomparea apei doar prin intrarea 1.
    - Poziția 1/2/3: Intrarea 2 este deschisă cca. 25/50/75 %; aceasta înseamnă pomparea apei prin intrarea 1 și 2 în conformitate cu raportul de debite setat.
    - Poziția 4: Intrarea 1 este închisă; Pomparea apei doar prin intrarea 2.

---

- 3      Ieșire (partea de presiune)
  - Conexiunea returului la iaz (de exemplu prin intermediul unei albi de pârâiaș).

---

- 4      Cablu de rețea

---

- 5      Racordul unității de comandă (opțional)
  - Folosiți unitatea de comandă pentru reglarea puterii pompei.
  - În lipsa unității de comandă pompa pornită funcționează în mod continuu la putere maximă.

---

- 6      Duză de furtun pentru ieșire (recomandare).

---

- 7      Duză furtun pentru intrarea 2 și ieșire (alternativă).

---

- 8      Capac pentru închiderea intrării 2, în cazul în care aceasta nu este folosită.

---

- 9      Cleme pentru fixarea furtunurilor la duzele de furtun.

---

- 10     Picioare de sprijin din cauciuc
  - Doar în cazul instalării în mediu uscat.

## Simbolurile de pe aparat

**IP68**  4.0 m

Aparatul este etanșat împotriva prafului și a apei până la 4 m.



Posibile pericole pentru persoane cu stimulatori cardiace.



Protejați aparatul împotriva razelor directe ale soarelui.

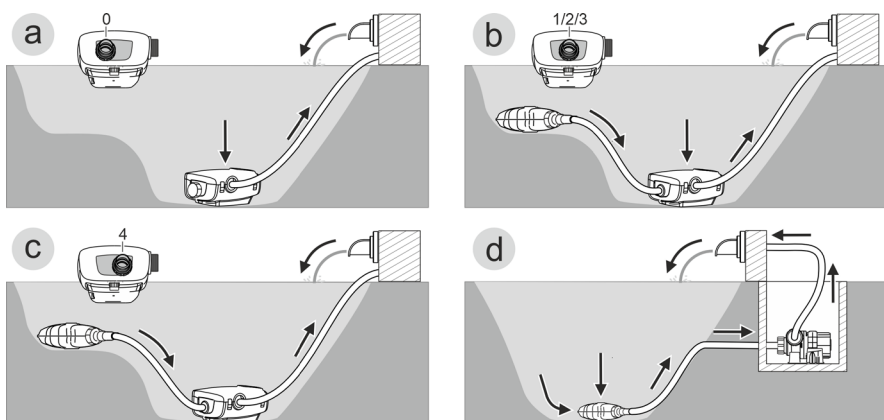


Nu eliminați aparatul împreună cu deșeurile menajere obișnuite.



Citiți instrucțiunile de utilizare.

## Variante de instalare



AMX0200

- Varianta (a): Pomparea apei doar prin carcasa filtrului (intrarea 1).
  - Comutați intrarea 2 pe poziția „0”.
  - Folosiți clapeta și închideți orificiul de intrare 2. (→ Vedere de ansamblu)
- Varianta (b): Pomparea apei prin carcasa filtrului (intrarea 1) și, suplimentar, printr-un filtru satelit sau skimmer la intrarea 2.
  - Puneți intrarea 2 pe poziția „1”, „2” sau „3”, în funcție de raportul de debit dorit (25/50/75 %).
- Varianta (c): Pomparea apei printr-un filtru satelit sau skimmer la intrarea 2.
  - Puneți intrarea 2 pe poziția „4”.
- Varianta (d): Instalarea pe uscat a pompei.
  - Pentru această variantă, pompa trebuie instalată fără carcasa filtrului.
  - Pompa este instalată în afara iazului, dar sub nivelul oglinzii apei.
  - În cazul în care este posibilă aspirarea de particule mai mari ( $\varnothing > 11$  mm), recomandăm montarea unui filtru sau al unui separator pe partea de aspirație.

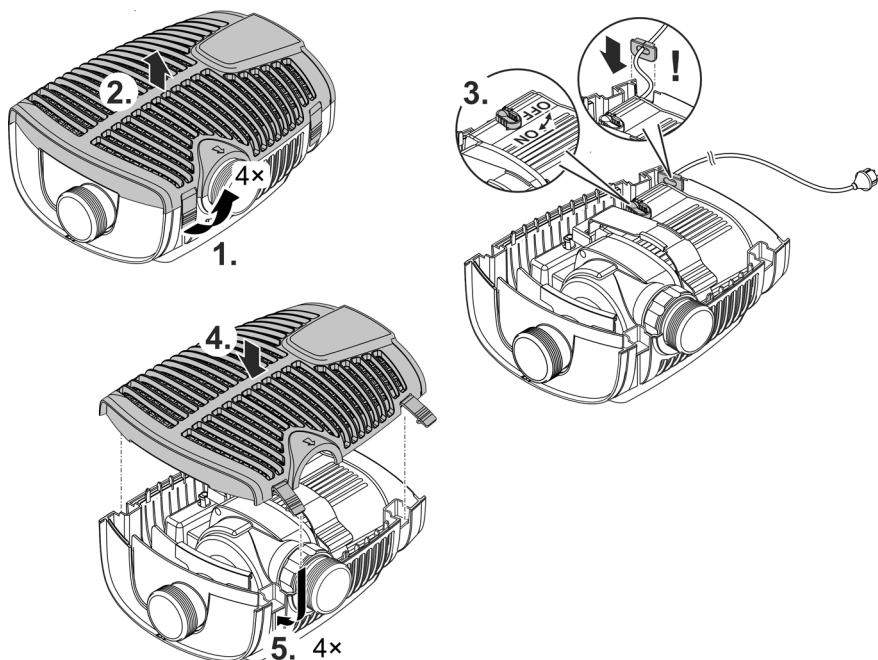
RO

## Seasonal Flow Control (SFC)

Folosiți funcția SFC pentru ajustarea smart a cantității de apă sau a înălțimii de transportare, în funcție de temperatura apei. Astfel puterea pompei se adaptează la ecologia iazului respectiv pe tot parcursul anului și susține biologia iazului prin circulația apei în funcție de temperatură (regimul de funcționare Iarnă, Tranziție și Vară).

- Dacă SFC este activat pompa deosebește ...
    - regimul Iarnă (temperatura apei mai mică de +10°C)
    - regimul Tranziție (temperatura apei între +10 ... +17°C)
    - regimul Vară (temperatura apei mai mare de +17°C)
- Pentru vizualizarea liniilor caracteristice vă rugăm accesați secțiunea de produse „Pompe de iaz” de pe pagina web [www.oase.com](http://www.oase.com)
- Activați funcția SFC doar după scufundarea aparatului!
  - În cazul utilizării unui separator sau a unui filtru satelit recomandăm dezactivarea funcției SFC, în funcție de instalația folosită.
  - În momentul livrării aparatului funcția SFC este oprită.

### Conectarea/deconectarea



AMX0183



## Amplasarea și racordarea

Pompa poate fi instalată imersată (în apă) sau pe uscat (afară din apă).

### AVERTIZARE

Accidente grave sau deces la utilizarea aparatului într-un bazin de înot. Din cauza pieselor electrice defecte ale aparatului, apa se află sub tensiune electrică periculoasă.


► Utilizați aparatul numai dacă în apă nu se află nicio persoană.

### ATENȚIE

Componente rotative în zona ștuțului și a ștuțului de presiune. Sunt posibile accidente dacă atingeți ștuțurile.

**Respectați în special următoarele:** Un aparat oprit din cauza suprasarcinii poate porni în mod neașteptat!

- Nu introduceți mâna în orificiul ștuțului de aspirație sau al ștuțului de presiune, atunci când ștecherul este introdus în priză.
- În cazul în care ștuțurile sunt accesibile în timpul funcționării, de exemplu când nu sunt conectate furtunuri, asigurați ștuțurile cu o protecție împotriva atingerii. Protecția împotriva atingerii este disponibilă ca accesoriu.

 Evitați expunerea la lumina soarelui pe termen lung a componentelor aparatului, în caz contrar survine pericolul deteriorării aparatului. Utilizați un capac de protecție dacă este necesar.

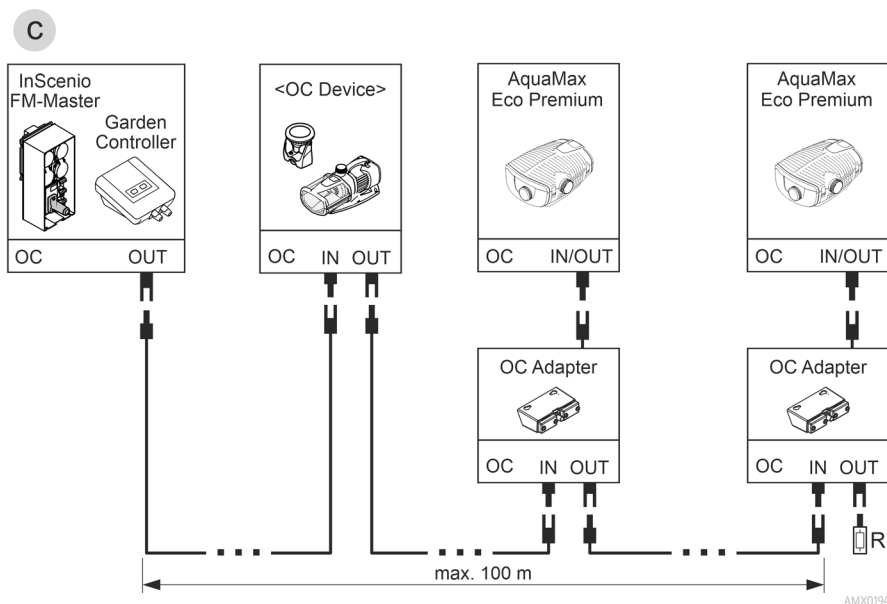
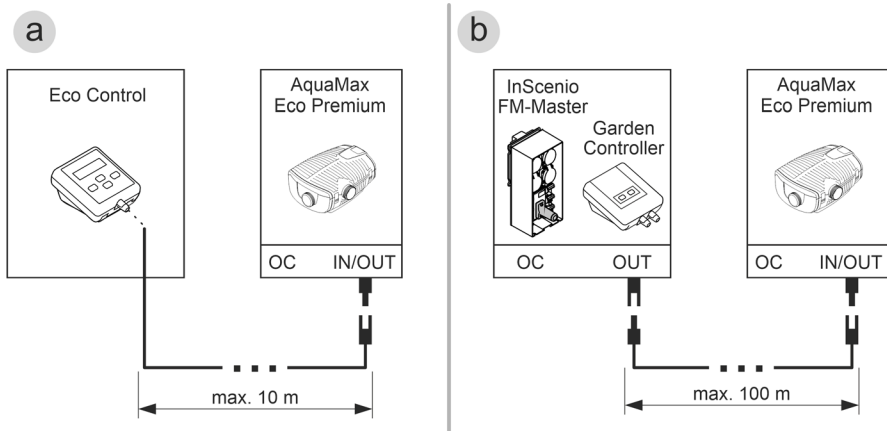
## Conectarea sistemului de comandă

Pompa poate fi utilizată cu sau fără unitate de comandă.

- Folosiți unitatea de comandă pentru reglarea puterii pompei.
- În lipsa unității de comandă pompa pornită funcționează în mod continuu la putere maximă.

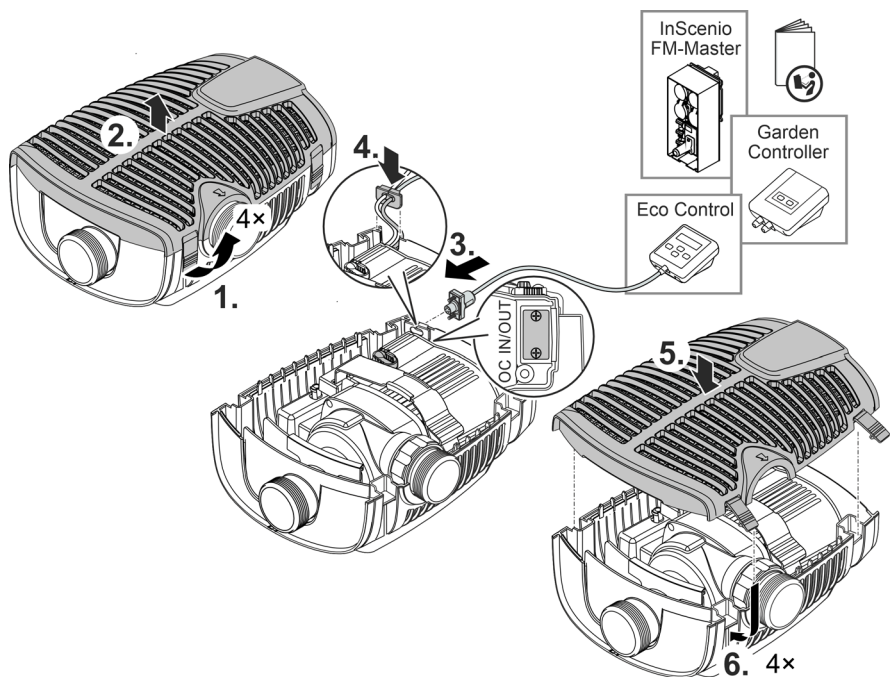
Unitățile de comandă compatibile (accesoriu):

- Eco Control  
Unitate de comandă smart pentru pompă.
- Incenio FM-Master Home/Cloud  
Garden Controller Home/Cloud  
Folosiți aplicația „OASE Control” pentru operarea a maxim 10 aparate OASE dotate cu sisteme de control (pompe, filtre, lumini).  
Pentru mai multe informații vă rugăm consultați secțiunea „Operarea smart a aparatelor și a luminilor” de pe pagina web [www.oase.com](http://www.oase.com).

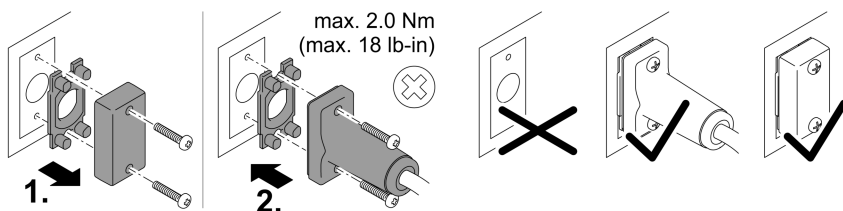


- Asigurați-vă de faptul că la o rețea OASE Control (variante C) este racordată o rezistență de capăt R. Aceasta este inclusă în pachetul de livrare InScenio FM-Master sau Garden Controller. În acest caz este necesară utilizarea adaptorului OASE Control (nr. articol 88443) disponibil ca accesoriu.
- În cazul racordării unei pompe AquaMax Eco Premium la InScenio FM-Master sau la Garden Controller (variante b) folosirea rezistenței de capăt și astfel și a adaptorului OASE Control nu este necesară.

**i** Păstrați rezistența de capăt pentru o posibilă extindere ulterioară a sistemului OASE Control.



AMX0193



PLX0004

## INDICAȚIE

Aparatul se deteriorează dacă pătrunde apă în conectorul cu ștecher.

- ▶ Racordați racordul tip ștecher sau montați capacul de protecție.
- ▶ Asigurați-vă de starea curată și de fixarea corespunzătoare a garniturii de etanșare din cauciuc.
- ▶ Înlocuiți garnitura de etanșare din cauciuc deteriorată. În cazul slăbirii racordului tip ștecher înlocuiți garniturile de etanșare din cauciuc mai vechi (> 2 ani).
- ▶ Fixați racordul tip ștecher sau capacul de protecție întotdeauna cu ambele șuruburi.

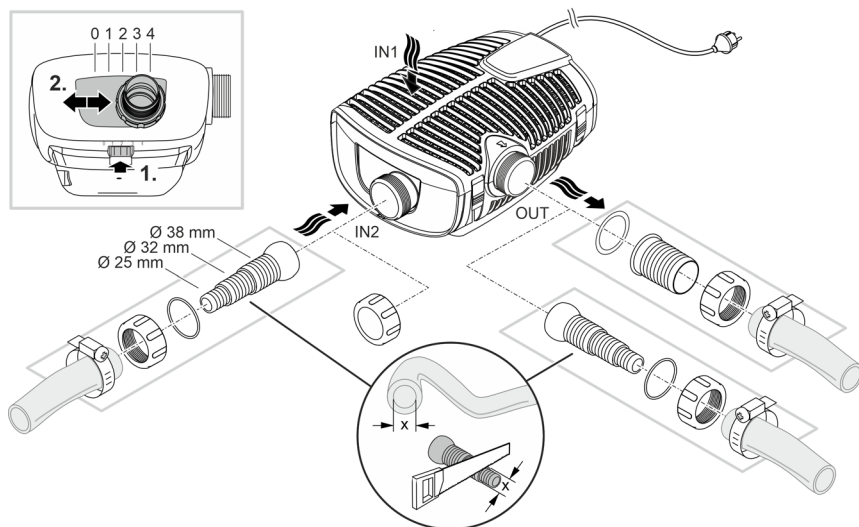
RO

## Amplasare aparat imersat

### Conectare

Conectați pompa în conformitate cu varianta de instalare dorită. (→ Variante de instalare)

- Asigurați-vă de faptul că furtunul de pe partea de aspirație (IN) nu prezintă diametru mai mic, decât furtunul de pe partea de presiune (OUT).
- Cu cât diametrul furtunului este mai mare, cu atât pierderile prin fricțiune în conducte sunt mai mici și debitul este mai bun.
- Preveniți limitarea inutilă a diametrului furtunului cu un conector de furtun. Scurtați conectorul de furtun în funcție de diametrul furtunului utilizat.



AMX0184

**Nu introduceți încă ștecherul în priză!**

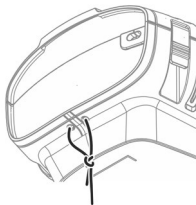
## Montare

- Amplașați pompa orizontal pe o fundație solidă.
- Asigurați pompei o poziție stabilă.
- Recomandăm ca, în caz de apă cu conținut de nămol sau de impurități montați pompa și componentele racordate la partea de aspirație (separator, filtru satelit, rigola inferioară) pe un suport de pe podea. Astfel scade cantitatea de particule aspirate, ceea ce facilitează creșterea duratei de viață a aparatului.
- Acționați pompa doar dacă aceasta este acoperită cu minim 10 cm de apă. În caz contrar, pompa poate aspira aer.



AMX0202

- i** Cu ajutorul corzii de tragere, pompa poate fi trasă afară din apă cu ușurință.
- Trageți coarda de tragere prin orificiile rotunde ale carcasei inferioare a filtrului și înnoțați-o.

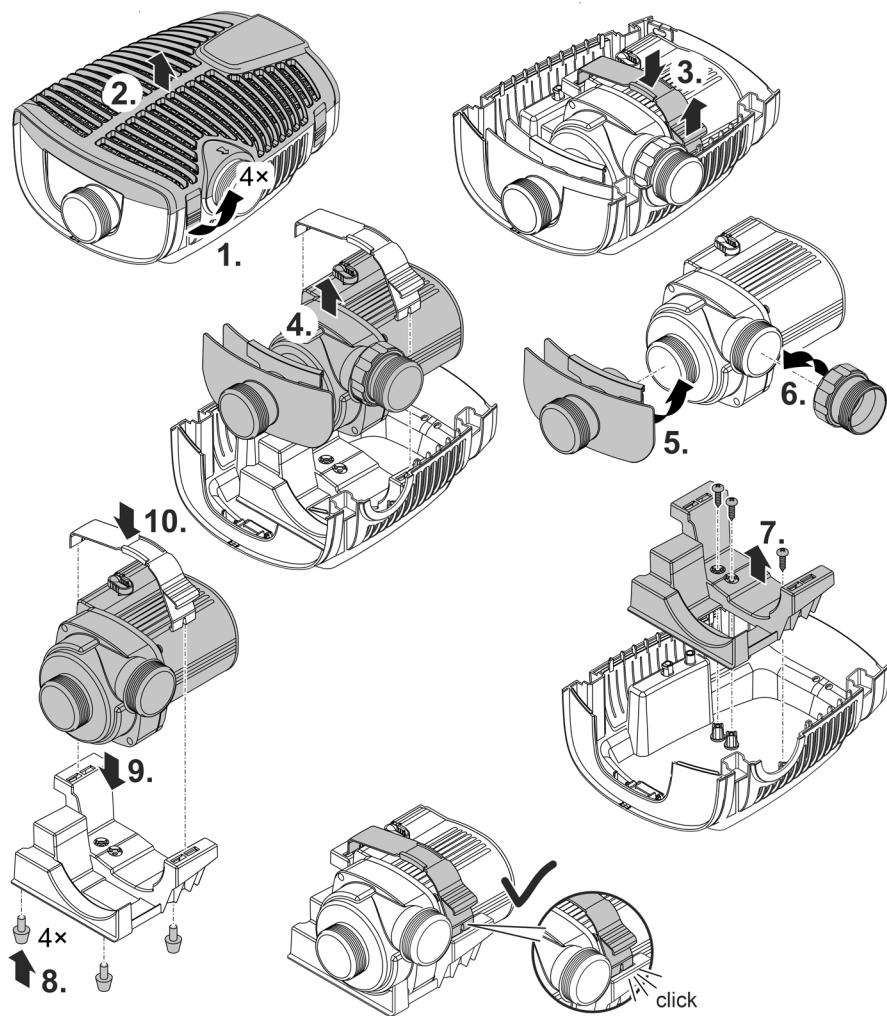


AMX0201

## Amplasați aparatul pe o suprafață uscată

Pentru instalarea pe uscat, poziția trebuie instalată fără carcasa filtrului.

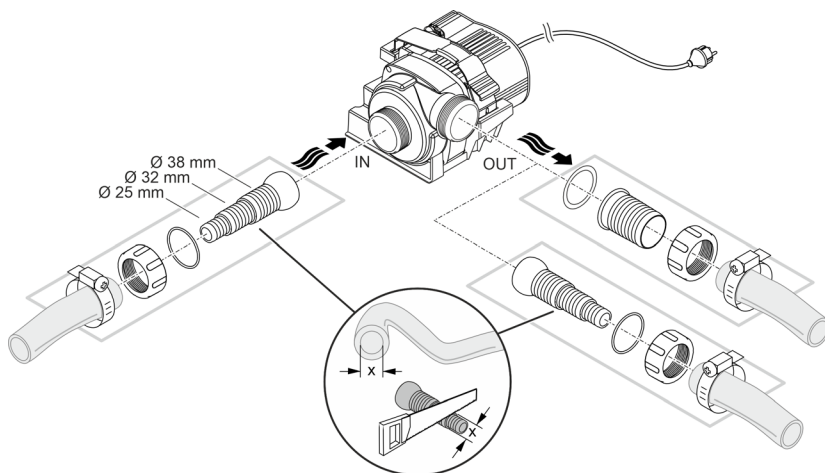
### Conversie



AMX0185

## Conectare

- Furtunurile sau țevile pot fi conectate la orificiile de intrare (IN) și la orificiile de ieșire (OUT).
  - Racordurile pentru furtunuri sunt incluse în pachetul de livrare. Montarea acestora este descrisă mai jos.
  - Un adaptor pentru țevi DN75/DN110 este disponibil ca accesoriu (nr. articol 35578).
- Asigurați-vă de faptul că furtunul de pe partea de aspirație (IN) nu prezintă diametru mai mic, decât furtunul de pe partea de presiune (OUT).
- Cu cât diametrul furtunului este mai mare, cu atât pierderile prin fricțiune în conducte sunt mai mici și debitul este mai bun.
- Preveniți limitarea inutilă a diametrului furtunului cu un conector de furtun. Scurtați conectorul de furtun în funcție de diametrul furtunului utilizat.
- Pompa permite trecerea de particule de maxim 11 mm. În caz de particule mai mari pompa se blochează. Recomandăm montarea unui filtru sau a unui separator în partea de aspirare.

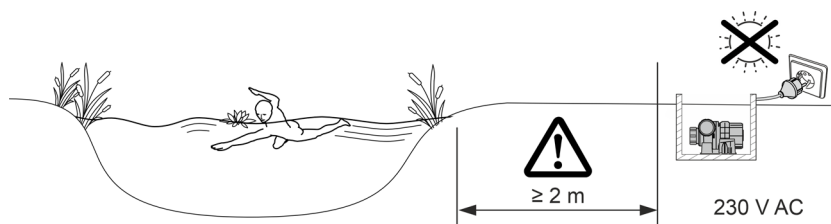


AMX01B6

**Nu introduceți încă ștecherul în priză!**

## Montare

- Amplasați pompa orizontal pe o fundație solidă.
- Asigurați pompei o poziție stabilă.
- Evitați expunerea pompei la lumina directă a soarelui.
- Asigurați ventilarea corespunzătoare a locului de montare, în scopul prevenirii supraîncălzirii pompei. Temperatura ambientală permisă (→ Date tehnice)



AMX0153



## Punerea în funcțiune

### INDICAȚIE

Aparatul se distruge, dacă este acționat cu un reostat. Conține componente electrice sensibile.

- ▶ Nu conectați aparatul la o alimentare cu curent cu intensitate reglabilă.

### INDICAȚIE

Nu este permisă funcționarea la uscat a pompei. În caz contrar, survine riscul deteriorării pompei.

- ▶ Acționați pompa numai atunci când este complet scufundată în apă sau amorsată.

## Activare / dezactivare

- **Pornire:** Introduceți ștecherul în priză.
  - Aparatul este gata de utilizare după o scurtă etapă de pornire.
- **Dezactivare:** Scoateți ștecherul din priză.

## Environmental Function Control (EFC)

În cazul punerii în funcțiune și ulterior în regimul de funcționare pompa rulează automat un autotest preprogramat la fiecare 20 ... 40 de minute (**Environmental Function Control (EFC)**) (Controlul funcției de mediu (EFC)). Pompa recunoaște dacă este în starea de funcționare uscată/blocare sau în stare de imersiune. În cazul funcționării uscate/blocării, pompa se oprește automat după aprox. 60 până la 120 de secunde. În caz de defecțiune, întrerupeți alimentarea cu tensiune electrică și „amorsați pompa”, respectiv îndepărtați obstacolul. Apoi, aparatul poate fi repus în funcțiune.

## Curățarea și întreținerea

### ⚠ ATENȚIE

Pericol de accidentare prin pornire neanticipată. Funcțiile de monitorizare internă a echipamentului pot decupla și recupla autonom echipamentul.

- ▶ Înainte de a lucra la aparat scoateți fișa de alimentare din priză.

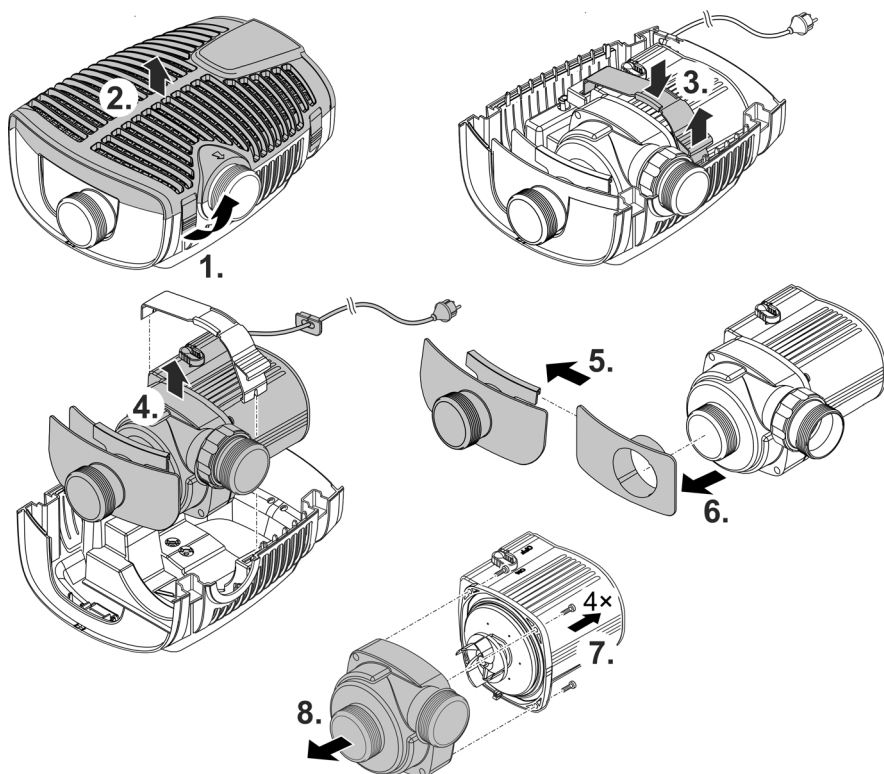
### INDICAȚIE

Nu utilizați agenți de curățare agresivi sau soluții chimice. Aceste substanțe pot să deterioreze carcasa, să afecteze funcționarea aparatului și sunt toxice pentru animale, plante și mediul înconjurător

- ▶ Dacă este posibil, curățați aparatul cu apă curată și o perie moale sau un burete; în caz de murdărie persistentă, utilizați agenții de curățare recomandați.

## Dezasamblarea aparatului

- Trageți ștecherul de rețea și îndepărtați toate conexiunile.
- Demontați aparatul așa cum se indică în figură.ă.



AMX0187

- După finalizarea lucrărilor de curățare sau de întreținere montați aparatul implementând instrucțiunile în ordine inversă.
- Pe durata asamblării aparatului asigurați-vă de următoarele ...
  - clemele care fixează pompa în suport sunt prinse sigur.
  - cablurile de racordare dotate sunt conduse în afara carcasei cu o mufă de trecere cabluri; cablurile nu sunt îndoite sau ciupite.

## Curățați aparatul

- ① Curățați aparatul în funcție de necesitate, dar cel puțin de 2 ori pe an.
  - La pompă, curățați în special unitatea de funcționare și carcasa pompei.
- Agenți de curățare recomandați în cazul depunerilor de calcar persistente:
  - Detergent pentru pompe PumpClean de la OASE.
  - Detergent casnic fără oțet și clor.
- După curățare clătiți temeinic toate piesele cu apă curată.

## Înlocuirea unității mobile

### INDICAȚIE

Unitatea de funcționare este ghidată în blocul motor printr-un lagăr. Acest lagăr este piesă de uzură și trebuie să fie schimbat concomitent cu unitatea de funcționare.

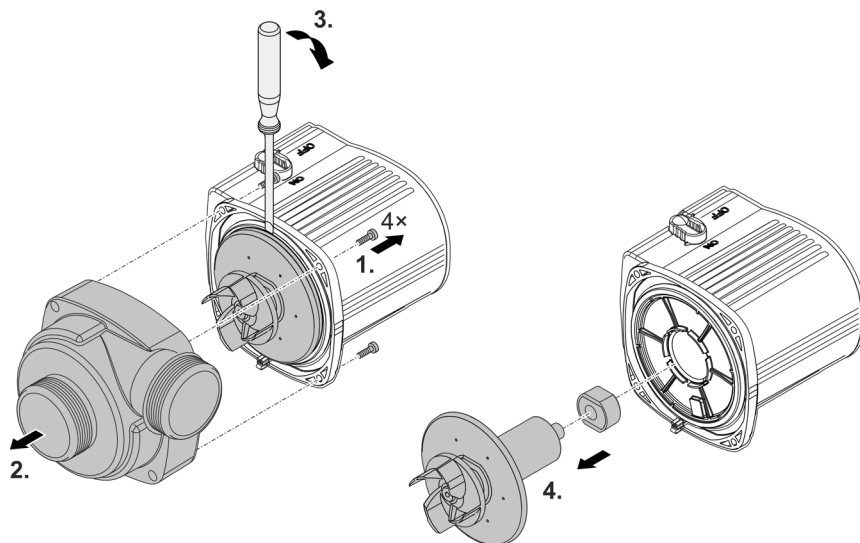
- Schimbarea lagărului necesită cunoștințe și scule speciale. Dispuneți schimbarea lagărului de către reprezentantul comercial OASE sau trimiteți pompa la firma OASE.

### INDICAȚIE

Unitatea de funcționare conține un magnet puternic care atrage particulele magnetice (de ex. așchii de fier). Rămânerea de particule poate provoca deteriorări ireparabile la unitatea de funcționare și la motor.

- Înainte de montare, curățați cu atenție unitatea de funcționare de particulele prinse.

- Dezasamblau blocul motor precum indicat pe figură.
  - Curățați componentele cu o perie, sub jet de apă curată.
  - Verificați toate piesele să nu prezinte deteriorări. Înlocuiți piesele deteriorate sau uzate.
  - Pentru montarea blocului motor implementați instrucțiunile în ordine inversă.
- ⓘ La extragerea aparatului survine riscul slăbirii rulmenților din blocul motor. La asamblare, verificați dacă este așezat corect. Dacă este cazul, apăsați rulmentul în blocul motor, cu canalurile largi înainte.



AMX0189

RO

## Depozitare/depozitare pe timp de iarnă

Aparatul este rezistent la îngheț până la minus 20 °C. Dacă depozitați aparatul în afara iazului, efectuați o curățare amănunțită cu o perie moale și apă, verificați să nu existe deteriorări și depozitați-l imersat sau plin cu apă. Nu introduceți în apă fișa de alimentare !

## Resetarea defecțiunii

| Defecțiune  | Cauză  | Remediere   |
|---|--|---|
| Pompa nu pornește                                       | Tensiunea de rețea lipsește  | Verificați tensiunea de rețea   |
|   | Lipsa tensiunii de comandă (doar în cazul unităților de comandă externe) | Verificați racordarea la OASE Eco Control sau la rețeaua OASE Control; folosiți pentru pornirea pompei, dacă este cazul |
|   | Conducte îndoite   | Plasați conductele fără îndoiri   |
|   | Circuitul de alimentare colmatat   | Verificați/curățați conductele  |
|   | Rotorul este blocat  | Eliminați blocajul, verificați rotorul să se poată roti ușor  |
| Pompa nu transportă<br>Cantitate purjată insuficientă   | Carcasa filtrului înfundată  | Curățați capacul filtrului  |
|   | Pierderi prea mari în conductele de aspirație                            | Scurtați furtunurile la minimul necesar, îndepărtați racordurile inutile și utilizați furtunuri cu diametre mai mari.   |
|   | Rotorul funcționează cu dificultate                                      | Verificați funcționarea mecanică ușoară a rotorului   |
| Pompa se deconectează după un timp scurt de funcționare | Apa foarte murdară   | Curățați pompa  |
|   | Rotorul este blocat  | Eliminați blocajul, verificați rotorul să se poată roti ușor  |
|   | Pompa a funcționat uscat   | Verificați/curățați conductele de alimentare, creșteți adâncimea de scufundare (min. 10 cm sub suprafața apei).         |
|   | Temperatura apei prea ridicată   | Respectați temperatura admisibilă maximă a apei. (→ Date tehnice)   |

# Date tehnice

## Date despre dispozitiv

| <b>AquaMax Eco Premium</b>                         |                                    |    | <b>5000</b>                  | <b>7000</b> | <b>9000</b> |
|--|------------------------------------|----|------------------------------|-------------|-------------|
| Tensiune de conexiune                              | V c.a.                             |    | 220 ... 240                  | 220 ... 240 | 220 ... 240 |
| Frecvența rețelei                                  | Hz                                 |    | 50/60                        | 50/60       | 50/60       |
| Putere consumată                                   | W                                  |    | 10 ... 35                    | 12 ... 45   | 14 ... 60   |
| Debitul max. de pompare                            | l/h                                |    | 5000                         | 7000        | 9000        |
| Înălțime max. de pompare                           | m                                  |    | 3,5                          | 4,0         | 4,5         |
| Clasă protecție                                    |                                    |    | IP68                         | IP68        | IP68        |
| Adâncimea max. de scufundare                       | m                                  |    | 4                            | 4           | 4           |
| Parte de aspirație                                 | Filet                              |    | G2                           | G2          | G2          |
|  | Racord furtun                      | mm | 25, 32, 38                   | 25, 32, 38  | 25, 32, 38  |
| Parte de presiune                                  | Filet                              |    | G2                           | G2          | G2          |
|  | Racord furtun                      | mm | 25, 32, 38                   | 25, 32, 38  | 25, 32, 38  |
| Dimensiune maximă a granulației murdăriei grosiere | mm                                 |    | 11                           | 11          | 11          |
| Suprafață de admisie a filtrului                   | cm <sup>2</sup>                    |    | 1000                         | 1000        | 1000        |
| Temperatura apei (instalare prin imersie)          | În funcțiune                       | °C | (-- Valori permise ale apei) |             |             |
|  | Scos din funcțiune                 | °C | -20 ... +35                  | -20 ... +35 | -20 ... +35 |
| Temperatura ambiantă (instalare pe uscat)          | În funcțiune cu convecție naturală | °C | +4 ... +30                   | +4 ... +30  | +4 ... +30  |
|  | În funcțiune și răcire forțată     | °C | +4 ... +40                   | +4 ... +40  | +4 ... +40  |
| Dimensiuni   | Lungime                            | mm | 340                          | 340         | 340         |
|  | Lățime                             | mm | 280                          | 280         | 280         |
|  | Înălțime                           | mm | 165                          | 165         | 165         |
| Lungimea cablului de racordare                     | m                                  |    | 10                           | 10          | 10          |
| Masa   | kg                                 |    | 6,2                          | 6,2         | 6,2         |

| <b>AquaMax Eco Premium</b>                         |                                    |    | <b>13000</b>                 | <b>17000</b>   | <b>21000</b>   |
|--|------------------------------------|----|------------------------------|----------------|----------------|
| Tensiune de conexiune                              | V c.a.                             |    | 220 ... 240                  | 220 ... 240    | 220 ... 240    |
| Frecvența rețelei                                  | Hz                                 |    | 50/60                        | 50/60          | 50/60          |
| Putere consumată                                   | W                                  |    | 16 ... 100                   | 18 ... 140     | 20 ... 180     |
| Debitul max. de pompare                            | l/h                                |    | 13000                        | 17000          | 21000          |
| Înălțime max. de pompare                           | m                                  |    | 5,0                          | 5,5            | 6,0            |
| Clasă protecție                                    |                                    |    | IP68                         | IP68           | IP68           |
| Adâncimea max. de scufundare                       | m                                  |    | 4                            | 4              | 4              |
| Parte de aspirație                                 | Filet                              |    | G2                           | G2             | G2             |
|  | Racord furtun                      | mm | 25, 32, 38                   | 25, 32, 38     | 25, 32, 38     |
| Parte de presiune                                  | Filet                              |    | G2                           | G2             | G2             |
|  | Racord furtun                      | mm | 25, 32, 38, 50               | 25, 32, 38, 50 | 25, 32, 38, 50 |
| Dimensiune maximă a granulației murdăriei grosiere | mm                                 |    | 11                           | 11             | 11             |
| Suprafață de admisie a filtrului                   | cm <sup>2</sup>                    |    | 1000                         | 1000           | 1000           |
| Temperatura apei (instalare prin imersie)          | În funcțiune                       | °C | (-- Valori permise ale apei) |                |                |
|  | Scos din funcțiune                 | °C | -20 ... +35                  | -20 ... +35    | -20 ... +35    |
| Temperatura ambiantă (instalare pe uscat)          | În funcțiune cu convecție naturală | °C | +4 ... +30                   | +4 ... +30     | +4 ... +30     |
|  | În funcțiune și răcire forțată     | °C | +4 ... +40                   | +4 ... +40     | +4 ... +40     |
| Dimensiuni   | Lungime                            | mm | 340                          | 340            | 340            |
|  | Lățime                             | mm | 280                          | 280            | 280            |
|  | Înălțime                           | mm | 165                          | 165            | 165            |
| Lungimea cablului de racordare                     | m                                  |    | 10                           | 10             | 10             |
| Masa   | kg                                 |    | 6,9                          | 6,9            | 6,9            |

## Valori permise ale apei

| Tip                  |      | Apă proaspătă | Apă de piscină | Apă sărată  |
|----------------------|------|---------------|----------------|-------------|
| Valoare pH           |      | 6,8 ... 8,5   | 7,2 ... 8,3    | 7,5 ... 8,5 |
| Duritate             | DH   | 8 ...15       | 8 ...15        | 20 ...30    |
| Clor liber           | mg/l | <0,3          | <0,6           | <0,3        |
| Conținut de cloruri  | mg/l | <250          | <250           | <22000      |
| Conținut de sare     | %    | <0,4          | <0,4           | <4          |
| Total resturi uscate | mg/l | <50           | <50            | <50         |
| Temperatură          | °C   | +4 ...+35     | +4 ...+30      | +4 ...+28   |

## Consumabile

- Unitate de funcționare
- Lagăr în blocul motor

## Îndepărtarea deșeurilor

### INDICAȚIE

Nu este permisă eliminarea ca deșeu menajer a acestui aparat.

- ▶ Eliminați aparatul prin sistemul de colectare prevăzut în acest scop.
- ▶ În cazul în care aveți întrebări, adresați-vă societăților locale de colectare a deșeurilor. Acolo primiți informații în legătură cu eliminarea corespunzătoare a aparatului.
- ▶ Faceți inutilizabil aparatul prin secționarea cablurilor.

## ПРЕДУПРЕЖДЕНИЕ

- ▶ Преди да бъркате във водата, изключете всички електрически уреди във водата от електрическата мрежа. В противен случай има опасност от тежки наранявания или смърт поради токов удар.
  - ▶ Този уред може да се използва от деца от 8-годишна възраст и нагоре, както и от хора с намалени физически, сензорни или умствени възможности или такива, които нямат опит и познания, само ако са наблюдавани или инструктирани за безопасната употреба и разбират произтичащите от това опасности. Децата не играят с уреда. Почистването и поддръжката не трябва да се извършват от деца без надзор.
-



## Указания за безопасност

### Електрическа връзка

- По отношение на електрическата инсталация на открито важат специални правила. Електрическата инсталация трябва да се изпълнява само от електротехник.
  - Електротехникът е квалифициран въз основа на своето професионално образование, знания и опит, и има право да изпълнява електрически инсталации на открито. Той може да разпознава възможни опасности и спазва регионалните и националните стандарти, правила и предписания.
  - При въпроси и проблеми се обръщайте към електроспециалист.
- Свързвайте уреда само ако електрическите данни на уреда и електрозахранването съвпадат.
- Свързвайте уреда само към инсталирана според предписанията контактна кутия.
- Уредът трябва да е обезопасен с дефектнотокова защита (RCD) с номинален ток на утечка от максимум 30 mA.
- Удължаващи кабели и токови разпределители (напр. многогнездови контакти) трябва да са подходящи за използване на открито (защитени от пръски вода).
- Защитете отворените щепсели и контакти от влага.

### Безопасна експлоатация

- Не използвайте уреда, ако електрическите проводници или корпусът са повредени.
- Изхвърлете уреда, ако захранващият кабел е повреден. Захранващият кабел не може да се сменя.
- Работният елемент в уреда съдържа магнит със силно магнитно поле, което може да окаже влияние върху пейсмейкъри или имплантирани дефибрилатори (ICD). Между имплантанта и магнита спазвайте минимално разстояние от 0,2 m ein.
- Не носете, съответно не теглете уреда за електрическия проводник.
- Полагайте проводниците така, че да са защитени от повреди и никой да не се спъва в тях.
- Никога не извършвайте технически промени по уреда.
- По уреда извършвайте само работите, които са описани в настоящото ръководство.
- Използвайте само оригинални резервни части и аксесоари.
- При проблеми се обърнете към оторизирания сервиз или към OASE.

## Употреба по предназначение

Използвайте продукта, описан в това ръководство, само както следва:

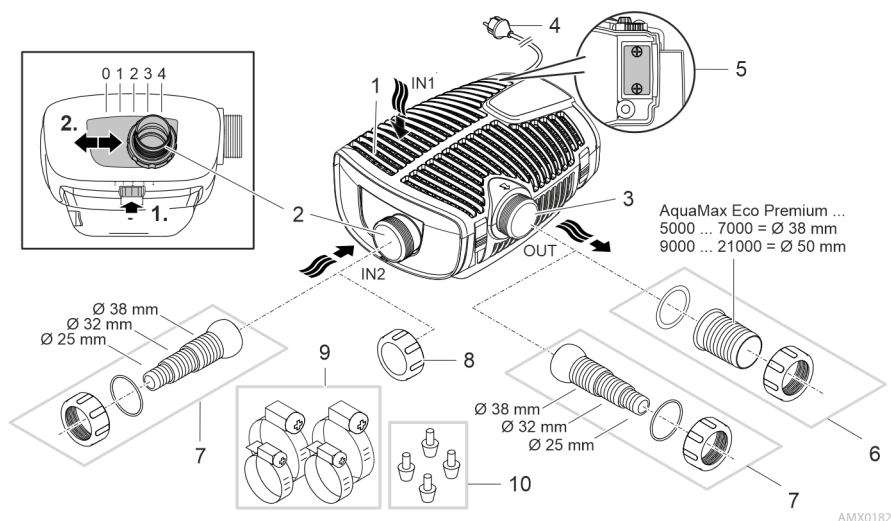
- За изпомпване на обикновена езерна вода за филтрационни системи, водопади и каскадни системи.
- При спазване на техническите данни. (→ Технически данни)
- При спазване на допустимите стойности на водата. (→ Допустими стойности на водата)

За уреда са валидни следните ограничения:

- Не използвайте уреда в плувни басейни.
- Никога не използвайте други течности, освен вода.
- Никога не използвайте уреда без вода.
- Не използвайте уреда заедно с химикали, хранителни продукти, лесно запалими или взривоопасни вещества.
- Не свързвайте към водоснабдяването на къщата.
- Не използвайте уреда за производствени или промишлени цели.
- По отношение на ЕМС (електромагнитна съвместимост) това е уред от клас А. В жилищна среда уредът може да причини радиосмущения. Потребителят трябва да предприеме подходящи мерки.

# Описание на продукта

## Преглед



- 1 Вход 1 (всмукателна страна)
  - Корпус на филтъра

---

- 2 Вход 2 (всмукателна страна)
  - Присъединяване на сателитен филтър или скимер.
  - Дебитът на вход 2 и по този начин съотношението на дебита между вход 1 и 2 се регулира. Разхлабете за целта заключването и поставете присъединяването в една от следните позиции:
    - **Позиция 0:** Вход 2 е затворен; подаване на вода само през вход 1.
    - **Позиция 1/2/3:** Вход 2 е отворен на ок. 25/50/75%, т.е. подаване на вода през вход 1 и 2 съгласно настроеното съотношение на дебита.
    - **Позиция 4:** Вход 1 е затворен; подаване на вода само през вход 2.

---

- 3 Изход (напорна страна)
  - Присъединяване на обратния поток към езерото (напр. през поточе).

---

- 4 Мрежов кабел

---

- 5 Връзка управление (опция)
  - С управлението може да бъде регулирана мощността на помпата.
  - Без управление включената помпа работи постоянно с пълна мощност.

---

- 6 Накрайник за изход (препоръка).

---

- 7 Стъпенчат накрайник за вход 2 и изход (алтернатива).

---

- 8 Капаче за затваряне на вход 2, ако той не се използва.

---

- 9 Скоби за маркуч за фиксиране на маркучи върху накрайника за маркучи.

---

- 10 Гумени крачета
  - Само за сухо инсталиране.

## Символи върху уреда

**IP68**



Уредът е прахо- и водонепроницаем до 4 m.



Възможен риск за хора с пейсмейкъри.



Пазете уреда от пряка слънчева светлина.

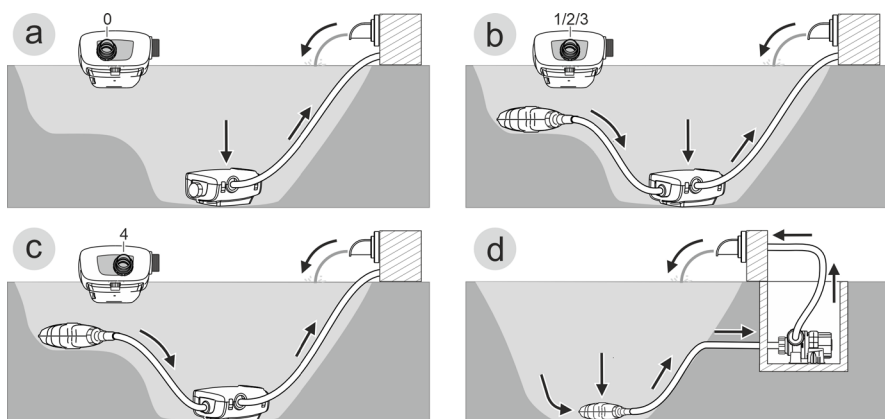


Не изхвърляйте уреда с обичайните битови отпадъци.



Прочетете ръководството за експлоатация.

## Варианти за монтаж



AMX0200

- **Вариант (а):** Подаване на вода само през корпуса на филтъра (вход 1).
  - Настройте вход 2 на позиция „0“.
  - Затворете вход 2 с капачето. (→ Преглед)
- **Вариант (b):** Подаване на вода през корпус на филтъра (вход 1) и допълнително през сателитен филтър или скимер на вход 2.
  - Настройте входа 2 на позиция „1“, „2“ или „3“ според желаното съотношение на дебита (25/50/75%).
- **Вариант (c):** Подаване на вода само през сателитен филтър или скимер при вход 2.
  - Настройте вход 2 на позиция „4“.
- **Вариант (d):** Използвайте сух монтаж за помпата.
  - При този вариант помпата трябва да се монтира без корпуса на филтъра.
  - Помпата се монтира извън езерото, но под нивото на водата.
  - В случай, че би било възможно да бъдат засмукани по-големи частици ( $\varnothing > 11$  mm), препоръчваме инсталиране на сателитен филтър или скимер от страната на засмукване.

## Seasonal Flow Control (SFC)

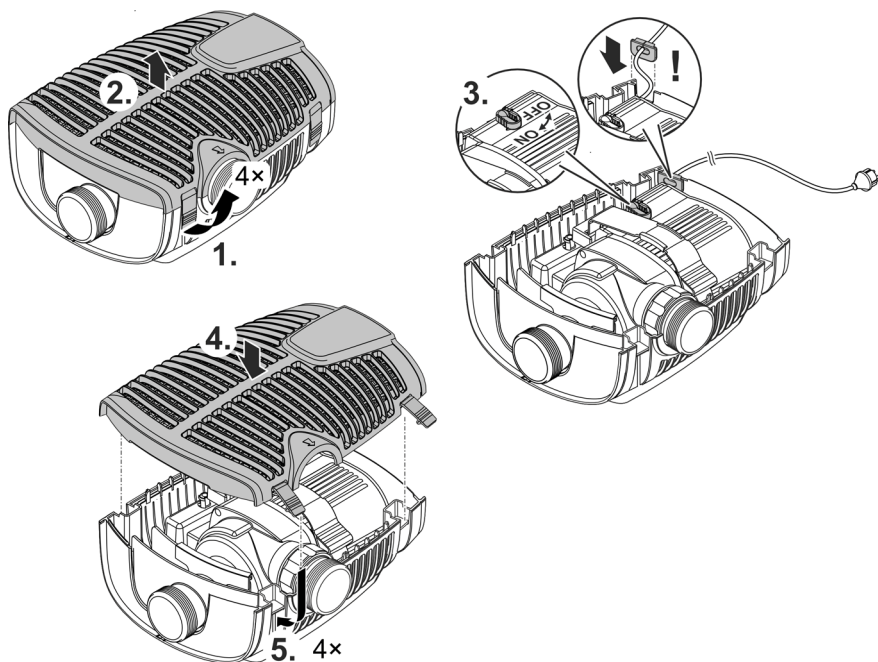
SFC функцията регулира интелигентно количеството вода, респективно височината на транспортиране на базата на температурата на водата. Така мощността на помпата целогодишно се адаптира към съответното екологично състояние във водния басейн, чрез циркулацията на водата в зависимост от температурата подпомага биологичното равновесие във водата (зимен режим на работа, преходен режим на работа и летен режим на работа).

- При активна SFC функция помпата различава ...
  - зимен режим (температура на водата под +10 °C)
  - преходен режим (температура на водата +10 ... +17 °C)
  - летен режим (температура на водата над +17 °C)

Можете да намерите характеристиките на адрес [www.oase.com](http://www.oase.com) в продуктов раздел "Помпи за езеро".

- Функцията SFC може да бъде активирана само при потапяне.
- При използване на скимер или сателитен филтър може, в зависимост от съоръжението, да е препоръчително да изключите функцията SFC.
- При доставяне функцията SFC е деактивирана.

### Включване/изключване



## Монтаж и свързване

Помпата може да бъде монтирана потопена (във водата) или на сухо (извън водата).

### ПРЕДУПРЕЖДЕНИЕ

Тежки наранявания или смърт при експлоатация на уреда в плавателен водоем. Дефектни електрически компоненти на уреда поставят водата под опасно електрическо напрежение.


► Използвайте уреда само ако във водата няма хора.

### ВНИМАНИЕ

Въртящи се компоненти в зоната на засмукващия накрайник и напорния накрайник. Възможни са наранявания, ако бръкнете в накрайниците.

**Обърнете по-специално внимание на:** Спрял поради претоварване уред може неочаквано да се стартира!

- Не бъркайте в отвора на засмукващия или напорния накрайник, ако мрежовият адаптер е включен.
- Ако по време на работа накрайниците са свободно достъпни, напр. ако няма свързани маркучи, трябва да обезопасите накрайниците, за да ограничите възможността за допир до тях. Защитата от допир се предлага като принадлежност.

 Всички компоненти на уреда не бива да бъдат подлагани за дълго време на пряка слънчева светлина, тъй като това може да доведе до повреда. За целта използвайте предпазен капак.

## Свързване на управлението

Помпата може да работи с или без управление.

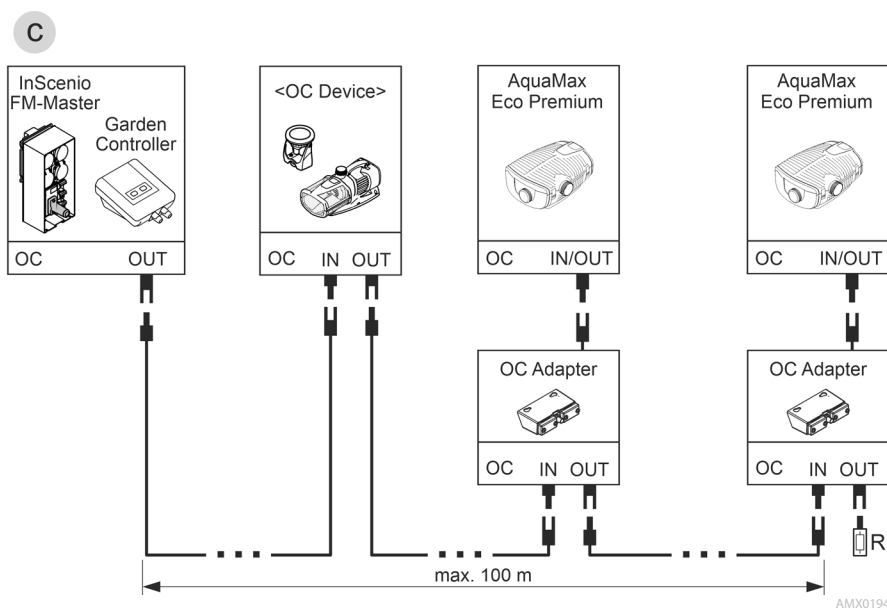
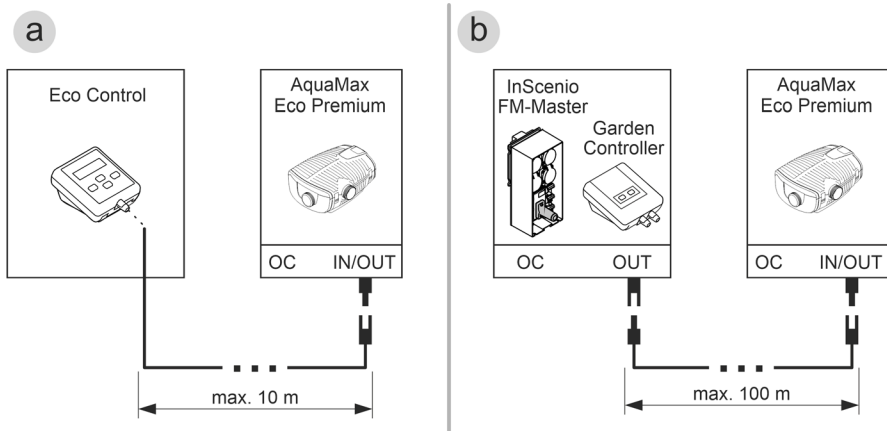
- С управлението може да бъде регулирана мощността на помпата.
- Без управление включената помпа работи постоянно с пълна мощност.

Съвместими управления (принадлежности):

- Eco Control  
Интелигентно управление на за помпа.
- Incenio FM-Master Home/Cloud  
Garden Controller Home/Cloud

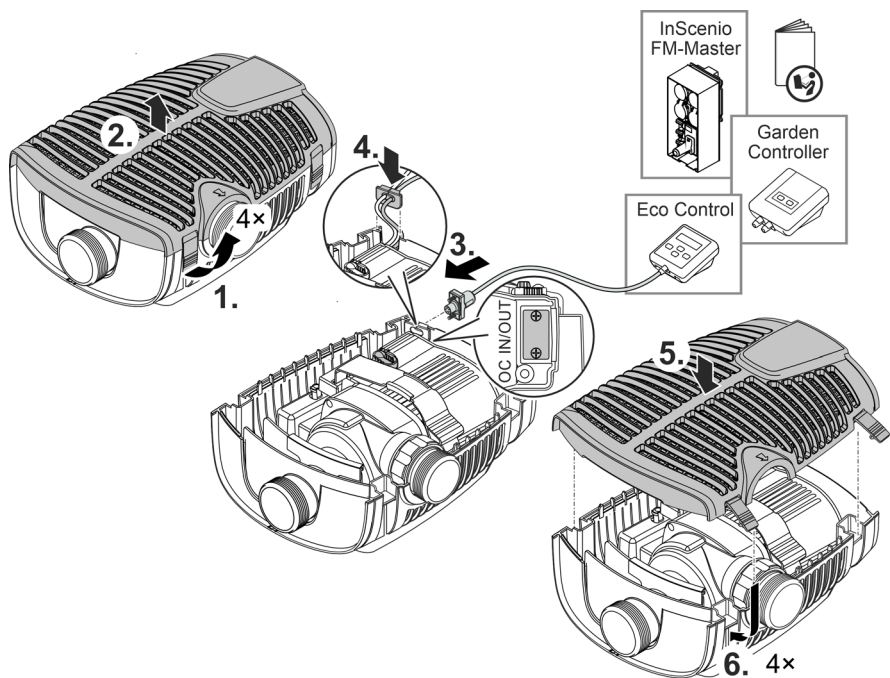
До 10 уреда, които могат да бъдат управлявани с OASE (помпи, филтри, осветление) се управляват чрез приложението "OASE Control".

Информация за това ще получите на [www.oase.com](http://www.oase.com) в раздел "Интелигентно градинско управление и осветление".

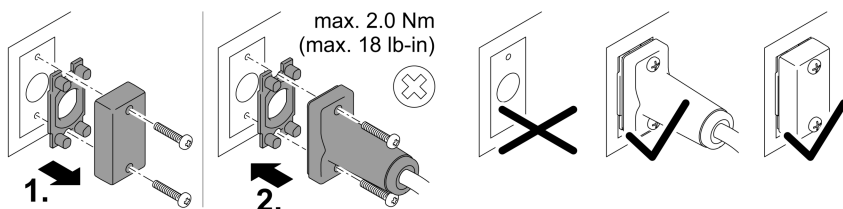


- OASE Control мрежа (вариант c) трябва да бъде терминирана с крайно съпротивление R. То е включено в обхвата на доставката InScenio FM-Master или Garden Controller. В този случай Ви трябва принадлежността OASE Control адаптер (артикул № 88443).
- Когато само една помпа AquaMax Eco Premium се свързва към InScenio FM-Master или Garden Controller (вариант b), крайното съпротивление, а с това и адаптера OASE Control вече не са необходими.

**i** Приберете крайното съпротивление за възможно разширяване на системата OASE Control на по-късен етап.



AMX0193



PLX0004

## УКАЗАНИЕ

Уредът ще се повреди, ако в щекерната връзка попадне вода.

- ▶ Свържете щекселната връзка или поставете защитното капаче.
- ▶ Гуменото уплътнение трябва да е чисто и да пасва точно.
- ▶ Ако гуменото уплътнение е повредено, то трябва да се смени. Когато щекселната връзка се прекъсне, по-старото гумено уплътнение (> 2 години) трябва да бъде сменено.
- ▶ Осигурявайте щекселната връзка или защитното капаче винаги с двата винта.

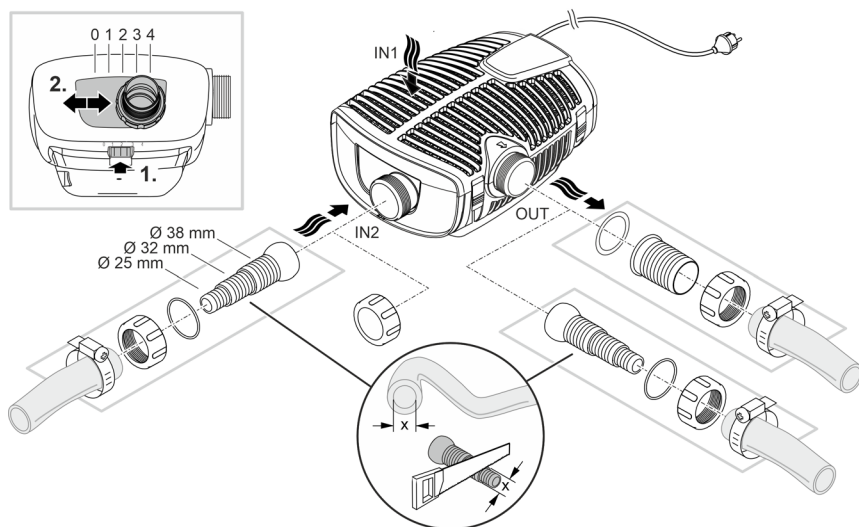


## Монтирате уреда потопен

### Свързване

Свържете помпата съгласно избрания вариант на монтаж. (→ Варианти за монтаж)

- Маркучът от страната на засмукване (IN) не бива да бъде с по-малък диаметър от маркуча от страната на налягането (OUT).
- Колкото по-голям е диаметърът на маркуча, толкова по-малки са загубите от триене в линиите и толкова по-добър е дебитът.
- Диаметърът на маркуча не бива да бъде ограничаван ненужно с накрайник. Скъсете накрайника на маркуча, ако е необходимо в съответствие с диаметъра на маркуча.



AMX0184

**Все още не включвайте мрежовия адаптер в контакта!**

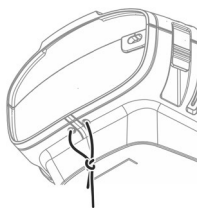
## Инсталация

- Поставете помпата в хоризонтално положение върху устойчива основа.
- Осигурете стабилно положение на помпата.
- Препоръчваме, при затлачена или замърсена вода помпата, респективно свързаните от страната на засмукването компоненти (скимер, сателитен филтър, дънен сифон и т.н.) да бъдат инсталирани повдигнато над дъното. По този начин се намалява засмукването на частици, което увеличава експлоатационния живот на ходовия модул.
- Използвайте помпата само когато е покрита с най-малко 10 cm вода. В противен случай тя може да изтегли въздух.



AMX0202

- ① Чрез въжето можете просто да изтеглите помпата от водата.
  - Изтеглете въжето през кръглите отвори върху долната скоба на филтъра и го завържете на възел.

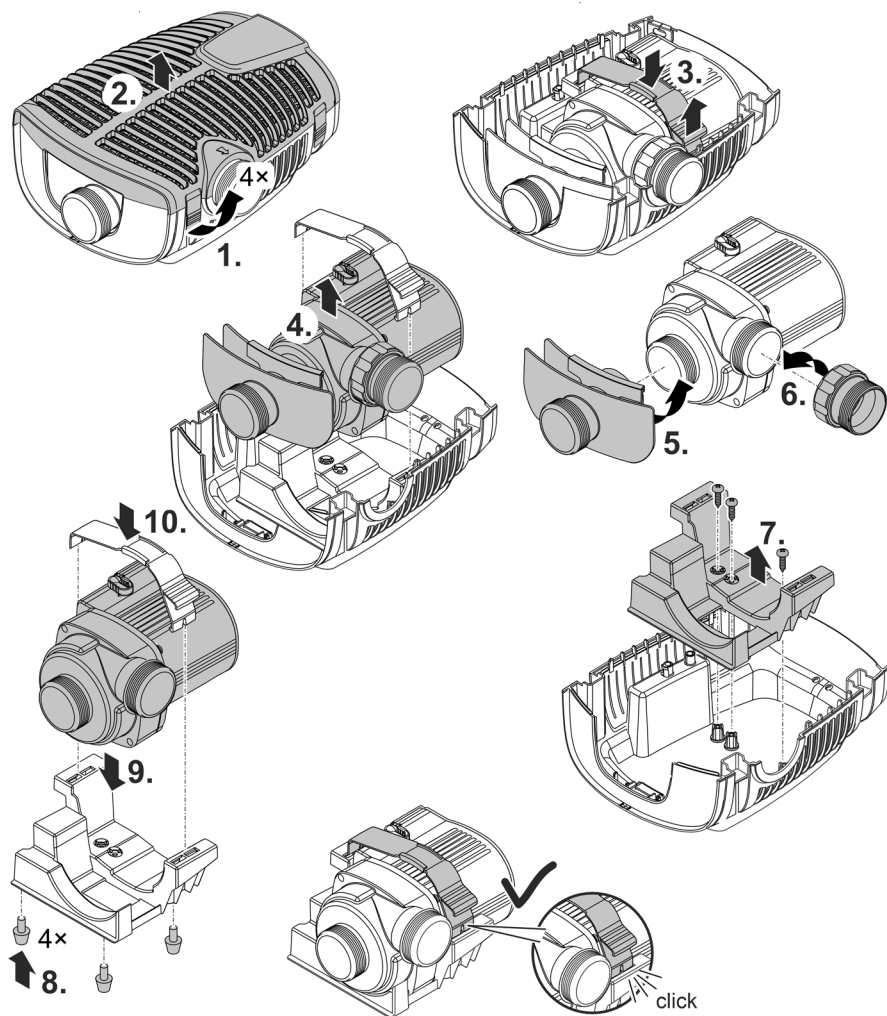


AMX0201

## Поставете уреда сух

При сух монтаж помпата трябва да се монтира без корпуса на филтъра.

### Преоборудване

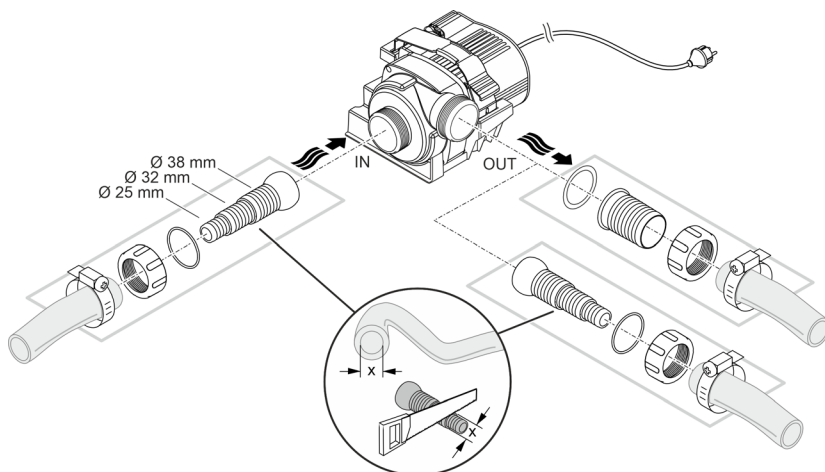


BG

AMX0185

## Свързване

- На входа (IN) и на изхода (OUT) могат да бъдат свързани маркучи или тръби.
  - Накрайниците за маркучи са включени в доставката. Техният монтаж е описан по-нататък.
  - Адаптер за тръби с DN75/DN110 се предлага като принадлежност (артикул № 35578).
- Маркучът от страната на засмукване (IN) не бива да бъде с по-малък диаметър от маркуча от страната на налягането (OUT).
- Колкото по-голям е диаметърът на маркуча, толкова по-малки са загубите от триене в линиите и толкова по-добър е дебитът.
- Диаметърът на маркуча не бива да бъде ограничаван ненужно с накрайник. Скъсете накрайника на маркуча, ако е необходимо в съответствие с диаметъра на маркуча.
- Помпата може да проведе частици до 11 mm. При по-големи частици помпата ще блокира. Препоръчваме инсталиране на филтър или скимер от страната на засмукване.

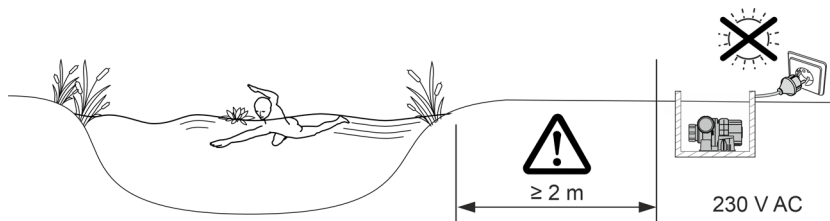


AMX0186

**Все още не включвайте мрежовия адаптер в контакта!**

## Инсталация

- Поставете помпата в хоризонтално положение върху устойчива основа.
- Осигурете стабилно положение на помпата.
- Помпата не бива да бъде излагана на пряка слънчева светлина.
- Мястото на разполагане трябва да бъде с достатъчно проветряване, за да не прегрее помпата. Допустими температури на обкръжението (→ Технически данни)



AMX0153

## Пускане в експлоатация

### УКАЗАНИЕ

Уредът се поврежда, когато се работи с димер. Съдържа чувствителни електрически компоненти.

- ▶ Не свързвайте уреда към електрозахранване с димер.

### УКАЗАНИЕ

Помпата не трябва да работи без вода. В противен случай помпата ще може да бъде разрушена.

- ▶ Използвайте помпата само когато тя е потопена или наводнена.

## Включване / Изключване

- **Включване:** Включете щепсела в контакта.
  - Уредът се включва след кратка фаза на стартиране.
- **Изключване:** Извадете щепсела от контакта.

## Environmental Function Control (EFC)

При пускане в действие и в следствие по време на експлоатация помпата автоматично изпълнява на всеки 20 ... 40 минути тест (**Environmental Function Control – контрол на екологичните функции (EFC)**). При него помпата разпознава дали е в режим на работа на сухо / блокировка или в потопено състояние. В случай на режим на работа на сухо / блокировка помпата се изключва автоматично след около 60 до 120 секунди. В случай на повреда прекъснете електрозахранването и „наводнете помпата“, съответно отстранете проблема. След това отново можете да експлоатирате уреда.

## Почистване и поддръжка

### ⚠ ВНИМАНИЕ

Опасност от нараняване поради неволно стартиране. Вътрешните за уреда контролни функции могат да изключат уреда и да го включат отново самостоятелно.

- ▶ Преди работа по уреда извадете щепсела от контакта.

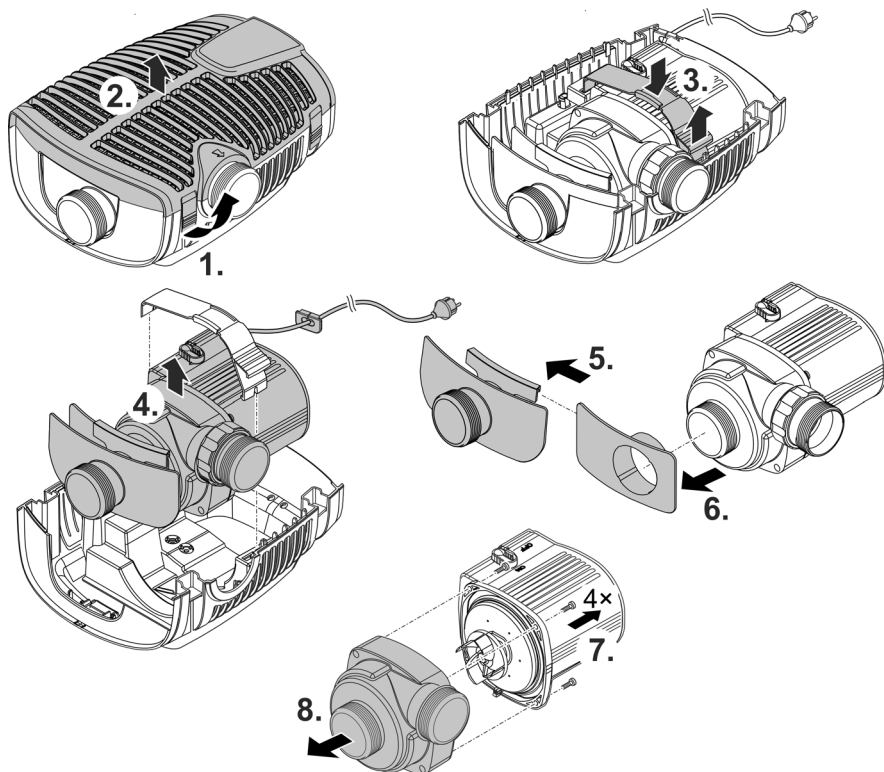
### УКАЗАНИЕ

Не използвайте агресивни почистващи препарати или химически разтвори. Тези средства могат да повредят корпуса, да нарушат функционирането на уреда и са вредни за животните, растенията и околната среда.

- ▶ Почистете уреда по-възможност с чиста вода и мека четка или гъба; при упорити замърсявания с помощта на препоръчаните почистващи препарати.

## Разглобяване на уреда

- Изключете мрежовия адаптер и разединете всички връзки.
- Разглобете уреда, както е показано на изображението.



AMX0187

- След почистването или техническата поддръжка сглобете уреда в обратна последователност.
- При сглобяването трябва да се уверите, че ...
  - скобата, която фиксира помпата в държача, е сигурно захваната.
  - свързващите кабели с кабелния накрайник са изкарани от корпуса и не са силно прегънати или защипани.

## Почистете уреда

- **i** Почиствайте уреда при необходимост, но най-малко 2 пъти годишно.
  - На помпата почиствайте особено работния елемент и корпуса.
- Препоръчани почистващи препарати при упорити варовикови отлагания:
  - Почистващ препарат за помпата PumpClean от OASE.
  - Домакински почистващ препарат без съдържание на оцет и хлор.
- След почистването изплакнете основно всички части с чиста вода.

BG

## Смяна на двигателя

### УКАЗАНИЕ

Работният елемент в двигателния блок се води от лагер. Този лагер е износваща се част и трябва да се сменя едновременно с работния елемент.

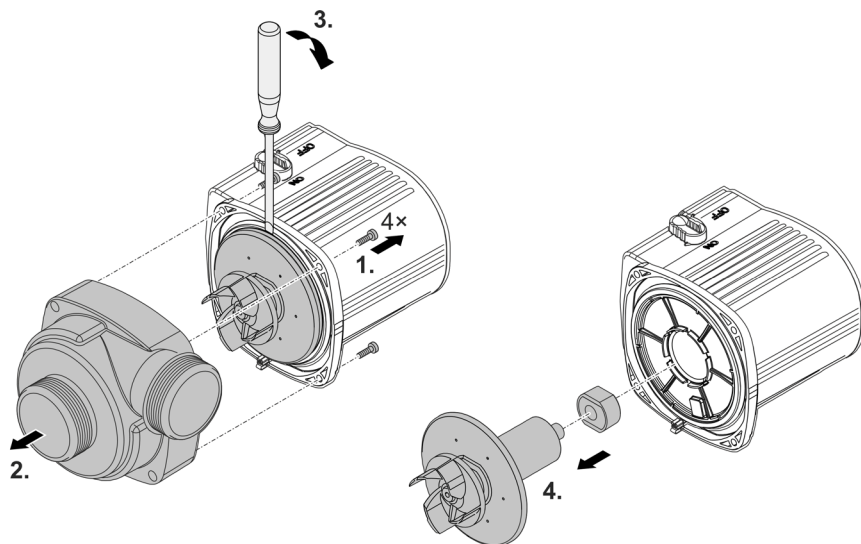
- Смяната на лагера изисква специални познания и инструменти. Възложете смяната на лагера на дистрибутора на OASE или изпратете помпата на OASE.

### УКАЗАНИЕ

Работният елемент съдържа силен магнит, който привлича магнитни частици (напр. железни стружки). Останалите частици могат да предизвикат непоправими щети по работния елемент и двигателния блок.

- Преди монтирането старателно почистете работния елемент от полепнали частици.

- Разглобете двигателния блок, както е показано на изображението.
  - Почистете компонентите с четка под чиста вода.
  - Проверете всички части за повреда. Сменете повредените или износените части.
  - Сглобете двигателния блок в обратна последователност.
- ❗ При изтеглянето на ходовия модул радиалният лагер на двигателния блок може да се разхлаби. При повторното сглобяване проверете дали той е правилно поставен. Ако е необходимо, натиснете лагера в корпуса на мотора с широките жлебове напред.



AMX0189



## Съхранение/Зазимяване

Уредът е защитен от замръзване при температура до минус 20°C. Ако го съхранявате извън езерото, трябва да го почистите основно с мека четка и вода, да го проверите за повреди и да го съхранявате потопен във вода или напълнен с вода. Не потапяйте щепсела във водата!

## Отстраняване на неизправности

| Неизправност                                    | Причина   | Помощ за отстраняване   |
|---|---|---|
| Помпата не се задейства                         | Липсва напрежение в мрежата   | Проверете напрежението в мрежата  |
|   | Липсва управляващо напрежение (само при допълнително външно управление) | Проверете връзката с OASE Eco Control или OASE Control мрежа; при необходимост включете помпата за това                     |
|   | Захранващите тръби са прегънати   | Прекарайте захранващите тръби без прегъване   |
|   | Захранващите тръби са запушени  | Проверете/почистете захранващите тръби  |
|   | Ходовият модул е блокиран   | Отстранете блокирането, проверете дали ходовият модул се движи лесно  |
| Помпата не изпомпва<br>Недостатъчен дебит       | Корпусът на филтъра е заръстен  | Почистете филтрите  |
|   | В захранващите тръбопроводи има прекалено много загуби                  | Скъсете маркучите до необходимия минимум, отстранете ненужните свързващи части, използвайте по-големи диаметри на маркучите |
|   | Движението на ходовия модул е затруднено                                | Проверете дали ходовият модул се движи лесно  |
| Помпата се изключва след кратко време на работа | Водата е силно замърсена  | Почистете помпата   |
|   | Ходовият модул е блокиран   | Отстранете блокирането, проверете дали ходовият модул се движи лесно  |
|   | Помпата е работила на сухо  | Контролирайте/почистете захранващите тръби, увеличете дълбочината на потапяне (мин. 10 cm под водната повърхност)           |
|   | Температурата на водата е прекалено висока                              | Спазвайте максимално допустимата температура на водата. (→ Технически данни)  |

# Технически данни

## Данни за уреда

| AquaMax Eco Premium                             |   | 5000        | 7000                              | 9000        |             |
|---|---|-------------|-----------------------------------|-------------|-------------|
| Захранващо напрежение                           | V AC                                      | 220 ... 240 | 220 ... 240                       | 220 ... 240 |             |
| Мрежова честота                                 | Hz  | 50/60       | 50/60                             | 50/60       |             |
| Консумирана мощност                             | W   | 10 ... 35   | 12 ... 45                         | 14 ... 60   |             |
| Макс. мощност на изпомпване                     | l/h                                       | 5000        | 7000                              | 9000        |             |
| Макс. височина на изпомпване                    | m   | 3,5         | 4,0                               | 4,5         |             |
| Клас защита                                     |   | IP68        | IP68                              | IP68        |             |
| Макс. дълбочина                                 | m   | 4           | 4                                 | 4           |             |
| Всмукателна страна                              | Резба                                     | G2          | G2                                | G2          |             |
|   | Свързващ маркуч                           | mm          | 25, 32, 38                        | 25, 32, 38  | 25, 32, 38  |
| Напорна страна                                  | Резба                                     | G2          | G2                                | G2          |             |
|   | Свързващ маркуч                           | mm          | 25, 32, 38                        | 25, 32, 38  | 25, 32, 38  |
| Макс. размер на частиците при едри замърсявания | mm  | 11          | 11                                | 11          |             |
| Подаваща площ на филтъра                        | cm <sup>2</sup>                           | 1000        | 1000                              | 1000        |             |
| Температура на водата (потопен монтаж)          | В експлоатация                            | °C          | (→ Допустими стойности на водата) |             |             |
|   | Извън експлоатация                        | °C          | -20 ... +35                       | -20 ... +35 | -20 ... +35 |
| Температура на околната среда (сух монтаж)      | В експлоатация с естествена конвекция     | °C          | +4 ... +30                        | +4 ... +30  | +4 ... +30  |
|   | В експлоатация и с принудително охлаждане | °C          | +4 ... +40                        | +4 ... +40  | +4 ... +40  |
| Размери   | Дължина                                   | mm          | 340                               | 340         | 340         |
|   | Широчина                                  | mm          | 280                               | 280         | 280         |
|   | Височина                                  | mm          | 165                               | 165         | 165         |
| Дължина на свързващ кабел                       | m   | 10          | 10                                | 10          |             |
| Тегло   | kg  | 6,2         | 6,2                               | 6,2         |             |

| <b>AquaMax Eco Premium</b>                      |   |    | <b>13000</b>                      | <b>17000</b>   | <b>21000</b>   |
|---|---|----|-----------------------------------|----------------|----------------|
| Захранващо напрежение                           | V AC                                      |    | 220 ... 240                       | 220 ... 240    | 220 ... 240    |
| Мрежова честота                                 | Hz  |    | 50/60                             | 50/60          | 50/60          |
| Консумирана мощност                             | W   |    | 16 ... 100                        | 18 ... 140     | 20 ... 180     |
| Макс. мощност на изпомпване                     | l/h                                       |    | 13000                             | 17000          | 21000          |
| Макс. височина на изпомпване                    | m   |    | 5,0                               | 5,5            | 6,0            |
| Клас защита                                     |   |    | IP68                              | IP68           | IP68           |
| Макс. дълбочина                                 | m   |    | 4                                 | 4              | 4              |
| Всмукателна страна                              | Резба                                     |    | G2                                | G2             | G2             |
|   | Свързващ маркуч                           | mm | 25, 32, 38                        | 25, 32, 38     | 25, 32, 38     |
| Напорна страна                                  | Резба                                     |    | G2                                | G2             | G2             |
|   | Свързващ маркуч                           | mm | 25, 32, 38, 50                    | 25, 32, 38, 50 | 25, 32, 38, 50 |
| Макс. размер на частиците при едри замърсявания | mm  |    | 11                                | 11             | 11             |
| Подаваща площ на филтъра                        | cm <sup>2</sup>                           |    | 1000                              | 1000           | 1000           |
| Температура на водата (потопен монтаж)          | В експлоатация                            | °C | (→ Допустими стойности на водата) |                |                |
|   | Извън експлоатация                        | °C | -20 ... +35                       | -20 ... +35    | -20 ... +35    |
| Температура на околната среда (сух монтаж)      | В експлоатация с естествена конвекция     | °C | +4 ... +30                        | +4 ... +30     | +4 ... +30     |
|   | В експлоатация и с принудително охлаждане | °C | +4 ... +40                        | +4 ... +40     | +4 ... +40     |
| Размери   | Дължина                                   | mm | 340                               | 340            | 340            |
|   | Широчина                                  | mm | 280                               | 280            | 280            |
|   | Височина                                  | mm | 165                               | 165            | 165            |
| Дължина на свързващ кабел                       | m   |    | 10                                | 10             | 10             |
| Тегло   | kg  |    | 6,9                               | 6,9            | 6,9            |

## Допустими стойности на водата

| Тип                 |      | Чиста вода  | Вода от басейн | Солена вода |
|---------------------|------|-------------|----------------|-------------|
| pH-стойност         |      | 6,8 ... 8,5 | 7,2 ... 8,3    | 7,5 ... 8,5 |
| Твърдост            | DH   | 8 ... 15    | 8 ... 15       | 20 ... 30   |
| Свободен хлор       | mg/l | <0,3        | <0,6           | <0,3        |
| Хлоридно съдържание | mg/l | <250        | <250           | <22000      |
| Съдържание на сол   | %    | <0,4        | <0,4           | <4          |
| Общ сух остатък     | mg/l | <50         | <50            | <50         |
| Температура         | °C   | +4 ... +35  | +4 ... +30     | +4 ... +28  |

## Бързо износващи се части

- Работен елемент
- Лагер в двигателния блок

## Изхвърляне

### УКАЗАНИЕ

Този уред не бива да се изхвърля като битов отпадък.

- ▶ Изхвърлете уреда чрез предвидената за тази цел система за обратно приемане.
- ▶ При въпроси се обърнете към местен пункт за събиране на отпадъци. Там ще получите информация за правилното изхвърляне на уреда.
- ▶ Направете уреда негоден за употреба, като отрежете кабелите.

**⚠ УВАГА!**

- ▶ Перед тим, як занурити руки у воду, відключіть від мережі електроживлення усі пристрої, які знаходяться у воді. Це може призвести до серйозних травм або смерті від ураження електричним струмом.
  - ▶ Цей пристрій може використовуватися дітьми віком від 8 років, а також особами зі зниженими фізичними, сенсорними або розумовими здібностями або відсутністю досвіду та знань, якщо вони при цьому знаходяться під наглядом або пройшли інструктаж щодо безпечного користування пристроєм та розуміють усі наслідки небезпеки при роботі з ним. Діти не можуть гратися з приладом. Дітям заборонено чистити чи обслуговувати без належного контролю з боку дорослих.
-

# Інструкція з техніки безпеки

## Електричне приєднання

- Для електричних пристроїв на відкритому повітрі застосовуються спеціальні правила. Електромонтажні роботи може виконувати лише кваліфікований електрик.
  - Електрик повинен мати відповідну кваліфікацію, знання та досвід, і мати дозвіл проводити електромонтажні роботи на вулиці. Він повинен усвідомлювати можливу небезпеку та дотримуватися регіональних та національних стандартів, правил та норм.
  - У разі виникнення питань і проблем звертайтеся до кваліфікованого електрика.
- Під'єднуйте пристрій лише у випадку, якщо його електричні характеристики збігаються з даними джерела живлення.
- Підключайте пристрій тільки до правильно встановленої розетки.
- Пристрій має бути захищено диференційним вимикачем (RCD) з максимальним номінальним диференційним струмом 30 мА.
- Подовжувачі й розподільники (наприклад, колодки) повинні бути призначені для використання на відкритому повітрі (захищені від водяних бризок).
- Захистіть відкриті штекери та роз'єми від вологи.

## Безпечна експлуатація

- Не використовуйте пристрій у разі пошкодження електричних з'єднань або корпусу.
- Утилізуйте пристрій, якщо мережевий з'єднувальний кабель пошкоджено. Мережевий з'єднувальний кабель замінити неможливо.
- Турбіна пристрою містить у своїй конструкції магніт із сильним магнітним полем, що може вплинути на роботу кардіостимулятора або імплантованого дефібрилятора (ICD). Зберігайте відстань не менше 0,2 м між імплантатом і магнітом.
- Не переносьте і не тягніть пристрій за електричний кабель.
- Кабелі слід прокладати так, щоб захистити їх від пошкоджень і не створювати небезпеку падіння для людей.
- Не здійснюйте технічних змін у пристрої.
- Проводьте з пристроєм тільки ті роботи, які описані в цій інструкції.
- Використовуйте тільки оригінальні запасні частини і оригінальні комплектуючі.
- Якщо виникли проблеми, зверніться до уповноваженої служби обслуговування клієнтів або в компанію OASE.

## Використання пристрою за призначенням

Використовуйте пристрій, описаний у цій інструкції, лише наступним чином:

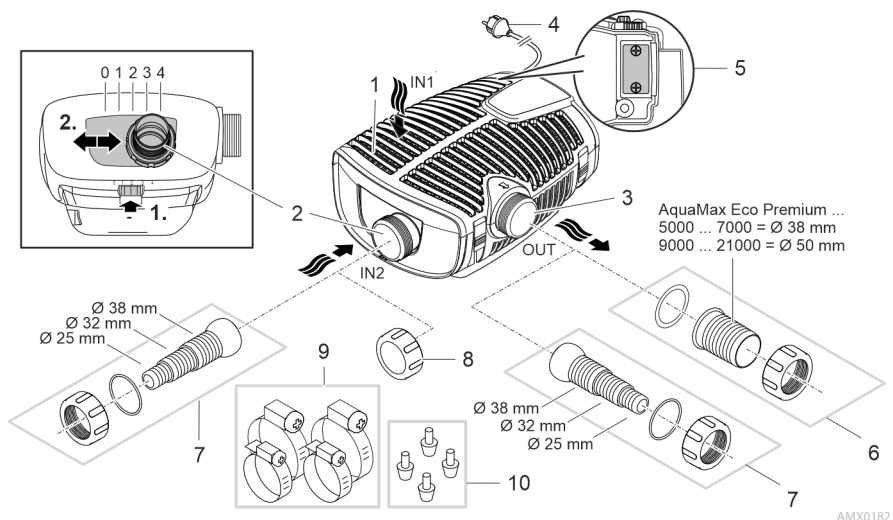
- Для перекачування звичайної ставкової води для фільтрів, водоспадів та штучних струмків.
- Відповідно до технічних характеристик. (→ Технічні характеристики)
- З дотриманням дозволених параметрів якості води. (→ Допустимі характеристики води)

На прилад поширюються наступні обмеження:

- Не використовувати у ставку, призначеному для плавання.
- Ніколи не перекачайте іншу рідину, крім води.
- Ніколи не експлуатувати без подачі води.
- Не допускати контакту з хімікатами, харчовими продуктами, легкозаймистими та вибуховими матеріалами
- Не підключати до водопроводу в будинку.
- Не для комерційного або промислового використання.
- Відповідно до норм електромагнітної сумісності (ЕМС) - це пристрій класу А. У житлових районах пристрій може спричиняти радіоперешкоди. Користувач повинен вжити належних заходів.

# Опис виробу

## Огляд



AMX0182

- 1 Вхід 1 (сторона всмоктування)
  - Корпус фільтра

---

- 2 Вхід 2 (сторона всмоктування)
  - Патрубок супутнього фільтра або скімеру.
  - Витрата на вході 2, а, отже, режим витрати між входами 1 і 2 є регульованим. Для цього треба послабити затискування й пересунути патрубок в одне з наступних положень:
    - **Положення 0:** Вхід 2 закрито; подавання води тільки через вхід 1.
    - **Положення 1/2/3:** Вхід 2 відкрито приблизно на 25/50/75 %; це означає подавання води через вхід 1 і 2 відповідно до налаштованого режиму витрати.
    - **Положення 4:** Вхід 1 закрито; подавання води тільки через вхід 2.

---

- 3 Вихід (сторона нагнітання)
  - Патрубок зливного шлангу у ставок (напр., через течію струмка).

---

- 4 Мережевий кабель

---

- 5 Роз'єм системи керування (опція)
  - За допомогою системи керування можна регулювати потужність насоса.
  - Без системи керування ввімкнений насос постійно працює на повній потужності.

---

- 6 Наконечник шланга для виходу (рекомендація).

---

- 7 Східчастий шланговий наконечник для входу 2 та виходу (альтернатива).

---

- 8 Кришка для закривання входу 2, якщо він не використовується.

---

- 9 Шлангові хомути для фіксації шлангів на наконечниках для шлангів.

---

- 10 Ніжки на гумовій основі
  - Лише для встановлення в сухому місці.



## Символи на пристрої

**IP68**



Пристрій водонепроникний до 4 м і має захист від пилу.



Небезпечно для осіб з кардіостимулятором.



Захистіть пристрій від попадання прямих сонячних променів.

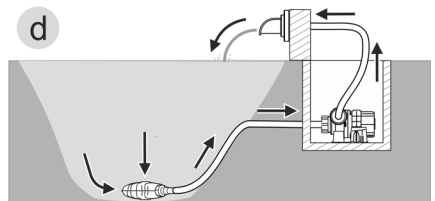
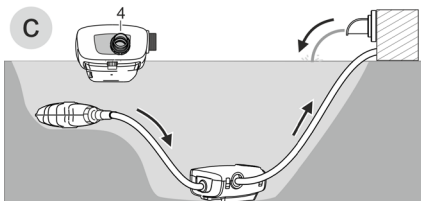
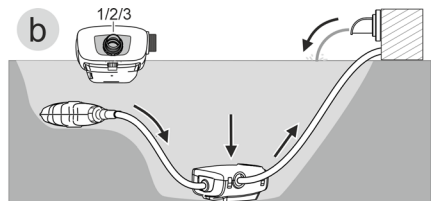
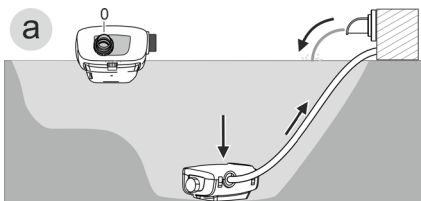


Заборонено утилізувати пристрій із звичайним побутовим сміттям.



Прочитайте інструкцію з експлуатації.

## Варіанти встановлення



AMX0200

- **Варіант (а): Подавання води через корпус фільтра (вхід 1).**
  - Переставте вхід 2 в положення «0».
  - Перекрийте вхід 2 кришкою.(→ Огляд)
- **Варіант (b): Подавання води через корпус фільтра (вхід 1) і додатково через сателітний фільтр або скімер на вході 2.**
  - Встановіть вхід 2 в положення «1», «2» або «3», залежно від потрібного режиму витрати (25/50/75 %).
- **Варіант (c): Подавання води тільки через сателітний фільтр або скімер на вході 2.**
  - Переставте вхід 2 в положення «4».
- **Варіант (d): Встановіть насос у сухому стані.**
  - Для цього варіанту насос повинен встановлюватись без корпуса фільтра.
  - Насос встановлюється поза межами ставка але нижче рівня поверхні води.
  - Якщо існує імовірність усмоктування більших частинок ( $\varnothing > 11$  мм), ми рекомендуємо встановити на стороні всмоктування супутній фільтр або скімер.

UK

## Seasonal Flow Control (SFC)

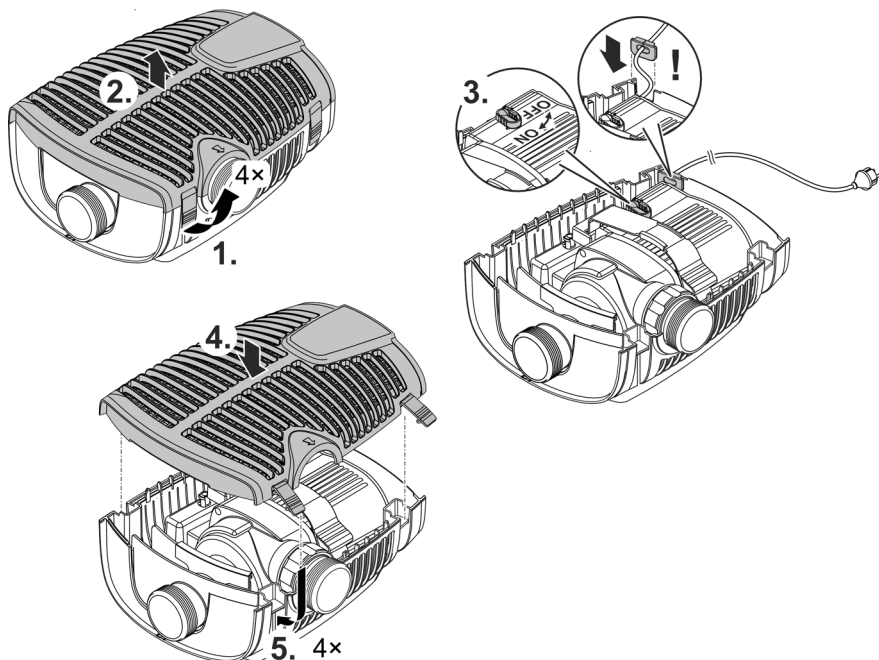
Функція SFC здійснює інтелектуальне регулювання витрати води або висоти подачі на підставі температури води. Таким чином потужність насоса прилаштовується до відповідного екологічного стану ставка й підтримує біологічну систему ставка за рахунок циркуляції води, яка залежить від температури (зимовий, міжсезонний і літній режими), упродовж усього року.

- За активованої функції SFC насос може розрізняти...
  - зимовий режим (температура води менше +10 °C)
  - міжсезонний режим (температура води від +10 °C до +17 °C)
  - літній режим (температура води вище +17 °C)

Відповідні характеристики можна знайти на [www.oase.com](http://www.oase.com) у розділі «Ставкові насоси».

- Функцію SFC можна активувати лише за умови зануреного монтажу.
- У разі використання скімера або супутнього фільтра може бути доцільним вимикати функцію SFC через особливості установки.
- На момент відвантаження функцію SFC деактивовано.

### Вмикання та вимикання



AMX0183

## Встановлення та підключення

Насос можна встановлювати безпосередньо зануреним (у воді) або в сухому місці (поза водою).

### УВАГА!

Пристрій може стати причиною серйозних травм або смерті, якщо він використовується в плавальному ставку. У воді може виникати небезпечна електрична напруга через несправні електричні деталі пристрою.


► Використовуйте прилад тільки якщо в воді немає людей.

### ОБЕРЕЖНО

Деталі, що обертаються в зоні всмоктувального патрубку та напірного патрубку. Можливе отримання травм, якщо братись руками за патрубки.

**Зверніть особливу увагу:** Через перевантаження, пристрій що зупинився може раптово запуститися!

- Не торкайтесь отвору всмоктувального патрубку та напірного патрубку, коли мереживий штекер вставлений в розетку.
- Якщо під час експлуатації доступ до патрубків відкритий, напр., якщо не під'єднані шланги, то патрубки необхідно закрити засобами захисту від торкання. Засоби захисту від пропонуються як додаткове обладнання.

 Не дозволяється піддавати компоненти пристрою впливу прямих сонячних променів протягом тривалого часу, оскільки це може призвести до їхнього пошкодження. За потреби використовуйте захисне покриття.

## Підключення системи керування

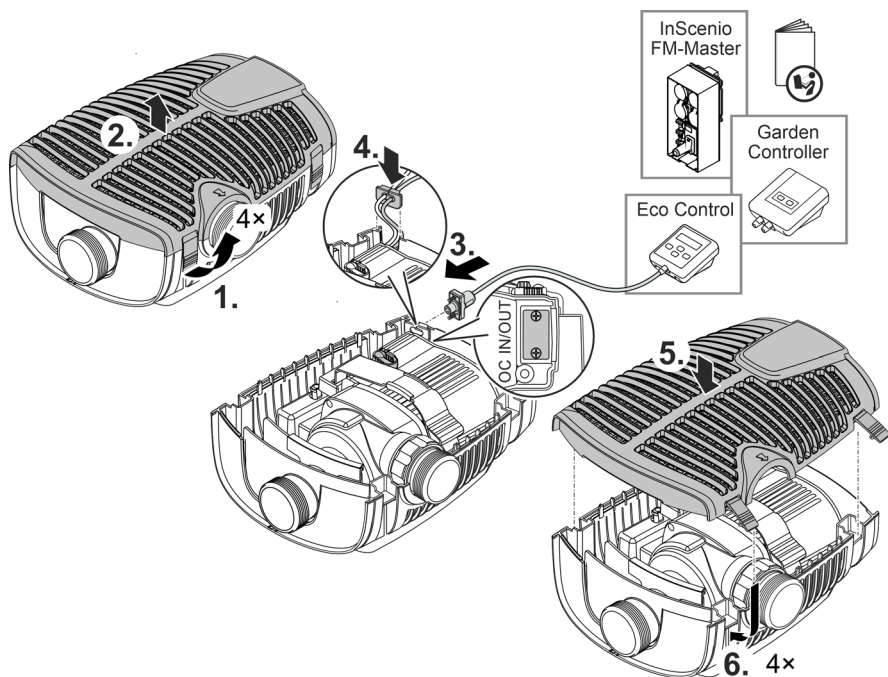
Насос можна експлуатувати із системою керування або без неї.

- За допомогою системи керування можна регулювати потужність насоса.
- Без системи керування ввімкнений насос постійно працює на повній потужності.

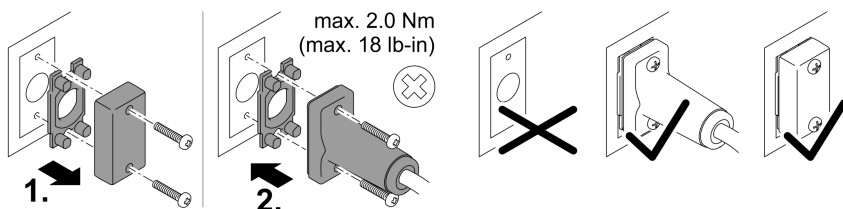
Сумісні системи керування (приладдя):

- Eco Control  
Інтелектуальна система керування для насоса.
- Incenio FM-Master Home/Cloud  
Garden Controller Home/Cloud  
У застосунку «OASE Control» можна керувати макс. 10 пристроями з підтримкою OASE Control (насоси, фільтри, світильники).  
Інформацію про це можна знайти на [www.oase.com](http://www.oase.com) у розділі «Розумні садові системи керування й освітлення».





AMX0193



PLX0004

## ПРИМІТКА

Коли вода потрапляє на штекерне з'єднання, пристрій пошкоджується.

- ▶ Закривайте штекерний з'єднувач або надягайте захисний ковпачок.
- ▶ Гумове ущільнення має бути чистим і щільно прилягати.
- ▶ Пошкоджену гумову прокладку слід замінити. Якщо штекерний з'єднувач буде від'єднано, старе гумове ущільнення слід замінити (> 2 роки).
- ▶ Завжди фіксуйте штекерний з'єднувач або захисний ковпачок обома гвинтами.

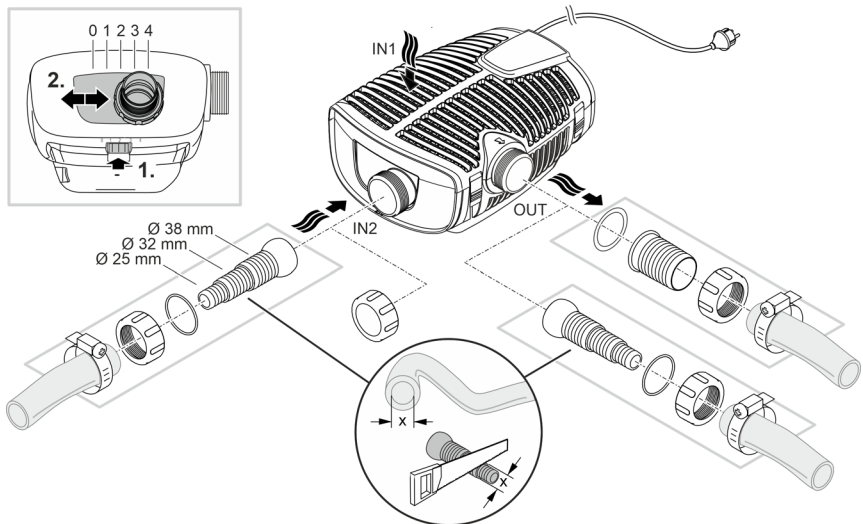
UK

## Занурення пристрою

### Підключення

Підключайте насос відповідно до бажаного варіанту інсталяції. (→ Варіанти встановлення)

- Діаметр шланга на стороні всмоктування (IN) не може бути меншим ніж діаметр шланга на стороні напору (OUT).
- Що більше діаметр шланга, то менше втрати через тертя в трубопроводах і ліпше пропускна здатність.
- Не слід обмежувати діаметр шланга шланговою насадкою без реальної потреби. Укоротіть шлангову насадку відповідно до діаметра шланга.



AMX0184

**Поки не вставляйте мережевий штекер в розетку!**

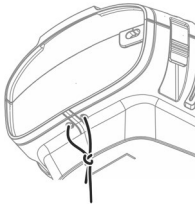
## Встановлення

- Покладіть насос горизонтально на тверду поверхню.
- Переконайтесь, що насос знаходиться в безпечному положенні.
- У разі брудної або замуленої води ми рекомендуємо встановлювати насос або його компоненти, під'єднані на стороні всмоктування (скіммер, супутній фільтр, злив у днищі тощо), вище рівня дна. Це перешкоджає засмоктуванню частинок і підвищує строк служби робочого колеса.
- Експлуатуйте насос, тільки коли він занурений у воду щонайменше на 10 см. Інакше він може засмоктувати повітря.



AMX0202

- ① За допомогою тросу при потребі можна легко витягнути насос із води.
  - Протягніть трос через круглі отвори на нижній оболонці фільтру та зав'яжіть на ньому вузол.

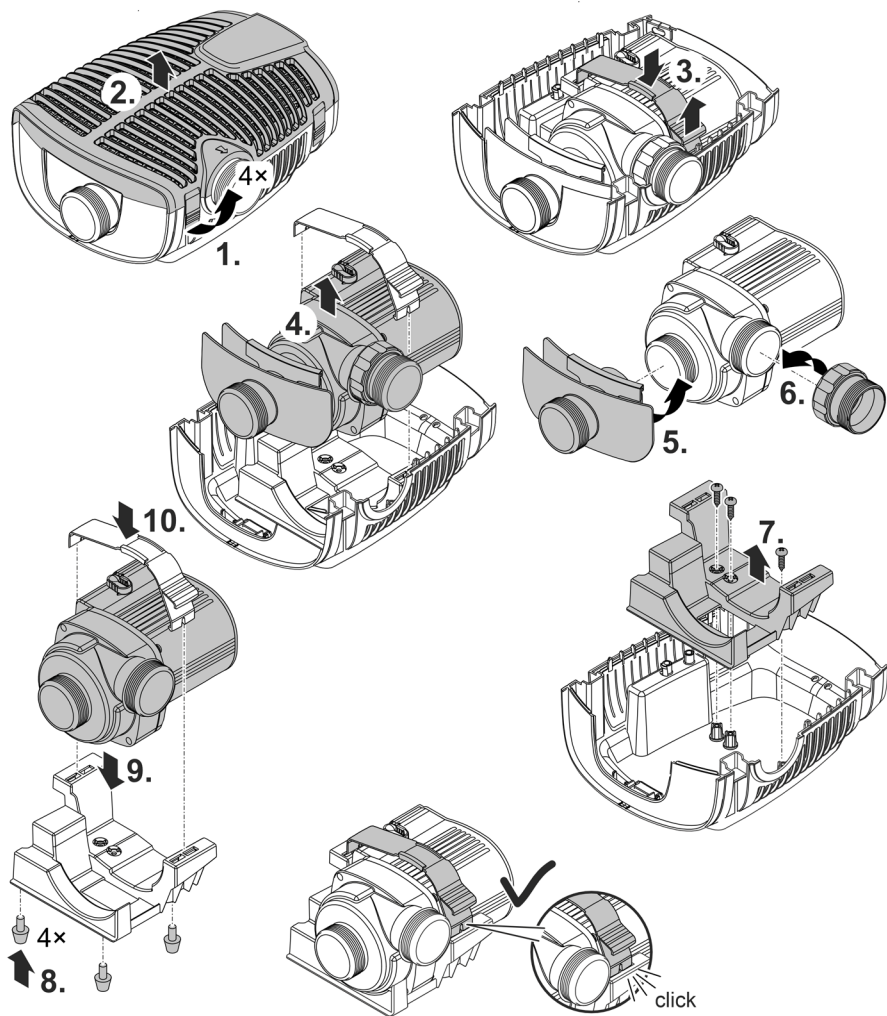


AMX0201

## Установка пристрою в сухому місці

Для варіанту встановлення в сухому місці насос повинен встановлюватись без корпусу фільтра.

### Переобладнання

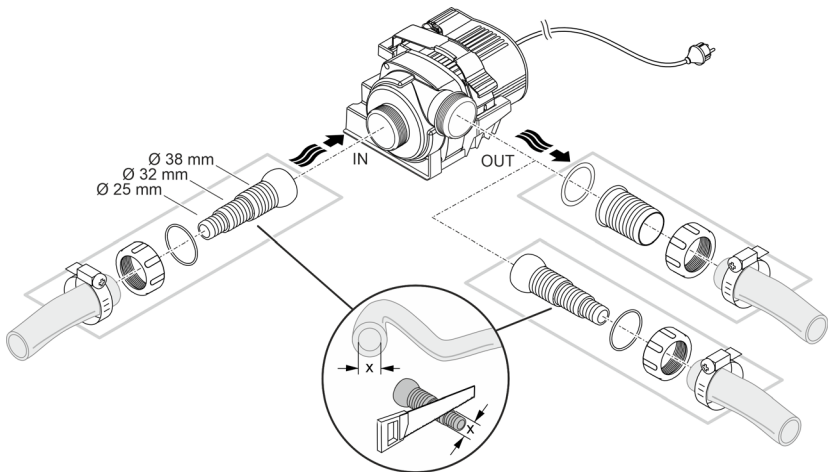


AMX0185



## Підключення

- На вході (IN) та виході (OUT) можна під'єднувати шланги або труби.
  - Патрубки для шлангів входять до комплекту поставки. Їхній монтаж буде описано нижче.
  - Адаптер для труб із DN75/DN110 є серед приладдя (арт. № 35578).
- Діаметр шланга на стороні всмоктування (IN) не може бути меншим ніж діаметр шланга на стороні напору (OUT).
- Що більше діаметр шланга, то менше втрати через тертя в трубопроводах і ліпше пропускна здатність.
- Не слід обмежувати діаметр шланга шланговою насадкою без реальної потреби. Укоротіть шлангову насадку відповідно до діаметра шланга.
- Насос може пропускати частинки розмірами до 11 мм. Якщо частинки більшого розміру, насос блокується. Ми радимо встановлювати на стороні всмоктування фільтр або скіммер.

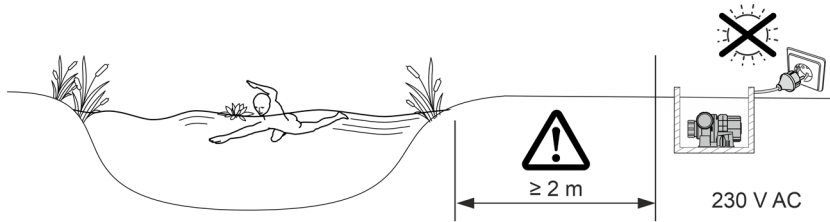


AMX0186

**Поки не вставляйте мережевий штекер в розетку!**

## Встановлення

- Покладіть насос горизонтально на тверду поверхню.
- Переконайтесь, що насос знаходиться в безпечному положенні.
- Захищайте насос від впливу прямих сонячних променів.
- Місце встановлення має добре вентилюватися, щоб насос не перегрівався. Допустима температура навколишнього середовища (→ Технічні характеристики)



AMX0153

## Введення в експлуатацію

### ПРИМІТКА

Пристрій пошкоджується, коли він використовується з реостатом. Він містить чутливі електричні елементи.

► Не приєднуйте пристрій до джерела живлення з можливістю регулювання.

### ПРИМІТКА

Не допускайте роботу насоса насухо. Інакше насос може безповоротно пошкодитися.

► Експлуатувати насос, тільки коли він занурений чи вкритий водою.

## Вмикання/вимикання

- **Увімкнення:** Вставте штекер в розетку.
  - Пристрій увімкнеться після короткої стартової фази.
- **Вимкнення:** Витягніть штекер із розетки.

## Environmental Function Control (EFC)

Під час введення в експлуатацію, а потім під час експлуатації кожні 20– 40 хвилин насос автоматично виконує попередньо запрограмовану самодіагностику (**Environmental Function Control (EFC)**). Насос визначає, в якому стані він знаходиться: сухий хід/блокування або в зануреному стані. У випадку роботи на суху/блокування насос автоматично вимикається через 60 - 120 секунд. У разі виникнення помилки, відключіть насос від електромережі і занурте насос у воду або видаліть перешкоду. Після цього пристроєм знову можна користуватися.

## Чистка і догляд

### ⚠ ОБЕРЕЖНО

Небезпека травмування через непередбачуваний запуск. Функції внутрішнього контролю пристрою можуть вимикати пристрій і автоматично вмикати знову.

► Перед проведенням робіт на пристрої витягнути вилку з розетки.

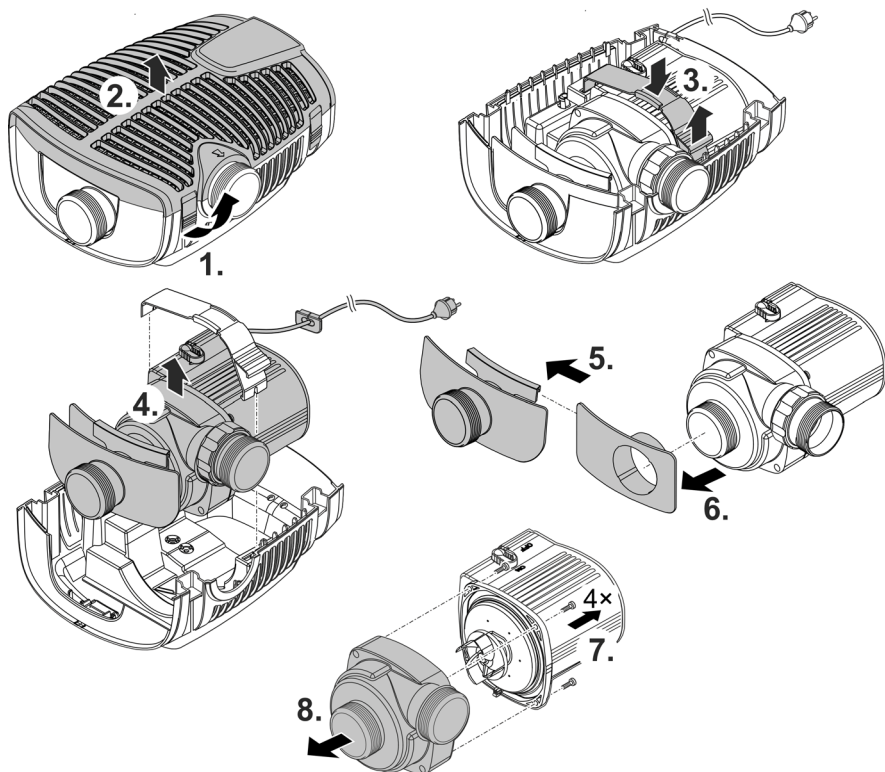
### ПРИМІТКА

Не використовуйте агресивні миючі засоби або хімічні розчини. Ці засоби можуть пошкодити корпус, погіршити функціонування пристрою та завдати шкоди тваринам, рослинам та навколишньому середовищу.

► По можливості очищайте пристрій чистою водою та м'якою щіткою або губкою. При стійкому забрудненні використовуйте рекомендовані миючі засоби.

## Розбирання пристрою

- Витягніть штекер та від'єднайте усі підключення.
- Розберіть пристрій, як показано на малюнку.



AMX0187

- Після очищення або техобслуговування зберіть пристрій у зворотній послідовності.
- Під час збирання пристрою переконайтеся, що...
  - затискач, який фіксує насос у тримачі, надійно зафіксуватися.
  - З'єднувальні проводи виведено з корпусу з захисним ковпачком, і що їх не перегнуто або защемлено.

## Очищення пристрою

- ① Очищайте пристрій у разі необхідності, але щонайменше 2 рази на рік.
  - Особливо ретельно почистіть робоче колесо насоса і корпус насоса.
- Рекомендовані засоби для чищення при стійкому вапняному відкладенні:
  - Фільтр насоса PumpClean від OASE.
  - Побутові засоби для чищення на основі оцтової кислоти та хлору.
- Ретельно промити всі деталі чистою водою після чистки.

## Заміна турбіни

### ПРИМІТКА

Робоче колесо запускається підшипником у блоці двигуна. Цей підшипник є швидкозношуваною деталлю й замінюється разом із робочим колесом.

- Заміна підшипника вимагає спеціальних навичок та інструментів. Для заміни підшипника передайте пристрій дилеру OASE, або надішліть насос до OASE.

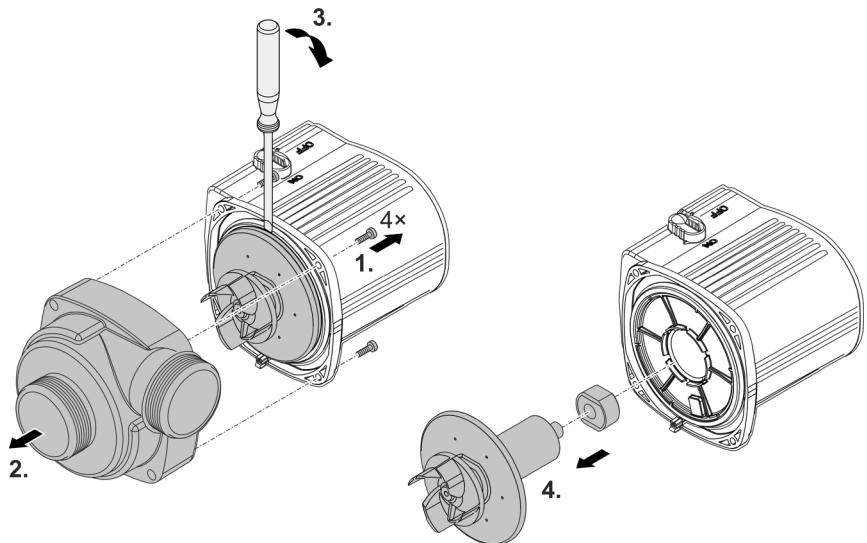
### ПРИМІТКА

У робочому колесі є сильний магніт, який притягує магнітні частинки (наприклад, залізню стружку). Частинки, що прилипли, можуть пошкодити робоче колесо та блок двигуна.

- Перш ніж встановлювати робоче колесо, обережно видалить усі частинки.

- Розберіть блок двигуна, як показано на малюнку.
- Очистьте компоненти щіткою під чистою водою.
- Перевірте відсутність пошкоджень на усіх деталях. Замініть пошкоджені або зношені деталі.
- Зберіть блок двигуна у зворотній послідовності.

- ⓘ Під час виймання робочого колеса може ослабнути підшипник у блоці двигуна. Під час збирання перевірте, чи правильно його встановлено. За потреби притисніть підшипник широкими пазами вперед у блок двигуна.



UK

AMX0189

## Зберігання пристрою, в т. ч. взимку

Пристрій здатен витримувати морози до  $-20^{\circ}\text{C}$ . У випадку зберігання за межами ставка пристрій слід ретельно почистити водою та м'якою щіткою, перевірити на наявність пошкоджень і зберігати у зануреному або заповненому стані. Ніколи не занурюйте штекер для підключення до електромережі у воду!

## Усунення несправностей

| Несправність                                   | Причина   | Усунення   |
|--|---|--|
| Насос не запускається                          | Немає напруги в електричній мережі  | Перевірити напругу в мережі  |
|  | Немає керувальної напруги (лише за наявності опціональної зовнішньої системи керування) | Перевірте з'єднання з мережевою структурою OASE Eco Control або OASE Control; за потреби ввімкніть через нього насос               |
|  | Лінії підведення перегнуті  | Прокласти лінії підведення без перегинів   |
|  | Лінії підведення засмічені  | Перевірити/прочистити лінії підведення   |
| Насос не працює<br>Недостатня потужність       | Турбіна заблокована   | Усунути блокування, перевірити вільне обертання турбіни  |
|  | Корпус фільтра заблокований брудом  | Почистити частини фільтра  |
|  | Надто великі втрати в трубопроводах   | Укоротити шланги до необхідної мінімальної довжини, видаліть непотрібні з'єднувальні деталі, використайте шланги більшого діаметру |
| Через короткий проміжок часу насос вимикається | Тугий хід робочого колеса   | Перевірте легкість ходу робочого вузла   |
|  | Вода дуже забруднена  | Очистити насос   |
|  | Турбіна заблокована   | Усунути блокування, перевірити вільне обертання турбіни  |
|  | Насос працював без води   | Перевірте/прочистьте лінії підведення, збільште глибину занурення (щонайменше 10 см від поверхні води)                             |
|  | Зависока температура води   | Дотримуйтеся максимально допустимої температури води. (→ Технічні характеристики)  |

# Технічні характеристики

## Технічні данні пристрою

| AquaMax Eco Premium  |   | 5000        | 7000                              | 9000        |             |
|--|---|-------------|-----------------------------------|-------------|-------------|
| Напруга мережі живлення  | В змін. струму                              | 220 ... 240 | 220 ... 240                       | 220 ... 240 |             |
| Частота мережі   | Гц  | 50/60       | 50/60                             | 50/60       |             |
| Споживана потужність   | Вт  | 10 ... 35   | 12 ... 45                         | 14 ... 60   |             |
| Макс. продуктивність насоса  | л/год                                       | 5000        | 7000                              | 9000        |             |
| Макс. висота подачі  | м   | 3,5         | 4,0                               | 4,5         |             |
| Ступінь захисту  |   | IP68        | IP68                              | IP68        |             |
| Макс. глибина занурення  | м   | 4           | 4                                 | 4           |             |
| Сторона всмоктування   | Різьба                                      | G2          | G2                                | G2          |             |
|  | З'єднання шланга                            | мм          | 25, 32, 38                        | 25, 32, 38  | 25, 32, 38  |
| Сторона нагнітання   | Різьба                                      | G2          | G2                                | G2          |             |
|  | З'єднання шланга                            | мм          | 25, 32, 38                        | 25, 32, 38  | 25, 32, 38  |
| Макс. розмір частинок бруду  | мм  | 11          | 11                                | 11          |             |
| Підвідна площа фільтра   | см <sup>2</sup>                             | 1000        | 1000                              | 1000        |             |
| Температура води (у зануреному положенні)                          | Під час експлуатації                        | °C          | (→ Допустимі характеристики води) |             |             |
|  | Поза експлуатацією                          | °C          | -20 ... +35                       | -20 ... +35 | -20 ... +35 |
| Температура навколишнього середовища (встановлення в сухому місці) | Під час експлуатації з природною конвекцією | °C          | +4 ... +30                        | +4 ... +30  | +4 ... +30  |
|  | При експлуатації та примусовому охолодженні | °C          | +4 ... +40                        | +4 ... +40  | +4 ... +40  |
| Розміри  | Довжина                                     | мм          | 340                               | 340         | 340         |
|  | Ширина                                      | мм          | 280                               | 280         | 280         |
|  | Висота                                      | мм          | 165                               | 165         | 165         |
| Довжина з'єднувального кабелю                                      | м   | 10          | 10                                | 10          |             |
| Вага   | кг  | 6,2         | 6,2                               | 6,2         |             |

| <b>AquaMax Eco Premium</b>   |   | <b>13000</b> | <b>17000</b>                      | <b>21000</b>   |                |
|--|---|--------------|-----------------------------------|----------------|----------------|
| Напруга мережі живлення  | В змін. струму                              | 220 ... 240  | 220 ... 240                       | 220 ... 240    |                |
| Частота мережі   | Гц  | 50/60        | 50/60                             | 50/60          |                |
| Споживана потужність   | Вт  | 16 ... 100   | 18 ... 140                        | 20 ... 180     |                |
| Макс. продуктивність насоса  | л/год                                       | 13000        | 17000                             | 21000          |                |
| Макс. висота подачі  | м   | 5,0          | 5,5                               | 6,0            |                |
| Ступінь захисту  |   | IP68         | IP68                              | IP68           |                |
| Макс. глибина занурення  | м   | 4            | 4                                 | 4              |                |
| Сторона всмоктування   | Різьба                                      | G2           | G2                                | G2             |                |
|  | З'єднання шланга                            | мм           | 25, 32, 38                        | 25, 32, 38     | 25, 32, 38     |
| Сторона нагнітання   | Різьба                                      | G2           | G2                                | G2             |                |
|  | З'єднання шланга                            | мм           | 25, 32, 38, 50                    | 25, 32, 38, 50 | 25, 32, 38, 50 |
| Макс. розмір частинок бруду  | мм  | 11           | 11                                | 11             |                |
| Підвідна площа фільтра   | см <sup>2</sup>                             | 1000         | 1000                              | 1000           |                |
| Температура води (у зануреному положенні)                          | Під час експлуатації                        | °C           | (→ Допустимі характеристики води) |                |                |
|  | Поза експлуатацією                          | °C           | -20 ... +35                       | -20 ... +35    | -20 ... +35    |
| Температура навколишнього середовища (встановлення в сухому місці) | Під час експлуатації з природною конвекцією | °C           | +4 ... +30                        | +4 ... +30     | +4 ... +30     |
|  | При експлуатації та примусовому охолодженні | °C           | +4 ... +40                        | +4 ... +40     | +4 ... +40     |
| Розміри  | Довжина                                     | мм           | 340                               | 340            | 340            |
|  | Ширина                                      | мм           | 280                               | 280            | 280            |
|  | Висота                                      | мм           | 165                               | 165            | 165            |
| Довжина з'єднувального кабелю                                      | м   | 10           | 10                                | 10             |                |
| Вага   | кг  | 6,9          | 6,9                               | 6,9            |                |



## Допустимі характеристики води

| Тип                     |      | Прісна вода | Вода для басейну | Солоня вода |
|-------------------------|------|-------------|------------------|-------------|
| Значення рН             |      | 6,8 ... 8,5 | 7,2 ... 8,3      | 7,5 ... 8,5 |
| Жорсткість              | DH   | 8 ... 15    | 8 ... 15         | 20 ... 30   |
| Вільний хлор            | мг/л | <0,3        | <0,6             | <0,3        |
| Вміст хлоридів          | мг/л | <250        | <250             | <22000      |
| Вміст солі              | %    | <0,4        | <0,4             | <4          |
| Загальний сухий залишок | мг/л | <50         | <50              | <50         |
| Температура             | °C   | +4 ... +35  | +4 ... +30       | +4 ... +28  |

## Деталі, що швидко зношуються

- Турбіна
- Підшипник у блоці двигуна

## Утилізація

### ПРИМІТКА

Цей пристрій заборонено утилізувати разом із побутовими відходами.

- ▶ Утилізуйте пристрій тільки через передбачену для цього систему повернення відходів для переробки.
- ▶ У разі виникнення питань звертайтеся до місцевого підприємства з утилізації відходів. Там Вам нададуть усю інформацію щодо належної утилізації приладу.
- ▶ Попередньо необхідно відрізати кабель живлення, щоб зробити пристрій непридатним для використання.

### ПРЕДУПРЕЖДЕНИЕ

- ▶ Перед контактом с водой отключите от электросети все находящиеся в воде электроустройства. Иначе в результате поражения током возможны серьезные травмы или смерть.
  - ▶ Дети от 8 лет и старше, а также люди с ограниченными физическими, органолептическими или ментальными возможностями, люди с небольшим опытом и объемом знаний могут пользоваться этим устройством, находясь при этом под контролем взрослых или получив от них советы по безопасному обращению с устройством и поняв опасности при работе с ним. Дети не должны играть с устройством. Дети не должны чистить или ремонтировать устройство без надлежащего контроля со стороны взрослых.
-

## Указания по технике безопасности

### Электрическое соединение

- Для электроподключения вне помещений действуют особые инструкции. Работы по электроподключению должен выполнять только квалифицированный электрик.
  - Квалифицированный электрик должен иметь специальное образование, обладать знаниями и опытом и должен иметь право выполнять работы по электроподключению вне помещений. Квалифицированный электрик должен быть осведомлен о наличии возможных опасностей и должен соблюдать местные и общегосударственные нормы, инструкции и постановления.
  - При возникновении вопросов и проблем обращайтесь к специалисту-электрику.
- Подключайте устройство к сети только в том случае, когда электрические характеристики устройства соответствуют данным сетевого электропитания.
- Подключайте устройство только к розетке, установленной по инструкции.
- Устройство должно быть защищено автоматическим выключателем (УДТ) с максимальным расчетным током утечки 30 мА.
- Удлинитель и распределители (например, колодки) должны быть предназначены для использования на открытом воздухе (защищены от водяных брызг).
- Защищайте от влаги открытые штекеры и гнезда розеток.

### Безопасный режим работы

- Нельзя пользоваться устройством, если его корпус или электрические кабели повреждены.
- Данное устройство нужно утилизировать, если его сетевой кабель окажется поврежденным. Сетевой кабель замене не подлежит.
- Рабочий узел содержит магнит с сильным магнитным полем, которое может повлиять на работу кардиостимулятора или имплантированных дефибрилляторов (ICD). Выдерживайте расстояние между имплантатом и магнитом не менее 0,2 м.
- Не переносите и не тяните устройство, держа его за электрический кабель!
- Укладывайте электрокабели так, чтобы они были защищены от возможных повреждений и чтобы люди не могли через них споткнуться.
- Запрещается вносить изменения в конструкцию устройства.
- В устройстве разрешается выполнять только те работы, которые описаны в данном руководстве по эксплуатации.
- Используйте только оригинальные запчасти и принадлежности.
- Если возникнут проблемы просьба обращаться к авторизованному сервисному отделу обслуживания или к фирме-изготовителю OASE.

## Использование прибора по назначению

Описанное в данном руководстве по эксплуатации изделие разрешается использовать только следующим образом:

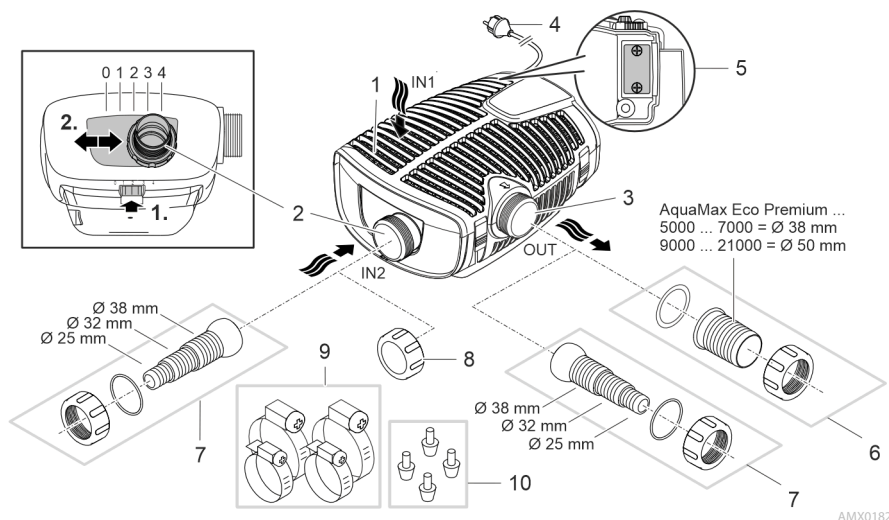
- Для перекачивания обычной прудовой воды в фильтровальные системы, в системы искусственных водопадов и ручьев.
- При соблюдении технических параметров. (→ Технические параметры)
- При соблюдении допустимых технических параметрах воды. (→ Допустимые показатели качество воды)

На прибор распространяются следующие ограничения:

- Использовать в прудах для плавания не разрешается.
- Работать с другой жидкостью, кроме воды, запрещается.
- Никогда не эксплуатируйте без протока воды.
- Не использовать в контакте с химикатами, пищевыми продуктами, легковоспламеняющимися или взрывчатыми материалами.
- Не подключайте к домашнему водоснабжению.
- Не разрешается использование ни для производственного, ни для промышленного назначения.
- Согласно EMV (электромагнитная совместимость) данное устройство относится к классу А. В жилой среде устройство может вызвать помехи радиоприему. В обязанности пользователя входит принятие соответствующих мер.

# Описание изделия

## Обзор



AMX0182

- 1 Вход 1 (сторона всасывания)
  - Корпус фильтра

---

- 2 Вход 2 (сторона всасывания)
  - Подключение к вспомогательному фильтру или скиммеру.
  - Объем потока, проходящий через вход 2 и определяющий тем самым соотношение всасываемых потоков на входе 1 и 2, можно регулировать. Разблокируйте фиксатор и передвиньте штуцер для подсоединения в одну из следующих позиций:
    - **Позиция 0:** Вход 2 закрыт; перекачка воды выполняется только через вход 1.
    - **Позиция 1/2/3:** Вход 2 открыт прим. на 25/50/75 %; это означает, что перекачка воды через вход 1 и 2 выполняется в указанном соотношении.
    - **Позиция 4:** Вход 1 закрыт; перекачка воды выполняется только через вход 2.

---

- 3 Выход (напорная сторона)
  - Штуцер для подключения обратного слива в водоем (напр. вместе с ручьем).

---

- 4 Сетевая кабель

---

- 5 Подключение контроллера (в качестве опции)
  - Производительность насоса может регулироваться контролером.
  - Без наличия контроллера включенный насос постоянно работает на полной мощности.

---

- 6 Шланговый наконечник для выхода (рекомендуется).

---

- 7 Ступенчатый шланговый наконечник для входа 2 и выхода (альтернативный вариант).

---

- 8 Заглушка чтобы закрыть вход 2, если он не используется.

---

- 9 Шланговые зажимы для закрепления шлангов на шланговых наконечниках.

---

- 10 Резиновые ножки
  - Только для размещения в сухом месте.

RU

## Символы на приборе

**IP68**  $\nabla$   
4.0 m

Устройство пыле- и водонепроницаемое до глубины погружения 4 м.



Представляет опасность для людей с кардиостимулятором.



Защищайте устройство от воздействия прямых солнечных лучей.

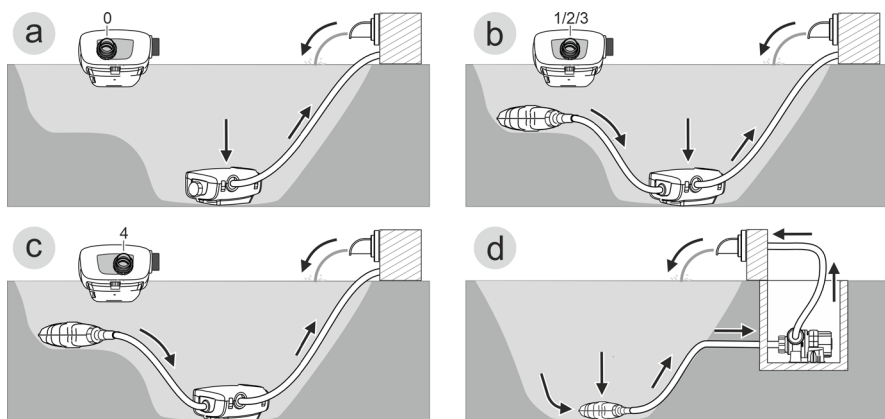


Данное устройство нельзя утилизировать вместе с обычными домашними отходами.



Прочитайте руководство по эксплуатации!

## Варианты подключения



AMX0200

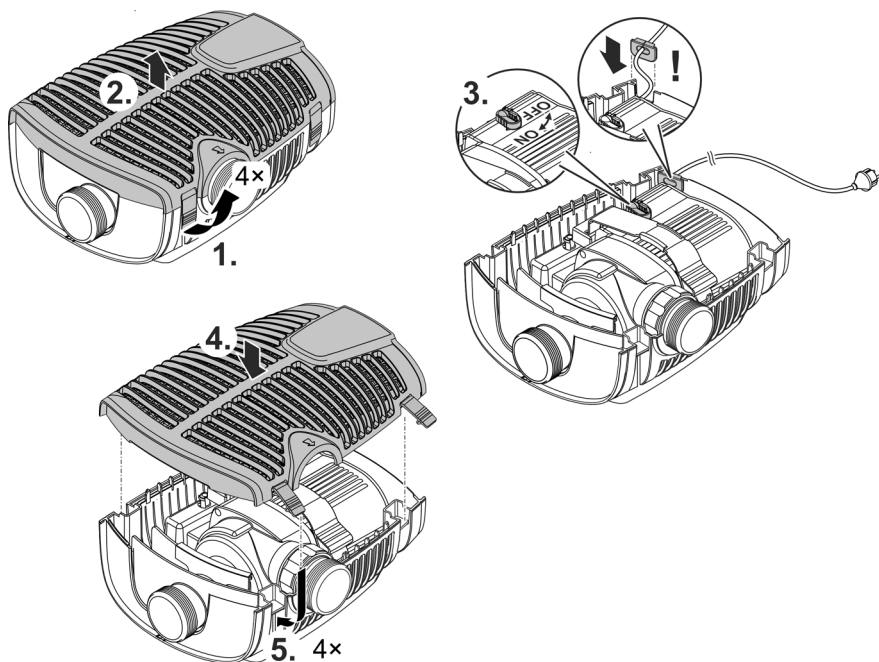
- **Вариант (а): Перекачка воды выполняется только через корпус фильтра (вход 1).**
  - Поставьте вход 2 в позицию "0".
  - Закройте вход 2 заглушкой. (→ Обзор)
- **Вариант (б): Перекачка воды выполняется через корпус фильтра (вход 1) и дополнительно через вспомогательный фильтр или скиммер на входе 2.**
  - Поставьте вход 2 в позицию "1", "2" или "3", в зависимости от нужного соотношения объемов потока (25/50/75 %).
- **Вариант (с): Перекачка воды выполняется только через вспомогательный фильтр или скиммер на входе 2.**
  - Поставьте вход 2 в позицию "4".
- **Вариант (д): Насос расположен в сухом месте.**
  - Для этого варианта насос нужно устанавливать без корпуса фильтра.
  - Насос устанавливается за пределами водоема, но ниже уровня воды в нем.
  - Если есть вероятность всасывания более крупных частиц ( $\varnothing > 11$  мм), наша рекомендация установить сателлитный фильтр или скиммер на стороне всасывания.

## Seasonal Flow Control (SFC)

Функция системы сезонного регулирования потока SFC интеллектуально регулирует количество воды или напор в зависимости от температуры воды. Таким образом производительность насоса круглый год настраивается на экологию пруда и поддерживает биологию пруда благодаря циркуляции воды в зависимости от температуры (зимний период, переходный период и летний период).

- Когда функция SFC активна, насос различает между ...
  - зимним периодом работы (температура воды составляет менее +10 °C)
  - переходным периодом работы (температура воды составляет +10 °C ... +17 °C)
  - летним периодом работы (температура воды составляет более +17 °C)Соответствующие графики можно найти на сайте по ссылке: [www.oase.com](http://www.oase.com) в категории товаров "Насосы для прудов".
- Функцию SFC можно активировать исключительно при установке в погруженном состоянии!
- При использовании скиммера, сателлитного фильтра мы рекомендуем, в зависимости от установки, отключать функцию SFC.
- При поставке функция SFC деактивирована.

### Включение/Выключение



AMX0183

RU

## Установка и подсоединение

Насос устанавливают или в погруженном состоянии (в воде) или на сухом месте (за пределами воды).

### ПРЕДУПРЕЖДЕНИЕ

Смерть или травмы тяжелой степени при эксплуатации устройства в пруду для купания. Дефектные части электрооборудования могут привести к возникновению опасного электрического напряжения в воде.

- ▶ Устройство можно эксплуатировать только тогда, когда в воде не находятся люди.

### ОСТОРОЖНО

Вращающиеся части на участке всасывающего и напорного штуцеров. Возможны травмы, если пальцы попадут в штуцеры.

**Обратите особое внимание:** Остановившееся по причине перегрузки устройство может неожиданно самостоятельно включиться!

- ▶ Не держите пальцы в отверстиях всасывающего или напорного штуцера когда штепсельная вилка вставлена в розетку.
- ▶ Если во время работы к штуцерам имеется свободный доступ, напр. когда к ним не подключены шланги, то установите на этих отверстиях подходящие ограждения для защиты от контакта. Защиту от контакта можно приобрести как комплектующий компонент.

- ⓘ Все компоненты устройства не должны подвергаться длительному воздействию прямых солнечных лучей, поскольку такое воздействие может привести к их повреждению. При необходимости используйте защитное покрытие.

## Подключение блока управления

Насос может работать как с контроллером, так и без него.

- Производительность насоса может регулироваться контроллером.
- Без наличия контроллера включенный насос постоянно работает на полной мощности.

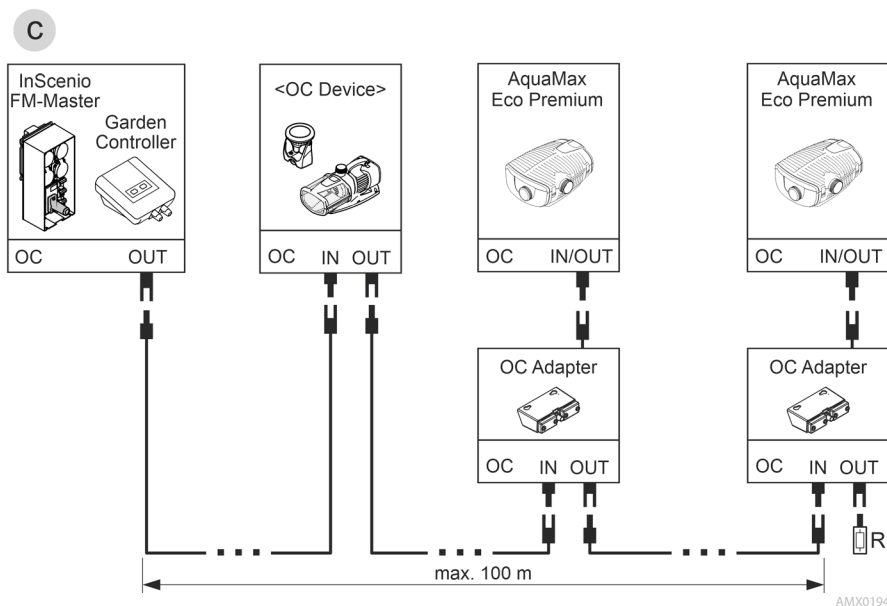
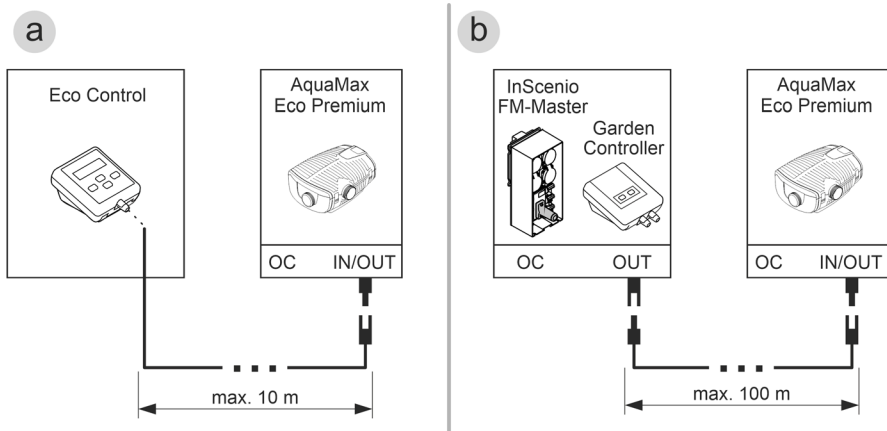
Компактные контроллеры (аксессуары):

- Eco Control  
Интеллектуальный контроллер для насоса:
- Incenio FM-Master Home/Cloud  
Garden Controller Home/Cloud

До 10 OASE-устройств с портативными пультами управления (насосы, фильтры, светильники) можно контролировать через приложение "OASE Control".

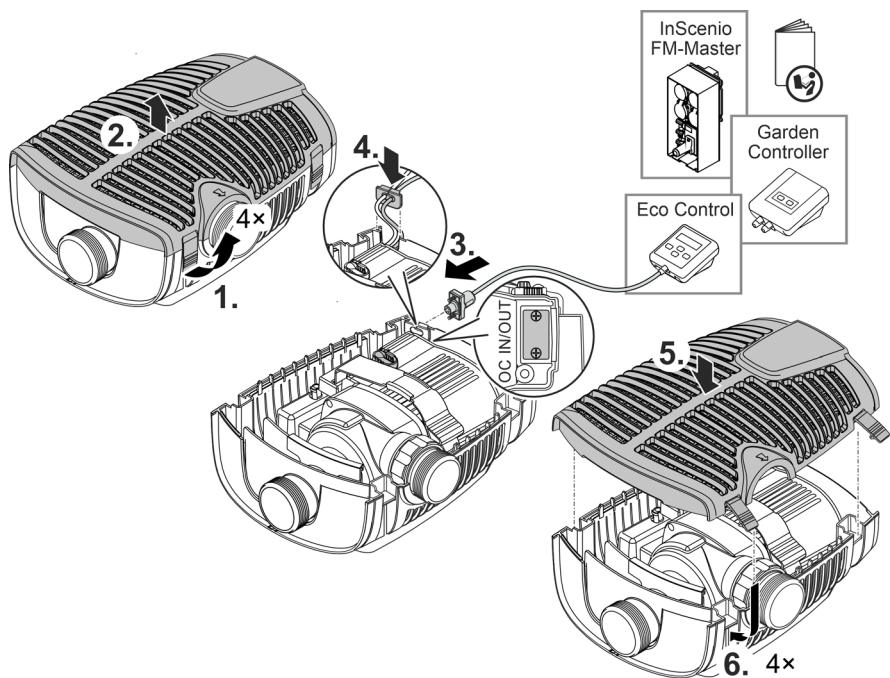
Информацию об этом можно найти на сайте по ссылке: [www.oase.com](http://www.oase.com) в разделе "Умное управление садом и освещением".



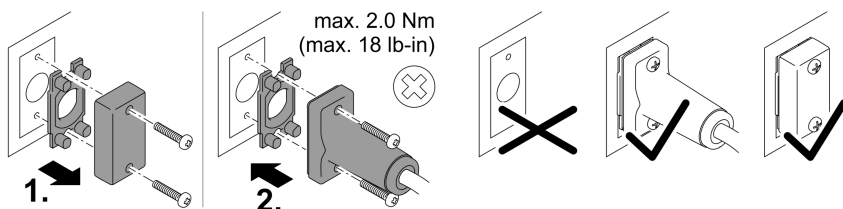


- Сеть для OASE Control (вариант в) должна быть оконцована согласующим резистором R. Что и входит в объем поставки InScenio FM-Master или Garden Controller. В этом случае Вам понадобится аксессуар к OASE Control, что является адаптером (артикул № 88443).
- Если для насоса AquaMax Eco Premium на InScenio FM-Master или Garden Controller проведена оконцовка (вариант б), тогда ни нагрузочный резистор сOASE Control, ни адаптер не требуются.

**i** Держите нагрузочный резистор в безопасном месте с OASE Control для возможного дальнейшего расширения системы.



AMX0193



PLX0004

## УКАЗАНИЕ

Устройство выйдет из строя, если вода попадет в штекерное соединение.

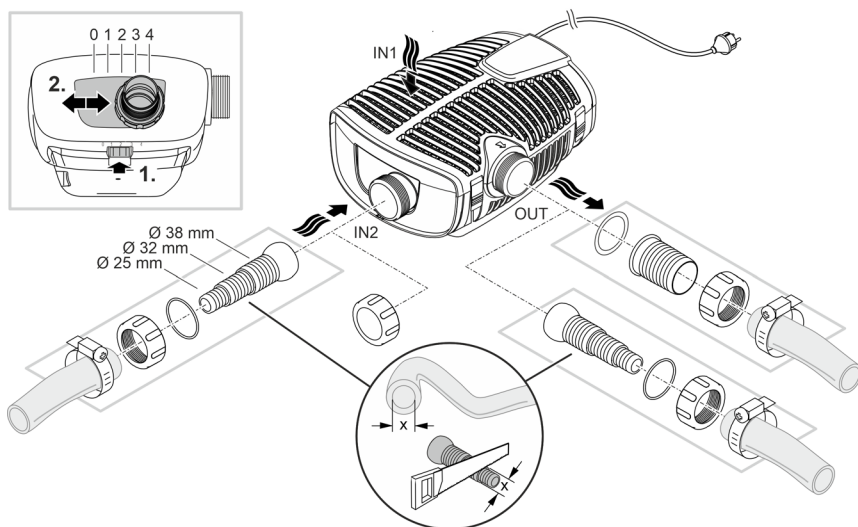
- ▶ Загрузите штекерное соединение или насадите на штекерное соединение защитный колпак.
- ▶ Резиновый уплотнитель должен быть чистым и точно подогнанным по размеру.
- ▶ Поврежденное резиновое уплотнение нужно заменить. Если штекерное соединение ослаблено, необходимо заменить старое резиновое уплотнение (более 2 лет).
- ▶ Всегда фиксируйте штекерное соединение или закрывайте защитным колпаком двумя винтами.

## Установка устройства в погруженном положении

### Подсоединение

Подключите насос согласно выбранному варианту. (→ Варианты подключения)

- Диаметр шланга на стороне всасывания (IN) не должен быть меньше диаметра самого шланга на стороне нагнетания (OUT).
- Чем больше диаметр шланга, тем меньше потери на трение в магистралях и тем лучше скорость самого потока.
- Диаметр шланга не должен без необходимости сокращаться с помощью шлангового наконечника. При необходимости укоротите шланговую штуцер-елочку в соответствии с диаметром шланга.



AMX0184

**Сетевой штекер пока не вставляйте в розетку!**

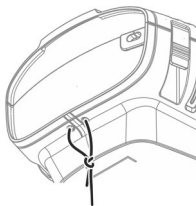
## Монтаж

- Размещайте насос горизонтально на прочном основании.
- Обеспечьте устойчивое положение устройства.
- Наша рекомендация: устанавливать насос или его компоненты, подключенные к стороне всасывания (скиммер, сателлитный фильтр, сливной трап и т. д.), выше уровня земли, если вода мутная или грязная. Это позволит уменьшить всасывание частиц, что увеличит срок службы ходового узла.
- Включайте насос в работу только тогда, когда он покрыт водой не менее чем на 10 см. В противном случае он может набрать воздуха.



AMX0202

- i** С помощью троса насос можно при необходимости просто вытянуть из воды.
- Протяните трос через круглые отверстия на нижней фильтровальной чаше и завяжите на нем узел.

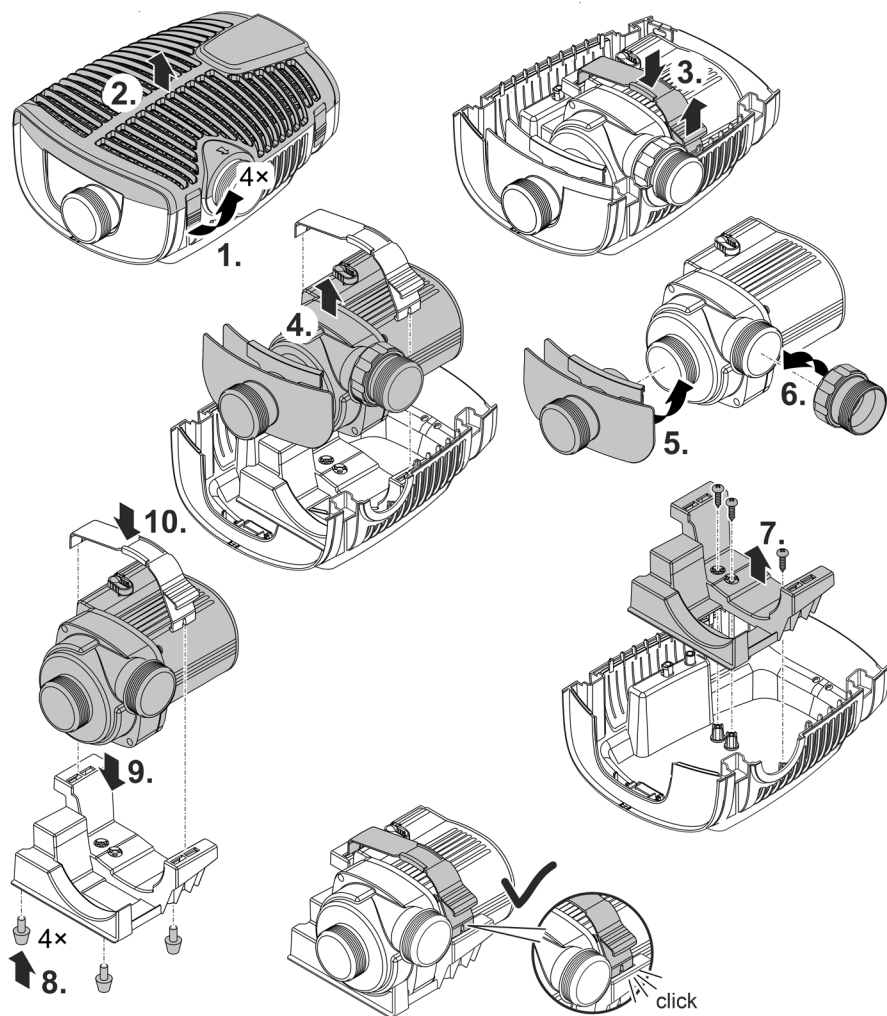


AMX0201

## Установка прибора в сухом месте

Для размещения в сухом месте насос нужно устанавливать без корпуса фильтра.

### Переналадка

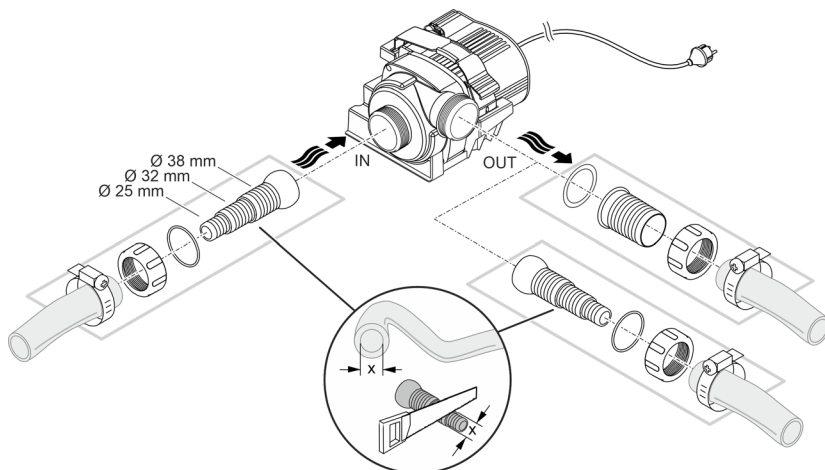


AMX0185

RU

## Подсоединение

- К выходу (IN) и входу (OUT) можно подключать шланги или трубы.
  - Штуцеры для шлангов входят в комплект поставки. Ниже описана их установка.
  - Адаптер для труб с DN75/DN110 доступен в качестве аксессуара (артикул № 35578).
- Диаметр шланга на стороне всасывания (IN) не должен быть меньше диаметра самого шланга на стороне нагнетания (OUT).
- Чем больше диаметр шланга, тем меньше потери на трение в магистралях и тем лучше скорость самого потока.
- Диаметр шланга не должен без необходимости сокращаться с помощью шлангового наконечника. При необходимости укоротите шланговую штуцер-елочку в соответствии с диаметром шланга.
- Насос может через себя пропускать частицы размером до 11 мм. С более крупными частицами происходит блокировка самого насоса. Наша рекомендация: установить фильтр или скиммер на стороне всасывания.

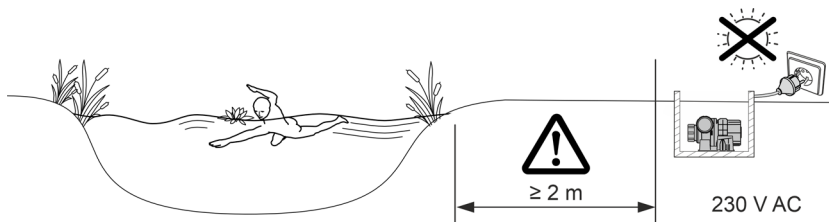


AMX0186

**Сетевой штекер пока не вставляйте в розетку!**

## Монтаж

- Размещайте насос горизонтально на прочном основании.
- Обеспечьте устойчивое положение устройства.
- Насос не должен подвергаться воздействию прямого солнечного света.
- Место установки должно хорошо проветриваться для предотвращения перегрева самого насоса. Допустимые температуры наружного воздуха (→ Технические параметры)



AMX0153

## Пуск в эксплуатацию

### УКАЗАНИЕ

Устройство выйдет из строя, если его эксплуатировать вместе с регулятором яркости. В устройстве используются чувствительные электрические компоненты.

- ▶ Не подключайте устройство к источнику питания с регулированием яркости.

### УКАЗАНИЕ

Насос не должен работать всухую. Это может вызвать поломку самого насоса.

- ▶ Включайте насос в работу только тогда, когда он полностью погружен в воду или залит водой.

## Включение/выключение

- **Включить:** Вставьте штекер в розетку.
  - Устройство включается после короткой стартовой фазы.
- **Выключить:** Выньте штекер из розетки.

## Environmental Function Control (EFC)

Насос автоматически выполняет предварительно запрограммированное самотестирование при запуске, а затем каждые 20... 40 минут во время работы (**Environmental Function Control (EFC)**). Насос самостоятельно определяет свое рабочее состояние - или он находится на холостом ходу/блокировка или находится в погруженном состоянии. В случае нахождения на холостом ходу/блокировке насос отключается автоматически прим. через 60 - 120 секунд. В случае сбоя в работе отключите подачу напряжения и "затопите насос водой" или устраните мешающее этому препятствие. После этого Вы снова можете эксплуатировать устройство.

## Очистка и уход

### ⚠ ОСТОРОЖНО

Опасность получить травму от непреднамеренного включения. Внутренние контрольные функции могут устройство отключать и снова его автоматически включать.

- ▶ Перед началом работ с прибором необходимо вынуть сетевой штекер из розетки.

### УКАЗАНИЕ

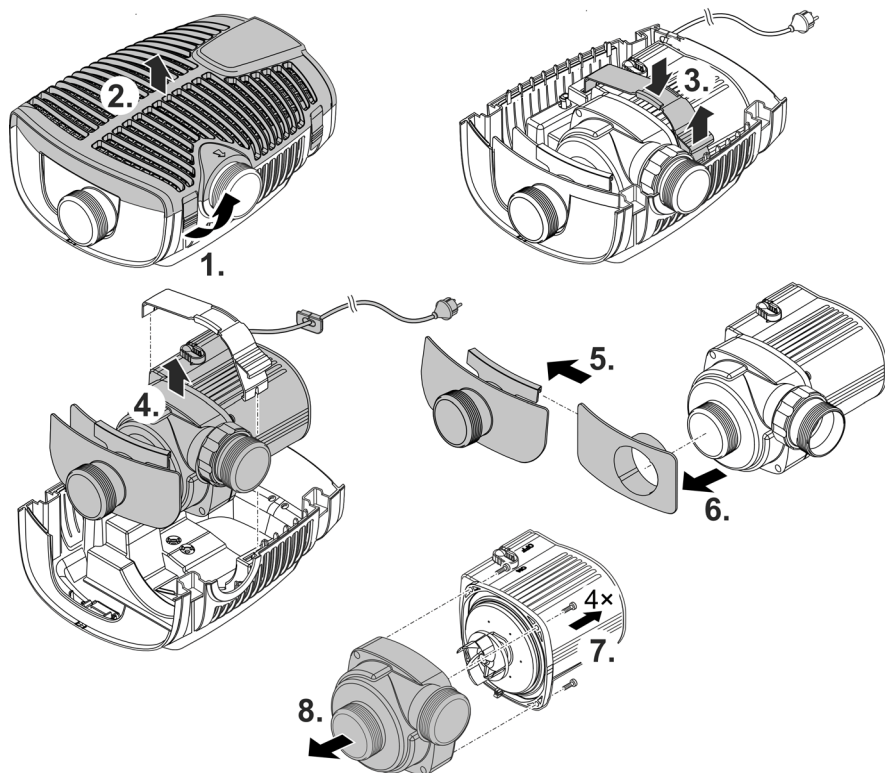
Не используйте агрессивные средства для чистки или химические растворители. Эти средства могут повредить корпус насоса, отрицательно повлиять на его рабочие функции и нанести ущерб животным, растениям и окружающей среде.

- ▶ Чистите устройство по возможности только чистой водой и мягкой щеткой или губкой. В случае стойких загрязнений используйте рекомендованные чистящие средства.



## Демонтаж прибора

- Выньте штепсельную вилку и отсоедините все подключения.
- Разберите устройство как это показано на рисунке.



AMX0187

- После выполненной чистки или техобслуживания соберите прибор в обратной последовательности.
- При сборке устройства проверьте, чтобы
  - надежно защелкнулись зажимы, удерживающие насос в держателе.
  - соединительные кабели проходили по канавке на корпусе и чтобы они не были согнуты или зажаты.

## Почистить устройство

- ① Чистите устройство по мере необходимости, но не реже 2-х раз в год.
  - В насосе нужно чистить прежде всего рабочий узел и корпус.
- Рекомендуемое чистящее средство при стойких отложениях извести:
  - Очиститель насоса PumpClean OASE.
  - Бытовое моющее средство без содержания хлора и уксуса.
- После очистки тщательно промыть все детали чистой водой.

RU

## Замена рабочего узла

### УКАЗАНИЕ

Рабочий узел в моторном блоке вращается на подшипниковой опоре. Эта подшипниковая опора является изнашивающейся частью и должна заменяться одновременно с рабочим узлом.

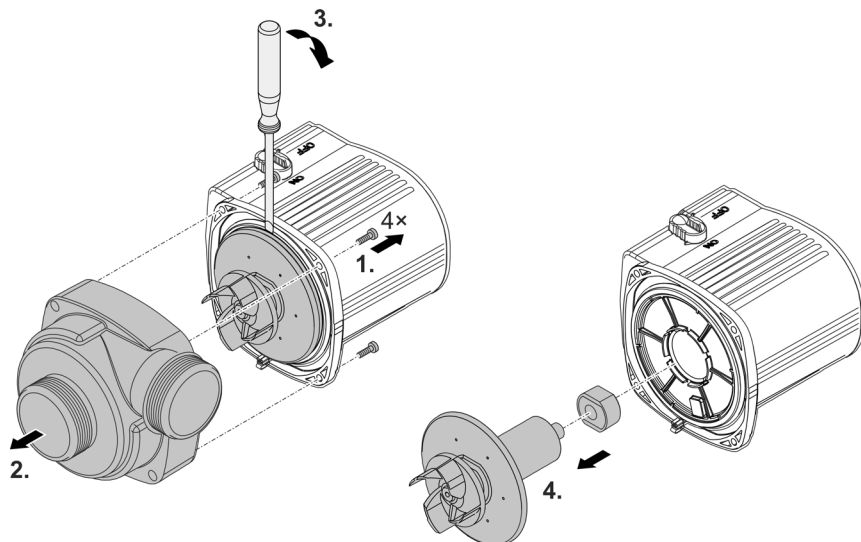
- ▶ Замена блока требует особых знаний и инструментов. Поручите дилеру фирмы OASE заменить подшипник или отправьте насос на фирму OASE.

### УКАЗАНИЕ

Рабочий узел содержит сильный магнит, который притягивает намагниченные частицы (напр., железную стружку). Оставшиеся частицы могут причинить рабочему узлу и блоку электромотора непоправимый вред.

- ▶ Перед монтажом рабочего узла очистите его от прилипших частиц.

- Разберите блок цилиндров двигателя как это показано на рисунке.
  - Почистите все компоненты щеткой в чистой воде.
  - Проверьте все части на наличие повреждений. Замените поврежденные или изношенные части.
  - Сборку блока цилиндров двигателя выполните в обратной последовательности.
- ❗ При извлечении рабочего узла может открепиться подшипник в блоке цилиндров двигателя. Во время сборки проверьте, чтобы он был правильно вставлен. Если потребуется, то вдавите широкие пазы подшипника на его место в блоке цилиндров двигателя.



AMX0189

## Хранение на складе/хранение в зимнее время

Прибор морозоустойчив до минус 20 °С. Если Вы будете хранить прибор вне водоема, тщательно вычистите его мягкой щеткой и водой, проверьте, нет ли повреждений, и храните его в погруженном или заправленном водой состоянии. Штекер не должен находиться в воде!

## Устранение неисправности

| Неисправность   | Причина  | Устранение неисправности  |
|---|--|---|
| Насос не запускается  | Нет сетевого напряжения  | Проверьте сетевое напряжение.   |
|   | Напряжение в цепи управления отсутствует (только с опциональным внешним управлением) | Проверьте подключение к OASE Eco Control или к сети OASE Control; при необходимости включите насос                      |
|   | Подводящие линии согнуты   | Проложите подводящие линии без изгибов  |
|   | Подводящие линии засорились  | Проверьте/прочистите подводящие линии   |
| Насос не перекачивает воду<br>Недостаточная производительность насоса | Рабочий узел заблокирован  | Устраните причину блокировки, проверьте легкость хода рабочего узла   |
|   | Корпус фильтра засорился   | Почистите корпус фильтра  |
|   | Слишком высокие потери в подводящих линиях   | Укоротите шланги до необходимого минимума, удалите ненужные соединительные детали; используйте шланги большего диаметра |
| После непродолжительной работы насос отключается                      | Тяжелый ход рабочего узла  | Проверьте легкость хода рабочего узла   |
|   | Очень грязная вода   | Почистите насос   |
|   | Рабочий узел заблокирован  | Устраните причину блокировки, проверьте легкость хода рабочего узла   |
|   | Насос работал всухую   | Проверьте/очистите токоподводящее линии, увеличьте глубину погружения (не менее 10 см ниже поверхности воды)            |
|   | Слишком высокая температура воды   | Учитывайте максимально допустимую температуру воды.<br>(→ Технические параметры)  |

# Технические параметры

## Технические характеристики устройства

| AquaMax Eco Premium                                     |   | 5000        | 7000                                    | 9000        |             |
|---|---|-------------|---|-------------|-------------|
| Напряжение на входе                                     | V пер. тока                                 | 220 ... 240 | 220 ... 240                             | 220 ... 240 |             |
| Частота тока в сети                                     | Гц  | 50/60       | 50/60                                   | 50/60       |             |
| Потребляемая мощность                                   | Вт  | 10 ... 35   | 12 ... 45                               | 14 ... 60   |             |
| Макс. объем подачи                                      | л/ч   | 5000        | 7000                                    | 9000        |             |
| Макс. высота подачи                                     | м   | 3,5         | 4,0                                     | 4,5         |             |
| Вид защиты  |   | IP68        | IP68                                    | IP68        |             |
| Макс. глубина погружения                                | м   | 4           | 4                                       | 4           |             |
| Всасывающая сторона                                     | Резьба                                      | G2          | G2                                      | G2          |             |
|   | Подключение шланга                          | мм          | 25, 32, 38                              | 25, 32, 38  | 25, 32, 38  |
| Напорная сторона  | Резьба                                      | G2          | G2                                      | G2          |             |
|   | Подключение шланга                          | мм          | 25, 32, 38                              | 25, 32, 38  | 25, 32, 38  |
| Макс. размер частиц грязи                               | мм  | 11          | 11                                      | 11          |             |
| Площадь фильтра на стороне подачи                       | см <sup>2</sup>                             | 1000        | 1000                                    | 1000        |             |
| Температура воды (размещение в погруженном состоянии)   | В работе                                    | °C          | (→ Допустимые показатели качество воды) |             |             |
|   | В нерабочем состоянии                       | °C          | -20 ... +35                             | -20 ... +35 | -20 ... +35 |
| Температура окружающей среды (размещение в сухом месте) | В работе с естественной циркуляцией воздуха | °C          | +4 ... +30                              | +4 ... +30  | +4 ... +30  |
|   | В работе при принудительном охлаждении      | °C          | +4 ... +40                              | +4 ... +40  | +4 ... +40  |
| Габариты  | Длина                                       | мм          | 340                                     | 340         | 340         |
|   | Ширина                                      | мм          | 280                                     | 280         | 280         |
|   | Высота                                      | мм          | 165                                     | 165         | 165         |
| Длина соединительного кабеля                            | м   | 10          | 10                                      | 10          |             |
| Вес   | кг  | 6,2         | 6,2                                     | 6,2         |             |

| <b>AquaMax Eco Premium</b>                              |   | <b>13000</b> | <b>17000</b>                            | <b>21000</b>   |                |
|---|---|--------------|---|----------------|----------------|
| Напряжение на входе                                     | V пер. тока                                 | 220 ... 240  | 220 ... 240                             | 220 ... 240    |                |
| Частота тока в сети                                     | Гц  | 50/60        | 50/60                                   | 50/60          |                |
| Потребляемая мощность                                   | Вт  | 16 ... 100   | 18 ... 140                              | 20 ... 180     |                |
| Макс. объем подачи                                      | л/ч   | 13000        | 17000                                   | 21000          |                |
| Макс. высота подачи                                     | м   | 5,0          | 5,5                                     | 6,0            |                |
| Вид защиты  |   | IP68         | IP68                                    | IP68           |                |
| Макс. глубина погружения                                | м   | 4            | 4                                       | 4              |                |
| Всасывающая сторона                                     | Резьба                                      | G2           | G2                                      | G2             |                |
|   | Подключение шланга                          | мм           | 25, 32, 38                              | 25, 32, 38     | 25, 32, 38     |
| Напорная сторона  | Резьба                                      | G2           | G2                                      | G2             |                |
|   | Подключение шланга                          | мм           | 25, 32, 38, 50                          | 25, 32, 38, 50 | 25, 32, 38, 50 |
| Макс. размер частиц грязи                               | мм  | 11           | 11                                      | 11             |                |
| Площадь фильтра на стороне подачи                       | см <sup>2</sup>                             | 1000         | 1000                                    | 1000           |                |
| Температура воды (размещение в погруженном состоянии)   | В работе                                    | °C           | (→ Допустимые показатели качество воды) |                |                |
|   | В нерабочем состоянии                       | °C           | -20 ... +35                             | -20 ... +35    | -20 ... +35    |
| Температура окружающей среды (размещение в сухом месте) | В работе с естественной циркуляцией воздуха | °C           | +4 ... +30                              | +4 ... +30     | +4 ... +30     |
|   | В работе при принудительном охлаждении      | °C           | +4 ... +40                              | +4 ... +40     | +4 ... +40     |
| Габариты  | Длина                                       | мм           | 340                                     | 340            | 340            |
|   | Ширина                                      | мм           | 280                                     | 280            | 280            |
|   | Высота                                      | мм           | 165                                     | 165            | 165            |
| Длина соединительного кабеля                            | м   | 10           | 10                                      | 10             |                |
| Вес   | кг  | 6,9          | 6,9                                     | 6,9            |                |

## Допустимые показатели качество воды

| Вид воды            |      | Чистая вода | Вода в бассейне | Соленая вода |
|---------------------|------|-------------|-----------------|--------------|
| Значение pH         |      | 6,8 ... 8,5 | 7,2 ... 8,3     | 7,5 ... 8,5  |
| Жесткость воды      | DH   | 8 ... 15    | 8 ... 15        | 20 ... 30    |
| Свободный хлор      | мг/л | <0,3        | <0,6            | <0,3         |
| Содержание хлоридов | мг/л | <250        | <250            | <22000       |
| Содержание солей    | %    | <0,4        | <0,4            | <4           |
| Общий сухой остаток | мг/л | <50         | <50             | <50          |
| Температура         | °C   | +4 ... +35  | +4 ... +30      | +4 ... +28   |

## Изнашивающиеся детали

- Рабочий узел
- Подшипник в моторном блоке

## Утилизация

### УКАЗАНИЕ

Данное устройство нельзя утилизировать вместе с домашними отходами!

- ▶ Утилизируйте устройство через предусмотренную для этого систему возврата электротоваров.
- ▶ При возникновении вопросов и проблем обращайтесь в местную фирму утилизации. Там вы получите информацию о правильной утилизации устройства.
- ▶ Сделайте устройство непригодным для эксплуатации, перерезав электрокабель.

原始说明书。

### 警告

- ▶ 在接触水之前，将水中的所有电气设备从电源断开。否则电击可导致死亡或重伤。
  - ▶ 本设备可由 8 岁及以上的儿童以及身体、感官或精神能力有限或缺乏经验和知识的人使用，前提是他们得到监督或安全使用设备的指导，并了解由此带来的危险。儿童不得玩耍设备。清洁和用户维护工作不得由没有受到监督的儿童进行。
-

## 安全提示

### 电气连接

- 室外区域电气安装遵循特殊规定。电气安装只能由专业电工进行。
  - 专业电工因其技术培训、知识和经验而具有相应资质，允许在室外区域进行电气安装。他们能够识别潜在危险，并遵守地区和国家标准、规则 and 规定。
  - 如有疑问或问题，请您咨询专业电工。
- 只有当设备的电气数据和电源的电气数据一致时，才允许连接设备。
- 只能将设备连接到按规定安装的插座上。
- 本设备必须使用故障电流保护装置（RCD）进行保护，其测量错误电流为最大 30 mA。
- 延长电缆和电源分配器（如接线板）必须适合露天使用（防溅）。
- 请采取保护措施防止裸露的插头和插座受潮。

### 安全运行

- 当电线或外壳损坏时，请勿使用设备。
- 电源软线不能更换，如果软线损坏，此器具应废弃。
- 设备中的运行单元包括一个具有强磁场的磁铁，它可以影响心脏起搏器或植入的除颤器（ICD）。植入物与磁铁之间的距离至少应为 0.2 m。
- 请勿通过电缆搬运或拉扯设备。
- 敷设电线时保护其不受损坏，并且注意不要绊倒任何人。
- 切勿在设备上进行任何技术更改。
- 只能在设备上进行本说明书中有述的工作。
- 只能使用原装备件和配件。
- 如有问题，请咨询授权客服或 OASE。

## 按照规定的使用

请仅将本说明书中所述的产品用于如下用途：

- 用于抽吸过滤系统、瀑布系统及流道系统中的普通池塘水。
- 遵守技术数据。（→ 技术数据）
- 遵守许可的水值。（→ 允许的水值）

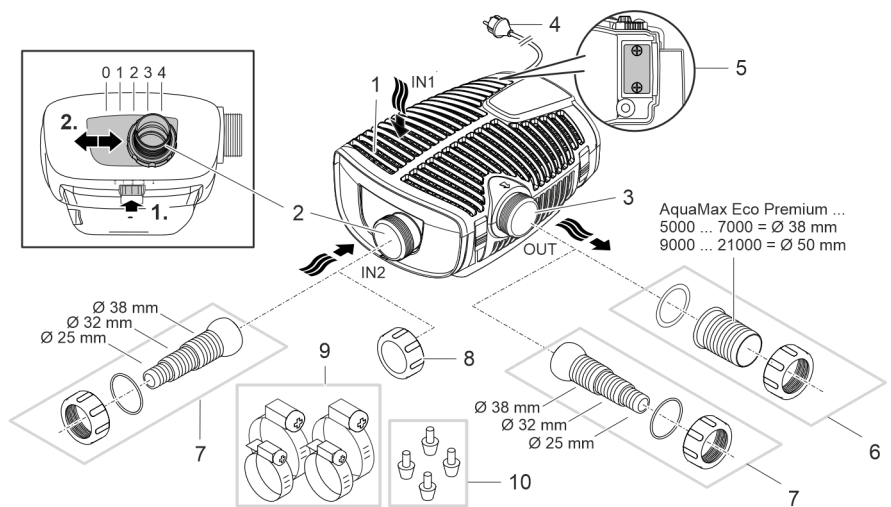
以下限制条件适用于本设备：

- 禁止在游泳池中使用。
- 不可输送除水以外的其他液体。
- 严禁在无水流的情况下运行。
- 禁止与化学物质、食品、易燃或者易爆物质一起使用。
- 不得接在自来水管上。
- 禁止用于商业或者工业目的。
- 根据 EMC（电磁兼容性），这是一个 A 级设备。在居住环境中，该设备可造成无线电干扰。使用者有义务采取合适的应对措施。



# 产品介绍

## 概况



AMX0182

- 1 入水口 1（抽吸端）
  - 过滤器外壳

---

- 2 入水口 2（抽吸端）
  - 连接到卫星过滤器或网杓。
  - 出水口 2 的流量以及出水口 1 与 2 之间的流量比可以进行设置。为此请打开锁定装置并将接口推到下述位置：
    - 位置 0：入水口 2 关闭，只通过入水口 1 供水。
    - 位置 1/2/3：将入水口 2 开启约 25/50/75%，也就是说以设定的流量比通过入水口 1 和 2 进行供水。
    - 位置 4：入水口 1 关闭，只通过入水口 2 供水。

---

- 3 出水口（压力端）
  - 将回流口放入池塘（比如通过水道）。

---

- 4 电缆

---

- 5 控制系统的接头（可选）
  - 有控制系统，就能调节泵的功率。
  - 没有控制系统，接通的这个泵始终以最大功率运行。

---

- 6 出水口采用宝塔软管接头（推荐）。

---

- 7 入水口 2 和出水口采用阶梯式宝塔接头（可选）。

---

- 8 不使用入水口 2 时，请用端盖将其盖住。

---

- 9 软管卡箍，可将软管固定在宝塔软管接头上。

---

- 10 橡胶底座
  - 仅限“干燥环境安装”这个情况。

## 设备上的符号

**IP68**



本设备防尘，最大防水深度为 4 m。



对装有心脏起搏器的人员可能存在危险。



防止设备受到阳光直射。

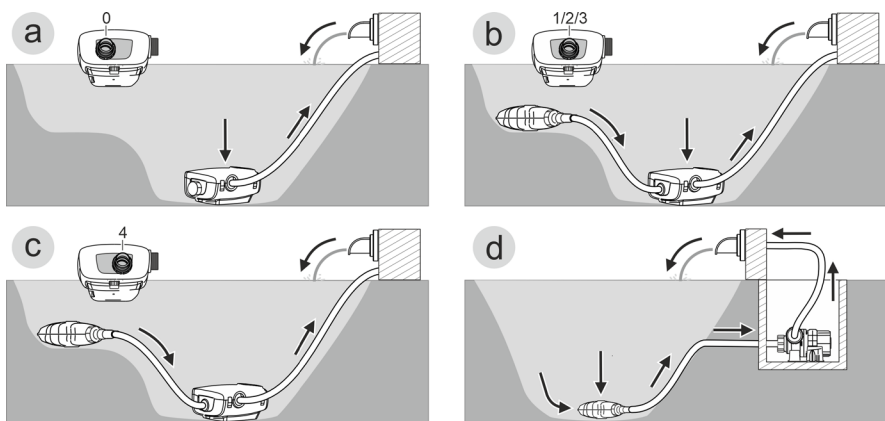


请勿按普通生活垃圾废弃处理本设备。



请阅读使用说明。

## 安装方式



AMX0200

- **方式 (a)：仅通过过滤器壳体（入水口 1）输水。**
  - 将入水口 2 设在位置“0”上。
  - 用盖子盖住入水口 2。（→ 概况）
- **方式 (b)：通过过滤器壳体（入水口 1）输水，另外还要经过入水口 2 处的卫星过滤器或撇渣器。**
  - 将入水口 2 设在位置“1”、“2”或“3”上，具体视所需的流量比而定（25/50/75 %）。
- **方式 (c)：仅通过入水口 2 处的卫星过滤器或撇渣器输水。**
  - 将入水口 2 设在位置“4”上。
- **情形 (d)：在干燥环境下安装泵。**
  - 这种情况下安装泵时，切勿不能带上过滤器壳体。
  - 泵并非安装在池塘里，但仍处于水平面以下。
  - 如需抽吸更大的颗粒（ $\varnothing > 11 \text{ mm}$ ），我方建议在抽吸端安装一个卫星过滤器或撇渣器。

## Seasonal Flow Control (SFC)

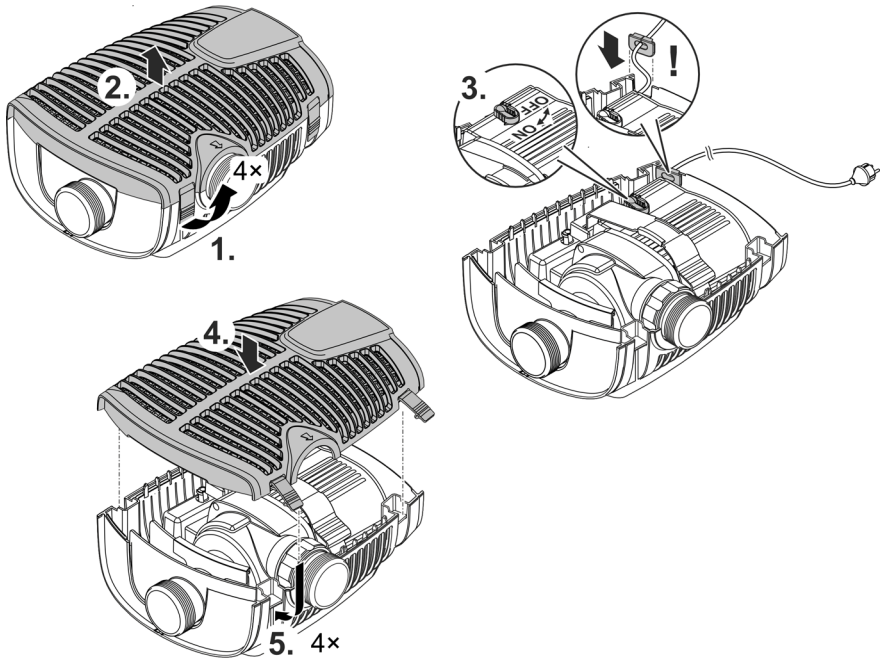
SFC 功能根据水温智能调节水量和输送高度。因此，可以全年根据池塘生态自动调整泵功率，并通过不同温度时不同的水循环对池塘生物提供适宜环境（冬季模式、过渡模式和夏季模式）。

- 在激活 SFC 功能时，泵区分：
  - 冬季模式（水温低于 +10 ° C）
  - 过渡模式（水温介于 +10 至 +17 ° C 之间）
  - 夏季模式（水温高于 +17 ° C）

相应的特性曲线请参见网站 [www.oase.com](http://www.oase.com) 上的“池塘用泵”产品版块。

- 只有当安装装置被浸没时，才会激活 SFC 功能！
- 在使用撇渣器或卫星过滤器的时候，由于受到设备条件的限制，十分建议关闭 SFC 功能。
- 交付时，SFC 功能处于禁用状态。

开/关



AMX01B3

## 安装和连接

此泵既可在水下（即水里）也可在干燥环境下（即水外）安装。

### ⚠ 警告

在游泳池中运行设备时可导致重伤或死亡。电气设备零件损坏将使水处于危险电压下。

▶ 只有在水里无人时才能运行设备。

### ⚠ 小心

抽水端口和压力端口区域内有转动部件。将肢体伸入端口内存在受伤危险。

**特别要注意的是：**因超负荷而停止的设备可能会意外启动！

- ▶ 插入电源插头时，请勿将肢体伸入抽水端口和压力端口的开口内。
- ▶ 如果在运行期间端口处于开放状态，比如未连接软管的情况下，请使用一个防触碰装置保护住端口。防触碰装置可作为配件提供。

① 设备所有组件都不得长时间暴露在阳光下，否则会造成损坏。必要时，使用保护盖。

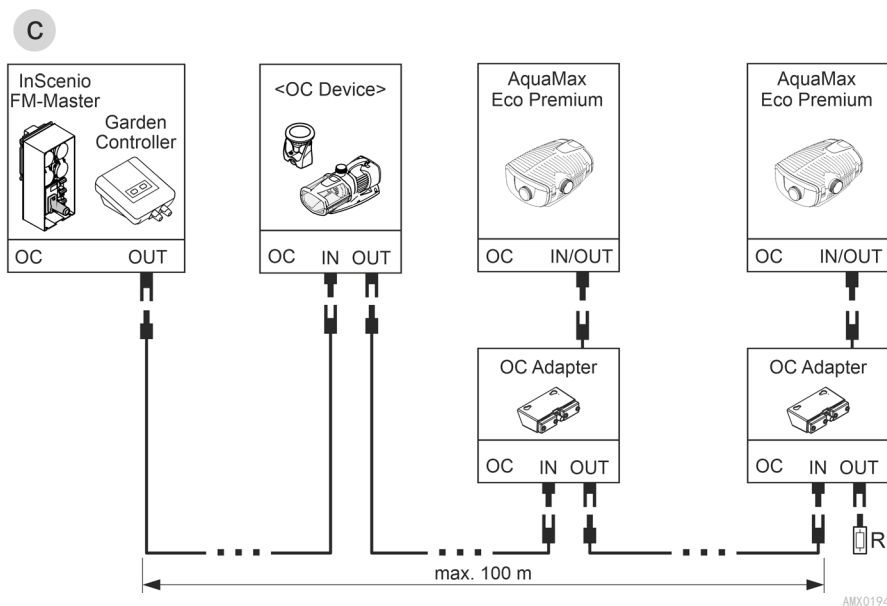
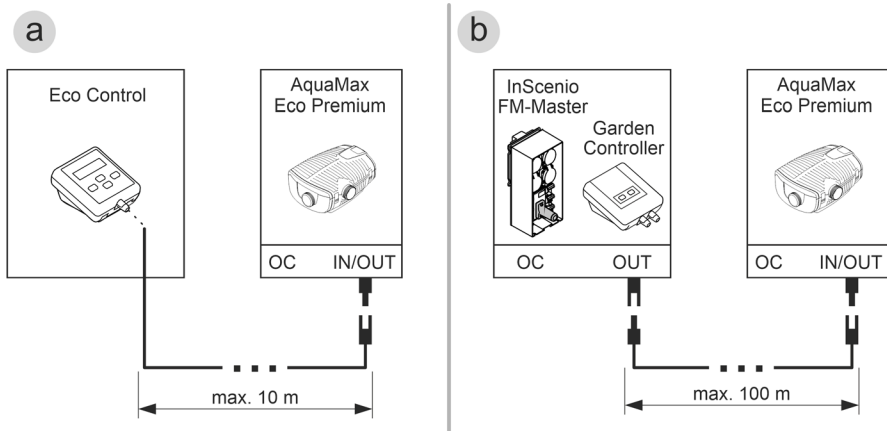
## 连接控制器

泵可以在有或没有控制系统的情况下运行。

- 有控制系统，就能调节泵的功率。
- 没有控制系统，接通的这个泵以最大功率持续运行。

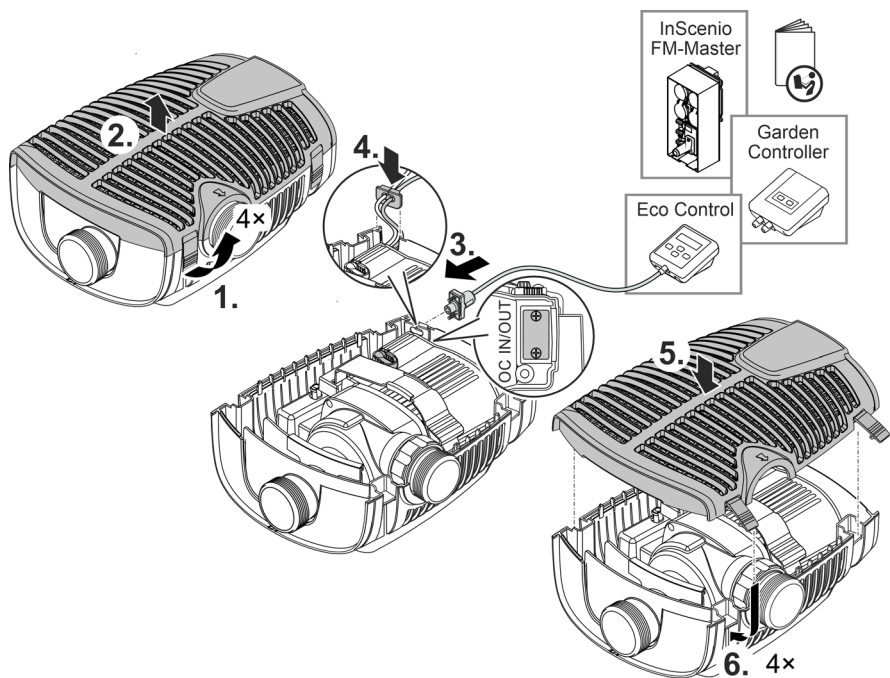
兼容的控制系统（配件）：

- Eco Control  
智能泵控制系统。
- Incenio FM-Master Home/Cloud  
Garden Controller Home/Cloud  
通过应用程序“OASE Control”最多可以控制 10 个支持 OASE Control 的设备（泵、过滤器、灯具）。  
相关信息请参阅网站 [www.oase.com](http://www.oase.com) 上的“智能花园控制和照明”版块。

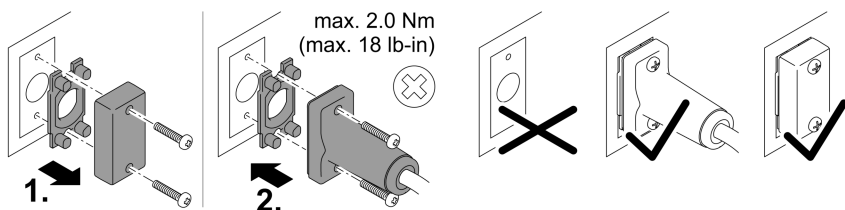


- OASE Control 网络（方式 c）必须与终端电阻 R 相连。该电阻包含在 InScenio FM-Master 或 Garden Controller 的供货范围内。在这种情况下，您需要 OASE Control 适配器这个配件（货号 88443）。
- 如果 InScenio FM-Master 或 Garden Controller 上面只连接了一台 AquaMax Eco Premium 泵（方式 b），则不需要终端电阻，因此也不需要 OASE Control 适配器。

ⓘ 请妥善保管这个终端电阻，以便之后扩展 OASE Control 系统。



AMX0193



PLX0004

## 提示

如果水进入插拔连接器，设备将被损坏。

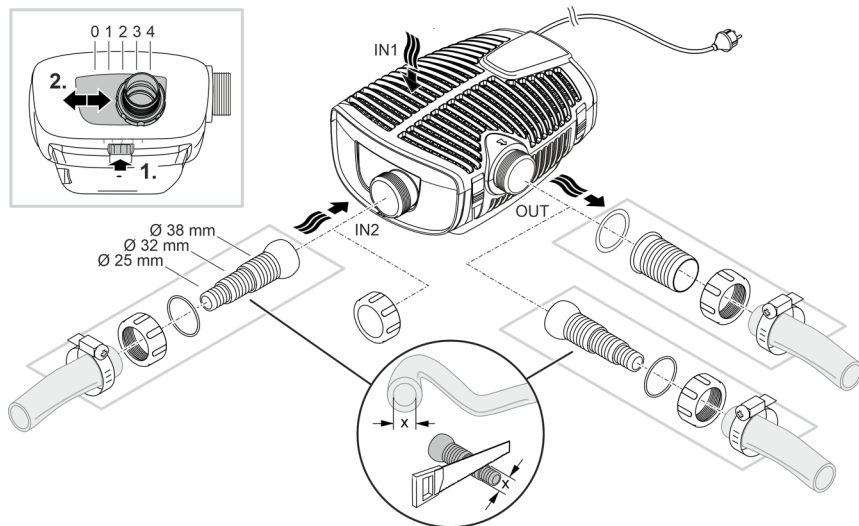
- ▶ 插上插拔连接器或套上保护帽。
- ▶ 橡胶密封垫必须干净且放置正确。
- ▶ 必须替换损坏的橡胶密封圈。如果插拔连接器松脱，则必须更换老旧的橡胶密封圈 (> 2 年)。
- ▶ 每次都使用两个螺钉固定插拔连接器或保护帽。

## 将设备浸入水下安装

### 连接

按所需的安装形式连接好泵。(→ 安装方式)

- 抽吸端软管 (IN) 的直径不得小于压力端的软管 (OUT)。
- 软管直径越大，管路中的摩擦损耗就越小，流量也随之更佳。
- 如非必要，请不要用宝塔软管接头来缩小软管直径。必要时，按照软管直径截短宝塔软管接头。



AMX0184

**先不要将电源插头插入插座！**

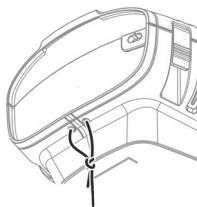
## 安装

- 将泵水平安放到稳固的地基上。
- 确保泵安稳放置。
- 在发生淤积或水被污染的情况时，我方建议将泵或抽吸端连接的组件（撇渣器、卫星过滤器、地面下水口等等）抬高安装到地上。这样一来就能减少吸入的颗粒量，从而延长叶轮总成的使用寿命。
- 只有当泵被 10 厘米以上的水浸没时，才能运行泵。否则会吸入空气。



AMX0202

- ① 借助缆索将水泵从水中拽出。
- 将缆索穿过滤器底盘上的圆孔，然后打好结。



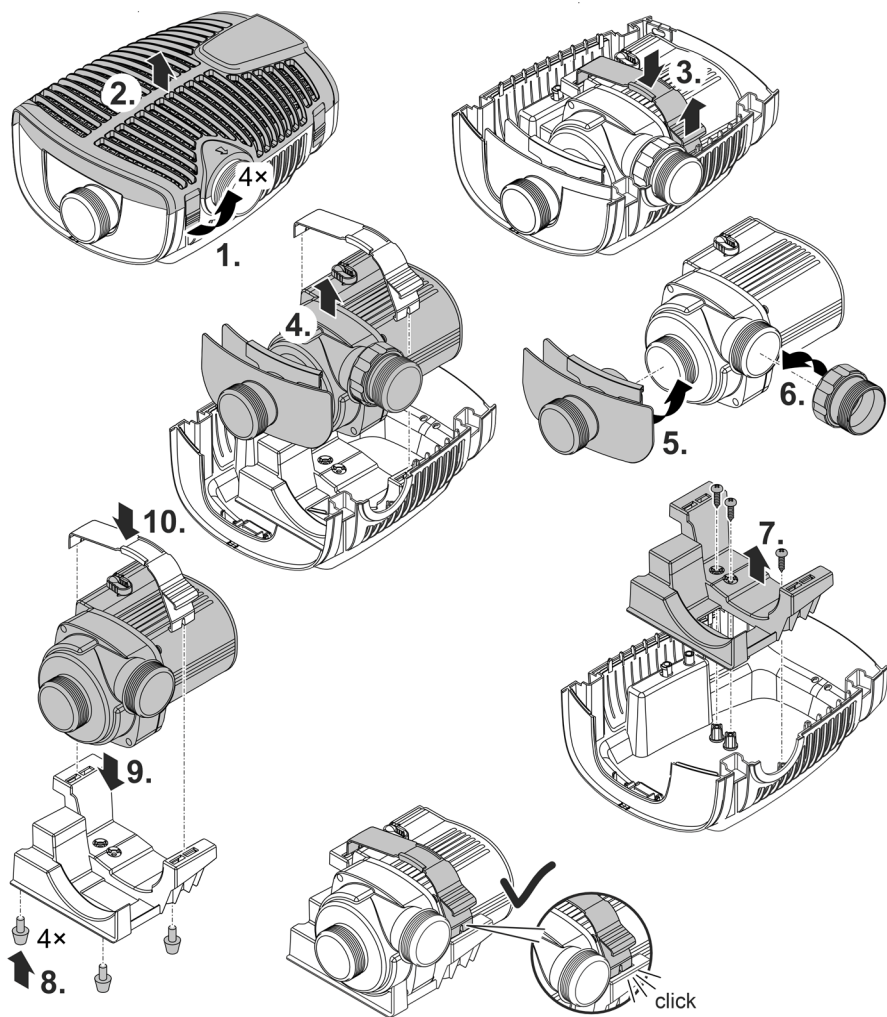
AMX0201



## 干式安放设备

在干燥环境下安装泵时，切勿不能带上过滤器壳体。

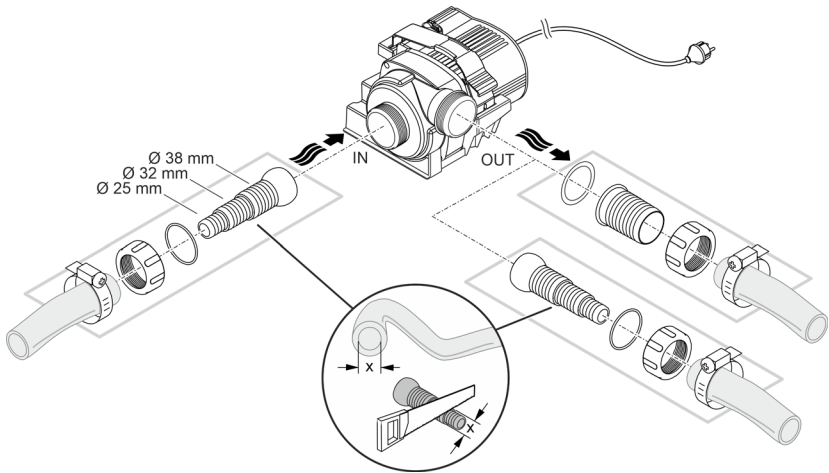
### 改装



AMX0185

## 连接

- 在入水口 (IN) 和出水口 (OUT) 上可以连接软管或管道。
  - 软管的接头包含在供货范围内。其安装方法参见下述说明。
  - 配件中提供一个符合 DN75/DN110 标准的管道适配器 (货号 35578)。
- 抽吸端软管 (IN) 的直径不得小于压力端的软管 (OUT)。
- 软管直径越大, 管路中的摩擦损耗就越小, 流量也随之更佳。
- 如非必要, 请不要用宝塔软管接头来缩小软管直径。必要时, 按照软管直径截短宝塔软管接头。
- 最大只允许 11 mm 的颗粒通过该泵。再大的颗粒就会阻塞泵。我方建议在抽吸端安装一个过滤器或撇渣器。

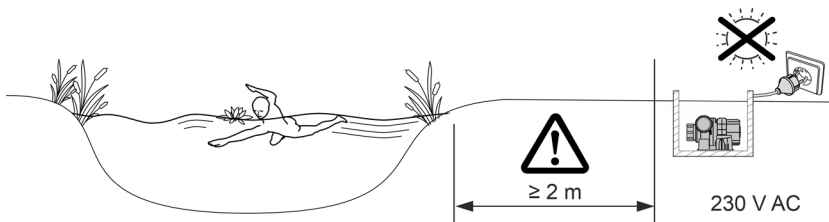


AMX0186

## 先不要将电源插头插入插座!

## 安装

- 将泵水平放到稳固的地基上。
- 确保泵安稳放置。
- 该泵不应受阳光直射。
- 安装位置必须通风良好, 以免泵过热。允许的环境温度 (→ 技术数据)



AMX0153

## 调试

### 提示

如果用调光器运行设备，设备会损坏。包含敏感电组件。

- ▶ 不得将设备连接到可调光供电装置上。

### 提示

泵不得无水运转。否则会毁坏该泵。

- ▶ 只有在泵浸入水中或者被水淹没时才能运行泵。

## 接通 / 关闭

- **接通：**将电源插头插入插座。
  - 在启动后不久就会接通该设备。
- **关闭：**从插座中拔出电源插头。

## Environmental Function Control (EFC)

在调试和之后的运行期间，该泵自动每隔 20–40 分钟进行程序预设定的自测（**环境功能控制 (EFC)**）。泵识别其本身是否处于干运行/堵塞或者浸入水中状态。如果干运行/堵塞，泵会在 60 至 120 秒后自动关闭。在出现故障时，请中断供电，“冲洗泵”或者清除障碍物。之后可以重新运行设备。

## 清洁和保养

### ⚠ 小心

意外启动可能会造成受伤危险。设备内部监控功能可以自动关闭并重新接通设备。

- ▶ 在设备上作业前，请拔出电源插头。

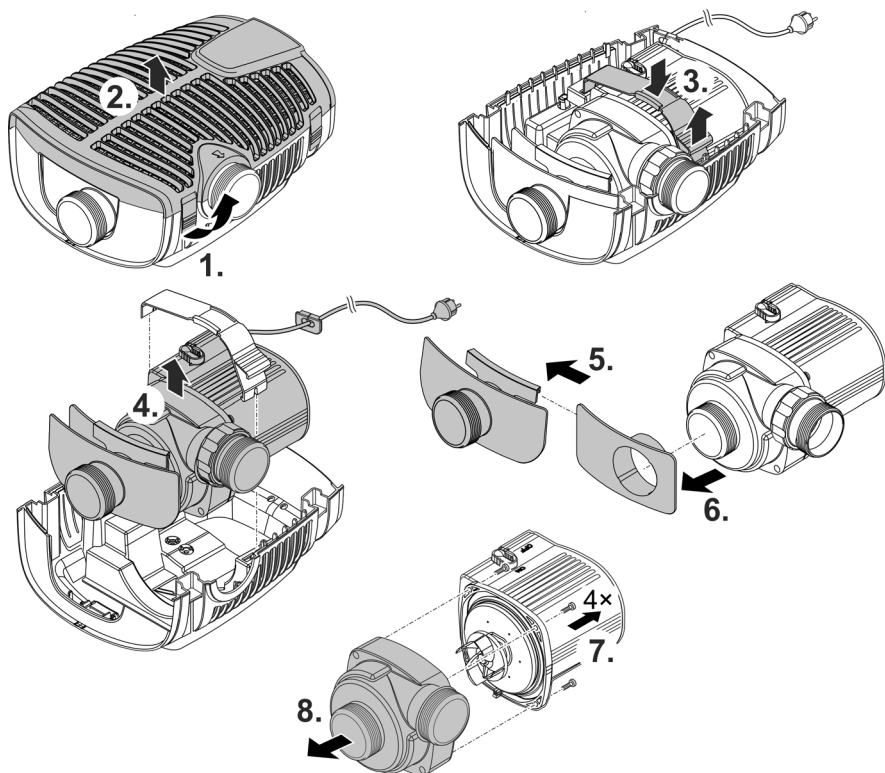
### 提示

请勿使用腐蚀性清洁剂或化学溶液。这些用品会损坏外壳，损害设备功能，并且对动植物和环境有害。

- ▶ 尽量使用清水和软刷或海绵清洁设备；污垢顽固时，借助推荐的清洁剂。

## 拆解设备

- 拔下电源插头并移除所有的接口。
- 按图示拆解设备。



- 在清洁或维护之后，以倒序组装设备。
- 在组装期间，请您一定确认：
  - 将泵固定在托架中的夹具已牢固卡入。
  - 连接线和电缆套管从外壳中伸出来，并且不存在弯折或夹住的情况。

## 清洁设备

- ① 根据需要清洁设备，但每年至少清洁 2 次。
  - 尤其须清洁泵上的运行单元和泵外壳。
- 对于顽固积垢建议采用的清洁剂：
  - OASE 出产的 PumpClean 泵器清洗剂。
  - 不含酸和氯的家用清洁剂。
- 清洁完毕后，用清水彻底冲洗所有部件。

AMX01B7

## 更换运行单元

### 提示

驱动单元是由发动机缸体内的轴承传动。轴承是磨损部件，应和驱动单元同时更换。

► 更换轴承需要具备专业知识和使用专用工具。请通过 OASE 专卖店更换轴承或将泵寄至 OASE。

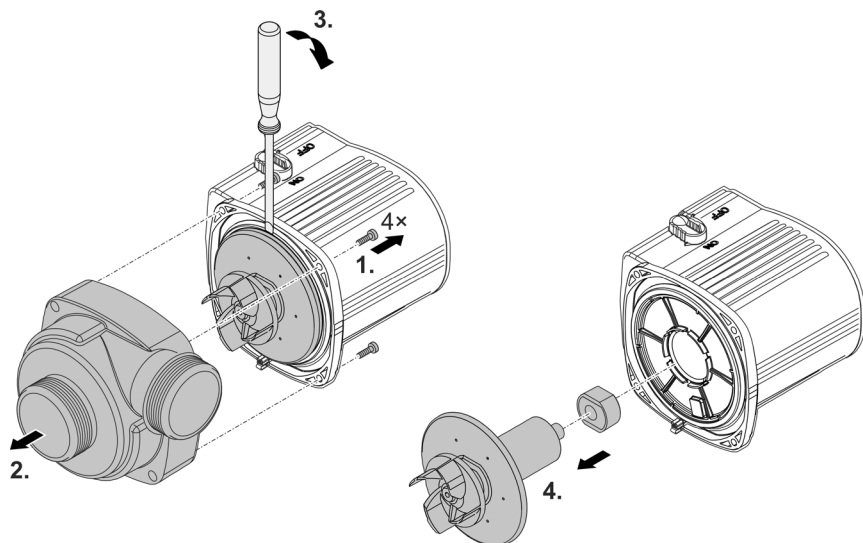
### 提示

运行单元含有一块吸引磁性颗粒（例如铁屑）的强磁铁。残留的颗粒可能会给运行单元和电机机体造成无法修复的损伤。

► 在安装之前，小心清除运行单元上的粘附颗粒。

- 如图所示拆解电机组。
- 在清水中用刷子清洗部件。
- 检查所有部件是否损坏。更换损坏或磨损的部件。
- 请以倒序组装电机组。

❶ 取下叶轮总成后，电机组中的轴承自动脱开。组装时请检查安装位置是否正确。如有必要，将带宽槽口的轴承向前压入到电机组中。



AMX01B9

## 存放/过冬

本设备的防冻极限温度可达零下 20 ° C。如要在池塘之外存放本设备，则请用软毛刷彻底清洁一次，检查设备是否有损坏并将其浸没在水中或注满水存放。禁止将电源插头浸没在水中！

## 故障排除

| 故障            | 原因                    | 对策   |
|---------------|-----------------------|--|
| 泵没有启动         | 未接电                   | 检查接电   |
|               | 控制电压缺失（仅限选装外部控制系统的时候） | 检查与 OASE Eco Control 或 OASE Control 网络的连接；必要时通过网络接通泵 |
|               | 输送管是否存在弯折             | 敷设输送管时注意不要弯折   |
|               | 输送管堵塞                 | 控制/清洁输送管   |
|               | 运行单元受阻                | 清理堵塞，检查叶轮总成是否运转自如                                    |
| 泵不供水<br>供水量不足 | 过滤器壳体阻塞               | 清理过滤壳  |
|               | 输送管损失太大               | 将软管截短至所需的最小长度，并移除无用的连接件，使用更大直径的软管                    |
|               | 运行单元运行困难              | 检查叶轮总成是否运转自如   |
| 泵短暂运行后关闭      | 水质严重脏污                | 清理泵  |
|               | 运行单元受阻                | 清理堵塞，检查叶轮总成是否运转自如                                    |
|               | 泵干转                   | 检查/清洁入口接管，提高浸入深度（至少低于水面 10 厘米）                       |
|               | 水温过高                  | 注意遵守允许的最高水温。（→ 技术数据）                                 |

# 技术数据

## 设备数据

| AquaMax Eco Premium |                 | 5000        | 7000        | 9000        |             |
|---------------------|-----------------|-------------|-------------|-------------|-------------|
| 连接电压                | V° AC           | 220 ... 240 | 220 ... 240 | 220 ... 240 |             |
| 电源频率                | Hz              | 50/60       | 50/60       | 50/60       |             |
| 功率消耗                | W               | 10 ... 35   | 12 ... 45   | 14 ... 60   |             |
| 最大输送功率              | l/h             | 5000        | 7000        | 9000        |             |
| 最大输送高度              | m               | 3.5         | 4.0         | 4.5         |             |
| 防护等级                |                 | IP68        | IP68        | IP68        |             |
| 最大浸入深度              | m               | 4           | 4           | 4           |             |
| 吸入侧                 | 螺纹              | G2          | G2          | G2          |             |
|                     | 连接管             | mm          | 25、32、38    | 25、32、38    | 25、32、38    |
| 压力侧                 | 螺纹              | G2          | G2          | G2          |             |
|                     | 连接管             | mm          | 25、32、38    | 25、32、38    | 25、32、38    |
| 最大颗粒尺寸粗尘            | mm              | 11          | 11          | 11          |             |
| 过滤器进给面              | cm <sup>2</sup> | 1000        | 1000        | 1000        |             |
| 水温（浸入水下安装）          | 工作温度            | ° C         | （→ 允许的水值）   |             |             |
|                     | 非工作温度           | ° C         | -20 ... +35 | -20 ... +35 | -20 ... +35 |
| 环境温度（干燥环境安装）        | 工作期间采用自然对流      | ° C         | +4 ... +30  | +4 ... +30  | +4 ... +30  |
|                     | 工作期间采用主动降温      | ° C         | +4 ... +40  | +4 ... +40  | +4 ... +40  |
| 尺寸                  | 长度              | mm          | 340         | 340         | 340         |
|                     | 宽度              | mm          | 280         | 280         | 280         |
|                     | 高度              | mm          | 165         | 165         | 165         |
| 连接电缆长度              | m               | 10          | 10          | 10          |             |
| 重量                  | kg              | 6.2         | 6.2         | 6.2         |             |

| AquaMax Eco Premium |            |                 | 13000           | 17000           | 21000           |
|---------------------|------------|-----------------|-----------------|-----------------|-----------------|
| 连接电压                |            | V° AC           | 220 ... 240     | 220 ... 240     | 220 ... 240     |
| 电源频率                |            | Hz              | 50/60           | 50/60           | 50/60           |
| 功率消耗                |            | W               | 16 ... 100      | 18 ... 140      | 20 ... 180      |
| 最大输送功率              |            | l/h             | 13000           | 17000           | 21000           |
| 最大输送高度              |            | m               | 5.0             | 5.5             | 6.0             |
| 防护等级                |            |                 | IP68            | IP68            | IP68            |
| 最大浸入深度              |            | m               | 4               | 4               | 4               |
| 吸入侧                 | 螺纹         |                 | G2              | G2              | G2              |
|                     | 连接管        | mm              | 25、32、38        | 25、32、38        | 25、32、38        |
| 压力侧                 | 螺纹         |                 | G2              | G2              | G2              |
|                     | 连接管        | mm              | 25、32、38、<br>50 | 25、32、38、<br>50 | 25、32、38、<br>50 |
| 最大颗粒尺寸粗尘            |            | mm              | 11              | 11              | 11              |
| 过滤器进给面              |            | cm <sup>2</sup> | 1000            | 1000            | 1000            |
| 水温（浸入水下安装）          | 工作温度       | ° C             |                 | （→ 允许的水值）       |                 |
|                     | 非工作温度      | ° C             | -20 ... +35     | -20 ... +35     | -20 ... +35     |
| 环境温度（干燥环境安装）        | 工作期间采用自然对流 | ° C             | +4 ... +30      | +4 ... +30      | +4 ... +30      |
|                     | 工作期间采用主动降温 | ° C             | +4 ... +40      | +4 ... +40      | +4 ... +40      |
| 尺寸                  | 长度         | mm              | 340             | 340             | 340             |
|                     | 宽度         | mm              | 280             | 280             | 280             |
|                     | 高度         | mm              | 165             | 165             | 165             |
| 连接电缆长度              |            | m               | 10              | 10              | 10              |
| 重量                  |            | kg              | 6.9             | 6.9             | 6.9             |



## 允许的水值

| 型号    |      | 净水          | 池水          | 盐水          |
|-------|------|-------------|-------------|-------------|
| pH 值  |      | 6.8 ... 8.5 | 7.2 ... 8.3 | 7.5 ... 8.5 |
| 硬度    | DH   | 8 ... 15    | 8 ... 15    | 20 ... 30   |
| 游离氯   | mg/l | <0.3        | <0.6        | <0.3        |
| 氯含量   | mg/l | <250        | <250        | <22000      |
| 盐含量   | %    | <0.4        | <0.4        | <4          |
| 总蒸发残留 | mg/l | <50         | <50         | <50         |
| 温度    | ° C  | +4 ... +35  | +4 ... +30  | +4 ... +28  |

## 磨损件

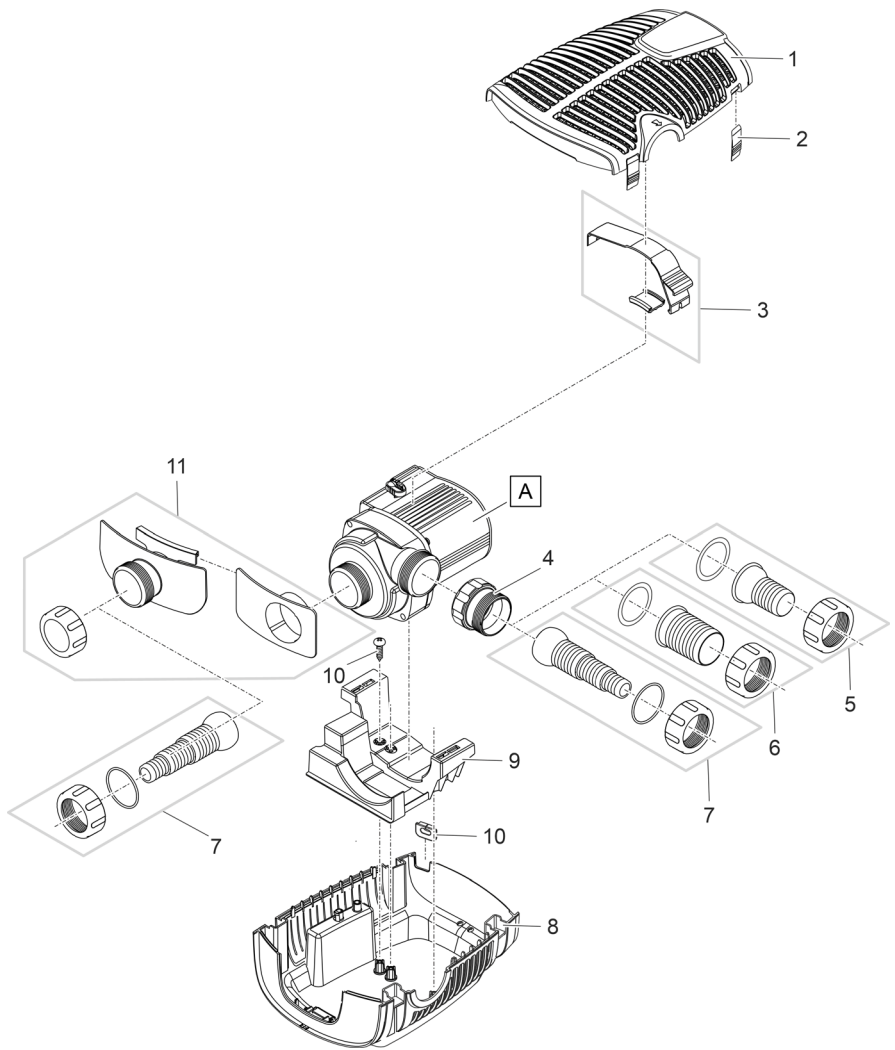
- 运转单元
- 马达缸体内的轴承

## 丢弃处理

### 提示

本设备不得按生活垃圾进行废弃处理。

- ▶ 通过专门的回收系统废弃处理本设备。
- ▶ 如有疑问，请您咨询当地的垃圾处理公司。您在那里可以获得正确处理设备的信息。
- ▶ 请剪断电线，确保设备无法使用。



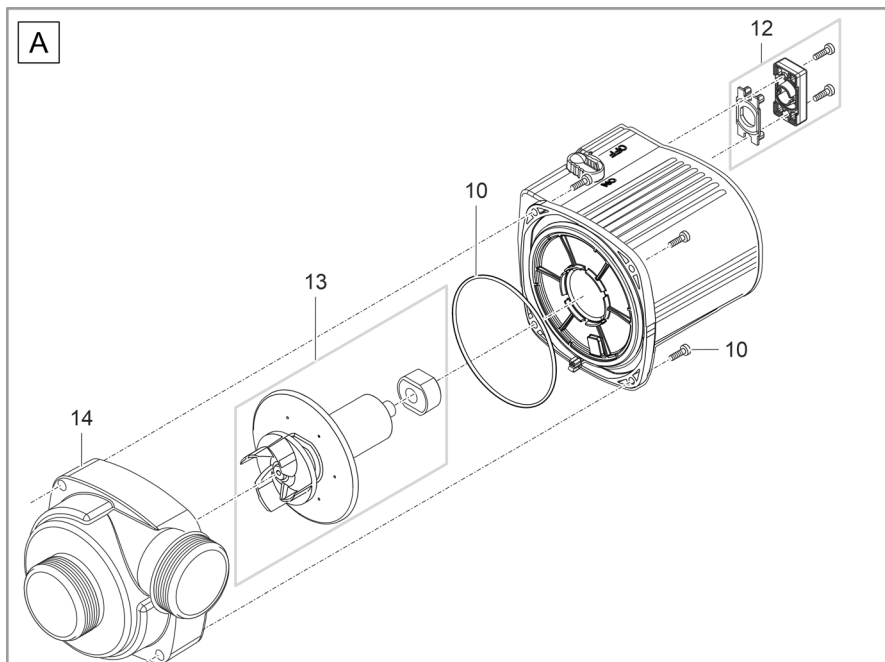
AMX0190

**AquaMax Eco Premium**

| Pos. | 5000  | 7000  | 9000  | 13000 | 17000 | 21000 |
|------|-------|-------|-------|-------|-------|-------|
| 1    | 17963 | 17963 | 17963 | 17963 | 17963 | 17963 |
| 2    | 30983 | 30983 | 30983 | 30983 | 30983 | 30983 |
| 3    | 92640 | 92640 | 92640 | 92641 | 92641 | 92641 |
| 4    | 16859 | 16859 | 16859 | 16859 | 16859 | 16859 |
| 5    | 17064 | 17064 | -     | -     | -     | -     |
| 6    | -     | -     | 17069 | 17069 | 17069 | 17069 |
| 7    | 17272 | 17272 | 17272 | 17272 | 17272 | 17272 |
| 8    | 17962 | 17962 | 17962 | 17962 | 17962 | 17962 |

### AquaMax Eco Premium

|    |       |       |       |       |       |       |
|----|-------|-------|-------|-------|-------|-------|
| 9  | 73312 | 73312 | 73312 | 75487 | 75487 | 75487 |
| 10 | 92638 | 92638 | 92638 | 92638 | 92638 | 92638 |
| 11 | 92639 | 92639 | 92639 | 92639 | 92639 | 92639 |



AMX0191

### AquaMax Eco Premium

| Pos. | 5000  | 7000  | 9000  | 13000 | 17000 | 21000 |
|------|-------|-------|-------|-------|-------|-------|
| 12   | 40509 | 40509 | 40509 | 40509 | 40509 | 40509 |
| 13   | 92644 | 92644 | 92645 | 92646 | 92647 | 92648 |
| 14   | 92649 | 92650 | 92651 | 92652 | 92653 | 92654 |

**OASE GmbH**

Tecklenburger Straße 161  
48477 Hörstel | Germany

☎ +49 (0) 5454 80-0

📠 +49 (0) 5454 80-9353

✉ [info@oase.com](mailto:info@oase.com)

