

NEXAUTO1131216MAN

EU

Deutsch

EVOLUTION
AQUA

INNOVATION IN WATER

nexusTM

AUTOMATIC SYSTEM

INSTALLATIONS- UND BETRIEBSANLEITUNG

Wichtig: Bitte sorgfältig lesen!

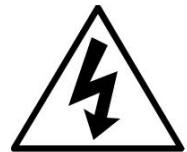
Wir empfehlen, alle elektrischen Arbeiten von einem qualifizierten Elektriker durchführen zu lassen.

Vor der Installation bitte den Filter reinigen !

Warnung: Bitte lesen Sie zuerst die folgenden Sicherheitshinweise !

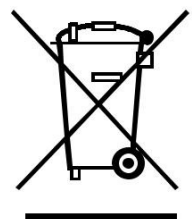
Wichtige Sicherheitshinweise

- Alle elektrischen Arbeiten bitte von einem qualifizierten Elektriker durchführen lassen.
- Trennen Sie das Gerät vom Stromnetz bevor Sie irgendwelche Wartungsarbeiten vornehmen.
- Trennen Sie alle elektrischen Geräte am Teich vom Stromnetz, bevor Sie ins Wasser greifen.
- Verwenden Sie das Gerät nur, wenn die elektrische Installation am Teich den örtlichen Sicherheitsbestimmungen entspricht.
- Die Stromzufuhr muss über eine Fehlerstrom-Schutzeinrichtung mit max. 30 mA abgesichert sein.
- Das Gerät muss elektrisch geerdet werden.
- Das Gerät darf nicht ins Wasser getaucht werden.
- Die einzelnen Komponenten des Gerätes immer am Gehäuse halten und tragen. Ziehen Sie nie an den Kabeln.
- Kinder am Teich nie unbeaufsichtigt lassen.



Entsorgung von Altgeräten

Ihr Produkt ist aus hochwertigen Materialien und Komponenten hergestellt, welche recycled und wiederverwendet werden können. Das nebenstehende Symbol verweist auf die Richtlinien der Europäischen Union 2002/96/EG. Bitte kontaktieren Sie Ihr kommunales Entsorgungsunternehmen in Bezug auf die Entsorgung von Elektro- und Elektronikmüll. Unsere WEE Registrierungs-Nummer ist: WEE/FE1471RR.



Bitte halten Sie sich an Ihre örtlichen Vorschriften und entsorgen Sie Ihr Altgerät nicht mit dem normalen Hausmüll. Die fachgerechte Entsorgung verhindert negative Auswirkungen für Mensch und Umwelt und hilft wertvolle Ressourcen zu schonen.

EINFÜHRUNG IN DAS NEXUS AUTOMATIC SYSTEM

Wir danken Ihnen, dass Sie sich für das NEXUS AUTOMATIC SYSTEM entschieden haben

Unserem langjährigen guten Ruf als Hersteller innovativer Teich-Filteranlagen folgend, stellen wir Ihnen nun das neue NEXUS AUTOMATIC SYSTEM vor. Damit profitiert jeder NEXUS-Besitzer von den Vorteilen der vollautomatischen Reinigung seines mehrfach ausgezeichneten NEXUS-Filter-Systems. Das manuelle Betätigen von Kugelhähnen und Ventilen, so wie das Ein- und Ausschalten von Pumpen gehört nun der Vergangenheit an. Dank des NEXUS-AUTOMATIK-SYSTEMS werden nun alle erforderlichen Vorgänge der Filterreinigung von diesem einfach zu installierendem System vollautomatisch gesteuert und ausgeführt.

Bitte lesen Sie diese Anleitung sorgfältig von Anfang bis Ende, bevor Sie mit der Installation Ihres NEXUS-AUTOMATIK-SYSTEMS beginnen.

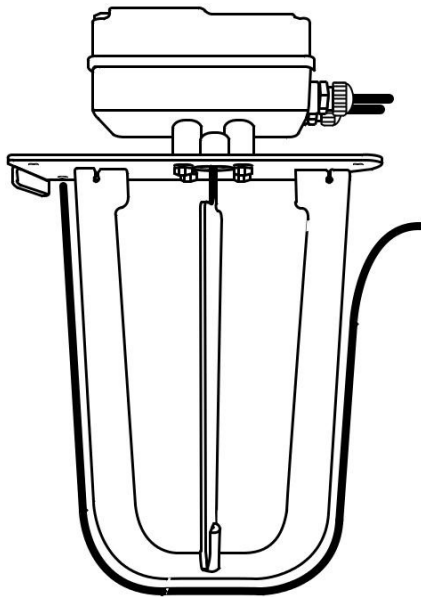
INHALT

Teileliste	Seite 04
Übersicht Einbau	Seite 06
Vor dem Einbau	Seite 08
Einbau des Einlass-Ventils	Seite 10
Befestigen der Steuer-Einheit	Seite 12
Befestigen des autom. Luft-Ventils	Seite 14
Verbinden der Luft-Leitungen	Seite 16
Einbau des autom. Entleerungs-Ventils	Seite 18
Funktionsweise	Seite 20
Reinigungs-Richtlinien	Seite 21
Einbau des Rückschlag-Ventils	Seite 22
Richtlinien für elektrische Anschlüsse	Seite 23
Reinigen mit dem NEXUS-AUTOMATIC-SYSTEM	Seite 24
Beschreibung der Intervall-Steuerung	Seite 25
Einstellen der Intervall-Steuerung	Seite 26
Inbetriebnahme	Seite 27
Fehlerdiagnose	Seite 27
Garantiebestimmungen	Seite 29

NEXUS AUTOMATIC SYSTEM TEILE-LISTE

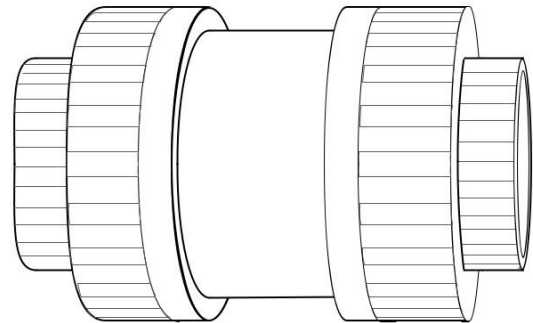
Ihr Nexus Automatic System wird mit folgenden Teilen geliefert:

(nur für Schwerkraft-Anlagen)



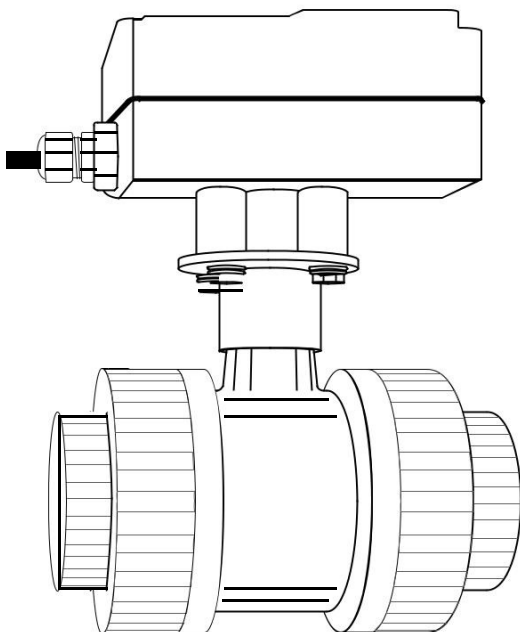
1) Einlass-Ventil+Dichtung
(Nur für Schwerkraftanlagen)

(nur für gepumpte Anlagen)

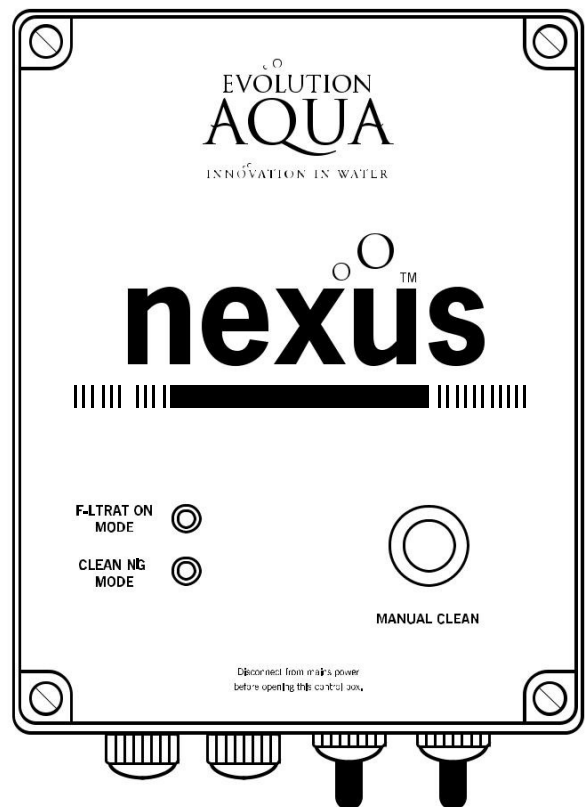


Best.-Nr.: K25-50-100

2) Rückschlag-Ventil
(nur für gepumpte Anlagen)
(Anschluss 50 mm)



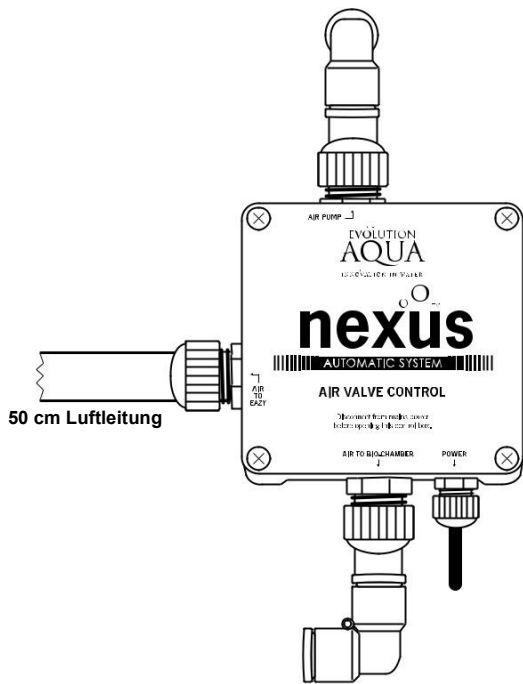
3) Automatischer Kugelhahn



4) Steuerungs-Box

NEXUS AUTOMATIC SYSTEM TEILE-LISTE

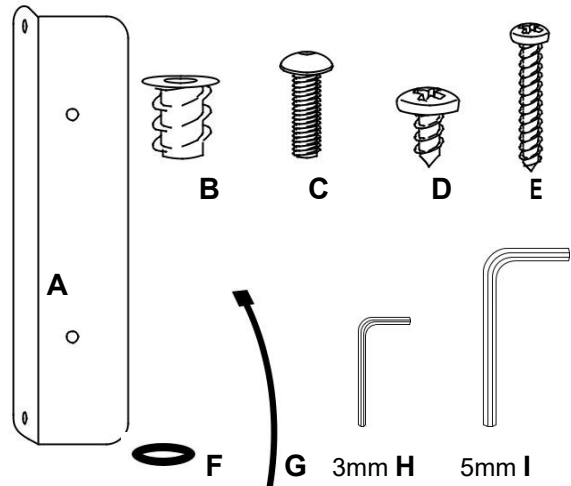
Ihr Nexus Automatic System wird mit folgenden Teilen geliefert:



5) Autom. Luftverteiler inkl. Verschraubungen (Incl. Schrauben & O-Ringe für Deckel)



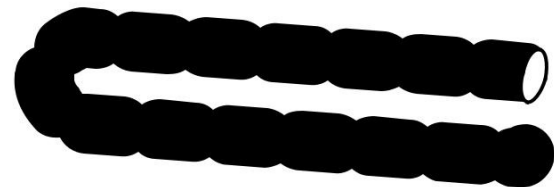
7) 1x 50 cm Luftleitung-Verlängerung



6) Befestigungs-Kit (befindet sich im Karton)

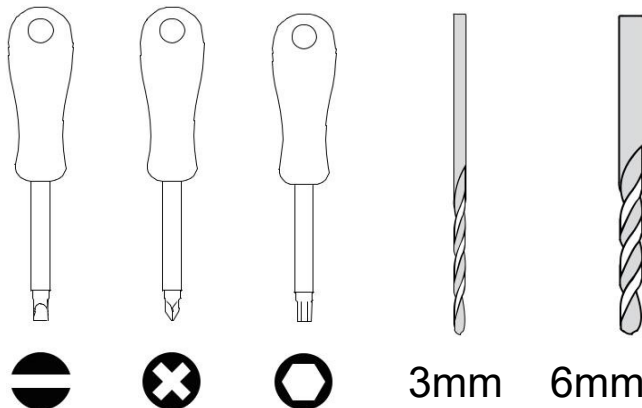
- 1x - Control box Montageschiene - A
- 5x - Einschraubhülsen - B - (2x bei gepumpter Version!)
- 5x - Linsenkopfschraube - C - (2x bei gepumpter Version!)
- 2x - Linsenkopfschraube (10mm) - D
- 4x - 25mm Schraube für Luftverteiler - E
- 4x - O-Ring für 25 mm Schraube - F
- 4x - Kabelbinder - G
- 1x - 3mm Inbus-Schlüssel - H
- 1x - 5mm Inbus-Schlüssel - I

8) 1 Meter flexibler Kabelkanal (Befindet sich im Karton)



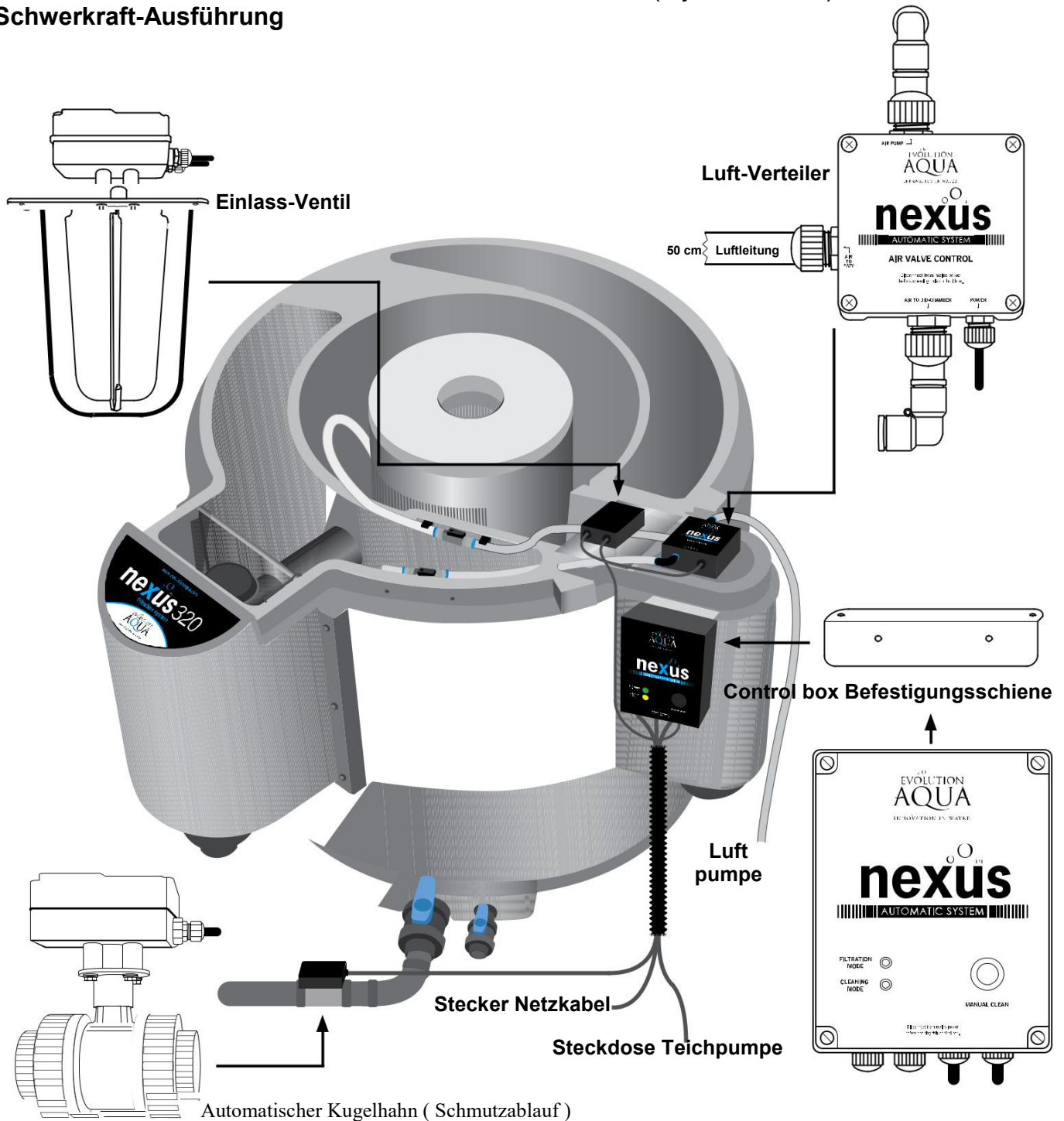
Benötigte Werkzeuge

Sie benötigen folgende Werkzeuge um Ihr NEXUS AUTOMATIK SYSTEM zu installieren:



NEXUS AUTOMATIC SYSTEM INSTALLATION SCHWERKRAFT-VERSION

Die Abbildung unten zeigt die empfohlene Installation eines NEXUS AUTOMATIC SYSTEMS an einem NEXUS 300, 310, 320 und NEXUS 200, 210, 220 (Bj. nach 2006) in **Schwerkraft-Ausführung**



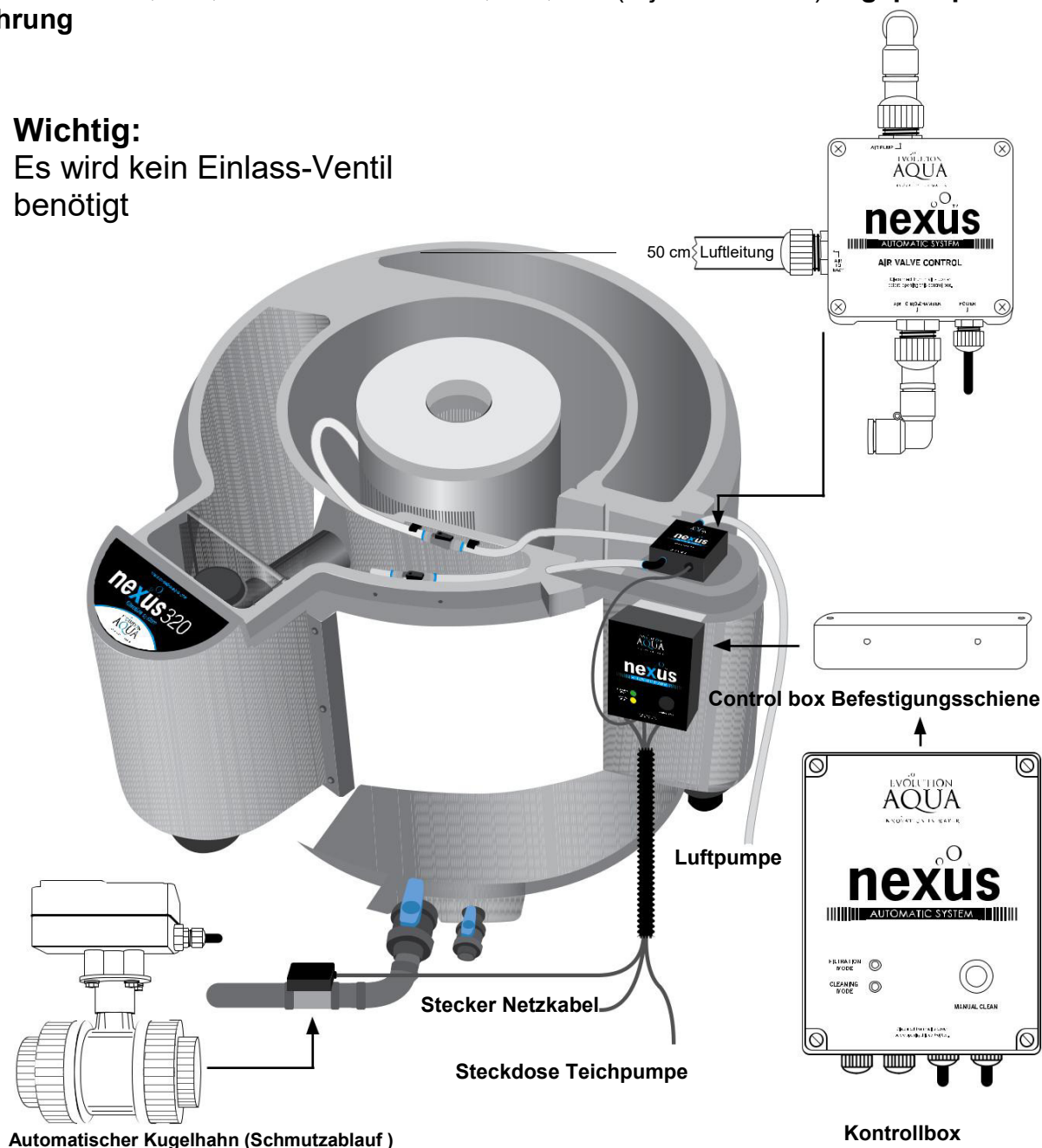
Abhängig von Ihrer gewählten Installation, kann es notwendig sein, ein Rückschlag-Ventil hinter der Pumpe einzubauen (s.S. 22)

Wir empfehlen, alle elektrischen Arbeiten von einem qualifizierten Elektriker durchführen zu lassen.

NEXUS AUTOMATIK SYSTEM INSTALLATION GEPUMPTE VERSION

Die Abbildung unten zeigt die empfohlene Installation eines NEXUS AUTOMATIK SYSTEMS an einem NEXUS 300, 310, 320 und NEXUS 200, 210, 220 (Bj. Nach 2006) in **gepumpter Ausführung**

Wichtig:
Es wird kein Einlass-Ventil benötigt



Abhängig von Ihrer gewählten Installation, kann es notwendig sein, ein Rückschlag-Ventil hinter der Pumpe einzubauen (s.S. 22)

Wir empfehlen, die Teichpumpe vom Teichboden anzuheben um zu verhindern, dass der Teich bei einer Undichtigkeit vollständig entleert wird.

Wir empfehlen, alle elektrischen Arbeiten von einem qualifizierten Elektriker durchführen zu lassen.

Vorbereitung des NEXUS Filters für den Einbau des NEXUS AUTOMATIC SYSTEMS

FÜR NEXUS FILTER DIE BEREITS IN BETRIEB SIND:

1. Führen sie eine normale Reinigung des NEXUS Filters durch

Falls Ihr NEXUS Filter bereits vor der Installation des NEXUS AUTOMATIK SYSTEMS in Betrieb war, führen Sie vor dem Einbau eine ganz normale Filterreinigung durch.

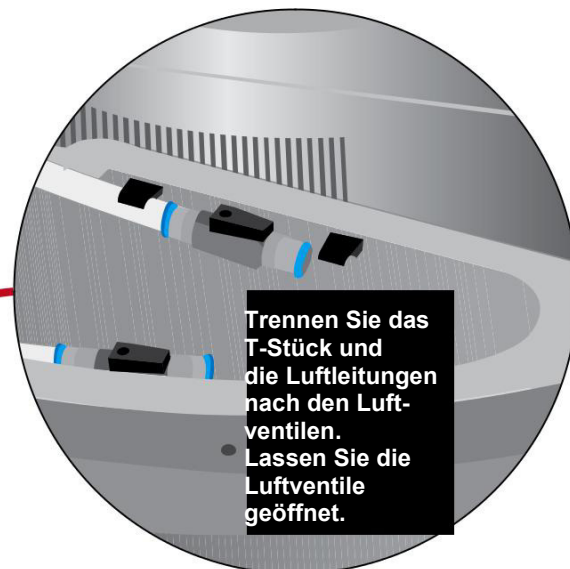
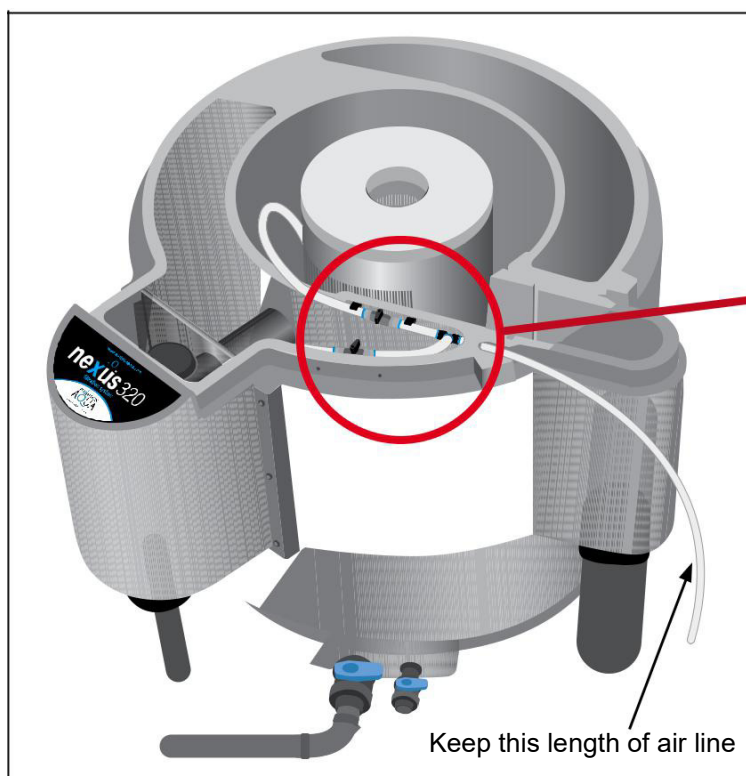
2. Trennen Sie Ihre Teichpumpe vom Stromnetz

Wenn das NEXUS AUTOMATIK SYSTEM einmal installiert ist, bezieht die Förderpumpe ihre Stromversorgung nicht mehr, wie vorher, aus der normalen Steckdose, sondern direkt von der angebauten Steckdose der Kontroll-Box.



3. Entfernen Sie Teile der Luftleitung der Easy- und Bio-Kammer

Zur Zeit werden die an den Easy und die Bio-Kammer in Ihrem Nexus angeschlossenen Luftleitungen über ein T-Stück-Anschluss verteilt und über Luftventile gesteuert. Sie müssen dieses T-Stück und die Luftleitung bis zu den Ventilen abklemmen. Wir empfehlen Ihnen, die Luftventile und Luftleitungen in der Easy und Bio-Kammer zu belassen, einfach das T-Stück entfernen und beide Luftventile immer geöffnet lassen. Entsorgen Sie das T-Stück und die 2 kleinen Luftleitungen, aber behalten Sie die Luftleitung, die Ihre Luftpumpe mit dem Nexus verbindet. Dieses Stück wird für die Neuinstallation Ihrer Luftpumpe benötigt.



Neue Luftventilbaugruppen können bei EA bestellt werden:

Bestellnr.:	TEILEBEZEICHNUNG
1000-085	3/8" Mini-Kugelhahn (F/F)
1000-080	3/8" BSP Anschluss

EINBAU DES NEXUS AUTOMATIC SYSTEMS

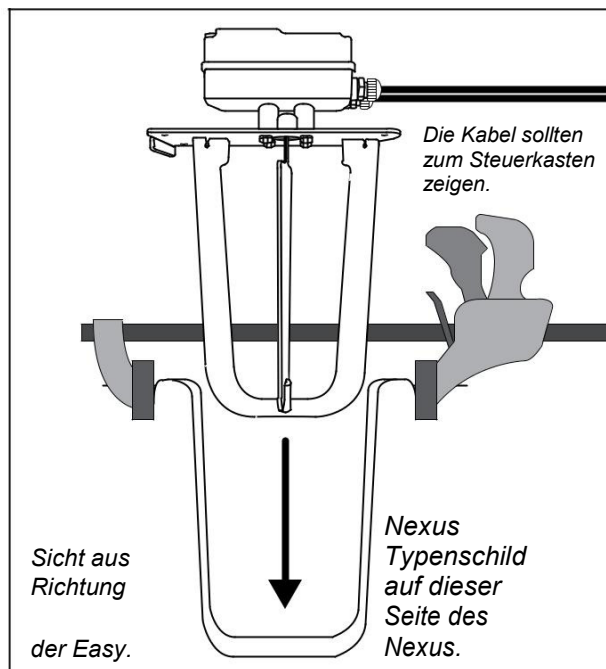
**Einige Komponenten sind vorverkabelt.
Halten Sie die Bauteile nicht nur an den Kabeln fest.
Es ist ratsam, dass zwei Personen die Installation durchführen.**

MONTAGE DES NEXUS-EINLASSVENTILS (SCHWERKRAFTZUFUHR)

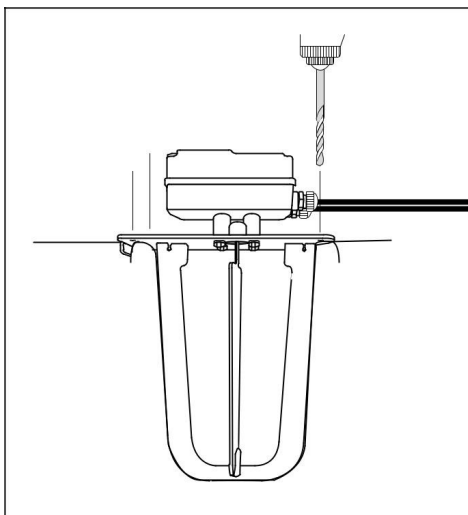
Das Einlassventil wird nur bei den Modellen Nexus 200, 210, 220 und Nexus 300, 310 und 320 benötigt, die in Schwerkraft betrieben werden (Baujahr nach 2006).



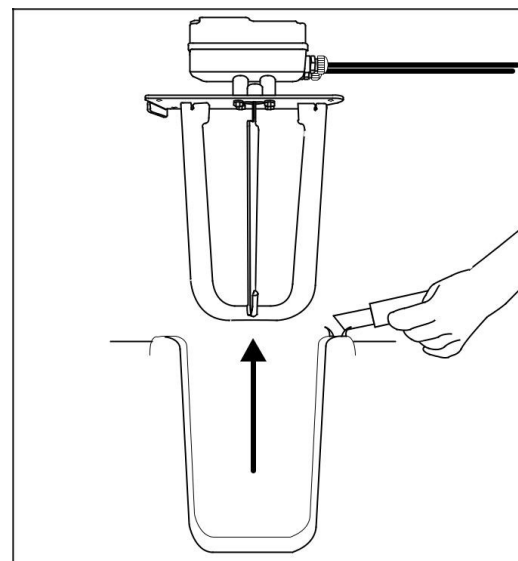
1. Die Einlassventilbaugruppe sollte mit den Kabeln vom Antrieb zum Nexus-Namensschild und der Position des Steuerkastens ausgerichtet sein. **HINWEIS: Das Einlassventil wird in der Stellung "AUF" geliefert. Die Schaumstoffdichtung sollte zu diesem Zeitpunkt nicht angebracht werden.**



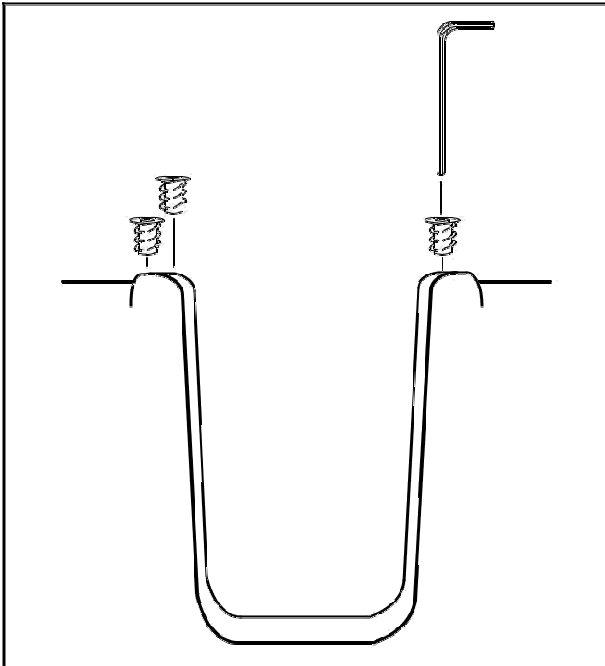
2. Zur Vorbereitung auf das Bohren von 3 Führungslöchern das Einlassventil an der richtigen Stelle montieren. Falls erforderlich, verwenden Sie eine Schraubzwinde, um den Nexus-Einlass zusammenzudrücken, um das Einlassventil zu montieren. Es kann notwendig sein, einen Teil des Nexus zu entleeren, um eine einfachere Montage zu ermöglichen. **HINWEIS: Die Schaumstoffdichtung sollte zu diesem Zeitpunkt nicht am Ventil angebracht werden.**



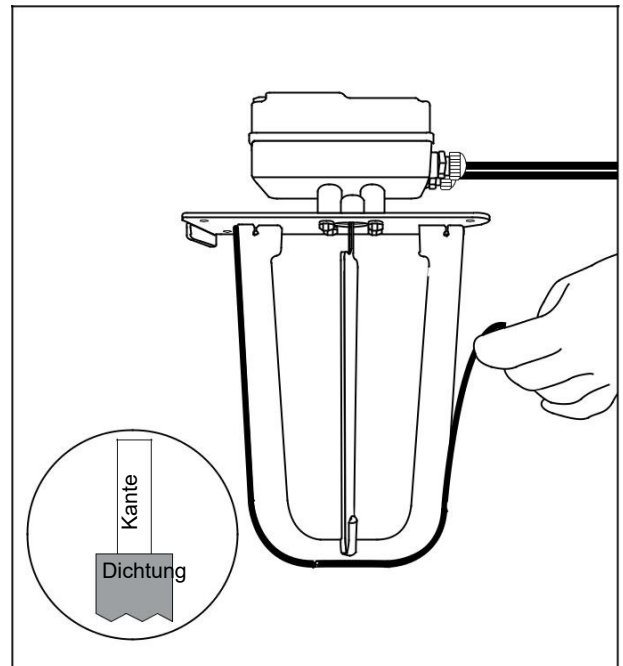
3. Wenn die Baugruppe in Position ist, verwenden Sie die 3 Löcher in der Oberseite der Einlassplattenbaugruppe als Führung und bohren Sie 6mm Löcher durch das Gehäuse des Nexus.



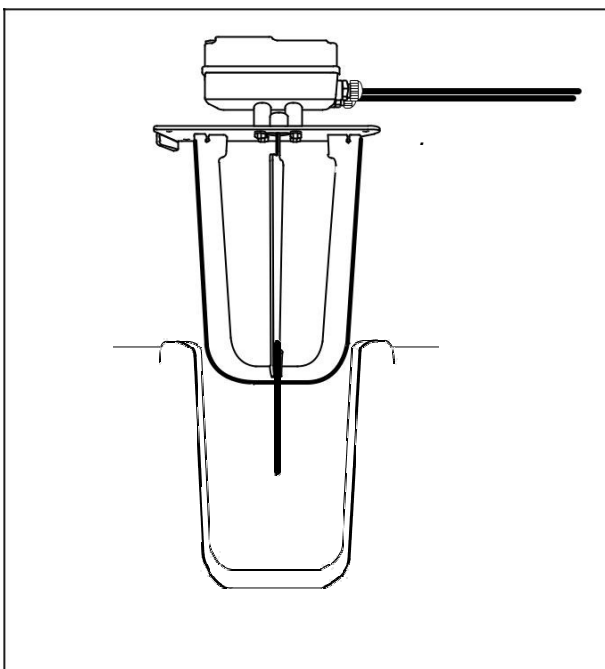
4. Nach dem bohren der 3 Löcher, die Einlassschieberplatte entfernen. Verwenden Sie ein Messer oder eine Klinge, um Grate oder überschüssigen Kunststoff aus den Bohrlöchern zu entfernen.



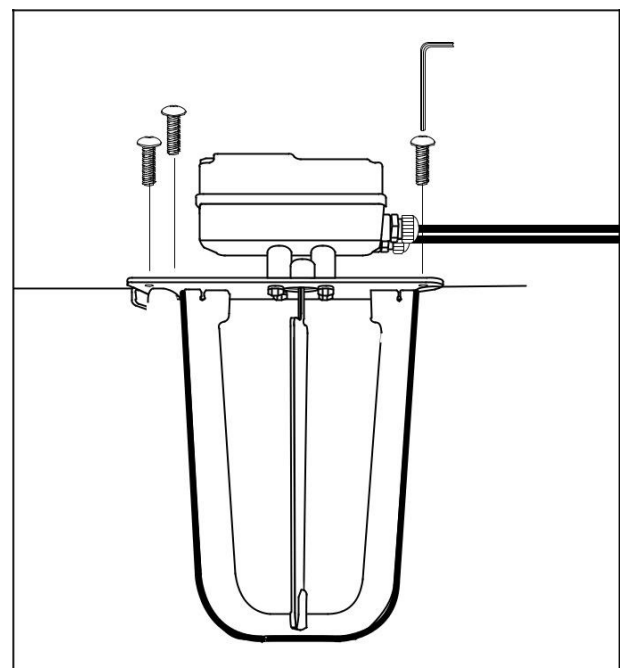
5. Schrauben Sie die 3 Einschraubhülsen mit dem 5mm Inbusschlüssel in die Löcher, die Sie in das Gehäuse des Nexus gebohrt haben. Ziehen Sie die Einsätze oberflächenbündig an.



6. Stellen Sie sicher, dass alle Kanten des Einlassventils vollständig trocken sind. Ziehen Sie das Abdeckband von der Schaumstoffdichtung ab und kleben Sie dann die Schaumstoffdichtung um die Kante der äußeren Kante des Einlassventils. Die Dichtung muss mittig ausgerichtet sein. Überschüssige Länge abschneiden.



7. Mit montierter Schaumstoffdichtung die Einlaufschieberplatte wieder montieren, ggf. mit einer Schraubzwinde.

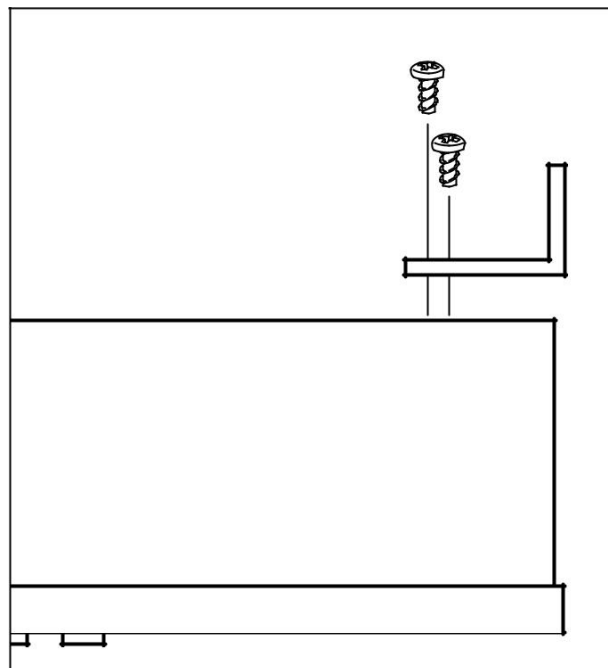
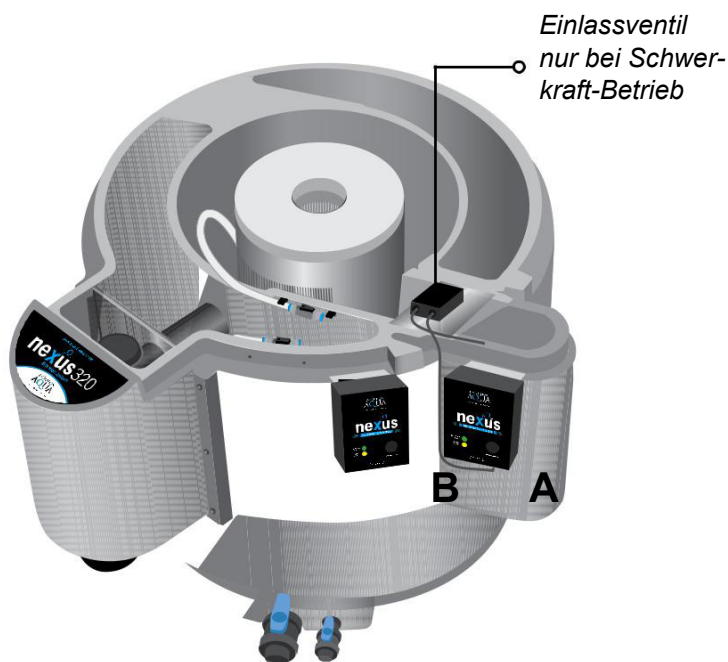


8. Mit dem 3mm Inbusschlüssel die 3 Innensechskantschrauben in die Befestigungseinsätze einschrauben und festziehen.

MONTAGE DES SCHALTKASTENS AN DEM NEXUS

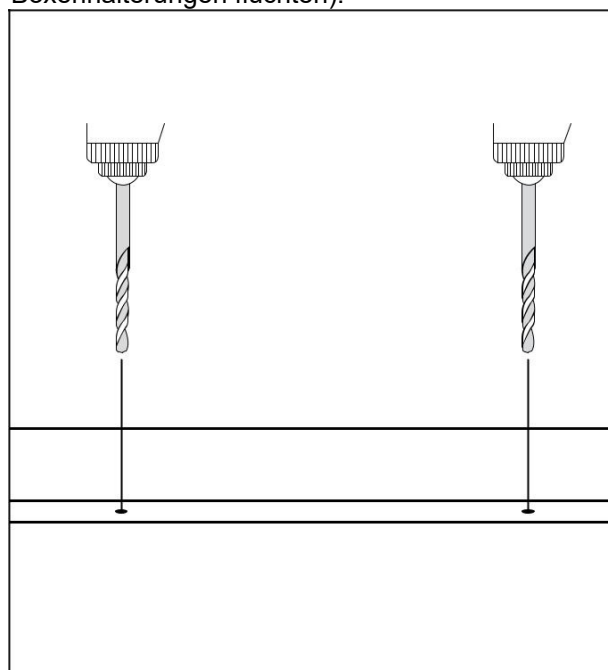
Wir empfehlen Ihnen, sich vor der Installation mit dem Inneren des Schaltkastens vertraut zu machen.

Weitere Informationen finden Sie auf den Seiten 23 bis 27.



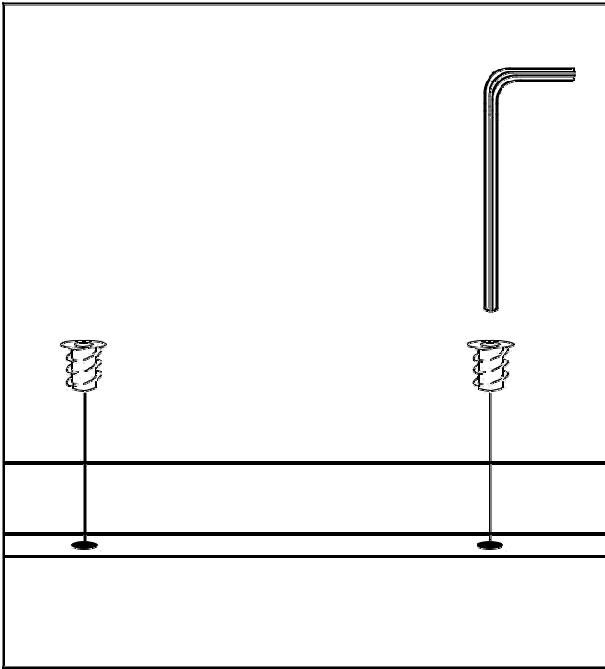
1. Die Nexus Automatic Control Box sollte wie abgebildet zwischen Ein- und Ausgang des Nexus in Position A oder B positioniert werden. Wir empfehlen den Einbau in Position A.
HINWEIS: Achten Sie darauf, dass Sie bei der Installation nicht an den Anschlusskabeln ziehen.

2. Verwenden Sie 2 x 10mm selbstschneidende Schrauben, um die Edelstahlhalterung auf der Rückseite des Schaltkastens zu befestigen, damit der Schaltkasten am Nexus montiert werden kann. (Das sind die 2 inneren Löcher an der Edelstahlkonsole, die mit den Boxenhalterungen fluchten).

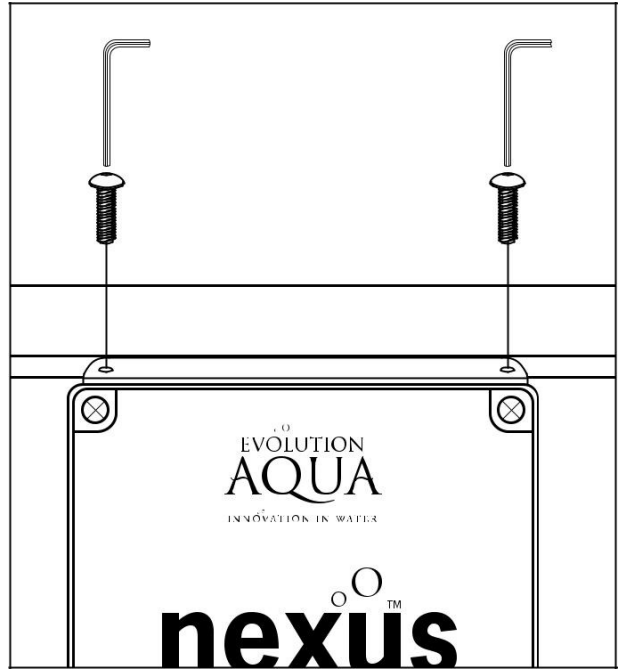


3. Halten Sie die Kontrollbox der Nexus Automatic in der gewünschten Position auf dem Nexus. Verwenden Sie nun einen Markierungsstift, um 2 Markierungen an der Stelle zu machen, an der sich die Schraubenlöcher auf dem Edelstahlbügel befinden.

4. Entfernen Sie den Steuerkasten und bohren Sie dann 2 Löcher in die von Ihnen markierten Positionen mit einem 6mm Bohrer. Möglicherweise müssen Sie ein Messer verwenden, um überschüssigen Kunststoff oder Grat aus den gebohrten Löchern zu entfernen.



5. Schrauben Sie 2 Befestigungseinsätze mit dem 5 mm Inbusschlüssel in die gerade gebohrten Löcher. Ziehen Sie die Einsätze oberflächenbündig an.

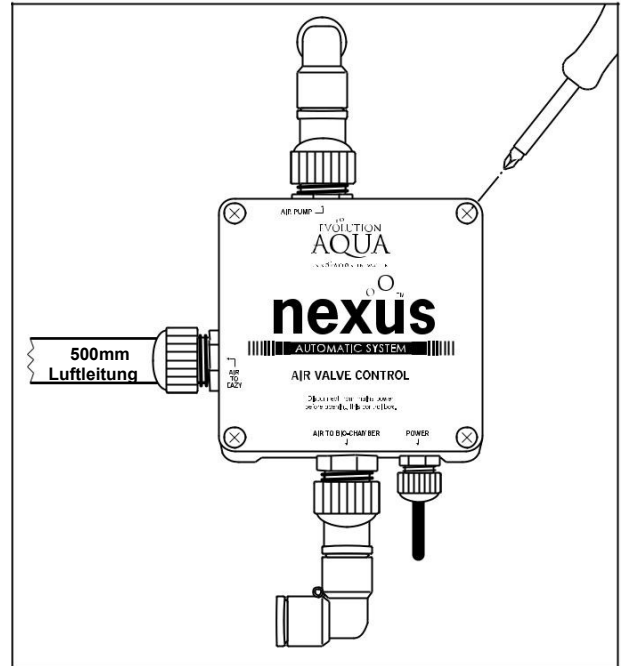


6. Befestigen Sie die Controlbox mit den Innensechskantschrauben und dem 3mm Inbusschlüssel am Nexus.

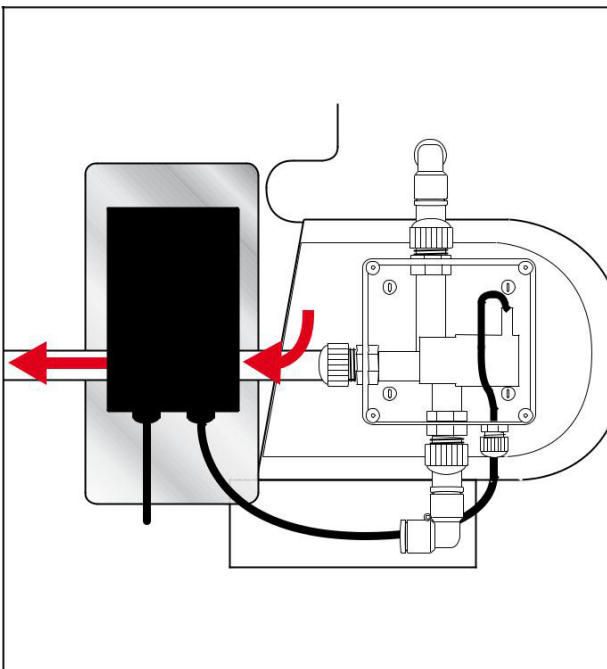
MONTAGE DES STEUERKASTENS FÜR DAS LUFTVENTIL



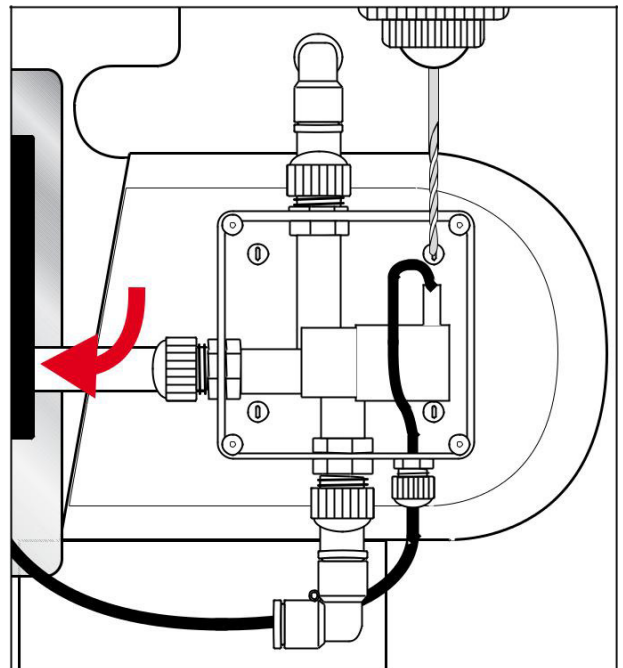
1. Sie werden nun den Steuerkasten des Luftventils auf dem Einlassdeckel Ihres Nexus installieren. Positionieren Sie diese Box so, dass die Ausgänge "Power" und "Air To Bio-Chamber" wie abgebildet zur Kontrollbox zeigen.



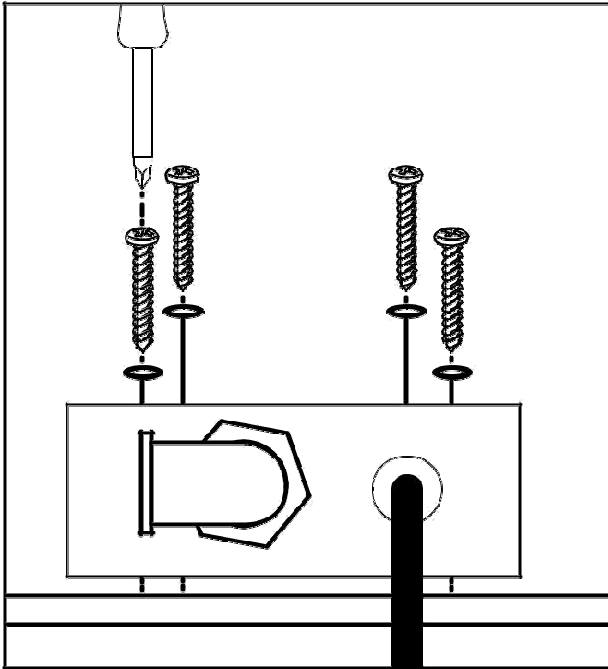
4. Entfernen Sie den Deckel der Steuereinheit des Luftventils, indem Sie die 4 Schrauben in jeder Ecke des Gehäuses lösen, um Zugang zu den Befestigungspunkten zu erhalten.
HINWEIS: Bewahren Sie die 4 Schrauben und O-Ringe für eine spätere Montage auf.



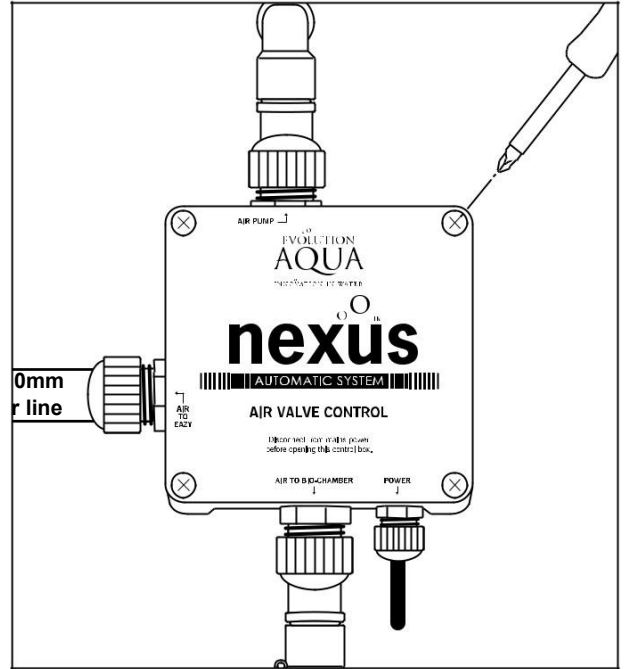
3. Stellen Sie die Steuereinheit des Luftventils wie abgebildet auf. Stellen Sie sicher, dass die Luftleitung zum Eazy zwischen dem Antrieb und der Edelstahlplatte am Einlassventil sitzt.



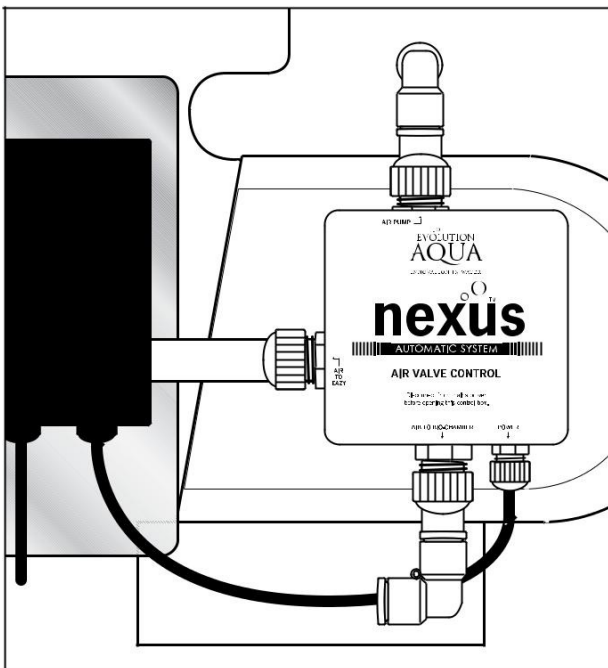
4. Um die Steuereinheit des Luftventils in dieser Position zu montieren, bohren Sie 4 Führungslöcher mit dem 3mm Bohrer durch die 4 Vertiefungen im Boden des Gehäuses.



5. Wenn alle 4 Führungslöcher gebohrt sind, verwenden Sie die mitgelieferten 25mm Schrauben und O-Ringe, um die Box auf den Nexus zu schrauben. Ziehen Sie die 4 Schrauben mit einem Kreuz-Schraubendreher fest.

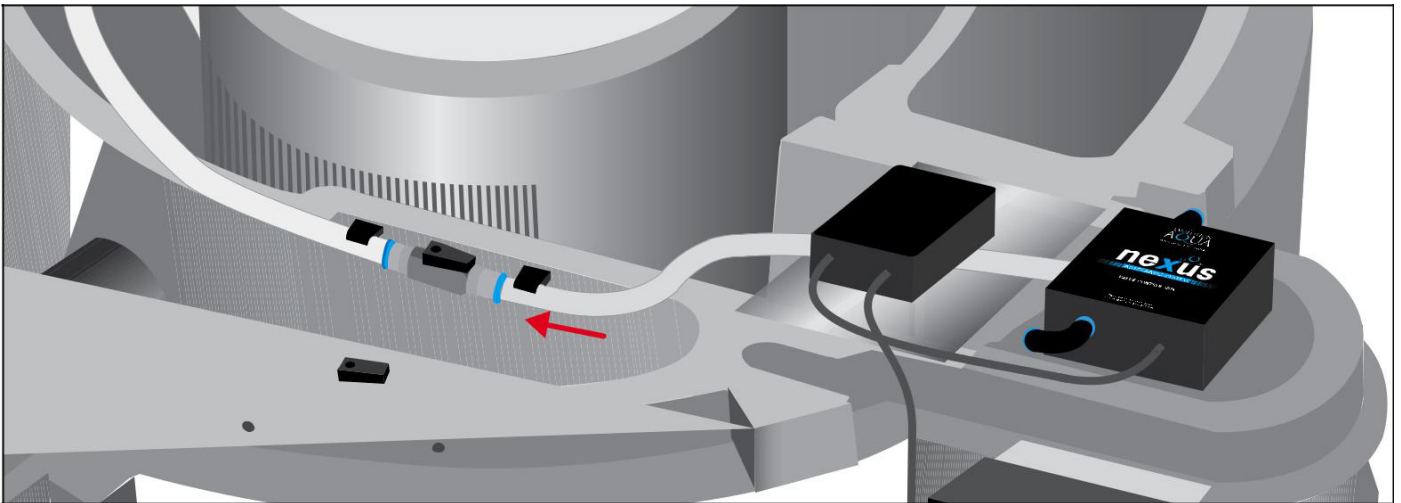


6. Verwenden Sie die 4 Schrauben und O-Ringe, die Sie in Schritt 2 entfernt haben, um den Deckel des Steuerkastens des Luftventils zu verschrauben.



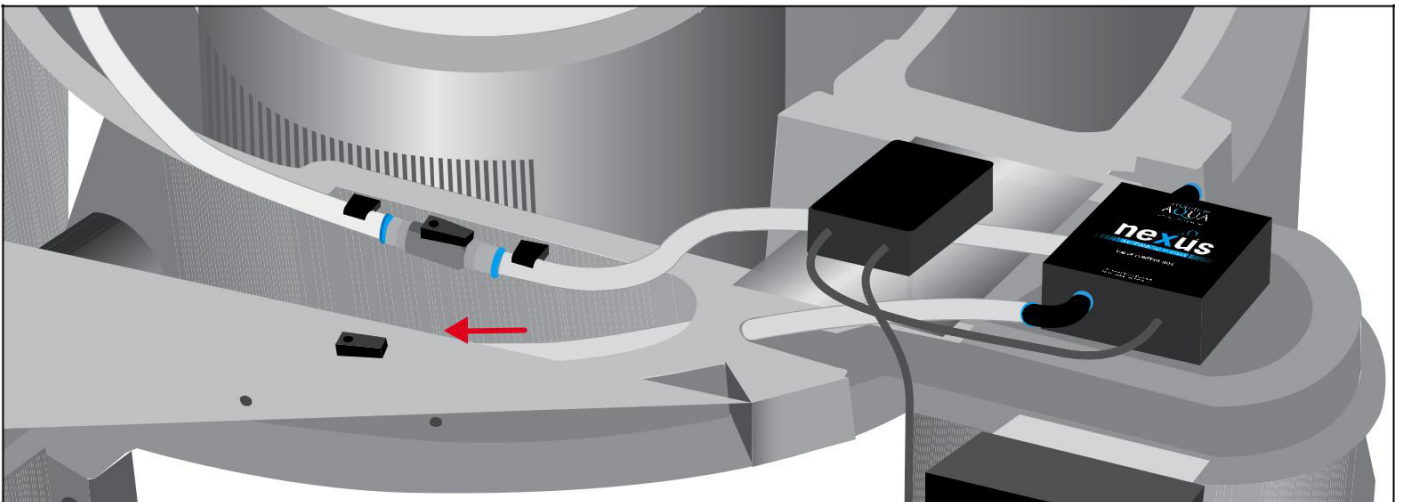
7. Die Steuereinheit des Luftventils ist für den Anschluss der Luftleitungen vorbereitet.

ANSCHLUSS DER LUFTLEITUNG AN DIE EAZY-EINHEIT UND BIODKAMMER DES NEXUS



1. ANSCHLUSS DER VORMONTIERTEN LUFTLEITUNG AN DIE EAZY

Das mit dem Anschluss "Air to Eazy" versehene Luftleitungsstück muss in das Luftventil an der mittleren Kammerwand des Nexus eingeführt werden. Dieser verbindet sich dann mit der Luftleitung, die sich um den Eazy wickelt und verbindet sich mit dem 90°-Bogen, der sich unten am Eazy in der Mittelkammer befindet. Bitte stellen Sie sicher, dass diese Luftleitung zwischen dem Antrieb und der Edelstahlabdeckung des Einlassventils geführt wird.



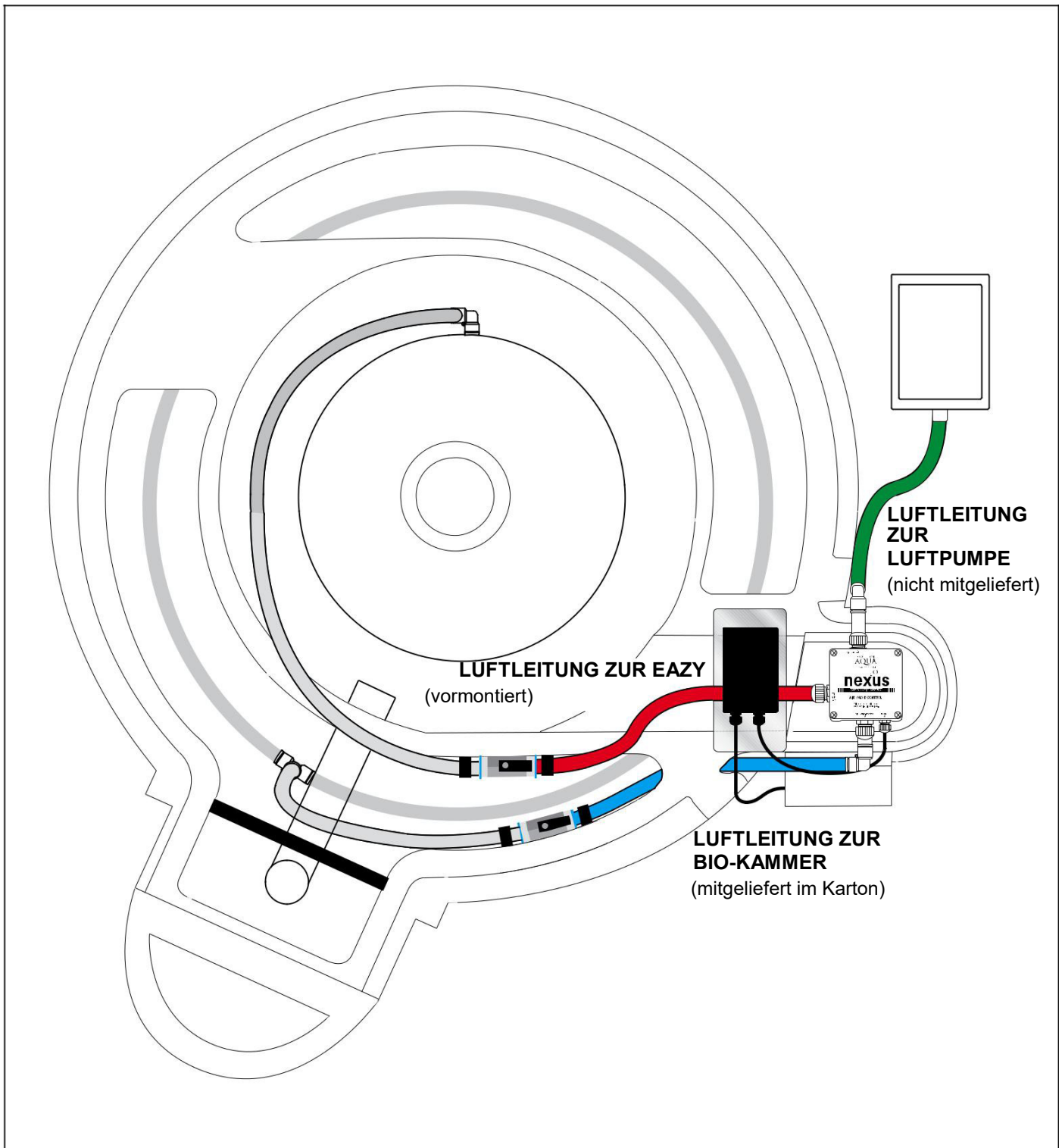
2. VERBINDUNGSLEITUNG ZUR BIODKAMMER

Die in der Box (Pos. 7) mitgelieferte Luftleitung wird an den Anschluss "Air to Bio-Chamber" angeschlossen. Diese muss durch das Loch im Nexus-Einlass geführt und mit dem Luftventil an der äußeren Kammerwand des Nexus verbunden werden.

3. ANSCHLUSS DER LUFTLEITUNG AN DIE LUFTPUMPE

Nehmen Sie die vorhandene Länge der Luftleitung, die Sie zuvor entfernt haben (siehe Seite 8), die zwischen dem T-Stück-Ventil an Ihrem Nexus und Ihrer Luftpumpe angeschlossen war. Verbinden Sie nun diese Luftleitung mit der Air Control Valve Box am Anschluss "Air Pump". (Sie benötigen nicht das alte T-Stück und die kleine Längen der Luftleitung, die Sie zuvor auf Seite 8 entfernt haben.)

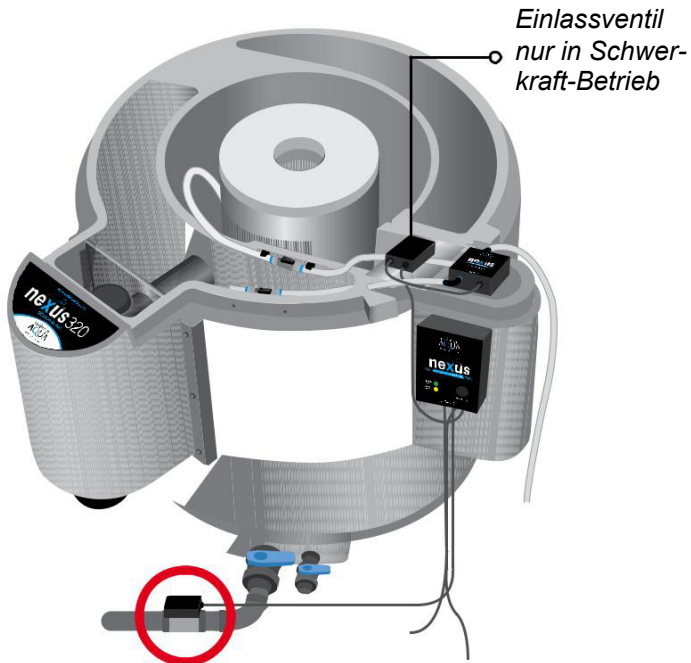
ANSCHLUSS DER LUFTLEITUNG AN DIE EAZY-EINHEIT UND BIOKAMMER DES NEXUS



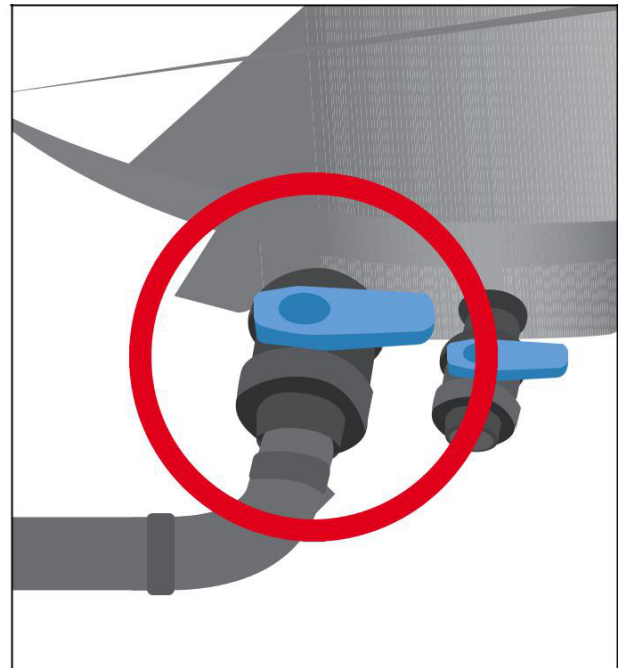
WICHTIG:

Die Luftpumpe **MUSS** sowohl bei SCHWERKRAFT- als auch bei GEPUMPTEN-Anlagen über dem Wasserspiegel positioniert werden. Damit wird vermieden das bei einem Stromausfall Wasser in die Luftpumpe zurück läuft.

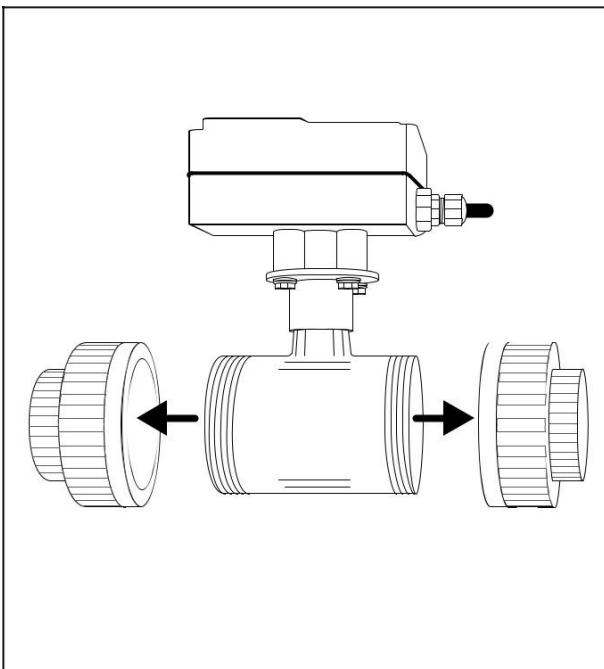
EINBAU DES AUTOMATISCHEN ABLAUFVENTILS IN DIE ABLAUFLEITUNG



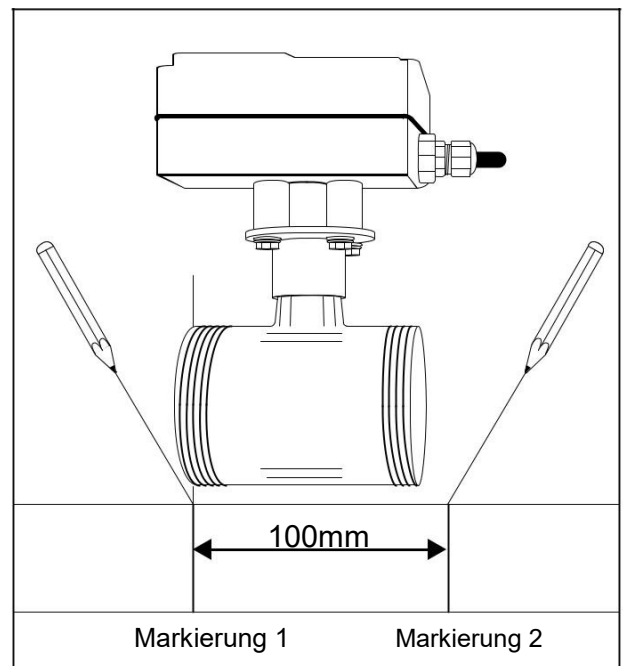
1. Sie werden nun das automatische Ablaufventil in die Rücklaufleitung Ihres Nexus einbauen. Diese können Sie überall dort platzieren, wo es am Abflussrohr in Reichweite des Stromkabels liegt.



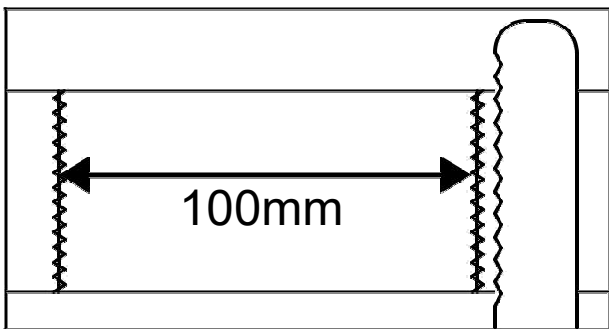
2. Vergewissern Sie sich vor dem Einbau, dass sich das Ablaufventil am Nexus in einer geschlossenen Position befindet.



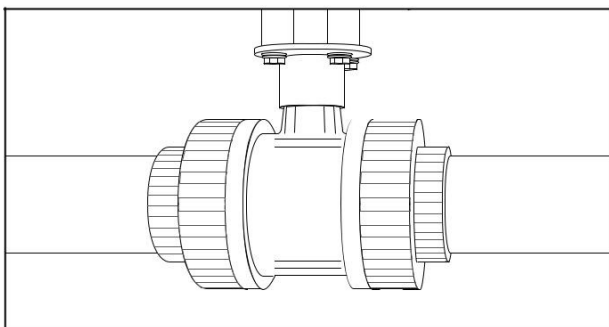
3. Nehmen Sie das automatische Ablaufventil und schrauben Sie beide Verschraubungen vom Ventil ab..



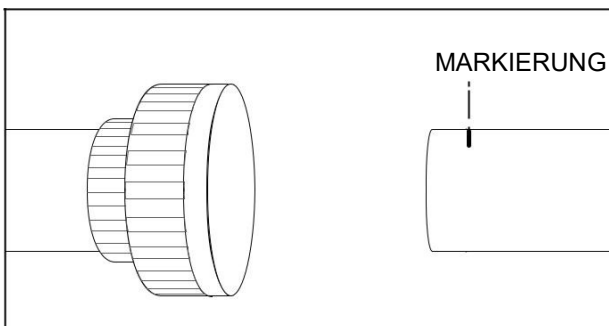
4. Markieren Sie mit einem Stift die Ablaufleitung in einer Linie mit einem Ende des Kugelhahns abzüglich der Endkappe. Messen Sie dann 100mm entlang des Rohres und machen Sie eine zweite Markierung.



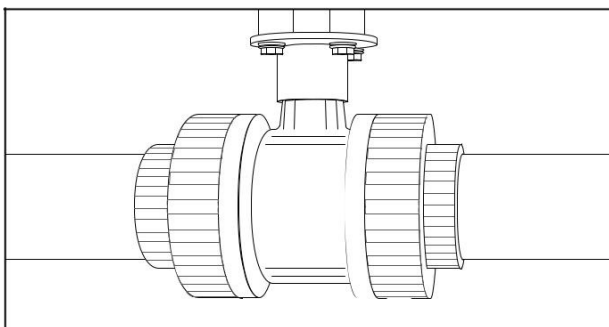
5. Schneiden Sie an den markierten Linien die Rohre mit einer Säge durch. Reinigen und trocknen Sie die Rohr-Enden gründlich.



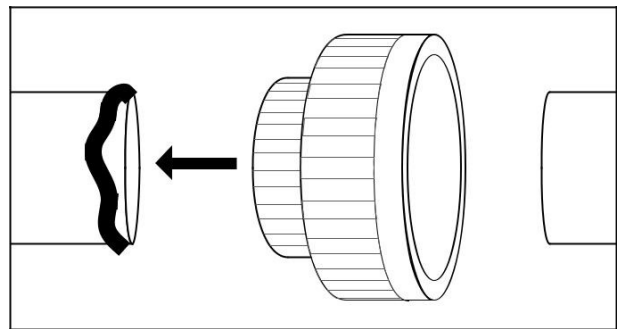
7. Das automatische Ablaufventil als Schablone verwenden, das Ventil in das geklebte Verschraubungsende einsetzen, aber das andere Verschraubungsende nicht verkleben.



9. Entfernen Sie das automatische Ablaufventil aus der Leitung.



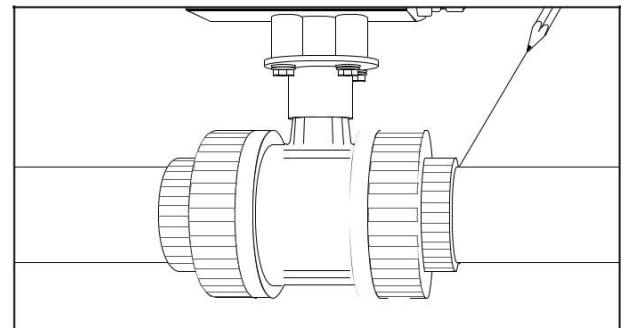
11. Setzen Sie nun das automatische Ablaufventil wieder zwischen die Verschraubungsenden ein und ziehen Sie beide Verschraubungen fest.



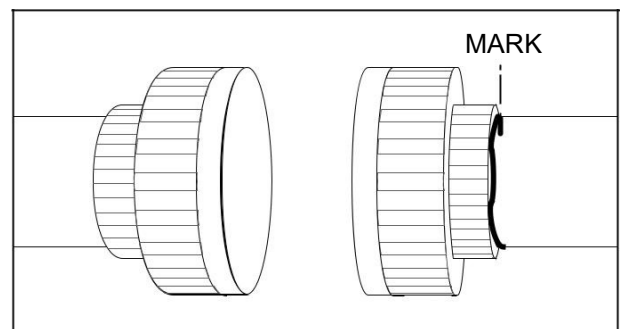
6. Reinigen und trocknen Sie das Rohr gründlich. Vergewissern Sie sich, dass die Überwurfmutter über dem Rohr liegt, bevor Sie den Einsatzflansch kleben.

Lösungsmittelschweißkleber auf eines der geschnittenen Rohrenden auftragen und den Flansch auf das Rohr aufstecken.

TIPP: Für die Verklebung der Flansche empfehlen wir einen "handelsüblichen" PVC-Kleber für PVC-U (HART-PVC).



8. Markieren Sie die ungeklebte Flanschposition auf dem Rohr mit einem Markierstift.



10. Vergewissern Sie sich, dass die Überwurfmutter über dem Rohr liegt, bevor Sie den Einsatzflansch kleben. Dann kleben Sie den Flansch unter Verwendung der Markierung, die Sie in Schritt 8 gemacht haben, auf das Rohr, so dass er sich an dieser Markierung befindet.

FUNKTIONSWEISE

Das Nexus Automatic System steuert den Reinigungszyklus vollautomatisch. Während des Reinigungszyklus wird der Schmutz im Filter mit Teichwasser ausgespült, was bedeutet, dass der Wasserstand im Teich sinkt, wenn das Wasser in Ihrem Teich nicht aufgefüllt wird. Wir empfehlen, Ihrer Anlage ein automatisches Nachfüllsystem hinzuzufügen, um ein permanentes Absinken des Teichwasserstandes zu verhindern.

Die Reinigung erfolgt über eine Zeitschaltuhr, die werkseitig alle 3 Tage eingestellt ist, jedoch leicht an die Bedürfnisse Ihres Teiches anpassbar ist. (Siehe "EINSTELLUNG DES TIMERS")

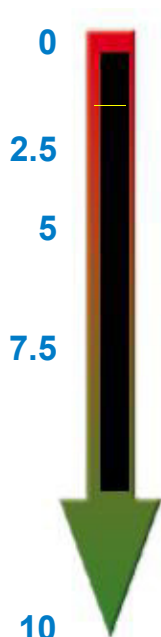
Das Nexus Automatic System führt einen Reinigungszyklus durch, der ca. 10 Minuten dauert.

Nexus Automatic **Schwerkraft Betrieb** Reinigungszyklus:



- Einstellbarer Timer startet einen Reinigungszyklus.
- Kontrollbox schaltet Umwälzpumpe automatisch ab.
- Der Wasserstand im Nexus gleicht sich aus (das dauert ca. 2 Minuten).
- Einlassventil schließt, während gleichzeitig Luft aus der äußeren Biokammer in die Eazy geleitet wird, um die Feinfilter-Medien zu reinigen.
- Nach der Reinigung der Medien im Eazy öffnet sich das automatische Ablaufventil.
- Das Wasser aus der Eazy-Einheit wird in den Abfluss geleitet und das Einlassventil öffnet sich für eine Endspülung des Eazy.
- Das automatische Ablaufventil schließt.
- Luft wird von der Eazy in die Biokammer zurückgeleitet.
- Umwälzpumpe wird wieder eingeschaltet.
- Nexus kehrt in den Filtrationsmodus zurück.

Nexus Automatic **Pump-Betrieb** Reinigungszyklus:



- Einstellbarer Timer startet einen Reinigungszyklus.
- Kontrollbox schaltet Umwälzpumpe automatisch ab.
- Der Wasserstand im Nexus gleicht sich aus (das dauert ca. 2 Minuten).
- Luft wird aus der äußeren Biokammer in die Eazy geleitet, um die Feinfilter-Medien zu reinigen.
- Nach der Reinigung der Medien im Eazy öffnet sich das automatische Ablaufventil.
- Das Wasser aus der Eazy-Einheit wird in den Abfluss geleitet.
- Das automatische Ablaufventil schließt.
- Luft wird von der Eazy in die Biokammer zurückgeleitet.
- Umwälzpumpe wird wieder eingeschaltet.
- Nexus kehrt in den Filtrationsmodus zurück.

REINIGUNGS-RICHTLINIEN

Die allgemein anerkannte Praxis ist, dass bei der Haltung von Zierfischen, sei es im Teich oder im Aquarium, 10% des Wasservolumens im Teich/Aquarium wöchentlich gewechselt werden sollten.

Aus diesem Grund empfehlen wir Ihnen, Ihr Nexus Automatic-System so einzustellen, dass es entsprechend viele Reinigungszyklen durchläuft, um das Wasser in diesem Maße auszutauschen.

BEISPIEL - der automatische Reinigungszyklus Nexus 320 schickt rund 200 Liter Wasser in den Abfluss. Wenn Ihr Teich 14000 Liter Volumen hat, dann würde er 7 Reinigungszyklen pro Woche benötigen, um einen 10%igen Wasserwechsel durchzuführen, deshalb sollte das Nexus Automatic System so eingestellt werden, dass es täglich (einmal pro Tag) gereinigt wird.

Zum Ändern des Timers siehe "Einstellen des Timers".

Das Nexus Automatic System kann bei Bedarf auch einen Reinigungszyklus durchführen, indem Sie einfach die Taste "Manual Clean" drücken.

RÜCKSCHLAGVENTIL BEI SCHWERKRAFTANLAGEN

Unter bestimmten Umständen, je nach der von Ihnen geplanten Installation, sollte nach der Pumpe ein Rückschlagventil eingebaut werden. Damit soll verhindert werden, dass Wasser aus dem Teich zurückfließt, wenn sich das Ablaufventil in geöffneter Stellung befindet.

Bestellen Sie ein 50 mm Rückschlagventil von Evolution Aqua unter Angabe der Artikelnummer: **K25-50-100**

RÜCKSCHLAGVENTIL BEI GEPUMPTEN ANLAGEN

Um den Wasserstand im Filter aufrechtzuerhalten, muss bei der gepumpten Installation das vorgesehene Rückschlagventil nach der Pumpe und vor dem Filter montiert werden.

Das Rückschlagventil soll verhindern, dass Wasser in den Teich zurückfließt.

Bitte achten Sie darauf, dass das Rückschlagventil in der richtigen Richtung montiert ist, wobei der Pfeil auf dem Rückschlagventil zum Filter und nicht zur Pumpe zeigt.

Möglicherweise benötigen Sie folgende Zusatzteile:

- 40mm Schlauchtülle – Bestellnr.: **HOSETAIL15**
- Reduzierstück 50mm auf 40mm – Bestellnr.: **M35-0-50**

TEICHPUMPE AN PUMPENGESPEISTEN ANLAGEN

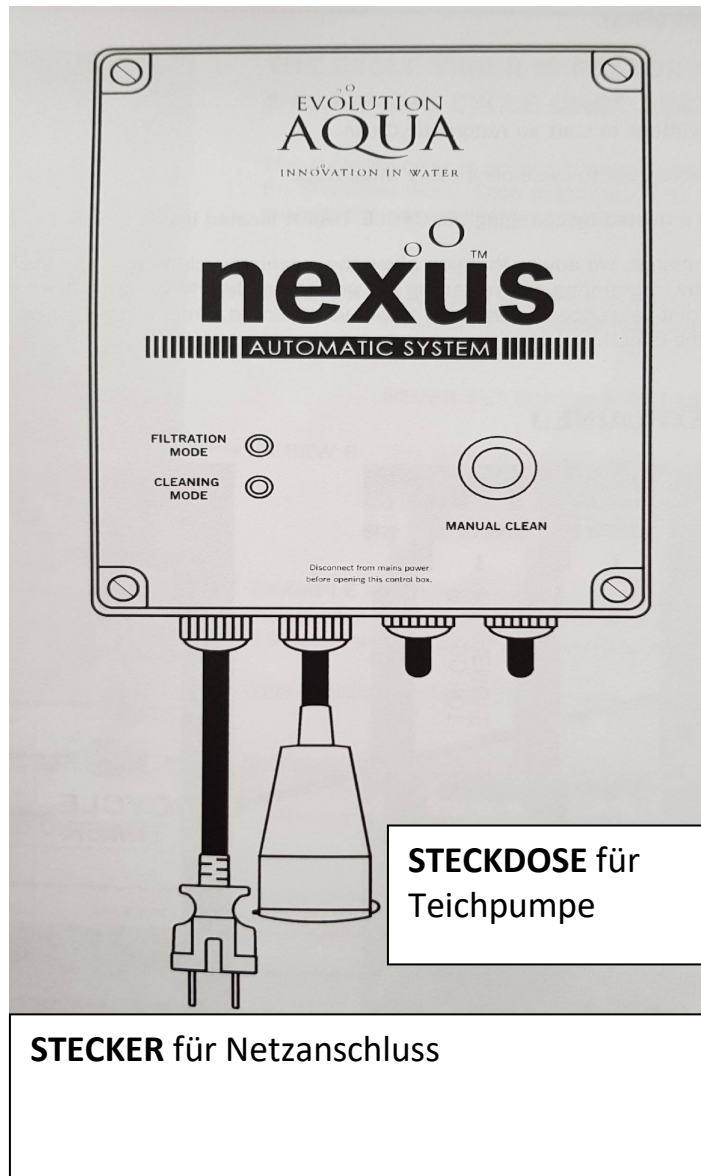
Wir empfehlen, die Teichpumpe gemäß der Nexus-Filter-Installationsanleitung vom Teichboden anzuheben. Dadurch wird verhindert, dass der Teich bei einer Undichtigkeit vollständig entleert wird.

LEITFADEN FÜR ELEKTRISCHE VERBINDUNGEN

Wir empfehlen, dass alle elektrischen Arbeiten an Ihrem Nexus Automatic System von einem qualifizierten Elektriker durchgeführt werden.

IMMER VOM NETZ TRENNEN, BEVOR DIE VORDERSEITE DER KONTROLLBOX GEÖFFNET WIRD.

Um Zweifel zu vermeiden: GRÜN/GELB = ERDE, BRAUN = PHASE, BLAU = NEUTRAL



SICHERSTELLEN, DASS ALLE KABELVERSCHRAUBUNGEN ANGEZOGEN SIND, UM DAS EINDRINGEN VON WASSER ZU VERHINDERN.

FILTERREINIGUNG MIT DEM NEXUS AUTOMATIC SYSTEM

MANUELLE REINIGUNG

Wenn Sie den Knopf 'Manual Clean' drücken wird eine automatische Filterreinigung gestartet.

Einmal ausgelöst, erlauben Sie dem Filter einen kompletten Reinigungszyklus zu durchlaufen. Wird während dessen die Stromzufuhr unterbrochen schaltet sich anschließend das System in die Ausgangsstellung zurück, das heißt: Einlass offen, Schmutzablauf geschlossen und Zeitsteuerung auf Start.
(Ein Stromausfall hat den gleichen Effekt)

AUTOMATISCHE REINIGUNG

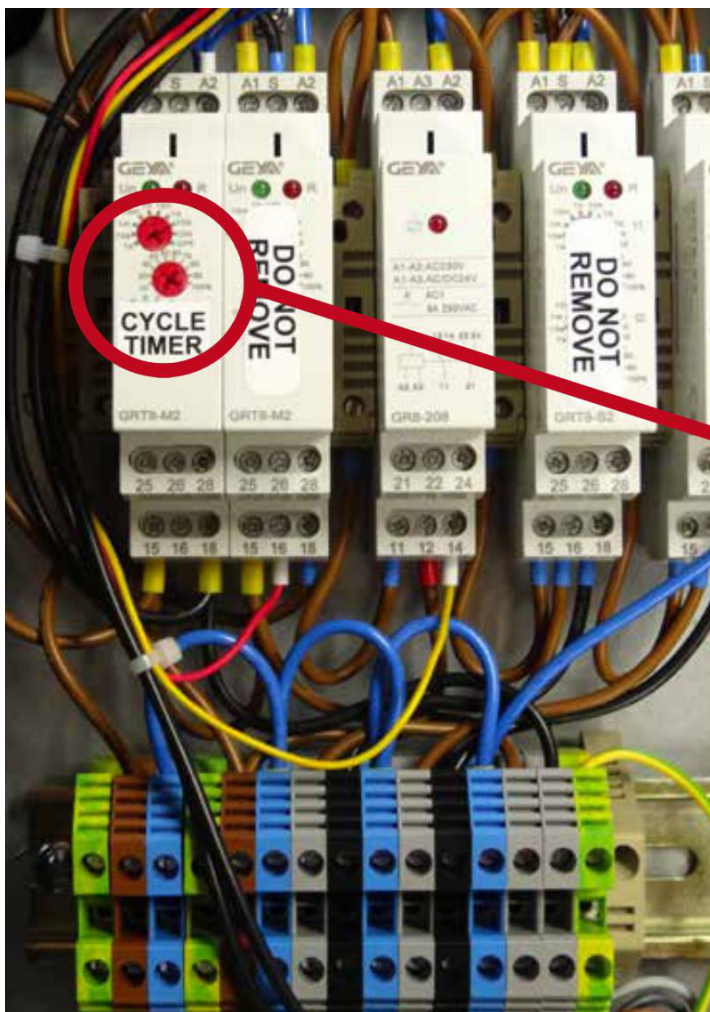
Sie brauchen keinen Knopf zu drücken um eine automatische Reinigung zu starten..

Der Reinigungs-Zyklus ist werkseitig auf 'einmal alle drei Tage' voreingestellt.

Diese Einstellung kann einfach am Zeitrelais in der Control Box geändert werden.

Sobald eine automatische Reinigung eingeleitet wird, empfehlen wir Ihnen, den Reinigungszyklus von Anfang bis Ende laufen zu lassen. Unter unvorhergesehenen Umständen z.B. durch Unterbrechung und Neustart der Stromversorgung, wird das System jedoch für alle Funktionen, d.h. Einlassventil geöffnet, automatisches Ablaufventil geschlossen, Zeitschaltuhr auf Start zurückgesetzt, sobald die Stromversorgung wieder aufgenommen wird.
(Ein Stromausfall hat den gleichen Effekt).

ERKLÄRUNG DES ZEITRELAIS (CYCLE TIMER)



KONTROLL BOX-INNENANSICHT

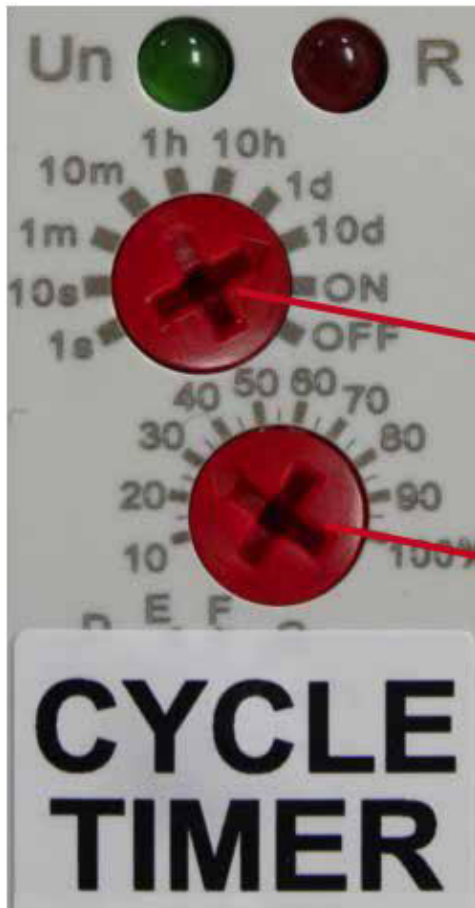


ZEIT-RELAIS

ERKLÄRUNG DES ZEIT-RELAIS

ERKLÄRUNG DES ZEIT-RELAIS

**BENUTZEN SIE NUR SCHRAUBE A UND B AM ERSTEN RELAIS
VERÄNDERN SIE NICHT DIE ANDEREN SCHRAUBEN**



DAS ZEITRELAIS IST WERKSEITIG EINGESTELLT AUF EINE REINIGUNG ALLE DREI TAGE

Das Reinigungs-Intervall wird durch Drehen der beiden oberen roten Schrauben am ersten Zeit-Relais eingestellt. Jede Schraube hat einen Pfeil, der auf das entsprechende Symbol der Skala zeigt.

SCHRAUBE A – Diese Schraube bestimmt die Zeiten der Reinigungs-Intervalle zwischen 1 und 10 Tage auf der Grob-Skala.

STELLEN SIE SCHRAUBE A NIE UNTER 1 STUNDE

SCHRAUBE B – Diese Schraube bestimmt die Fein-Einstellung innerhalb der Grob-Skala.

Beispiel – Um eine Reinigung des Nexus Filters alle 3 Tage auszulösen zeigt Schraube A auf 10d (Grobeinstellung 10 Tage) und Schraube B auf 30 (30%).

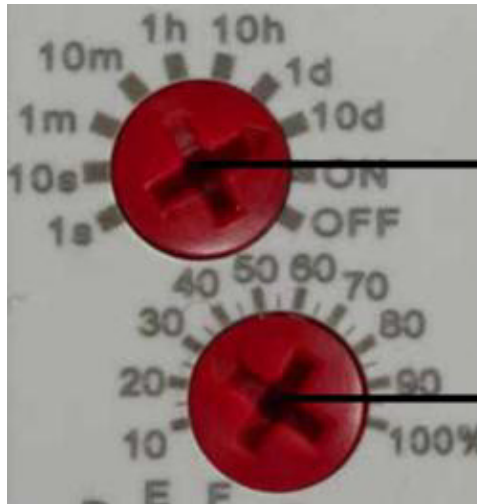
Dies veranlasst das Zeitrelais eine Reinigung alle 3 Tage durchzuführen.

Beschreibung der Symbole auf der Relais-Skala

Symbol auf der Skala	Beschreibung	Verwendung
1 s	1 Sekunde	NICHT VERWENDEN
10 s	10 Sekunden	NICHT VERWENDEN
1 m	1 Minute	NICHT VERWENDEN
10 m	10 Minuten	NICHT VERWENDEN
1h	1 Stunde	VERWENDEN
10 h	10 Stunden	VERWENDEN
1 d	1 Tag	VERWENDEN
10 d	10 Tage	VERWENDEN
ON	Relais (on) überschreiben	NICHT VERWENDEN
OFF	Relais (off) überschreiben	NICHT VERWENDEN

ZEITRELAIS EINSTELLEN

Wenn Sie einen anderen Reinigungs-Zyklus als in der Werkseinstellung einstellen möchten so können Sie die Reinigungsintervalle nach Ihren Bedürfnissen anpassen. Einfach die **Schraube A** und **Schraube B** auf die entsprechenden Symbole der Skala drehen wie unten in den Tabellen gezeigt:



Benutzen Sie einen Kreuzschraubendreher um den Pfeil auf der Schraube auf das entsprechende Symbol zu drehen.

SCHRAUBE A – Diese Schraube bestimmt die Zeiten des Intervalls. (**Werkseinstellung 10 d**)

SCHRAUBE B – Diese Schraube bestimmt die Feineinstellung in Prozent der oberen Skala. (**Werkseinstellung 30%**)

WENN DIE REINIGUNG ÖFTER ALS EINMAL TÄGLICH ERFOLGT:

REINIGUNGSINTERVALL	SCHRAUBE A ZEIGT AUF	SCHRAUBE B ZEIGT AUF
1 Reinigung täglich / 24 Std.	1 d	100%
2 Reinigungen täglich / 24 Std.	1 d	50%
3 Reinigungen täglich / 24 Std.	1 d	30%
4 Reinigungen täglich / 24 Std.	1 d	25%

TÄGLICHER REINIGUNGS-ZYKLUS

REINIGUNGSINTERVALL	SCHRAUBE A ZEIGT AUF	SCHRAUBE B ZEIGT AUF
1 Reinigung alle 2 Tage	10 d	20%
** 1 Reinigung alle 3 Tage **	10 d	30%
1 Reinigung alle 4 Tage	10 d	40%
1 Reinigung alle 5 Tage	10 d	50%
1 Reinigung alle 6 Tage	10 d	60%

****Werkseinstellung****

WÖCHENTLICHER REINIGUNGS-ZYKLUS

REINIGUNGSINTERVALL	SCHRAUBE A ZEIGT AUF	SCHRAUBE B ZEIGT AUF
1 Reinigung alle 7 Tage	10 d	70%

VORBEREITEN DES NEXUS AUTOMATIC SYSTEM

Nachdem Sie sich vergewissert haben das alle Komponenten korrekt an Ihrem Filter installiert sind, können Sie das System zum Betrieb vorbereiten.

LETZTE KONTROLLE

- Stellen Sie sicher das der manuelle Schmutzwasser-Kugelhahn an Ihrem Filter **geöffnet** ist
- Stellen Sie sicher das alle Kabelverschraubungen an der Kontrollbox festgedreht sind
- Kontrollieren Sie ob das Rückschlagventil an der richtigen Position eingebaut ist (wenn empfohlen)
- Kontrollieren Sie ob die Förderpumpe an der Kontroll-Box angeschlossen ist.
- Kontrollieren Sie ob die Luftpumpe angeschlossen ist und ob die Luftleitungen am Luft-Verteiler installiert sind .
- Benutzen Sie die Kabelbinder und den flexiblen Kabelkanal um die Kabel der Kontrollbox sicher zu befestigen

INBETRIEBNAHME

- Schalten Sie die Luftpumpe ein
- Kontrollieren Sie ob das Filtermedium in der Biokammer durchlüftet wird (wie im normalen Nexus Gebrauch)
- Schließen Sie die Kontrollbox an die Stromversorgung an
- Kontrollieren Sie ob die Förderpumpe läuft
- Die grüne Kontrollleuchte ("Filtration Mode") leuchtet
- Drücken Sie den Knopf "Manual Clean" an der Kontrollbox um ein ersten Reinigungsvorgang zu starten
- Die gelbe Kontrollleuchte ("Cleaning Mode") leuchtet.
Dieses leuchtet für 10 Minuten während der Dauer der Filterreinigung (Siehe Seite 20 für weitere Informationen)
- Nach dem die Filterreinigung abgeschlossen ist schaltet die Kontrollbox in den automatischen Modus und die grüne Kontrollleuchte leuchtet.

FEHLERDIAGNOSE

Die Kontrollbox bekommt kein Strom

- Prüfen Sie Ihre Elektroinstallation. Im Zweifel fragen Sie einen qualifizierten Elektriker um Rat.
- Überprüfen Sie das Netzkabel der Kontrollbox. Im Zweifel fragen Sie einen qualifizierten Elektriker um Rat..
- Überprüfen Sie die Sicherungen in der Kontrollbox. Diese befinden sich an der Längsseite der Zeitrelais in aufklappbaren Halterungen. Es handelt sich um Standard Glassicherungen: 10 Amp, 5 Amp, 2 Amp, 2 Amp von links nach rechts.
- Jede Kontrollbox ist komplett werkseitig getestet.

Das Einlassventil dreht sich nicht während der Reinigung –

Kontrollieren Sie ob das Einlassventil blockiert ist.

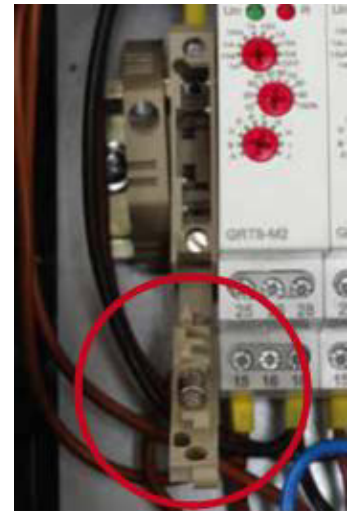
- Überprüfen Sie ob die gelbe Kontrollleuchte leuchtet. Wenn die Leuchte nach 3 Minuten nicht an geht, lösen Sie eine manuelle Filterreinigung aus, um die Funktion zu überprüfen.
- Prüfen Sie Ihre Elektroinstallation. Im Zweifel fragen Sie einen qualifizierten Elektriker um Rat.
- Überprüfen Sie das Netzkabel der Kontrollbox. Im Zweifel fragen Sie einen qualifizierten Elektriker um Rat..
- Überprüfen Sie die Sicherungen in der Kontrollbox. Diese befinden sich an der Längsseite der Zeitrelais in aufklappbaren Halterungen. Es handelt sich um Standard Glassicherungen: 10 Amp, 5 Amp, 2 Amp, 2 Amp von links nach rechts.

Nexus entleert nicht

- Überprüfen Sie, ob der 50mm Kugelhahn am Nexus in geöffneter Position ist..
- Ist der Reinigungszyklus voll funktionsfähig dauert es vom Beginn der Reinigung an 7 bis 8 Minuten, bis sich das automatische Abwasserventil öffnet. (Siehe Bedienungsanleitung auf Seite 20)
- Überprüfen Sie, ob das automatische Abwasserventil korrekt angeschlossen ist.

Die Luft wird während der Reinigung nicht automatisch zwischen Biokammer und Eazy umgelenkt.

- Prüfen Sie, ob die Luftpumpe läuft.
- Überprüfen Sie, ob die Luftleitung von der Luftpumpe zum Steuerkasten korrekt installiert ist.
- Kontrollieren Sie, ob der Reinigungszyklus funktioniert. Wenn das Einlassventil geschlossen ist, wird die Luft erst dann umgelenkt, wenn das Einlassventil geöffnet ist. (Siehe Bedienungsanleitung auf Seite 20)
- Prüfen Sie, ob der Steuerkasten des Luftventils richtig angeschlossen ist..



POSITION DER SICHERUNGEN

WEITERFÜHRENDE RATSCHLÄGE

Sollte das Nexus Automatic System nicht wie in diesem Handbuch beschrieben funktionieren, finden Sie weitere Informationen zur Fehlersuche auf unserer Website:

www.evolutionaqua.com

GARANTIE

Dieses Produkt hat eine Garantie von 1 Jahr ab Kaufdatum auf Material- und Verarbeitungsfehler bei normalem Gebrauch. Die Garantie gilt nicht bei unsachgemäßem Gebrauch, Fahrlässigkeit, mangelnder Wartung oder versehentlicher Beschädigung des Nexus-Automatiksystems. Sollte das Nexus Automatic System innerhalb dieser Zeit aufgrund eines Herstellungsfehlers ausfallen, wird es entweder repariert oder kostenlos ersetzt. Die Haftung beschränkt sich auf den Ersatz des fehlerhaften Produktes; andere Kosten werden nicht erstattet. Diese Garantie ist nicht übertragbar und beeinträchtigt nicht Ihre gesetzlichen Rechte. Diese Garantie gewährt keine anderen als die oben ausdrücklich genannten Rechte. Diese Garantie gilt nicht für den Nexus-Filter, auf dem dieses System installiert ist.

Versuchen Sie nicht, die Komponenten des Nexus-Automatiksystems anders als in dieser Bedienungsanleitung beschrieben zu benutzen, da dadurch die Garantie erlischt.

Der Hersteller oder Lieferant ist nicht verantwortlich oder haftbar für Schäden, die durch fehlerhafte Komponenten oder Materialien dieses Produkts verursacht werden, oder für Verluste, die durch eine Unterbrechung des Service entstehen, oder für Folgeschäden und Kosten, die sich aus der Herstellung, dem Verkauf, der Verwendung oder dem Missbrauch dieses Produkts oder anderen Folgeschäden ergeben.

Jedem Garantieanspruch muss ein gültiger, datierter Kaufbeleg beiliegen.

Evolution Aqua und seine Händler haften nicht für den Verlust von Fischen, Pflanzen oder anderen Lebewesen infolge eines Ausfalls oder Defekts dieses Produkts.

Die Installation und Verwendung Ihres Produkts außerhalb unserer Empfehlungen, wie sie in diesem Handbuch abgedruckt sind, kann ebenfalls zum Erlöschen der Garantie führen.

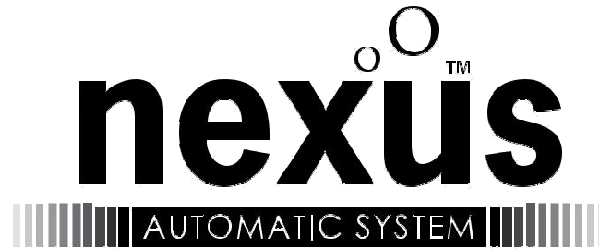
Sollte das Nexus Automatic System nicht wie in diesem Handbuch beschrieben funktionieren, finden Sie weitere Informationen zur Fehlersuche auf unserer Website:
www.evolutionaqua.com



Evolution Aqua Ltd

Evolution House
Kellet Close
Wigan
Lancashire
United Kingdom
WN5 0LP

t: +44 (0) 1942 216554
f: +44 (0) 1942 418489
e: info@evolutionaqua.com
w: www.evolutionaqua.com



GARANTIEBESTIMMUNGEN

Dieses Produkt hat eine Garantie von 1 Jahr ab Kaufdatum auf Material- und Verarbeitungsfehler bei normalem Gebrauch. Die Garantie gilt nicht bei unsachgemäßem Gebrauch, Fahrlässigkeit, mangelnder Wartung oder versehentlicher Beschädigung des Nexus-Automatiksystems. Sollte das Nexus Automatic System innerhalb dieser Zeit aufgrund eines Herstellungsfehlers ausfallen, wird es entweder repariert oder kostenlos ersetzt. Die Haftung beschränkt sich auf den Ersatz des fehlerhaften Produktes; andere Kosten werden nicht erstattet. Diese Garantie ist nicht übertragbar und beeinträchtigt nicht Ihre gesetzlichen Rechte. Diese Garantie gewährt keine anderen als die oben ausdrücklich genannten Rechte. Diese Garantie gilt nicht für den Nexus-Filter, auf dem dieses System installiert ist.

Versuchen Sie nicht, die Komponenten des Nexus-Automatiksystems anders als in dieser Bedienungsanleitung beschrieben zu benutzen, da dadurch die Garantie erlischt.
Versuchen Sie nicht, die Komponenten des Nexus-Automatiksystems anders als in dieser Bedienungsanleitung beschrieben zu benutzen, da dadurch die Garantie erlischt.

Der Hersteller oder Lieferant ist nicht verantwortlich oder haftbar für Schäden, die durch fehlerhafte Komponenten oder Materialien dieses Produkts verursacht werden, oder für Verluste, die durch Unterbrechung des Service entstehen, oder für Folgeschäden und Kosten, die sich aus der Herstellung, dem Verkauf, der Verwendung oder dem Missbrauch dieses Produkts oder anderen Folgeschäden ergeben.

Jedem Garantieanspruch muss ein gültiger, datierter Kaufbeleg beiliegen.

Evolution Aqua und seine Händler haften nicht für den Verlust von Fischen, Pflanzen oder anderen Lebewesen infolge eines Ausfalls oder Defekts dieses Produkts.

Die Installation und Verwendung Ihres Produkts außerhalb unserer Empfehlungen, wie sie in diesem Handbuch abgedruckt sind, kann ebenfalls zum Erlöschen der Garantie führen.

Sollte das Nexus Automatic System nicht wie in diesem Handbuch beschrieben funktionieren, finden Sie weitere Informationen zur Fehlersuche auf unserer Website: www.evolutionaqua.com

TEL: 01942 216554 FAX: 01942 418 489

WARRANTIES - EVOLUTION AQUA - KELLET CLOSE - WIGAN - LANCASHIRE - WN5 0LP - TEL: 01942 216554

GARANTIEKARTE

Oder registrieren Sie
sich online unter:
www.evolutionaqua.com

EVOLUTION
AQUA

INNOVATION IN WATER

Name: _____

Adresse: _____

Postleitzahl / Ort: _____

Land: _____

Tel: _____

Mobil: _____

E-Mail: _____

Gekauft bei: _____

Adresse: _____

Postleitzahl / Ort: _____

Land: _____

Tel: _____

Web: _____

Kaufdatum: / /

Model: _____

Seriennummer: _____

Ich habe die in der Garantiekarte aufgeführten Bedingungen gelesen und akzeptiere sie und verstehe die Verpflichtungen des Kunden im Rahmen dieser Garantie.

Unterschrift: _____ Datum: / /

Mit der Rücksendung dieses Registrierungsformulars erklären Sie sich damit einverstanden, dass wir Ihre Daten und andere persönliche Informationen an andere Unternehmen der Evolution Aqua-Gruppe, einschließlich aller Tochtergesellschaften oder Subunternehmer von Evolution Aqua, zum Zwecke der Erfüllung unserer Garantieverpflichtungen weitergeben. Evolution Aqua Ltd. kann Sie in Zukunft mit Produkt-Updates oder Angeboten kontaktieren, die für Sie von Interesse sein könnten. Wenn Sie diese Informationen nicht erhalten möchten, kreuzen Sie bitte dieses Kästchen an.

TEL: 01942 216554 FAX: 01942 418 489

WARRANTIES - EVOLUTION AQUA - KELLET CLOSE - WIGAN - LANCASHIRE - WN5 0LP - TEL: 01942 216554

EVOLUTION
AQUA
INNOVATION IN WATER

nexusTM
AUTOMATIC SYSTEM

Evolution Aqua Ltd

Evolution House
Kellet Close
Wigan
Lancashire
United Kingdom
WN5 0LP

t: +44 (0) 1942 216554
f: +44 (0) 1942 418489
e: info@evolutionaqua.com
w: www.evolutionaqua.com