

nexus220™

GENERELLE INFORMATIONEN ZU INSTALLATION UND BETRIEB



WICHTIG: BITTE LESEN

Ihr Nexus 220 MUSS auf einem festen, flachen Untergrund mit einem Mindestmaß von 1,2 Meter x 1,0 Meter installiert werden. Ansonsten kann der Gewährleistungsanspruch unwirksam werden.

Ihr Nexus 220 wird werkseitig mit vorinstallierten Komponenten für Gepumpte Systeme geliefert. Ein Umbau für Schwerkraftsysteme ist durch den Umbau von Zubehörteilen mit wenigen Handgriffen problemlos möglich.

EINFÜHRUNG

Wir gratulieren Ihnen zum Erwerb eines **Evolution Aqua Nexus 220** Filter Systems.

Die neuen Nexus 320 und Nexus 220 Filter Systeme liefern eine deutlich verbesserte Wasserklarheit für Koi- und Schwimmteiche. Aufbauend auf den Erfolg des **preisgekrönten Nexus** Sortiments weist die neueste Generation der Filter eine **Neugestaltung** der **EAZY** Einheit auf, welche mit Hilfe von K1 Micro eine erheblich verbesserte mechanische Filtration liefert. Außerdem nutzen die Nexus Filter Systeme im Moving Bed **K1 Media**, welches eine konstante biologische Filtration für **gesundes** und noch **klarerer Wasser** liefert. Zusätzlich besticht der neue Nexus durch einen verbesserten Durchfluss durch die EazyEinheit sowie eine effizientere Schmutzabfuhr.

Bitte lesen Sie diese Bedienungsanleitung sorgfältig, bevor Sie versuchen, Ihren neuen Nexus 220 einzurichten.

INHALT

Mitgeliefertes Zubehör	Seite 3
Leistungsverzeichnis	Seite 4
Empfehlung für Luftpumpen	Seite 4
Durchflussmengen	Seite 4
Maße des Nexus 220	Seite 5
Wie der Nexus 220 funktioniert	Seite 6
Wie der Nexus 220 installiert wird	Seite 8
Gepumpte Systeme - Installation und Betrieb	Seite 9
Schwerkraft Systeme - Installation und Betrieb	Seite 16
Optimaler Einsatz Ihres Nexus Filters	Seite 26
Garantie	Seite 27
Ersatzteilliste	Seite 29
Fehlerbehebung	Seite 30

MITGELIEFERTES ZUBEHÖR

Ihr Nexus 220 wird komplett mit folgendem Zubehör geliefert :



1) Wehrplatte



2) Schlauchanschlusset
(nur für Pumpenzufuhr)



3) Überlaufadapter
(vormontiert)



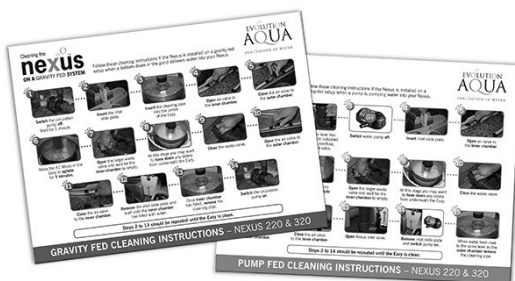
4) Mechanische Eazy Filter Einheit

Bei der Lieferung befindet sich das K1 Micro bereits im Eazy-Abschnitt des Nexus 220



5) 1 x 50 Liter K1 Media

Zum Einfüllen in die Außenkammer des Nexus 220



6) Reinigungsanleitung

- Rot markierte Anweisungen für die Reinigung der Schwerkraft Systeme.
- Blau markierte Anweisungen für die Reinigung der Gepumpten Systeme.



7) Reinigungsrohr

Zur Nutzung während des Reinigungsprozesses

LEISTUNGSVERZEICHNIS

Maximaler Durchfluss	10,000 Liter/Stunde 2,200 UK Gallonen/Stunde 2,640 US Gallonen/Stunde
Maximale Teichgröße	18,000 Liter 4,000 UK Gallonen 4,800 US Gallonen
Menge des gelieferten K1 Media	50 Liter in der Außenkammer (Biologisch)
Menge des gelieferten K1 Micro	18 Liter in der Eazyeinheit (Mechanisch)
Empfohlene Luftpumpe	Airtech 75 oder höher (siehe Empfehlung für Luftpumpen)
Wasservolumen im Filter	510 Liter / 112 UK Gallonen / 135 US Gallonen
Wasservolumen Außenkammer	405 Liter / 89 UK Gallonen / 107 US Gallonen
Wasservolumen Innenkammer	105 Liter / 23 UK Gallonen / 28 US Gallonen

Sie haben die Möglichkeit die biologische Leistung Ihres Nexus 220 durch Hinzufügen von weiteren 50 Liter zusätzlichem K1 Media in der Außenkammer zu erhöhen. Sie müssen jedoch sichergehen, dass Sie die zutreffende Größe der Luftpumpe besitzen, um dem K1 Media eine ausreichende Bewegung zu ermöglichen. (Sehen Sie unten eine Empfehlung für die Größen der Luftpumpen).

EMPFEHLUNG FÜR LUFTPUMPEN

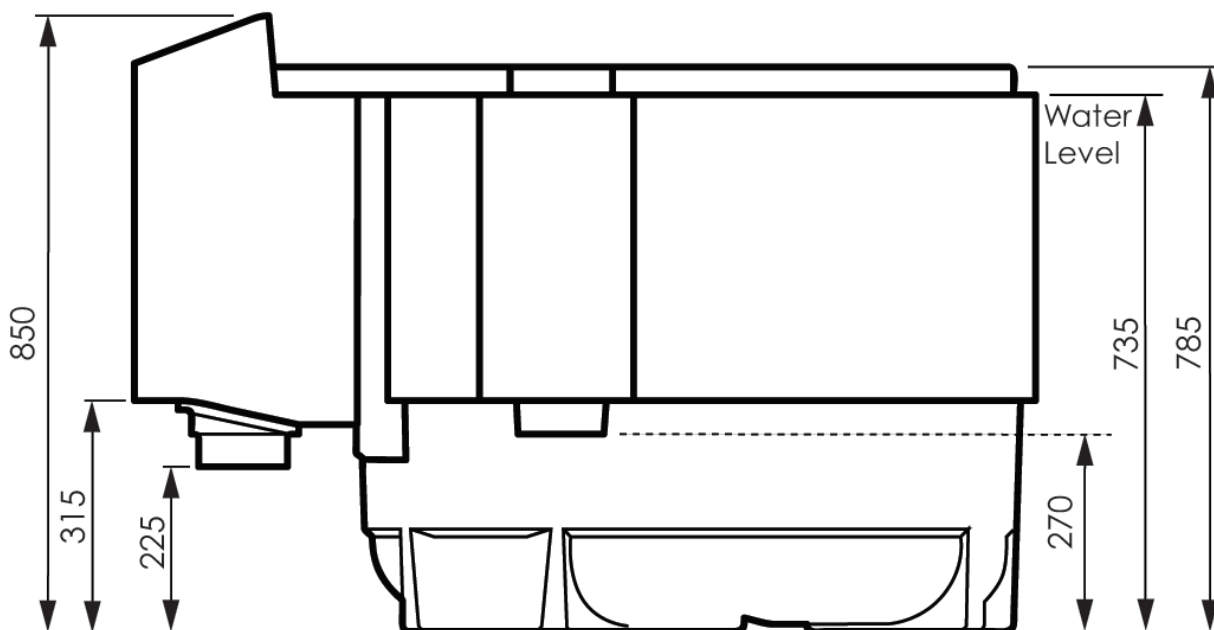
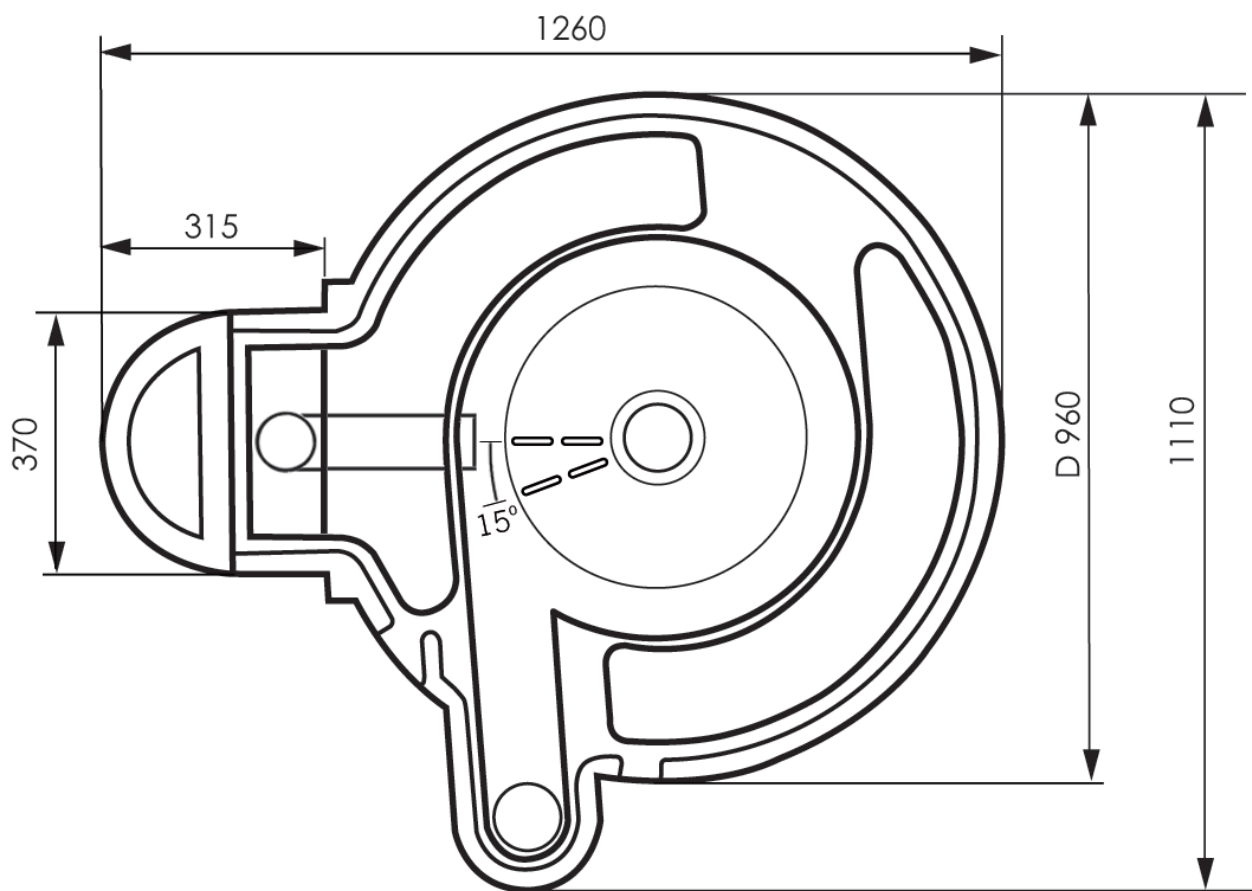
Die folgenden Luftpumpen von Evolution Aqua werden in Verbindung mit dem Nexus 220 empfohlen. Unsere Empfehlungen basieren auf der Menge des in der Außenkammer enthaltenen K1 Media.

Gesamtmenge K1 Media in der Außenkammer	Empfohlene Evolution Aqua Luftpumpe
50 Liter (wie geliefert) – 75 Liter	Luftpumpe 75
75 – 100 Liter	Luftpumpe 85
100 – 150 Liter	Luftpumpe 130

DURCHFLUSSMENGEN

Einer der Faktoren, die einen deutlichen Einfluss auf die allgemeinen Kennwerte unserer Teiche haben kann, ist die Umschlagshäufigkeit. Die Umschlagshäufigkeit bezeichnet die Zeit, die die gesamte Wassermenge des Teiches benötigt um das Filtersystem einmal zu durchlaufen. Für eine optimale Leistung empfehlen wir eine Umschlagshäufigkeit von allen 2 bis 3 Stunden.

MAÏRE DES NEXUS 220 (in mm)



WIE DER NEXUS 220 FUNKTIONIERT

Der Nexus Filter ist einfach jedoch innovativ. Wasser wird über den Einlauf in die Innenkammer gefördert, die wie ein Vortex funktioniert, so dass sich größere Feststoffe absetzen können. Das Wasser fließt anschließend durch die Eazyeinheit, wo im Rahmen der mechanischen Filtration die feineren Partikel entfernt werden. Von der Eazyeinheit fließt das Wasser in die Außenkammer, wo die restliche biologische Filtration unter Verwendung des K1 Media Moving Bed stattfindet.

Danach fließt das Wasser durch ein Gitter in die Auslaufkammer, um von dort durch den Auslauf zum Teich zurückgeführt zu werden. Die Eazyeinheit wird mit Hilfe von zwei Luftventilen durch die Umleitung der Luft von der Außenkammer in die Eazyeinheit gereinigt. Die Abfallstoffe werden dann über den größeren Kugelhahn abgelassen.

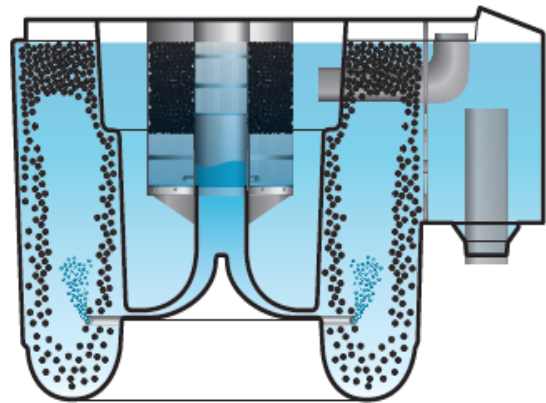


Abbildung 1.

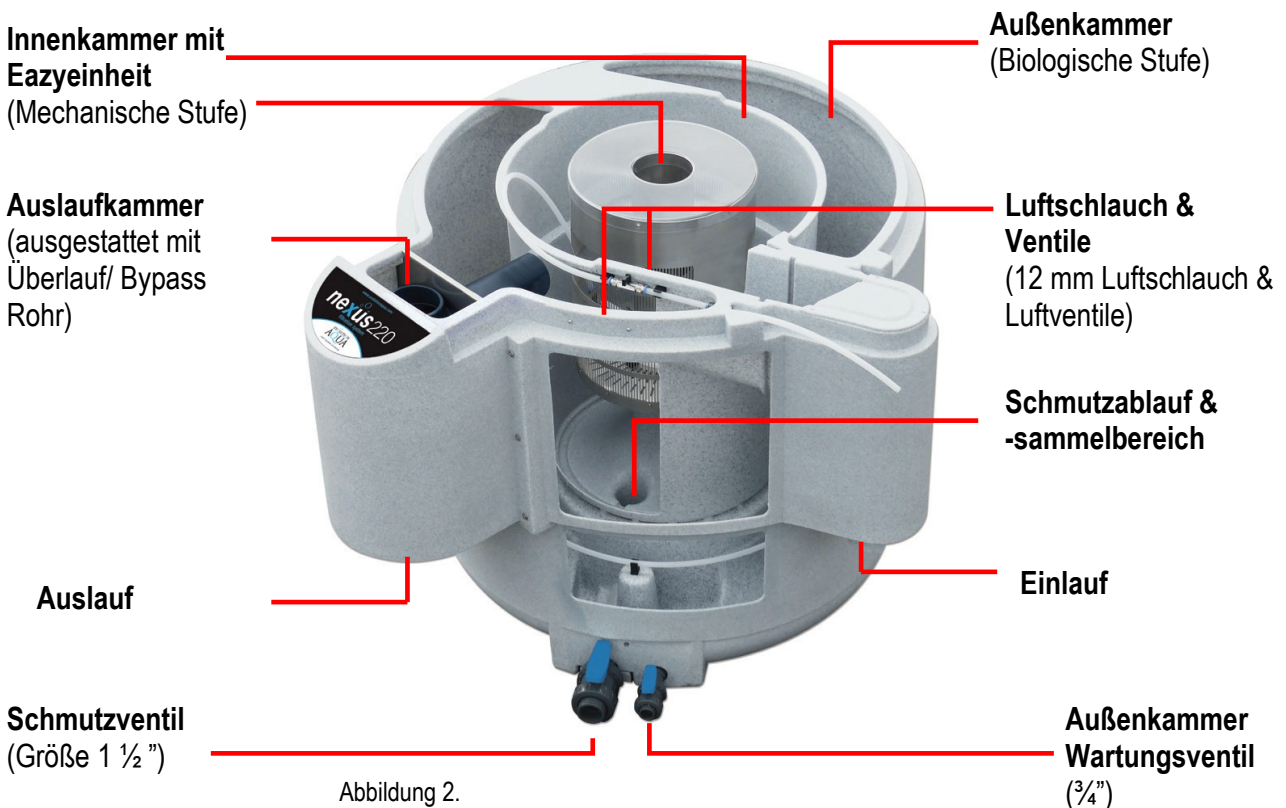


Abbildung 2.

WIE DER NEXUS 220 FUNKTIONIERT

Eazyeinheit (Mechanische Filtration)

Die Eazyeinheit ist ein Edelstahlgefäß und beinhaltet ein exakt abgestimmtes Volumen der statischen K1 Micro Filtermedien (18 Liter für Nexus 220). Das Gefäß befindet sich innerhalb der Innenkammer des Nexus. Wenn das Wasser in den Nexus fließt, läuft es in der Mittelkammer abwärts um die Eazyeinheit herum, so dass sich die größeren Feststoffe auf dem Boden der Kammer absetzen können (Vortex Prinzip), bevor es durch die Schlitze in die statischen K1 Micro Filtermedien der Eazyeinheit strömt. Das Wasser fließt von allen Seiten durch die K1 Micro Filtermedien nach oben, wo eine verbesserte mechanische Filtration stattfindet und sich die feinen Partikel in den K1 Micro Filtermedien ablagern. Danach fließt das Wasser durch die Aussparungen der Mittelsäule in die Außenkammer des Nexus hinein.

Die Eazyeinheit wurde so konzipiert, dass sie bei Bedarf leicht aus dem Nexus entnommen werden kann.

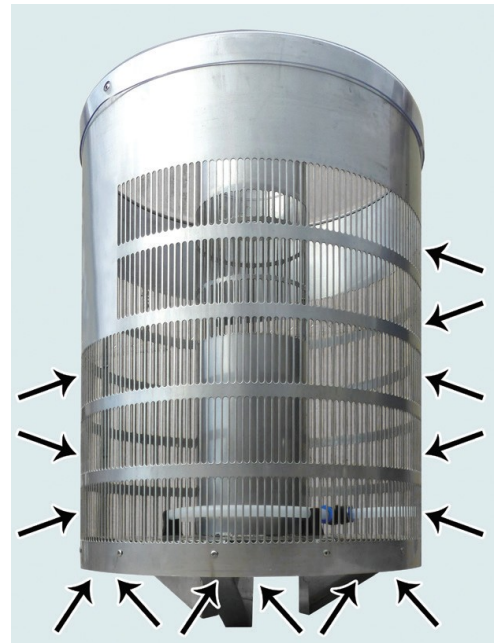


Abbildung 3: Abbildung zeigt verbessertem Wasserfluss durch die Eazyeinheit.

Außenkammer (Biologische Filtration)

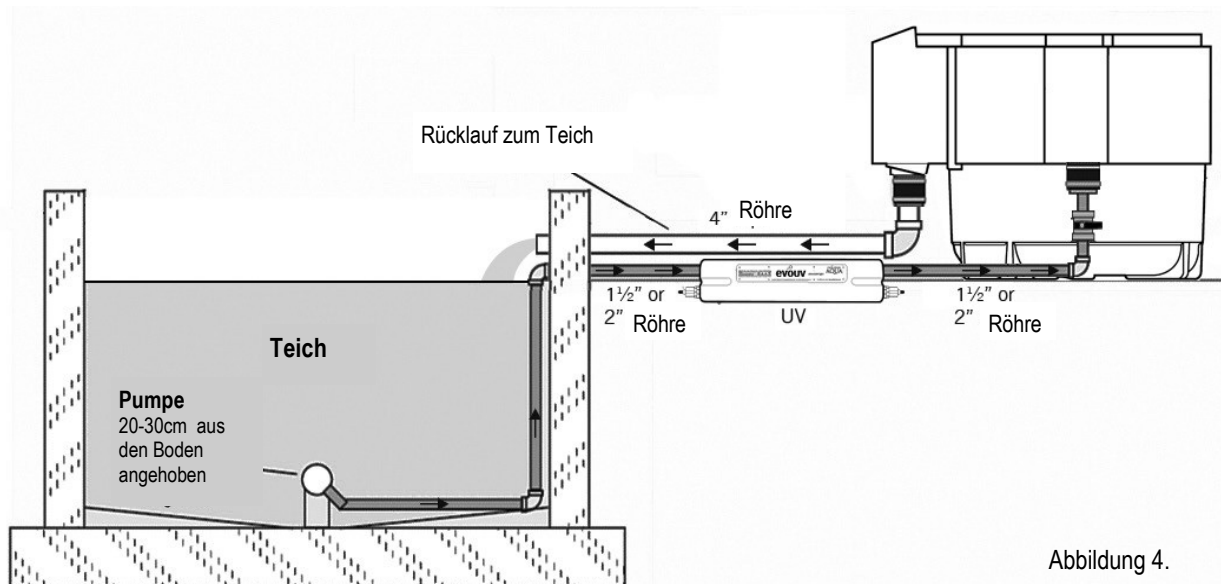
Die Außenkammer des Nexus beinhaltet das K1 Media Moving Bed. Hier findet die Abschlussphase der biologischen Filtration statt. Die biologische Nitrifikation wird durch verschiedene in den K1 Medien lebende Bakterienarten durchgeführt. Diese Bakterien wandeln Ammonium und Nitrit in das harmlose Nitrat um. Die Menge des im Teich produzierten Ammoniums und Nitrits hängt von den Futterraten und Futtersorten ab. Bei höheren Futterraten sollten der Außenkammer zusätzliche K1 Medien zugefügt werden.

Bei optimalen Bedienungen werden 250g/Tag Futter mit einem durchschnittlichen Eiweißgehalt durch 50Ltr. K1Medien abgebaut. Um eine ausgezeichnete biologische Filtration des Nexus zu gewährleisten, halten Sie den pH Wert Ihres Teiches möglichst bei 7 oder höher bei. Die Bakterienumwandlungsraten vermindern sich bei kühleren Temperaturen.

WIE DER NEXUS INSTALLIERT WIRD

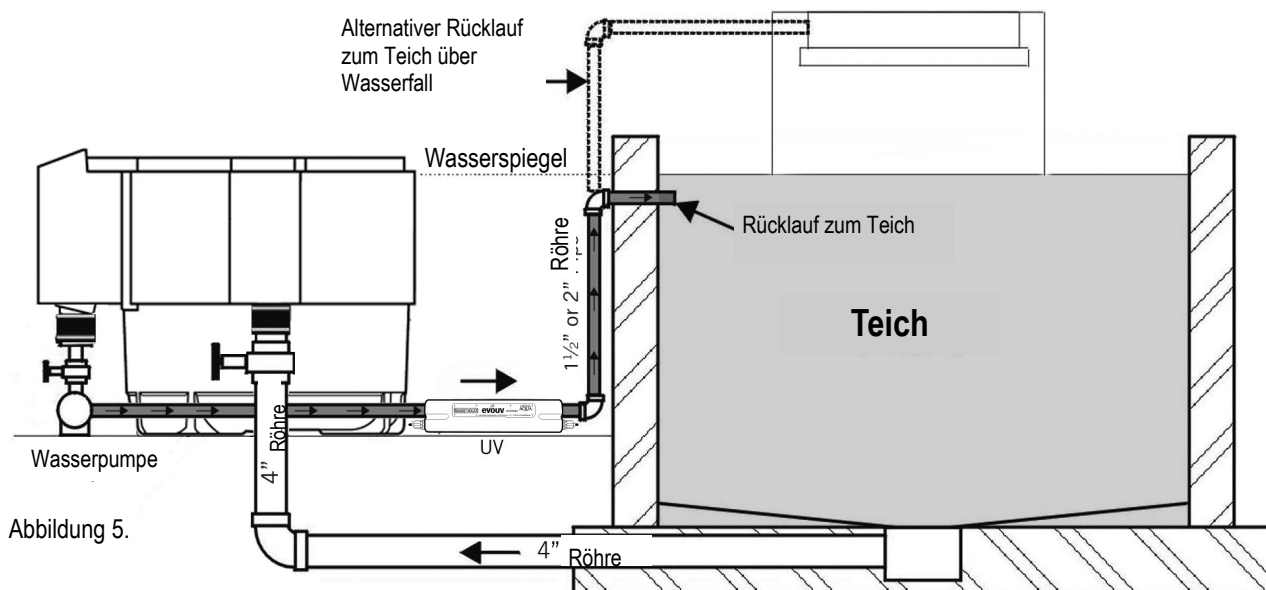
GEPUMPTE SYSTEME

Damit ist gemeint, dass Sie Ihre Pumpe nutzen um den Filter mit Wasser zu versorgen und das gefilterte Wasser durch Schwerkraft in Ihren Teich zurückkehrt, z.B. durch einen Wasserfall oder durch ein Rohr mit großem Durchmesser. **Gepumptes System** bedeutet, dass das Wasser dem Filter über eine Pumpe zugeführt wird. **Weiter auf Seite 9.**



SCHWERKRAFTSYSTEME

Damit ist gemeint, dass Sie Ihre Pumpe nutzen, um das gefilterte Wasser an den Teich zurückzugeben, und deshalb Ihr Filter über ein Rohr mit großem Durchmesser mittels Schwerkraft versorgt wird. Bei einem System mit Schwerkraftzufuhr befindet sich der Wasserstand im Nexus auf gleicher Höhe mit dem Wasserstand im Teich. **Weiter auf Seite 16.**



NACHDEM SIE SICH FÜR EINE INSTALLATIONSMETHODE ENTSCIEDEN HABEN, BEZIEHEN SIE SICH FÜR DEN BEREICH INSTALLATION UND BETRIEB BITTE LEDIGLICH AUF DEN RICHTIGEN ABSCHNITT IN DIESEM HANDBUCH.

nexusTM220

INSTALLATIONS-/ BEDIENUNGSANLEITUNG FÜR GEPUMPTE SYSTEME



UM EINEN NEXUS 220 ALS GEPUMPTES SYSTEM ZU
INSTALLIEREN, BEZIEHEN SIE SICH BITTE AUF DIE
NACHFOLGENDEN ANWEISUNGEN AUF DEN SEITEN 10 BIS 15.

ANLEITUNG FÜR GEPUMPTE INSTALLATIONEN



WICHTIGE ANMERKUNG: Es reicht nicht aus, den Nexus unterhalb der Standfüße nur mit Blöcken zu stützen, da dies zu Schäden führen kann. Eine fehlerhafte Installation kann dazu führen, dass der Garantieanspruch unwirksam wird.

WICHTIGE VORBEREITUNG

Eine Grundfläche aus **ebenem, solidem** Material wird benötigt. Die Abmessungen sollten **mindestens 1,2 m x 1,0 m** betragen, um einen einfachen Zugang zu den Ventilen und für Wartungszwecke zu ermöglichen. Der Nexus-Filter benötigt eine gleichmäßige Abstützung. Dadurch wird eine mögliche Verformung, wenn die Einheit voll Wasser ist, verhindert. Hier wäre ein ebener **100 mm dicker Betonsockel** zu bevorzugen, obwohl Bohlenbelag oder Pflastersteinplatten ausreichend sind, solange der Nexus einen ebenen Stand hat und sich unter dem Gewicht des Wassers nicht verlagern kann.

Um Undichtigkeiten zu vermeiden sind sämtliche Stellschrauben der flexiblen PVC-Verbindungen auf festen Sitz zu prüfen. Diese flexiblen PVC-Verbindungen aus schwarzem Gummi findet man an dem Einlauf, an dem Auslauf und unterhalb der Mittelkammer (Dieses sollte vor der Installation des Nexus sichergestellt werden, indem Sie den Nexus anheben).

Abbildung 6

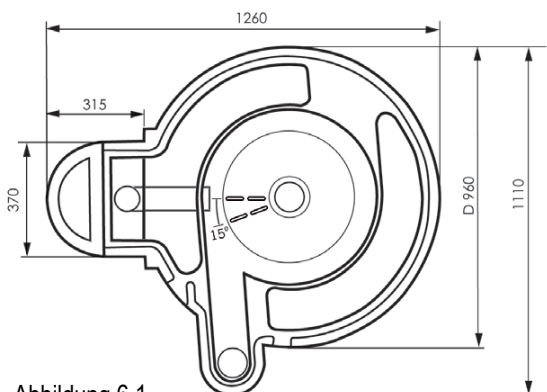
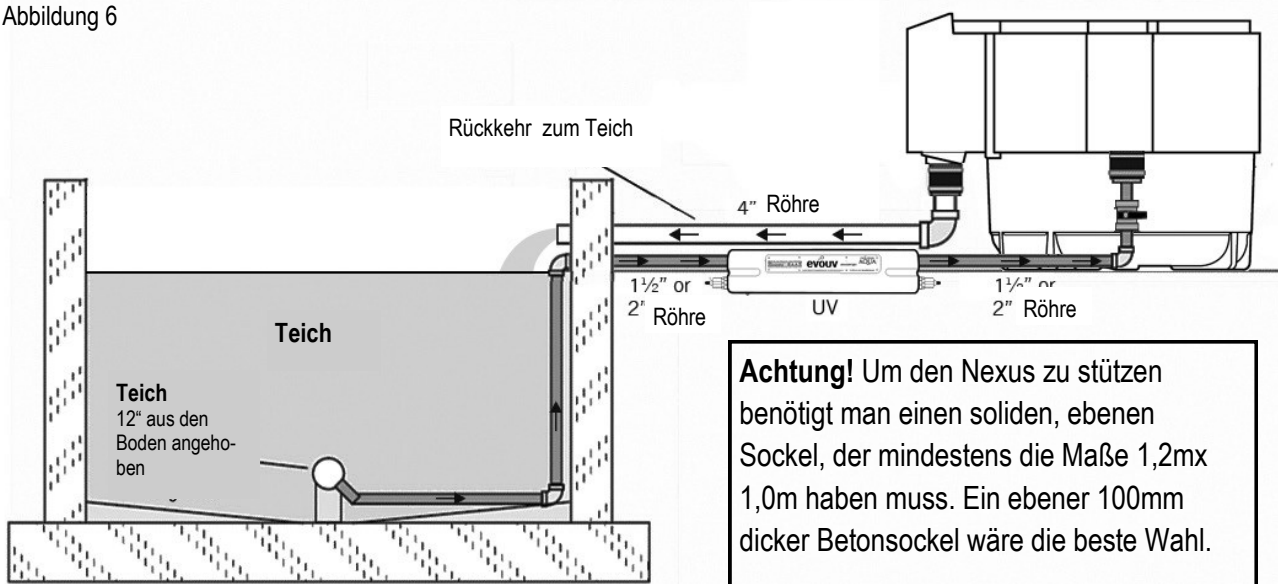


Abbildung 6.1.

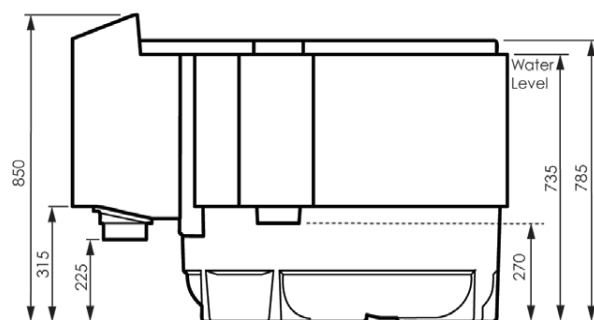


Abbildung 6.2.

ERFORDERLICHE INSTALLATIONS-AUSRÜSTUNG

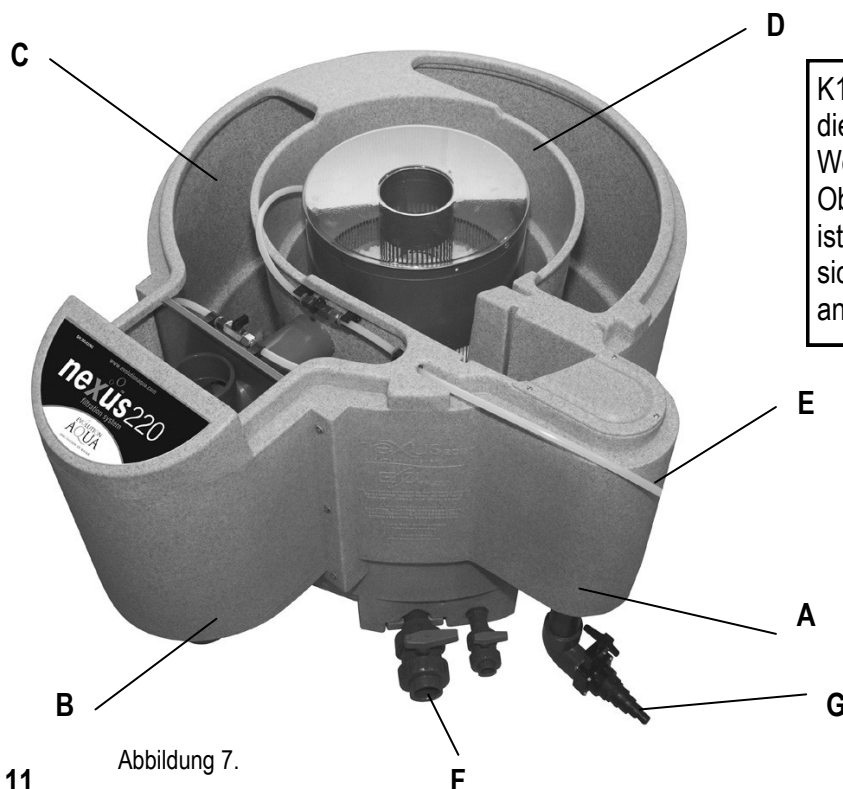
1. **Teichpumpe** mit einer Durchflussrate, die maximal 10.000l Wasser/Stunde zum Filter fördert, oder aber das Gesamtvolumen des Teiches innerhalb von 2-3 Stunden einmal umwälzt, je nachdem was größer ist.
2. **Luftpumpe** (Empfehlung für Luftpumpen auf Seite 3)
3. Es muss ein Ventil vor dem Nexus installiert werden, sodass der Filter gemäß den Reinigungsanweisungen von S. 14 gesäubert werden kann.
4. Zur Bekämpfung von einzelligen Algen wird dringend empfohlen, eine entsprechend große UV-Einheit zusammen mit dem Nexus zu installieren. UV-Systeme werden grundsätzlich hinter der Pumpe installiert. Evolution Aqua empfiehlt ein **evoUV** Klärgerät.

INSTALLATION EINES NEXUS ALS GEPUMPTES SYSTEM

Ihr Nexus 220 wird so geliefert, dass er bereit ist für die Installation als gepumptes System.

Installationsschritte:

1. Das Schlauchanschlusset (Abb.7.1) an die Flexible PVC-Verbindung am Nexus-Einlauf (A) anbringen.
2. Den Schlauch/ Die Rohrleitung Ihrer Pumpe mit der Schlauchtülle verbinden. Die Stufenschlauchtülle passend zu dem von Ihnen gewählten Schlauch kürzen. Wir empfehlen die Verwendung eines Schlauches der Größe 1 1/2".
3. Verbinden Sie Ihr 110mm (4") Rücklaufrohr mit der Flexiblen PVC-Verbindung am Auslauf (B).
4. Den Inhalt der 50Ltr.K1 Medien Beutels in die Außenkammer (C) des Nexus füllen.
5. Verbinden Sie Ihre Luftpumpe mit der Luftzufuhr des Nexus (E).
6. Schmutzablaufventile (F) gemäß dem folgenden Absatz „Verbindung des Schmutzablaufes“ verbinden.



K1 Media und K1 Micro werden die ersten Tage bis hin zu einer Woche dazu neigen an der Oberfläche zu treiben. Das ist vollkommen normal und wird sich normalisieren wenn es anfängt zu reifen



VERBINDUNG DES SCHMUTZABLAUFES

Die Schmutzablaufventile werden für das Ablassen der Schmutzstoffe bei der Reinigung oder für das Entleeren des Filters benötigt. Das 50 mm Ventil ist für die Innenkammer bestimmt und wird bei der Reinigung der Eazyeinheit verwendet. Das 25 mm Ventil wird für die Entleerung der Außenkammer verwendet (nur bei Bedarf).

Beide Ventile können über eine Schmutzwasserverrohrung (optional erhältlich) gemäß Abbildungen 8.1 – 8.3 angeschlossen oder einzeln entleert werden. Wenn der Nexus unterhalb Ihrer Kanalhöhe installiert ist, kann der Schmutz entweder in einen Sammelbehälter abgelassen werden, wo eine Schmutzwasserpumpe für den Abtransport der Abfallstoffe genutzt werden kann oder Sie verbinden eine separate Pumpe mit der Schmutzwasserverrohrung, um die Abfallstoffe direkt weg zu pumpen.

Ist Ihr Nexus wie oben beschrieben installiert und fest angeschlossen, so können Sie den Nexus füllen indem Sie die Teichpumpe einschalten.



Abbildung 8.1 Installiert

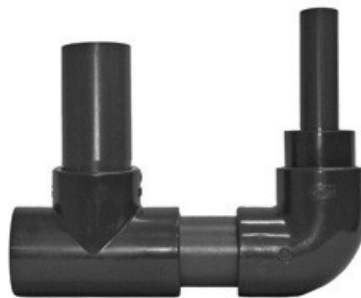


Abbildung 8.2 Ausgang nach links



Abbildung 8.3 Ausgang nach rechts

BETRIEB IHRES NEXUS 220 - PUMPENZUFUHR

Ist Ihr Nexus wie beschrieben montiert und angeschlossen, so können Sie den Nexus füllen und mit der Filtration des Teichwassers beginnen. Um den Nexus zu füllen, müssen Sie zunächst das Einlassventil öffnen. Bei der Pumpenzufuhr muss dann die Pumpe eingeschaltet werden.

Ist der Nexus aufgefüllt, schwimmen die K1 Media in der Außenkammer und die K1 Micro in der Eazyeinheit zunächst nur auf der Wasseroberfläche. Sind Fische im Teich, dann werden die Medien das Teichwasser innerhalb einer Woche aufnehmen und nur noch halb schwimmen. Dies ist ein ganz normaler Vorgang.

Ist Ihr Nexus aufgefüllt, wird die Luftpumpe zugeschaltet, damit die K1 Medien in der Außenkammer zirkulieren können. Bitte beachten Sie dabei dass das Luftventil zur Außenkammer offen und das Ventil zur Eazyeinheit geschlossen ist.



Abbildung 9.1 Üblicher Betrieb

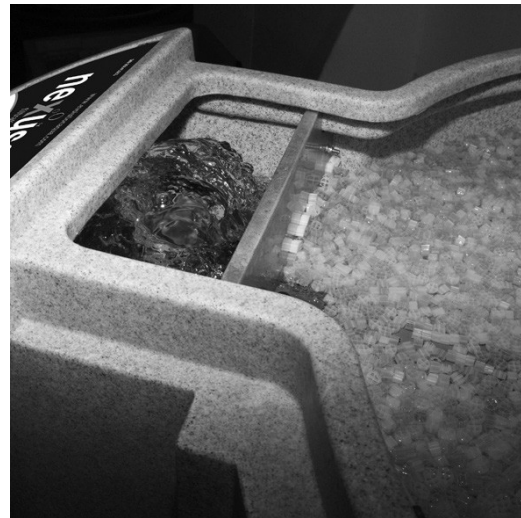


Abbildung 9.2 Reinigung nötig

REINIGUNGS DES NEXUS 220 - PUMPENZUFUHR

Der zentrale Bereich der Eazyeinheit wird alle Schmutz- und Schwebstoffe auffangen, die in den Filter kommen. Mit der Zeit werden Sie herausfinden, wie oft eine Reinigung dieser Einheit zur Optimierung des Filterbetriebes durchzuführen ist. Jeder Teich ist unterschiedlich und die Regelmäßigkeit der Reinigung wird durch den Fischbesatz und Futterarten sowie weitere Faktoren wie zum Beispiel Algen im Teich bestimmt.

REINIGUNGSINTERVALLE

Wir empfehlen das Reinigen der Eazyeinheit alle 1 bis 2 Wochen. Fließt jedoch während der Zeit Wasser aus dem Überlauf – siehe Abb. 9.2 – ist die Eazyeinheit blockiert und muss gereinigt werden.

Normalerweise würden wir nicht empfehlen den Filter länger als 3 Wochen ungesäubert zu lassen. Falls jedoch nicht anders möglich, ist dieses machbar, stellt aber keine empfehlenswerte Anwendung dar.

REINIGUNGSVORGANG - PUMPENZUFUHR

Für Reinigungsanweisungen nutzen Sie bitte die mitgelieferte blaue Reinigungsanleitung oder die folgenden Anweisungen:

1. Reinigungsrohr in die Mitte der Eazyeinheit **einsetzen**. Der Wasserpegel im Filter beginnt zu steigen.
2. Sobald sich der Wasserpegel knapp unterhalb des Überlaufs befindet, **schließen** Sie das Einlaufventil (Zugschieber).
3. **Schalten** Sie die Teichpumpe **ab**.
4. **Führen** Sie die Wehrplatte **ein**.
5. **Öffnen** Sie das Luftventil zur **Innenkammer**.
6. **Schließen** Sie das Luftventil zur **Außenkammer**.
7. Die K1 Medien in der Eazyeinheit werden jetzt für **5 Minuten durchgespült**.
8. **Öffnen** Sie den großen Schmutzwasser Ablaufkugelhahn und lassen Sie die Abfallstoffe mit dem Wasser ablaufen.
9. Bei diesem Vorgang können Sie bei Bedarf den Schmutz unterhalb der Eazyeinheit zusätzlich mit einem Gartenschlauch ausspülen.
10. **Schließen** Sie den großen Ablaufkugelhahn wieder.
11. **Öffnen** Sie das Luftventil zur **Außenkammer**.
12. **Schließen** Sie das Luftventil zur **Innenkammer**.
13. **Öffnen** Sie das Einlaufventil (Zugschieber).
14. **Entfernen** Sie die Wehrplatte und **schalten** Sie dann die Pumpe **ein**.

Die Schritte 2 bis 14 sollten solange wiederholt werden, bis die Eazyeinheit sauber ist. Je nach Teich und Verschmutzungsgrad kann dies 2 - 3 mal notwendig sein.

15. Wenn der Wasserpegel in der Innenkammer den gleichen Stand, wie in der Außenkammer erreicht hat, **entfernen** Sie das Reinigungsrohr.

WEITERE WARTUNGEN

Hin und wieder kann es sein, dass der Wasserpegel in der Innenkammer überläuft und dies durch den normalen Reinigungsprozess nicht verhindert werden kann. Unter diesen Umständen kann es möglich sein, dass Sie mit Ihrem Nexus eine **Rückspülung** ausführen müssen. Die **Rückspülung** ist eine einfache Tätigkeit, die während des normalen Reinigungsprozesses erledigt werden kann.

Einen **Rückspülung** ausführen:

- Unterbrechen Sie den Reinigungsprozess bei Schritt 9. Vergewissern Sie sich doppelt, dass das Luftventil zur Außenkammer geschlossen ist. In der Innenkammer und der Eazyeinheit wird kein Wasser vorhanden sein.
- Ziehen Sie das Reinigungsrohr heraus und treten Sie zurück. Wasser wird säubernd von der Außenkammer bis durch das Zentralrohr strömen und jegliche Blockaden in den Übertragungspunkten lösen. Wenn das Wasser aufgehört hat rückwärts zu fließen, montieren Sie das Reinigungsrohr wieder mittig. Danach nehmen Sie den Reinigungsprozess ab Schritt 9 wieder auf.
- Die **Rückspülung** kann mit montierter oder entnommener Eazy-Einheit durchgeführt werden. (Bessere Säuberungsergebnisse erzielen Sie bei entnommener Eazy-Einheit - siehe unten Entnehmen der Eazyeinheit).

ENTNEHMEN DER EAZY-EINHEIT

In regelmäßigen Zeitabständen wollen Sie möglicherweise die Eazyeinheit entnehmen um die Luftleitung zu reinigen. (Empfohlen alle 6 bis 12 Monate).

Die Eazy-Einheit wurde so konzipiert, dass sie dem Nexus leicht zu entnehmen ist.

- Entfernen Sie das Wasser aus der Innenkammer. (Wie bei einem Reinigungsprozess)
- Schalten Sie die Luftpumpe ab.
- Trennen Sie den Luftschlauch vom Lufthahn zur Innenkammer durch Drücken des blauen Sichererungs-Rings.

Wenn Sie die Eazy-Einheit wieder einsetzen, ist es für optimale Leitungsfähigkeit notwendig, dass sie in der korrekten Position montiert ist. Kontrollieren Sie hierzu, dass die Fuge auf der Einheit mittig zum Überlauf ausgerichtet ist, wie Sie in Abb.10 sehen können.

- Montieren Sie die Eazyeinheit zurück in die Mittelkammer. (Kontrollieren Sie, dass die Metallnaht mittig zum Überlaufrohr ausgerichtet ist)
- Verbinden Sie den Luftschlauch wieder mit dem innenliegenden Lufthahn.
- Schalten Sie die Luftpumpe wieder an.
- Füllen Sie die Innenkammer mit Wasser. (Wie bei einem Reinigungsprozess)

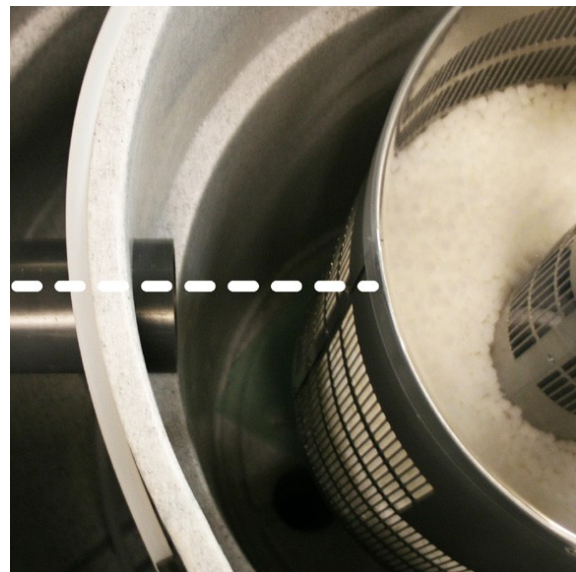


Abbildung 10.

nexusTM220

INSTALLATIONS-/ BEDIENUNGSANLEITUNG FÜR SCHWERKRAFT SYSTEME



Ihr Nexus 220 wird werkseitig mit vorinstallierten Komponenten für Gepumpte Systeme geliefert. Ein Umbau für Schwerkraftsysteme ist durch den Umbau von Zubehörteilen mit wenigen Handgriffen problemlos möglich.

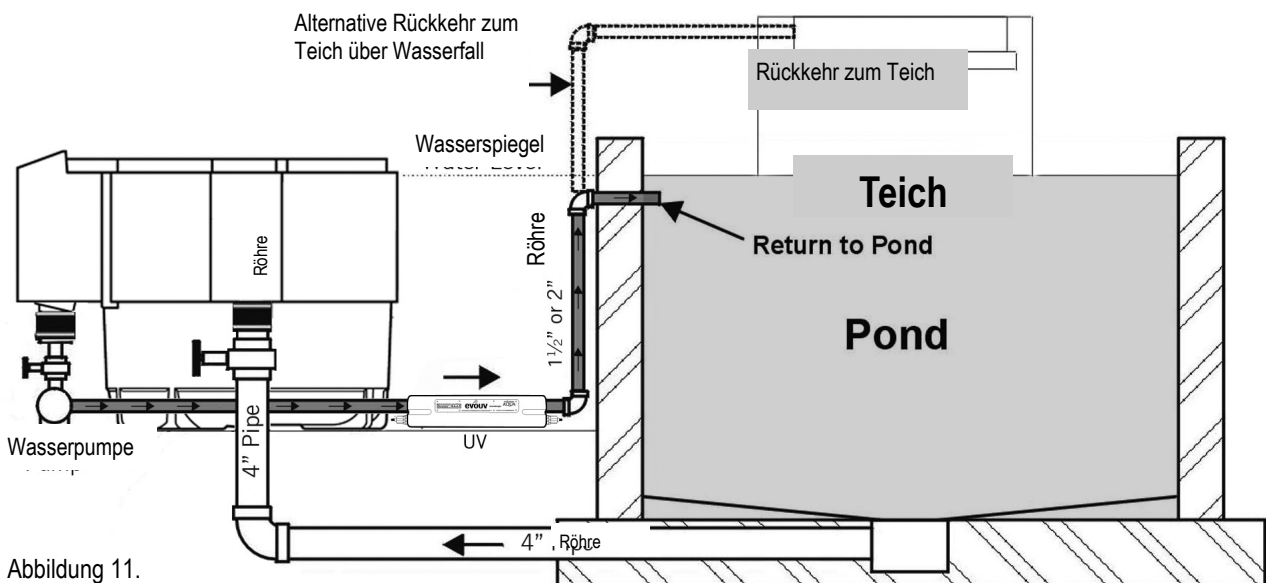


WICHTIGE ANMERKUNG: Es reicht nicht aus, den Nexus unterhalb der Standfüße nur mit Blöcken zu stützen, da dies zu Schäden führen kann.
Eine fehlerhafte Installation kann dazu führen, dass der Garantieanspruch unwirksam wird.

WICHTIGE VORBEREITUNG

Eine Grundfläche aus **ebenem, solidem** Material wird benötigt. Die Abmessungen sollten **mindestens 1,2 m x 1,0 m** betragen, um einen einfachen Zugang zu den Ventilen und für Wartungszwecke zu ermöglichen. Der Nexus-Filter benötigt eine gleichmäßige Abstützung. Dadurch wird eine mögliche Verformung, wenn die Einheit voll Wasser ist, verhindert. Hier wäre ein ebener **100 mm dicker Betonsockel** zu bevorzugen, obwohl Bohlenbelag oder Pflastersteinplatten ausreichend sind, solange der Nexus einen ebenen Stand hat und sich unter dem Gewicht des Wassers nicht verlagern kann.

Um Undichtigkeiten zu vermeiden sind sämtliche Stellschrauben der flexiblen PVC-Verbindungen auf festen Sitz zu prüfen. Diese flexiblen PVC-Verbindungen aus schwarzem Gummi findet man an dem Einlauf, an dem Auslauf und unterhalb der Mittelkammer (Dieses sollte vor der Installation des Nexus sichergestellt werden, indem Sie den Nexus anheben).



Achtung! Um den Nexus zu stützen benötigt man einen soliden, ebenen Sockel, der mindestens die Maße 1,2 m x 1,0 m haben muss. Ein ebener 100 mm dicker Betonsockel wäre die beste Wahl.

NEXUS 220 SCHWERKRAFT INSTALLATION

Bei einem System mit Schwerkraftzufuhr sollte das Wasser über einen entsprechend angebrachten Bodenablauf, durch ein möglichst kurzes und winkelfreies Rohr mit einem Durchmesser von mindestens 110 mm geführt werden (Verwenden Sie für den optimalen Durchfluss, wenn notwendig Bögen statt Winkel). Am Ende der Bodenablaufleitung wird vor dem Eingang zum Nexus ein Kugelhahn/Zugschieber benötigt, sodass die Leitung geschlossen und der Nexus vom Teich abgetrennt werden kann.

Für lange Bodenablaufleitungen wird der Einbau eines 'T'- Stückes mit Zugschieber zur Entfernung etwaiger Feststoffe in der Bodenablaufleitung empfohlen. Diese Leitung sollte (möglichenfalls) direkt zum Schmutzablauf oder in eine entsprechend große Wanne führen.

Bei der Verlegung der Bodenablaufleitungen ist es wichtig darauf zu achten, dass Leitungsbereiche nicht ansteigen und dann wieder abfallen, da dies zur Entstehung von Lufteinschlüssen führen kann. Lufteinschlüsse blockieren den Durchfluss. Die Abbildung 12 zeigt wie man vorgehen bzw. nicht vorgehen sollte.

Bis zum Filtergehäuse sollte die Verrohrung auf einer Höhe sein. Diese sollte dann idealerweise ab hier durch einen 90° Bogen zur Nexus Einlauföffnung geführt werden.

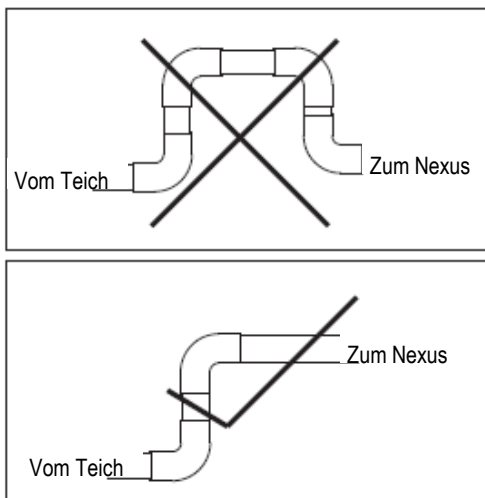


Abbildung 12.

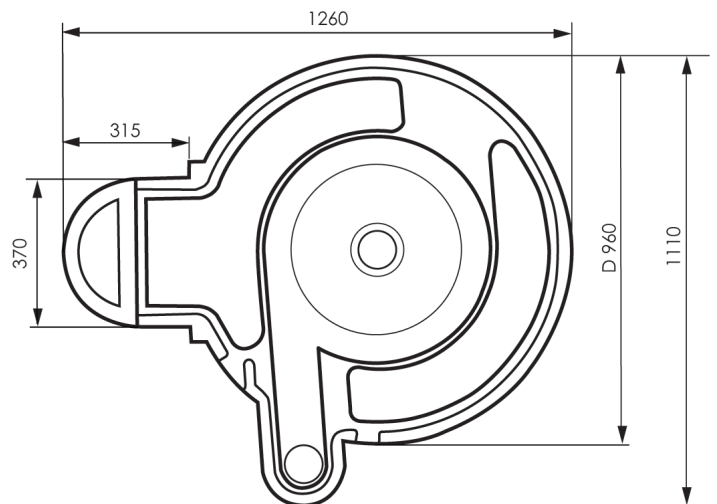


Abbildung 12.1

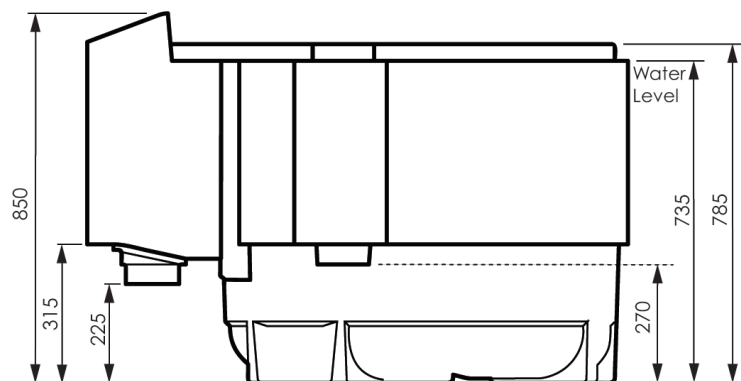


Abbildung 12.2.

KONFIGURIEREN SIE IHREN NEXUS 220 FÜR EINE SCHWERKRAFT INSTALLATION

Der Nexus 220 wird mit einem Standrohr in der Auslaufkammer geliefert. Dieses ist **LEDIGLICH FÜR DIE AUFSTELLUNG DES SYSTEMS MIT PUMPENZUFUHR** zu verwenden. Bitte die Stellschrauben der Flexiblen PVC-Verbindung am Filterauslauf (Abb.13.1) lösen, das 4"-4" Verbindungsstück (Abb.13.2) abnehmen und die 3 Befestigungsschrauben herausdrehen, um das Standrohr vom Nexusauslauf zu entfernen. Das 4"PVC-Rohr (Abb.13.4) herausziehen.



Abbildung 13.1



Abbildung 13.2

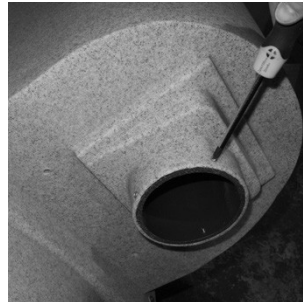


Abbildung 13.3



Abbildung 13.4

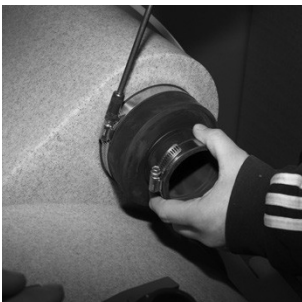


Abbildung 13.5

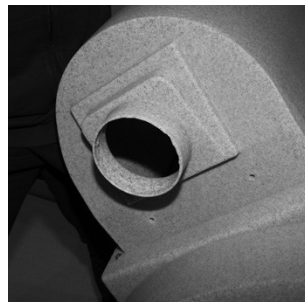


Abbildung 13.6



Abbildung 13.7

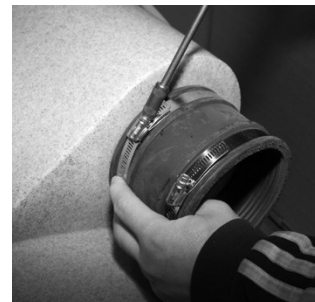


Abbildung 13.8

1. Entfernen Sie das 4"-2" Eazy-Verbindungsstück vom Nexus Einlauf (A) (Abb.13.5).
2. Das 4"-2" Eazy-Verbindungsstück (Abb.13.7) an den Nexus-Auslauf (B) (Abb.13.6) anbringen.
3. Das 4"-4" Eazy-Verbindungsstück an den Nexus-Einlauf (A) (Abb. 13.8) anbringen.
4. Gehen Sie an dieser Stelle sicher, dass das Eazy-Verbindungsstück unterhalb des Nexus ebenfalls fest installiert ist.

AUFSTELLUNG IHRES NEXUS

1. Verbinden Sie die Rohrleitung Ihres Teiches mit dem Eazy-Verbindungsstück an der Nexus-Eingangsseite (A).
2. Die Teichpumpe mit geeigneter Verrohrung und Kugelhähnen bzw. Zuschieben am 4" - 2" Eazy-Verbindungsstück (B) anschließen, damit der Nexus während des Reinigungsvorgangs abgetrennt werden kann.
3. 50Ltr. K1 Medien in die Außenkammer (C) des Nexus füllen (Abb.14).
4. Die Luftpumpe mit den Nexus Luftventilen verbinden (E).
5. Die Wasserpumpe mit der weiteren Verrohrung (Rücklauf zum Teich) nebst UV-Strahler verbinden.

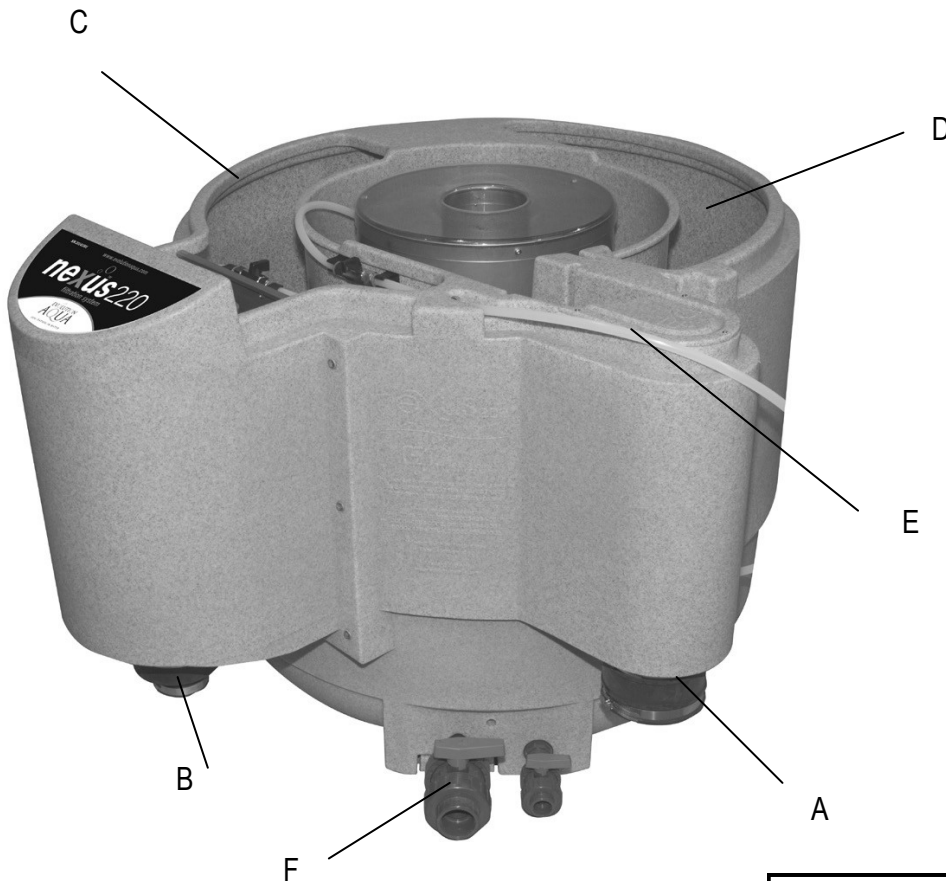


Abbildung 14.

K1 Media und K1 Micro werden die ersten Tage, bis hin zu einer Woche, dazu neigen zu treiben. Das ist völlig normal und wird sich in der Regel normalisieren wenn der Biofilm anfängt sich zu entwickeln.

VERBINDUNG DER SCHMUTZWASSERVERROHRUNG

Bei der Reinigung und vor der Entleerung werden die Abfallstoffe aus dem Nexus über die Ablaufventile ausgeschwemmt. Das 1 ½" Ventil ist für die Innenkammer (D) bestimmt und wird für die Reinigung der Eazyeinheit verwendet. Das ¾" Ventil wird für die Entleerung der Außenkammer (C) verwendet (nur bei Bedarf).

Beide Ventile können über eine Schmutzwasserverrohrung (Optional) gemäß Abbildungen 15.1-15.3 angeschlossen oder einzeln entleert werden. Ist der Nexus unterhalb des Wasserspiegels installiert, so können die Abfallstoffe entweder in eine Wanne entleert und über eine Tauchpumpe abgepumpt werden, oder es wird eine Pumpe an der Abwasserleitung angeschlossen, damit die Abfallstoffe direkt abgepumpt werden können.

Ist Ihr Nexus wie beschrieben installiert und angeschlossen, so können Sie den Nexus füllen und mit der Filtration des Teichwassers beginnen.



Abbildung 15.1 Installiert

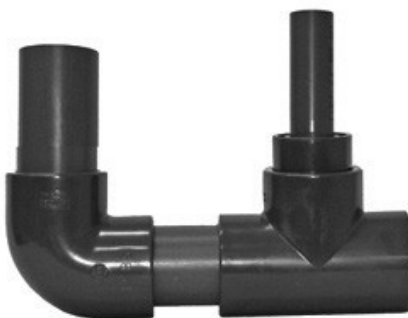


Abbildung 15.2 Ausgang nach rechts

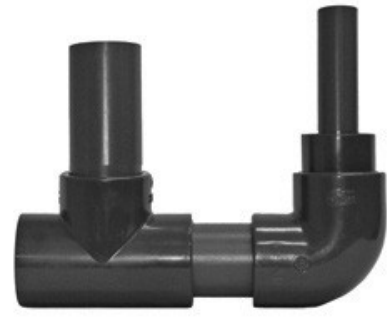


Abbildung 15.3 Ausgang nach links

SCHWERKRAFTZUFUHR-BETRIEB IHRES NEXUS 220

Ist Ihr Nexus wie beschrieben installiert und fest angeschlossen, so können Sie den Nexus füllen und mit der Filtration des Teichwassers beginnen. Um den Nexus zu füllen, müssen Sie zunächst sämtliche Kugelhähne/Zugschieber vor und nach dem Nexus öffnen. Ist der Nexus aufgefüllt, schwimmen die K1 Medien in der Außenkammer und die K1 Micro in der Eazyeinheit an der Wasseroberfläche. Sind organische Stoffe im Wasser vorhanden so entwickelt sich innerhalb kurzer Zeit ein Biofilm auf den Medien. Dies ist ein ganz normaler Vorgang.

Ist Ihr Nexus aufgefüllt, wird die Luftpumpe zugeschaltet, damit die Medien zirkulieren können. Bitte beachten Sie dabei, dass das Luftventil zur Außenkammer offen und das Ventil zur Eazyeinheit geschlossen ist.

SCHWERKRAFTZUFUHR-REINIGUNG DES NEXUS 220

Die in der Eazyeinheit gesammelten Ablagerungen und Schwebstoffe werden mit Hilfe der Luftzufuhr von den K1 Micro Medien gelöst. Mit der Zeit werden Sie erkennen, wie oft eine Reinigung zur Optimierung des Filterbetriebs durchzuführen ist.

Jeder Teich ist unterschiedlich und die Regelmäßigkeit der Reinigung wird durch den Fischbesatz und Futterarten sowie weitere Faktoren, wie zum Beispiel Algen im Teich, bestimmt.

REINIGUNGSINTERVALLE

Sie bemerken möglicherweise, dass der Wasserpegel mit der Zeit in der Außenkammer fällt, da das Wasser schneller wieder in den Teich zurückgepumpt wird als es durch die Eazyeinheit fließen kann. Fällt dieser Wasserpegel unter den Pegel der Überlaufleitung sollte die Eazyeinheit gereinigt werden. In der Regel empfehlen wir, die Eazyeinheit alle 1 bis 2 Wochen zu reinigen.

Längere Intervalle sollten vermieden werden.

REINIGUNGSVORGANG

Für Reinigungsanweisungen nutzen Sie die mitgelieferte rote Reinigungsanleitung oder die folgenden Anweisungen:

1. Schalten Sie die Umwälzpumpe ab und warten Sie etwa 1 Minute.
2. Die mit dem Nexus mitgelieferte Wehrplatte einführen.
3. Das Reinigungsrohr in der Mitte der Eazyeinheit einführen.
4. Öffnen Sie das Luftventil zur Innenkammer.
5. Schließen Sie das Luftventil zur Außenkammer.
6. Die K1 Medien in der Eazyeinheit werden jetzt für ca. 5 Minuten durchgespült.
7. Öffnen Sie das Schmutzventil und warten Sie bis sich die Innenkammer leert.
8. Sie können Schmutz, der sich unterhalb der Eazyeinheit befindet, ausspülen.
9. Schließen Sie das Schmutzventil.
10. Öffnen Sie das Luftventil zur Außenkammer.
11. Schließen Sie das Luftventil zur Innenkammer.
12. Entfernen Sie die Wehrplatte und warten Sie bis die Innenkammer mit Wasser gefüllt ist.
13. Sobald die Innenkammer gefüllt ist, entfernen Sie bitte das Reinigungsrohr.

Die Schritte 2 bis 13 sollten solange wiederholt werden, bis die Eazyeinheit sauber ist. Je nach Teich kann dies 2- bis 3-mal notwendig sein.

14. Schalten Sie die Teichpumpe ein.

WEITERE WARTUNGEN

Ab und zu werden Sie bemerken, dass der Wasserpegel in der Innenkammer überläuft und dies durch den normalen Reinigungsprozess nicht verhindert werden kann. Unter diesen Umständen kann es möglich sein, dass Sie mit Ihrem Nexus eine Rückspülung (**Back Flush**) ausführen müssen. Der **Back Flush** ist eine einfache Tätigkeit, die während des normalen Reinigungsprozesses erledigt werden kann.

Einen **Back Flush** ausführen:

- Unterbrechen Sie den Reinigungsprozess bei Schritt 8. Nochmals prüfen dass das Luftventil zur Außenkammer geschlossen ist. In der Innenkammer und der Eazyeinheit wird kein Wasser vorhanden sein.
- Ziehen Sie das Reinigungsrohr heraus und treten Sie zurück. Wasser wird aus der Außenkammer bis einschließlich in das Zentralrohr strömen und jegliche Blockaden in den Übertragungspunkten fortspülen. Wenn das Wasser aufgehört hat zu fließen, montieren Sie das Reinigungsrohr wieder mittig. Danach nehmen Sie den Reinigungsprozess ab Schritt 8 wieder auf.
- Back Flushing kann mit montierter oder entnommener Eazyeinheit durchgeführt werden. (Bessere Säuberungsergebnisse können bei entnommener Eazyeinheit erzielt werden).

ENTNEHMEN DER EAZY EINHEIT

In regelmäßigen Zeitabständen sollten Sie möglicherweise die Eazyeinheit entnehmen, um die Luftleitung zu reinigen. (Empfohlenerweise alle 6 bis 12 Monate).

Die Eazyeinheit wurde so konzipiert, dass sie dem Nexus leicht entnommen werden kann.

- Entfernen Sie das Wasser aus der Innenkammer. (Wie bei einem Reinigungsprozess)
- Schalten Sie die Luftpumpe ab.
- Trennen Sie den Luftschlauchventil zur Innenkammer, durch drücken des blauen Kragens auf dem Ventil und entfernen Sie den Luftschlauch behutsam.
- Entnehmen Sie die Eazyeinheit, achten Sie dabei auf die Originalposition.

Wenn Sie die Eazyeinheit wieder einsetzen, ist es für optimale Leistungsfähigkeit notwendig, dass sie in der korrekten Position montiert ist. Kontrollieren Sie hierzu, dass die Fuge auf der Einheit mittig zum Überlauf ausgerichtet wird, wie Sie in Abb.16 sehen können.

- Montieren Sie die Eazyeinheit zurück in die Mittelkammer. (Kontrollieren Sie, dass die Fuge zum Überflussrohr ausgerichtet ist)
- Verbinden Sie den Luftschlauch mit dem innenliegenden Luftschlauchventil.
- Schalten Sie die Luftpumpe wieder an.
- Füllen Sie die Innenkammer mit Wasser. (Wie bei einem Reinigungsvorgang)



Abbildung 16.

LÄNGERER ZEITRAUM ZWISCHEN DEN REINIGUNGSVORGÄNGEN

Die regelmäßige Reinigung der Eazyeinheit ist zur Erhaltung optimaler Wasserwerte unerlässlich. Die Ansammlung von Detritus im Teichfilter ist ein Nährboden für Krankheitserreger und andere Schadstoffe, die Ihren Fischen schaden können.

Sie müssen eventuell hin und wieder die Reinigung des Filters länger als sonst, zum Beispiel aufgrund von Urlaub aufschieben. Für solche Fälle ist im Nexus 220 ein Bypass integriert. Dieser Bypass verhindert die Entleerung der Außenkammer und damit das Trockenlaufen Ihrer Pumpe. Wird der Filter über längere Zeiträume, zum Beispiel aufgrund von Urlaub usw. nicht gereinigt, so sollte der Bypass gemäß Abbildungen 17.1-17.3 um 90 Grad gedreht werden. Das Wasser kann nun im Falle einer Blockade der Eazyeinheit, diese umgehen. Nach Ihrer Rückkehr wird der Bypass gemäß den Abbildungen 17.1 wieder nach oben gedreht. In der Regel empfehlen wir, den Filter nicht länger als 2 bis 3 Wochen ungereinigt zu lassen. Längere Intervalle sollten vermieden werden.



Abbildung 17.1 Üblicher Betrieb



Abbildung 17.2 90° Drehung zum Bypass



Abbildung 17.3 Bypass in Betrieb

HOLEN SIE DAS BESTE AUS IHREM NEXUS FILTER HERAUS

Einen biologischen Filter mit herkömmlichen Methoden reifen zu lassen, kann Zeit in Anspruch nehmen. Um diesen Vorgang zu beschleunigen, empfehlen wir Ihnen die preisgekrönten **PURE POND** und **PURE POND BOMB**.

PURE POND

Mit über 8 Milliarden Bakterien in nur einem Liter Pure Bond Bakterienbällen bringen Sie das Wasser zum glänzen, besonders wenn Sie diese monatlich dem K1 Medien Moving Bed hinzufügen.

Die Pure Pond Bakterienbälle bestehen aus einem biologisch abbaubarem Polymer und sind gefüllt mit Bakterien, die langsam abgegeben werden wenn der Bedarf am größten ist.

Wenn Sie Pure Pond der biologischen Kammer Ihres Nexus hinzufügen, vermischen sie sich dort entlang der K1 Medien und gleichen die Spitzen und Talsohlen im Ammoniak/Kreislauf aus.

Tipps für eine optimale biologische Leistungsfähigkeit

- Behalten Sie einen pH Wert von 7 oder höher bei.
- Sorgen Sie dauerhaft für einen Nitratwert von 50mg/l oder weniger.
- Dechlorieren Sie immer Ihr Leitungswasser, falls dieses Chlor enthalten sollte.
- Nutzen Sie ein evoUV Teichklärgerät für beste Ergebnisse bei der Vorbeugung von Schwebelagen.
- Fügen Sie dem Moving Bed **PUREPOND** hinzu (biologische Außenkammer).
- Füttern Sie Ihre Fische ausschließlich mit hochwertigem Futter, welches darauf konzipiert wurde weniger Fischeausscheidungen entstehen zu lassen.

Um mehr zu erfahren, wenden Sie sich bitte an Ihren Evolution Aqua Händler.

GARANTIE

Falls Sie das Garantiefomular auf der nächsten Seite bereits entfernt haben, finden Sie eine Kopie der Garantie Informationen auf unserer Homepage.

nexusTM

GARANTIEKARTE

GARANTIE REGELUNGEN

1. Ihr Nexus Filter ist von Datum des Kaufs an 1 Jahr (2 Jahre, falls die Garantiekarte korrekt ausgefüllt und zurückgesandt wurde) durch die Garantie abgesichert, vorausgesetzt:
 - A. Der Nexus ist auf Grundlage der Gebrauchsanleitung installiert, betrieben und wird regelmäßig gewartet
 - B. Jegliche Reparaturen die der Garantie unterliegen, müssen von Evolution Aqua Ltd. oder bevollmächtigten Vertretern ausgeführt werden.

2. Obwohl der Gewährleistungszeitraum noch nicht ablaufen ist, müssen Reparaturzahlungen in folgenden Fällen selbst geleistet werden:
 - A. Der Defekt ist auf Missbrauch oder unzulässig unternommene Reparaturen zurückzuführen.
 - B. Der Defekt ist auf Feuer, Naturkatastrophen, höhere Gewalt etc. zurückzuführen.
 - C. Wenn die Garantie abhanden gekommen ist, falsch ausgefüllt wurde, oder Angaben betrügerisch geändert werden.

Evolution Aqua Ltd. übernimmt keine Verantwortung oder Haftung für jegliche Schäden, verursacht oder anfallend durch die Nutzung von Evolution Aqua Produkten. Jeglicher Disput, anfallend aus den Regelungen um die Garantie, wird unter den Gesetzen von England und Wales behandelt. In Abhängigkeit der alleinigen Rechtsprechung des Englischen Gerichtshofes.

AKTIVIEREN SIE EIN KOSTENFREIES WEITERES JAHR GARANTIESCHUTZ, FÜLLEN SIE DAS FORMULAR AUS & SENDEN SIE ES NOCH HEUTE AB, ODER GEHEN SIE AUF WWW.EVOLUTIONAQUA.COM UM DAS FORMULAR ONLINE AUSZUFÜLLEN.

GARANTIEKARTE

EVOLUTION
AQUA

Ihr Name:

Kunden Adresse:

Postleitzahl:

Land:

Telefon:

Mobil:

Email:

Erworben von:

Adresse:

Postleitzahl:

Land:

Telefon:

Homepage:

Kaufdatum: / /

Model:

Seriennummer:

Ich habe die Allgemeinen Geschäftsbedingungen, aufgeführt in der Garantiekarte, gelesen und akzeptiere sie. Ich bin mir der Verpflichtungen des Kunden innerhalb der Garantie bewusst.

Unterschrift:

Datum: / /

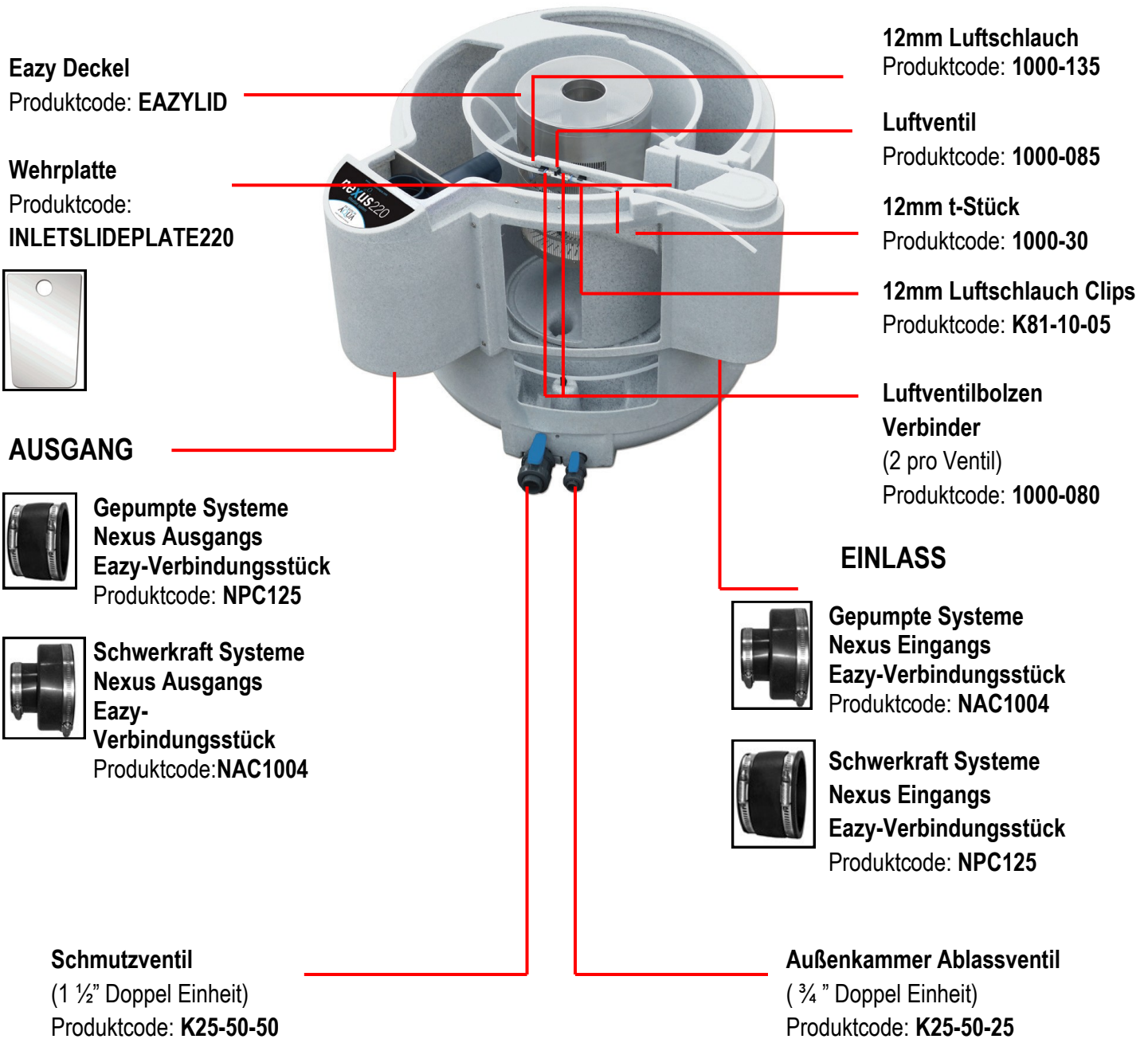
Durch Zurücksenden des Registrierungsformulars erklären Sie sich einverstanden, dass wir Ihre Angaben und weitere persönliche Informationen an andere Unternehmen innerhalb der Evolution Aqua Gruppe, einschließlich jeder Tochtergesellschaft oder jedem Zulieferer von Evolution Aqua, mit der Aufgabe unsere Verpflichtungen innerhalb der Garantie auszuführen, weitergeben dürfen. Evolution Aqua wird Sie möglicherweise in der Zukunft bezüglich Produktupdates oder Angeboten, die für Sie interessant sein könnten, kontaktieren. Falls Sie diese Informationen nicht wünschen, kreuzen Sie bitte an.

NEXUS WARRANTIES – EVOLUTION AQUA – KELLET CLOSE – WIGAN – LANCASHIRE – WN5 0LP – TEL: 01942 216554

ERSATZTEILLISTE NEXUS 220

Sie haben die Möglichkeit, einige Ersatzteile des Nexus 220 bei Ihrem Evolution Aqua Händler zu erwerben.

Im folgenden Diagramm finden Sie relevante Ersatzteile sowie deren Produktcodes.



WEITERE ARTIKEL:



Nexus Reinigungsrohr
(Eazyeinheit Abschlussrohr
90mm)
Produktcode: **5000-329**



K1 Media
(50 Liter)
Produktcode: **MEDIA50L**

FEHLERBEHEBUNG

K1 Micro treibt, K1 Media nicht! Woran liegt das?

Bei normalen Bedingungen wird K1 Media innerhalb von 48 Stunden halb-schwimmend. K1 Micro benötigt hingegen länger (nur in der Eazyeinheit) um Wasser aufzunehmen. Das kann bis zu einer Woche dauern.

Das K1 Micro in der Eazyeinheit bewegt sich während des Reinigungszyklusses nicht gut.

Gründe dafür können sein:

- Die Luftpumpe ist nicht stark genug (beachten Sie die Empfehlung für Luftpumpen auf Seite 4)
- Im Nexus befindet sich nicht genügend Wasser – Prüfen Sie, dass Sie das Reinigungsrohr nutzen um den Pegel des Pumpen Systems aufrecht zu erhalten.
- Prüfen Sie alle Luftanschlusstücke und Luftleitungen auf Löcher und Blockaden.
- Bitte gehen Sie sicher, dass sich nicht mehr als 18 Liter K1 Micro in der Eazyeinheit befinden.
- Falls die Media sich nicht gut bewegen, kann es möglich sein dass Sie eine Handvoll entnehmen müssen.

Ich habe einen Ammoniak/Nitrit Messwert:

Im Normalfall benötigt ein Filter ungefähr 8 Wochen, um sich biologisch voll zu entwickeln. Während dieser Zeit steigen und fallen die Ammoniak und Nitrit Werte immer wieder. Die Entwicklung des Filters kann durch das Nutzen von **PURE-POND** beschleunigt werden.

Falls Sie nach dem Zeitraum immer noch Ammoniak/Nitrit Messwerte wahrnehmen, prüfen Sie folgendes:

- Ist der Nexus ist ausreichend groß für Ihren Teich?
- Kontrollieren Sie, ob die Durchflussmenge korrekt ist – stellen Sie sicher, dass das Teichvolumen alle 2 bis 3 Stunden durch den Nexus fließt, ohne den maximalen Fluss der Anlage zu überschreiten.
- Prüfen Sie den Chlorpegel Ihres Leitungs- und Teichwassers, nutzen Sie einen Aufbereiter beim Auffüllen des Leitungswassers.
- Gehen Sie sicher, dass der pH-Wert des Teichwassers oberhalb von 7 liegt. Liegt der pH-Wert über 7, halten Sie den Wert so stabil wie möglich.
- Überprüfen Sie die Fütterungsrate und Besatzdichte Ihres Teiches.

Ich habe ein Problem mit Grünwasser:

Bitte stellen Sie sicher, dass eine angemessen große evoUV Lampe in Ihrem System montiert ist.

Ich habe in meinem Teich ein übermäßiges Fadenalgen-Wachstum und die Filter Pflege ist geringfügig höher als gewöhnlich:

Nutzen Sie einen vollständigen Satz „Fadenalgen Stopp“ um die Fadenalgen und die feinen Algenpartikel zu entfernen. Die Filterpflege wird sich wieder normalisieren.

FEHLERBEHEBUNG

Mein Teich ist schon länger als 2 Monate in Betrieb und mein Wasser ist trüb:

- Es ist wichtig, dass die Eazyeinheit während der Reinigung mindestens 2-mal durchgeflutet wird. Das gewährleistet, dass der ganze Schmutz der sich angesammelt hat ausgespült wird. Wenn das Gerät nur einmal durchgeflutet wird, kann es sein das Schmutz in den Teich zurückkehrt. Das trübt das Wasser.
- Fluten Sie das Gerät 2-bis 3-mal gemäß der Bedienungsanleitung und die Wasserklarheit sollte innerhalb von 3 bis 7 Tagen wiederhergestellt sein.
- Prüfen Sie, ob Ihr Teichfutter von guter Qualität ist und es das Wasser nicht verfärbt. Falls dies nicht der Fall sein sollte, nutzen Sie bitte ein hochwertiges Teichfutter Sortiment.
- Prüfen Sie, dass Ihre evoUV Lampe richtig arbeitet und das Leuchtmittel seine Lebensdauer von 9000 Stunden noch nicht überschritten hat. Es wird empfohlen UV-C Leuchtmittel zu Beginn jeder Teichsaison zu erneuern.
- Vergewissern Sie sich, dass Sie Ihre Umwälzpumpe abgeschaltet und Sie das Reinigungsrohr bei der Reinigung genutzt haben, sodass der Schmutz in den K1 Micro nicht in den Teich zurückkehren kann.
- Kontrollieren Sie, dass sich die richtige Menge an K1 Micro in der Eazyeinheit befindet.

Evolution Aqua ist der preisgekrönte Hersteller für Teichfiltrierung, der Innovation, Forschung und Entwicklung an die Spitze seiner Geschäftsordnung stellt. Mit einer bewährten Erfolgsbilanz bei der Lieferung der neusten Technologien in den Aquaristik- und Fischzuchtmarkt sind wir die erste Wahl bei jedem – vom hobbymäßigen bis hin zum anspruchsvollen Fischhalter. Erfahren Sie mehr über den Nexus und alles weitere über unsere innovativen Produkte auf www.evolutionaqua.com. The difference is clear!



Evolution Aqua Ltd

Evolution House
Kellet Close
Wigan
Lancashire
United Kingdom
WN5 0LP

t: +44 (0) 1342 216554
f: +44 (0) 1942 216562
e: info@evolutionaqua.com
w. www.evolutionaqua.com