

EVO10241023MAN

D Deutsch

Affix serial number here

EVOLUTION
AQUA

INNOVATION IN WATER

evouV

INSTALLATIONS- UND BEDIENUNGSANLEITUNG

Komplette Anleitung für alle evoUV Modelle

ev015 ev025 ev030 ev055 ev075 ev0110

ACHTUNG:

- Vergewissern Sie sich, dass Ihr evoUV vom Stromnetz getrennt ist, bevor Sie Montage- oder Wartungsarbeiten am Gerät vornehmen.
- Vergewissern Sie sich, dass die Endkappen fest angezogen sind, bevor Sie das Gerät in Betrieb nehmen.
- Nach dem Austausch der UV-Röhren oder vor dem Festschrauben der Endkappen vergewissern Sie sich, dass alle Dichtungen in der korrekten Position und die Lampenfassungen trocken sind.
- Sollten die Lampenfassungen nass oder feucht sein, diese vor dem Einschalten vorsichtig trocknen.
- **Im Inneren Ihres evoUV befinden sich keine austauschbaren Teile. Versuchen Sie nicht das Gerät zu öffnen — dies führt zum Verlust der Garantie!**

HINWEIS: BITTE LESEN SIE ZUERST DIE SICHERHEITSHINWEISE DURCH.

WICHTIGE SICHERHEITSHINWEISE

- Bitte sorgfältig durchlesen
- Niemals in eine erleuchtete UV-Lampe sehen
- Dieses Gerät niemals trocken betreiben. Das Gerät nicht abdecken.
- Stellen Sie bitte sicher, dass das Gerät vor dem Einschalten mit Wasser gefüllt ist.
- Trennen Sie vor jeglichen Wartungsarbeiten das Gerät immer vom Netz und sperren Sie die Wasserzufuhr ab.
- Trennen Sie jegliche Teichgeräte immer vom Netz, ehe Sie ins Wasser greifen.
- Verwenden Sie es nur in dem Bereich des Gartenteichs, wenn die elektrischen Installationen den internationalen und nationalen Errichterbestimmungen entsprechen.
- Stellen Sie sicher, dass das Gerät über eine Fehlerstrom-Schutzeinrichtung mit einem Bemessungsfehlerstrom von maximal 30 mA abgesichert ist (EN 61008-1).
- Das Gerät muss geerdet sein. Verwenden Sie für das Stromkabel keine größere Sicherung als 3 A.
- Das Gerät darf nicht unter Wasser getaucht werden.
- Wenn die Quarzglasröhre zerbrochen ist, tauschen Sie diese unverzüglich aus.
- Das Gerät muss entweder vollkommen frostsicher installiert sein oder im Winter frostfrei gelagert werden.
- Kleine Kinder sind in der Nähe des Wassers immer zu beaufsichtigen.



PRODUKTANGABEN

- **Nennbetrieb UK / EU:**
evo15, evo25: 220-240V, 50Hz.
evo30, evo55, evo75, evo110: 220-240V, 50/60Hz.
- **Nennbetrieb, nur in den USA:**
110-240V, 50/60Hz.
- Alle Geräte gehören der Klasse 1, IPX5 an und sind CE geprüft.



DIE ENTSORGUNG IHRES ALTEN GERÄTES

Ihr Gerät wurde mit hoch qualitativen Materialien und Bauteilen konzipiert und hergestellt, die wiederverwertet und wieder genutzt werden können. Trägt ein Produkt das Zeichen der durchkreuzten Mülltonne, bedeutet dies, dass das Produkt der Europäischen Richtlinie 2002/96/EC unterliegt. Wenden Sie sich bitte an die örtliche Behörde bezüglich einer ordnungsgemäßen Entsorgung für elektrische und elektronische Bauteile. WEEE-Reg.-Nr.: DE 44566950. Handeln Sie bitte gemäß den örtlichen Vorschriften und entsorgen Sie alte Geräte nicht mit dem Hausmüll. Die ordnungsgemäße Entsorgung Ihrer Altgeräte wird dazu beitragen, mögliche negative Folgen für die Umwelt und Gesundheitsgefährdungen zu verhindern.



EINFÜHRUNG IN DAS EVOLUTION AQUA evoUV

Wir gratulieren zur Wahl eines Evolution Aqua evoUV.

Unser Sortiment von evoUV Teichklärgeräten wird nach modernsten technischen und designspezifischen Vorgaben hergestellt. evoUV's wurden entwickelt um grünes Teichwasser, welches von einzelligen Schwebealgen verursacht wird, zu klären. evoUV's funktionieren in Verbindung mit den meisten Teichfilteranlagen, doch in Kombination mit einer Evolution Aqua-Teichfilteranlage erhalten Sie glasklares und gesundes Teichwasser.

Bitte lesen Sie diese Gebrauchsanleitung sorgfältig von Anfang bis Ende bevor sie Ihr evoUV in Betrieb nehmen.

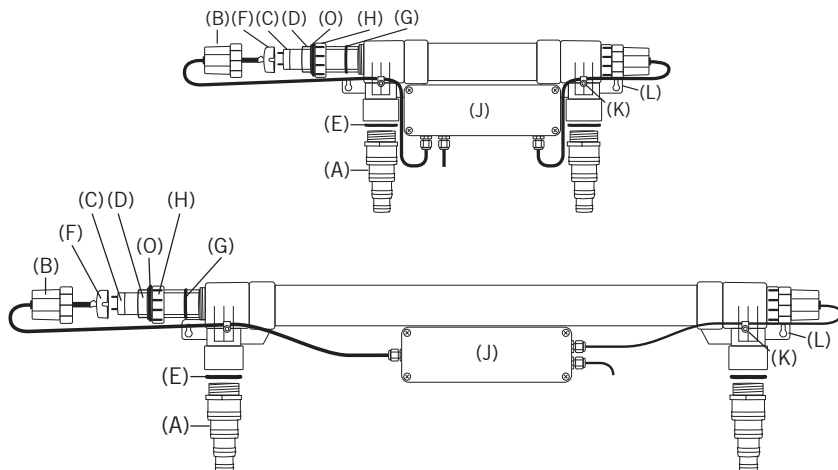
AUSPACKEN DES evoUV

Nach dem Öffnen der Verpackung sehen Sie, dass die UV-Röhre und das Quarzglas aus Transportschutzgründen separat verpackt sind. Auf den Seiten 7 und 16 dieser Anleitung wird genau beschrieben, wie das Quarzglas und die UV-Röhre eingebaut werden. Die O-Ringe für das Quarzglas und die Endkappen, sowie die Montagehalterungen befinden sich in einer kleinen Tüte in der Verpackung. Nehmen Sie sich etwas Zeit, um sich mit dem evoUV und seinen Einzelteilen vertraut zu machen.

INHALTSVERZEICHNIS

evoUV - Zeichnungen und Ersatzteilliste	SEITE 4
evo110 - Zeichnungen und Ersatzteilliste	SEITE 5
Durchflussmengen	SEITE 6
Installieren der Quartzglasröhre	SEITE 7
Positionierung und Installation des evoUV	SEITE 8
Anschluss an Schläuche und Rohre	SEITE 10
Anschluss an feste Rohrleitung evo110	SEITE 12
Positionierung und Installation des evo110	SEITE 13
Prüfung auf Dichtheit	SEITE 14
Anschluss an das Stromnetz	SEITE 15
Installieren der UV-Lampe	SEITE 16
Austausch der UV-Lampe	SEITE 17
Austausch / Reinigung der Quartzglasröhre	SEITE 18
Eingebaute Schutzvorrichtungen	SEITE 19
Fehlersuche	SEITE 20
Häufig gestellte Fragen	SEITE 21
Unsere Garantieleistung	SEITE 22

evoUV ZEICHNUNGEN UND TEILELISTE



Beschreibung	Bezeichnung	EA Bestell Code
1½" Schlauchadapter	A	HOSETAIL15TH
Endkappe	B	EVOCONNUT
UV-Lampe	C	Erhältlich bei Ihrem EA Händler
Quartzglasröhre	D	Erhältlich bei Ihrem EA Händler
O-Ring Schlauchadapter	E	EVOUVORINGHOSET
Lampenfassung	F	LAMPHOLDER-T8
O-Ring (Quartzglasröhre)	G	EVOUVORING2
Sicherungsmutter	H	EVO-M/F
Elektrische Steuereinheit	J	Erhältlich bei Ihrem EA Händler
Kabelclip	K	-
Montagehalterung	L	-
O-Ringe für Endkappen	O	UVECORING

ERKENNEN sie die O-Ringe

Diese O-Ringe sind in kleinen Tüten im Karton verpackt.

2 x: O-Ringe
(Quartzglasröhre) **(G)**

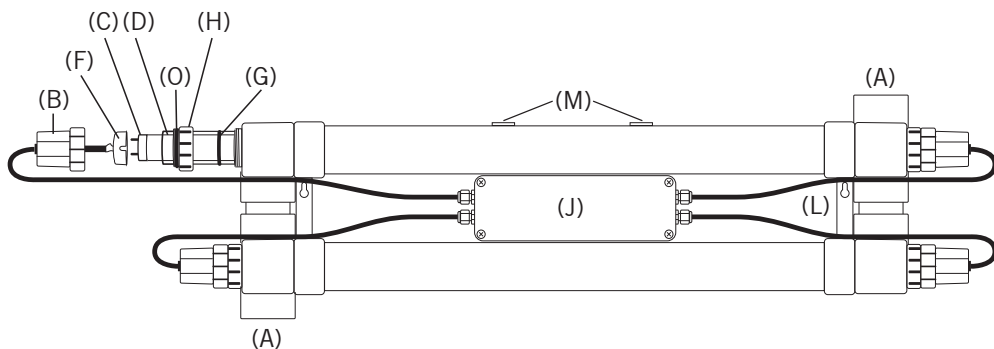
2 x: O-Ringe für Endkappen **(O)**



O-Ringe
(Quartzglasröhre) **(G)**

O-Ringe für
Endkappen **(O)**

evoUV ZEICHNUNGEN UND TEILELISTE



Beschreibung	Bezeichnung	EA Bestell Code
Ein / Auslass	A	-
Endkappe	B	EVOCONNUT
UV-Lampe	C	Erhältlich bei Ihrem EA Händler
Quartzglasröhre	D	Erhältlich bei Ihrem EA Händler
O-Ring Schlauchadapter	E	EVOUVORINGHOSET
Lampenfassung	F	LAMPHOLDER-T8
O-Ring (Quartzglasröhre)	G	EVOUVORING2
Sicherungsmutter	H	EVO-M/F
Elektrische Steuereinheit	J	Erhältlich bei Ihrem EA Händler
Kabelclip	K	-
Montagehalterung	L	-
O-Ring für Endkappe	O	UVECORING

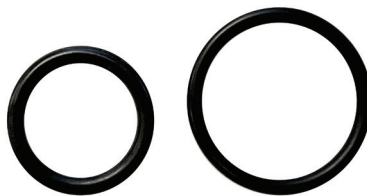
Für europäische Modelle werden zwei 63mm Anschluß-Stutzen mitgeliefert.

ERKENNEN sie die O-Ringe

Diese O-Ringe sind in kleinen Tüten
im Karton verpackt.

4 x: O-Ringe
(Quartzglasröhre) **(G)**

4 x: O-Ringe für Endkappe **(O)**



O-Ringe
(Quartzglasröhre) **(G)**

O-Ringe für
Endkappen **(O)**

DURCHFLUSSMENGEN

Zur Beachtung: Für eine optimale Leistung empfehlen wir das gesamte Volumen Ihres Teiches ungefähr einmal alle zwei / drei Stunden durch das evoUV-Gerät zu leiten.

Maximale Druckhöhe der Pumpe = 30 Meter Druckhöhe

Modell	Maximale Teichgröße	Maximale Durchflussmenge	Lampe	Ein / Auslass
evo15	15,000 Liter	7,500 Liter/Stunde	15W (1 x 15W T8)	2 x 1½" Schlauchadapter
evo25	20,000 Liter	10,000 Liter/Stunde	25W (1 x 25W T8)	2 x 1½" Schlauchadapter
evo30	30,000 Liter	15,000 Liter/Stunde	30W (1 x 30W T8)	2 x 1½" Schlauchadapter
evo55	55,000 Liter	20,000 Liter/Stunde	55W (1 X 55W T8)	2 x 1½" Schlauchadapter
evo75	75,000 Liter	25,000 Liter/Stunde	75W (1 X 75W T8)	2 x 1½" Schlauchadapter
evo110	75,000 Liter	25,000 Liter/Stunde	110W (2 X 55W T8)	2 x 63mm Kleßbestutzen

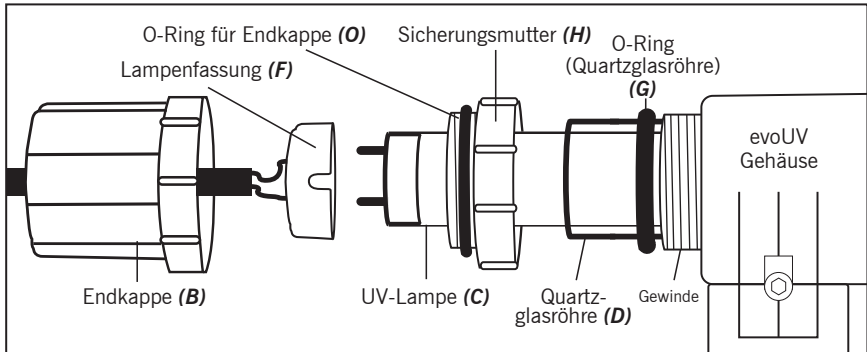
Ihr evoUV ist in der Lage Ihren Teich frei von Schwebelagen zu halten. Dabei ist es allerdings wichtig zu wissen, dass viele Faktoren die Wahl der richtigen Größe des evoUV beeinflussen.

Bitte berücksichtigen Sie Art und Menge des Fischbestandes, Sonne/Schatten-Verhältnis, tägliche Dauer der Sonneneinstrahlung etc. Da dies nicht immer genau zu ermitteln ist, verwenden Sie die untenstehende Tabelle als Hilfe. Da dies nur Richtlinien sind, wenden Sie sich bei Unsicherheit an Ihren Evolution Aqua-Fachhändler.

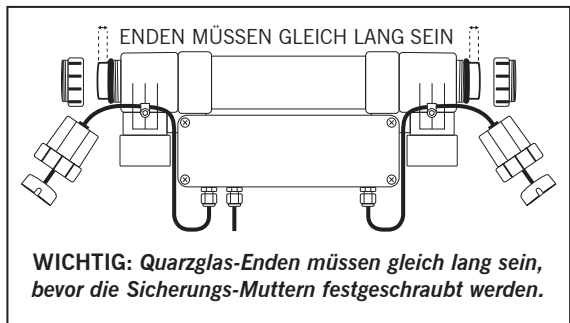
USA — Südstaaten / Mittelmeerraum	3 Watts UV per 1,000 litres
Nordeuropa incl. Großbritannien	2 Watts UV per 1,000 litres
USA — Nordstaaten / Kanada	1 Watts UV per 1,000 litres

Der evo110 liefert eine höhere UV-Leistung als der evo75 für anspruchsvollere Anwendungen.

INSTALLIEREN DER QUARTZGLASRÖHRE



1. Beginnen Sie an einem Ende des Gerätes und lösen die schwarze Endkappe **(B)**.
Darin befindet sich die Lampenfassung **(F)**.
2. Lösen Sie die weiße Sicherungsmutter **(C)** am gleichen Ende.
3. Wiederholen Sie die Schritte 1 und 2 am anderen Ende des Gerätes.
4. Entnehmen Sie das Quarzglas **(D)** aus der Verpackung und schieben es vorsichtig durch eine Öffnung des Gerätes bis es an der anderen Seite wieder heraus kommt.
5. Nehmen Sie einen Quarzglas O-Ring **(G)** und schieben ihn auf ein Ende des Quarzglases.
6. Schieben Sie den O-Ring **(G)** bis an das Gewinde am Gehäuse des evoUV. Stellen Sie sicher, dass die Quarzglas-Enden an beiden Gehäuse-Seiten gleich lang sind.
7. Fixieren Sie nun den zweiten O-Ring **(G)** am anderen Ende in gleicher Weise und überprüfen Sie nochmals, dass beide Quarzglas-Enden gleich lang sind.
8. Nun schrauben Sie die weiße Sicherungsmutter **(H)** wieder in die ursprüngliche Position.
9. Die Sicherungsmutter nur von Hand fest anziehen, um Schaden am O-Ring zu vermeiden. Verwenden Sie kein Werkzeug !
10. Wiederholen Sie die Schritte 8 und 9 an der anderen Seite des Gerätes.
11. Das Quarzglas ist nun fertig zur Aufnahme der UV-Lampe.

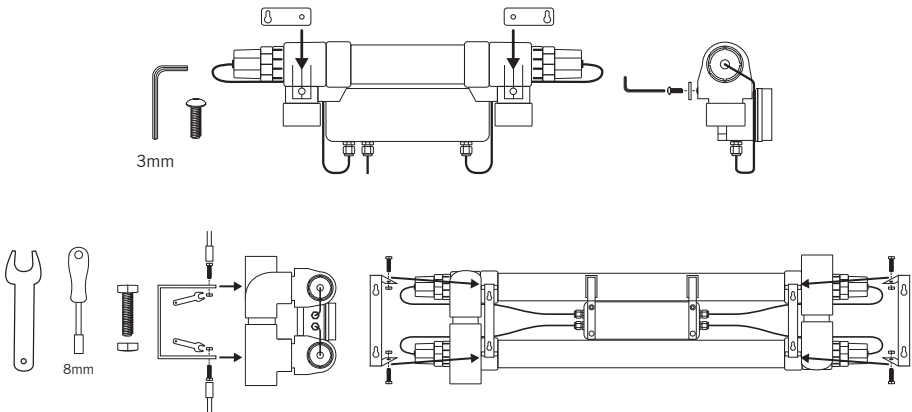


GEWINDE NUR HANDFEST ANZIEHEN - VERWENDEN SIE KEIN WERKZEUG.

POSITIONIERUNG UND INSTALLATION DES evoUV

Wird Ihr evoUV im Freien oder an einer Stelle installiert, an dem es Spritzwasser ausgesetzt sein kann, dann muss das Gerät in einer waagerechten Position, wie in der Abbildung unten dargestellt, eingebaut werden.*

Ihr evoUV darf nicht unter Wasser getaucht, oder an einer Stelle montiert werden, an der sich Wasser um das Gerät sammeln kann. Die elektrischen Komponenten des evoUV sind strahlwassergeschützt untergebracht. Das evoUV hat die Schutzklasse IP65.



Befestigen Sie Ihr evoUV mit Hilfe der am Gehäuse angebrachten Edelstahl-Laschen. Schrauben und Unterlegscheiben sind nicht mitgeliefert.

Stellen Sie bei der Montage sicher, dass auf einer Seite des evoUV genügend Platz bleibt, um die UV-Lampe, oder das Quarzglas auszutauschen.

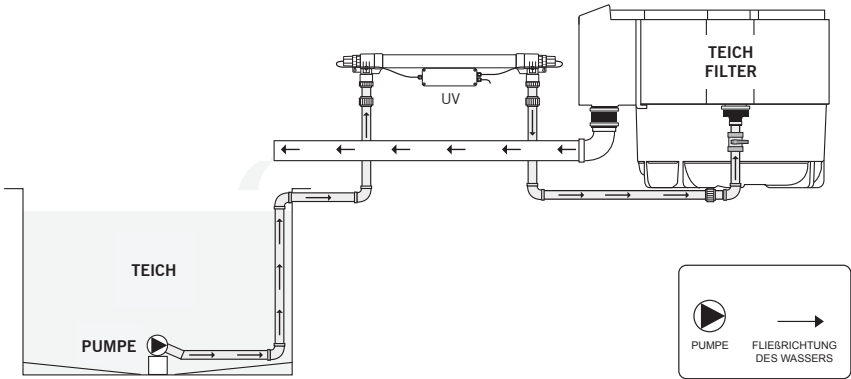
Wird Ihr evoUV vor, oder ohne einen Teichfilter betrieben, so empfehlen wir den Einsatz eines geeigneten Vorfilters an der Pumpe, um zu vermeiden, dass unnötig Feststoffe in das Gerät gelangen. Das evoUV kann an jede gepumpte Leitung angeschlossen werden, egal ob vom Skimmer zum Filter, von der Pumpe zum Filter, oder vom Filter zum Teich. Die beiden gebräuchlichsten Varianten sind Pump- und Schwerkraftbetrieb. Diese werden auf der nachfolgenden Seite dargestellt.

Ihr evoUV ist beidseitig mit einem 1½" Innengewinde ausgestattet (nur Modelle 15-75 Watt).

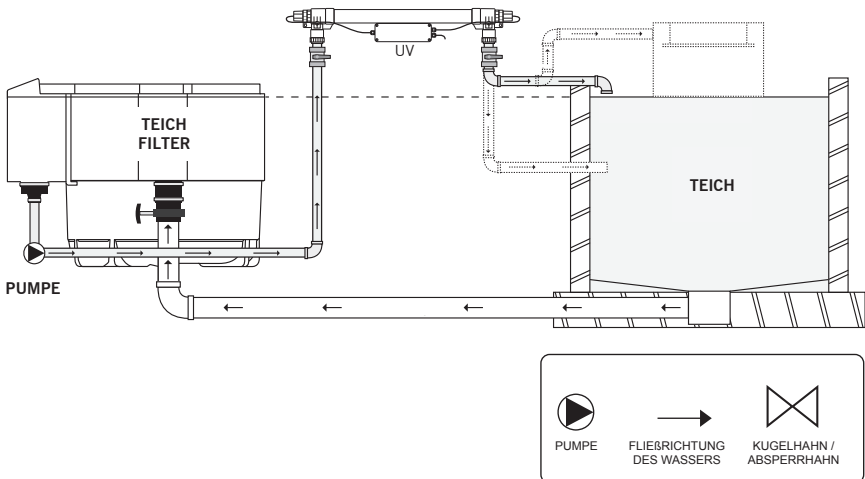
*Wird Ihr evoUV in einer trockenen Umgebung installiert, so ist die Einbaulage beliebig.

POSITIONIERUNG UND INSTALLATION DES evoUV

Gepumpte-Installation



Schwerkraft-Installation



HINWEIS:

Bei der Schwerkraft-Installation wird empfohlen, einen Kugelhahn für Wartungsarbeiten an beiden Seiten des evoUV zu installieren.

ANSCHLUSS MIT FLEXIBLEN SCHLÄUCHEN:

WICHTIG: Gewinde nicht überdrehen.

Die beiden mitgelieferten Stufenschlauchtüllen werden in den Einlass / Auslass auf beiden Seiten des Gerätes geschraubt. Die Tüllen handfest anziehen. Vergewissern Sie sich, dass die beiden O-Ringe in der richtigen Position sind, bevor Sie die Tüllen einschrauben. Es gibt bei Ihrem evoUV keine definierte Durchfluss-Richtung !

Ihr evoUV wird mit zwei Stufenschlauchtüllen geliefert, an denen Schläuche von $\frac{3}{4}$ ", 1", $1\frac{1}{4}$ " und $1\frac{1}{2}$ " angeschlossen werden können. Bevor Sie die Tüllen einschrauben, schneiden Sie die nicht benötigten Adapter lt. Zeichnung ab, um den maximalen Wasserdurchfluss zu gewährleisten und um mögliche Pumpenschäden zu vermeiden. Wir empfehlen den größtmöglichen Schlauchdurchmesser zu verwenden. Nachdem Sie die Tüllen in das Gehäuse geschraubt und handfest angezogen haben, stecken Sie die Schläuche auf die Tüllen und sichern diese mit entsprechenden Edelstahl-Schlauchschnellen (nicht im Lieferumfang).



ANSCHLUSS MIT FLEXIBLEM SCHLAUCH

Verwenden Sie diesen Schlauchadapter zum Verbinden flexibler Schläuche mit dem evoUV. Verwenden Sie eine Edelstahl-Schlauchschnelle (nicht mitgeliefert) um den Schlauch auf dem Adapter zu befestigen.



ANSCHLUSS AN FESTE ROHRLEITUNG

WICHTIG: Gewinde nicht überdrehen !

Ihr evoUV kann auch an feste Rohrleitungen aus PVC, PE, PP etc. angeschlossen werden. Verwenden Sie hierzu handelsübliche Übergangs-Fittinge mit einem 1½" Außengewinde. Sollte das Fitting keine Dichtfläche für den mitgelieferten Schlauchtüllen O-Ring besitzen, so kann das Fitting mit Teflon-Gewindedichtband eingedichtet werden.

ACHTUNG: Verwenden Sie auf gar keinen Fall Installations-Hanf!

MÖGLICHKEIT 1: FESTE VERBINDUNG MIT DER ROHRLEITUNG

Verwenden Sie ein Übergangs-Fitting mit 1½" Außengewinde

GEWINDE NICHT ÜBERDREHEN!

↑ In das Gehäuse
einschrauben

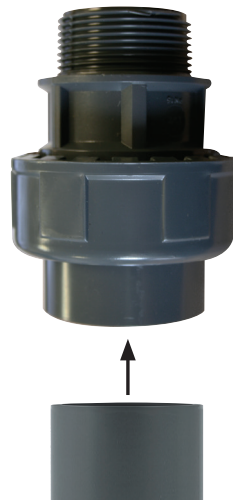


MÖGLICHKEIT 2: LÖSBARE VERBINDUNG MIT DER ROHRLEITUNG

Verwenden Sie eine Rohr-Verschraubung mit 1½" Außengewinde. Diese Möglichkeit wird empfohlen, um das evoUV zu Wartungs- und Reinigungsarbeiten aus der Rohrleitung zu entfernen.

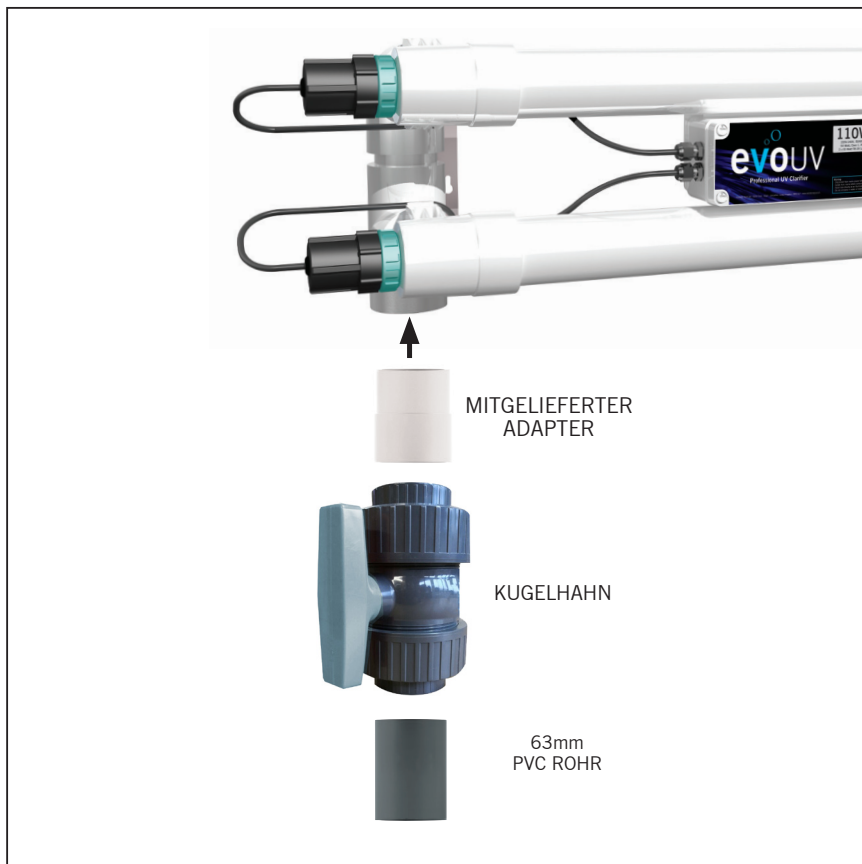
GEWINDE NICHT ÜBERDREHEN!

↑ In das Gehäuse
einschrauben



ANSCHLUSS AN FESTE ROHRLEITUNG EVO110

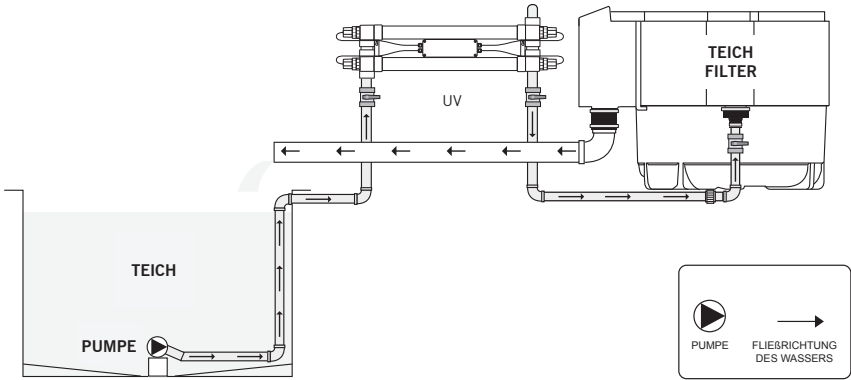
Alle Anschlüsse am evo110 müssen mit geeignetem PVC-Kleber montiert werden.



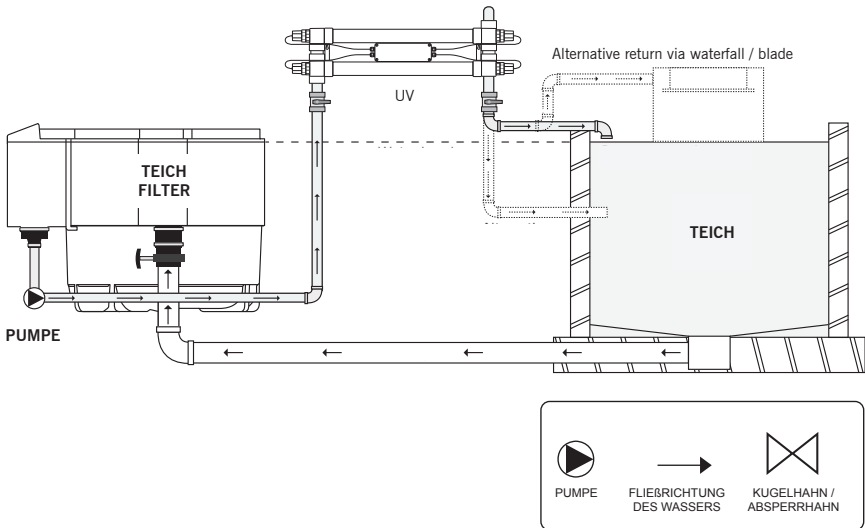
Wir empfehlen die Verwendung von zwei 63mm Kugelhähnen um das evo110 für Wartungszwecke aus der Rohrleitung zu entfernen.

POSITIONIERUNG UND INSTALLATION DES EVO110

Gepumpte-Installation



Schwerkraft-Installation

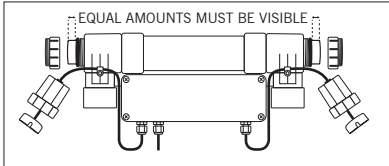


HINWEIS:

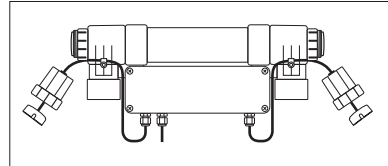
Bei der Schwerkraft-Installation wird empfohlen, einen Kugelhahn für Wartungsarbeiten an beiden Seiten des evoUV zu installieren.

DICHTHEITSPRÜFUNG DES EVOUV

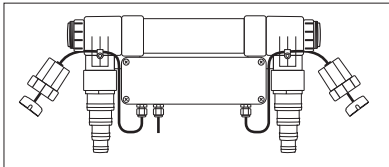
Nun, da die Einheit in Position und an die Rohrleitungen angeschlossen ist, können die Quarzhülse und der O-Ring an jedem Ende auf Dichtheit geprüft werden, um sicherzustellen, dass sie ordnungsgemäß montiert wurden. Wird die Dichtheitsprüfung zu diesem Zeitpunkt nicht durchgeführt und die Einheit unsachgemäß installiert, kann Wasser in die Lampenfassung.



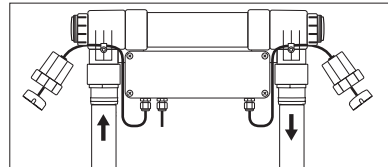
SCHRITT 1: Quarzhülse, O-Ringe und Sicherungsmuttern montieren.



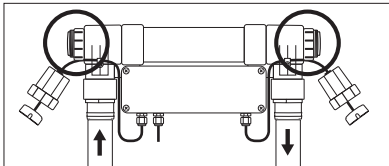
SCHRITT 2: Prüfen Sie, ob die Sicherungsmuttern nur handfest angezogen sind.



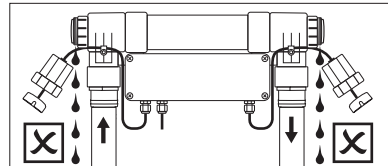
SCHRITT 3: Positionieren und montieren Sie das UV-Gerät und schließen es an die Rohr- oder Schlauleitung an.



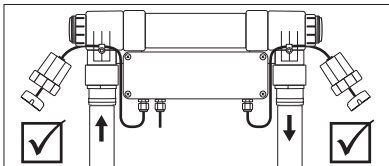
SCHRITT 4: Schalten Sie die Pumpe ein und pumpen Sie Wasser durch die Einheit.



SCHRITT 5: Prüfen Sie die Sicherungsmuttern auf Anzeichen von Wasseraustritt.



SCHRITT 6: Wenn Wasser aus den Sicherungsmuttern austritt, ist die Installation der Quarzhülse auf Seite 7 zu wiederholen.



SCHRITT 7: Wenn kein Wasser austritt, wurde die Quarzglas-hülse ordnungsgemäß installiert. Fahren Sie mit dem Anschluss an die Stromversorgung auf Seite 15 fort.



WARNUNG

Werden die Dichtheitsprüfungen nicht durchgeführt und die Installation in diesem Stadium nicht ordnungsgemäß durchgeführt, kann Wasser in die Lampenfassung und das Vorschaltgerät eindringen und diese beschädigen. Wasserschäden durch unsachgemäße Installation sind NICHT durch die Garantie abgedeckt.

ANSCHLUSS AN DAS STROMNETZ

Die Elektroinstallation darf nur von einem qualifizierten Elektriker durchgeführt werden.

Der Stromanschluss muss den technischen Angaben auf dem Produkt entsprechen.



Bitte schließen Sie das Gerät nur an 230 V Wechselstrom an. Die Steckdose muss vorschriftsmäßig installiert sein. Der Netzstecker und alle elektrischen Anschlusssteile müssen trocken sein! Damit das Gerät gegen zu hohe Stromspannungen geschützt ist, muss die Steckdose mit einem FI-Schalter (30mA) abgesichert werden (entsprechend der EN 61008-1).



Der Einsatz des evoUV am Gartenteich sowie dessen Schutzbereich ist nur zulässig, wenn die Steckdose nach DIN VDE 0100, Teil 702 errichtet ist. Wenn Zweifel hinsichtlich des Anschlusses an das Stromnetz bestehen, fragen Sie hierzu bitte einen qualifizierten Elektriker vor Ort.

Verwenden Sie das Stromkabel nicht zum Anheben des evoUV, da dies Schäden verursachen kann.

WARNUNG - Stellen Sie sicher, dass die verwendete Steckdose über eine Fehlerstrom-Schutzeinrichtung mit einem Bemessungsfehlerstrom von maximal 30 mA abgesichert ist (EN 61008-1).

Achtung: Verwenden Sie das Gerät nur in dem Bereich des Gartenteichs, wenn die elektrischen Installationen den internationalen und nationalen Errichterbestimmungen entsprechen.

Achtung: Trennen Sie immer alle Teichgeräte vom Stromnetz, ehe Sie ins Wasser greifen.

Sämtliche Elektroinstallationen und Verkabelungen müssen angemessen geschützt sein, um Schäden zu vermeiden. Um das Gerät an das Stromnetz anzuschließen, wird der Gerätestecker mit der Steckdose verbunden.

INSTALLIEREN DER UV-LAMPE

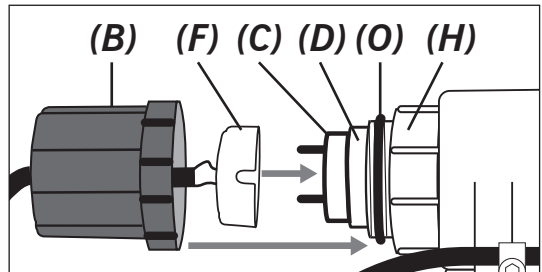
1. Entfernen Sie die Verpackung von der UV-Lampe (C).
2. Schieben Sie die UV-Lampe (C) vorsichtig durch das Quarzglas (D), dass zuvor, wie auf Seite 7 beschrieben, installiert wurde.
3. Halten Sie eine der schwarzen Endkappen (B) fest und schieben Sie das Kabel behutsam ein Stück durch die Kappe. Dies macht es einfacher die Lampenfassung (F) zu installieren.

WICHTIG: Ziehen Sie das Kabel nie an der Lampenfassung!

4. Den O-Ring für die Endkappe (O) über das Gewinde auf der weißen Sicherungsmutter anbringen. **WICHTIG: Sicherstellen, dass der O-Ring für die Endkappe am Bund der Sicherungsmutter anliegt.**

5. Stecken Sie nun die Lampenfassung (F) auf die UV-Lampe (C) auf, wobei die Stifte der Lampe genau mit den Öffnungen der Fassung übereinstimmen müssen.

Halten Sie dabei das gegenüberliegende Ende der UV-Lampe fest.



6. Stellen Sie sicher, dass die Fassung fest auf der Lampe steckt.
7. Wiederholen Sie die Schritte 3 bis 6 an der anderen Seite des Gerätes.
8. Nun schieben Sie eine der beiden Endkappen vorsichtig über die Lampenfassung indem Sie das Kabel leicht auf Spannung halten ohne das sich die Fassung von der Lampe löst.

Überprüfen Sie nochmals die Position der Endkappen-Dichtung (I) !

9. Diese Endkappe auf das Gewinde an der weißen Sicherungsmutter (H) aufdrehen, die bereits an der UV-Röhre angebracht ist. Nur handfest anziehen. Dadurch wird der O-Ring der Endkappe zusammengedrückt und eine wasserdichte Abdichtung hergestellt.
10. Wiederholen Sie die Schritte 8 und 9 an der anderen Seite des Gerätes.
11. Überprüfen Sie nochmals, ob alle Gewinde handfest angezogen sind. Es wird kein Werkzeug benötigt.

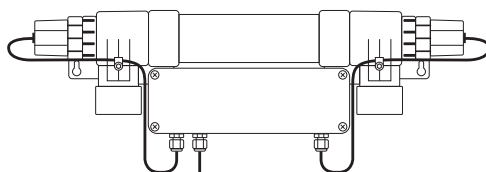


Abbildung zeigt ein fertig montiertes evoUV.

AUSTAUSCH EINER UV-LAMPE

TRENNEN SIE DAS GERÄT IMMER VOM NETZ UND DER WASSEREIN-SPEISUNG, EHE SIE AM GERÄT WARTUNGSARBEITEN DURCHFÜHREN.

ENTFERNEN EINER UV-LAMPE:

Für den Austausch der UV-Lampe ist es zwingend erforderlich den Wasserdurchfluss durch das UVGerät zu stoppen.

1. Trennen Sie das Gerät vom elektrischen Netz.
2. Die schwarze Endkappe an einem Ende des Geräts abschrauben. Dabei vorsichtig vorgehen, damit nicht auch die weiße Sicherungsmutter gelöst wird, und sicherstellen, dass der O-Ring der Endkappe nicht verschoben wird.
3. Schieben Sie die schwarze Endkappe vorsichtig über das Stromkabel um die Lampenfassung zum Vorschein zu bringen. Achten Sie darauf, dass die Endkappendichtung nicht verloren geht.
4. Lösen Sie die Lampenfassung vorsichtig von der UV-Lampe.
5. Wiederholen Sie Punkt 2 bis 4 auf der anderen Seite des evoUV.
6. Nachdem Sie die schwarzen Endkappen und die Lampenfassung von der UV-Lampe gelöst haben, kann die UV-Lampe nun vorsichtig herausgenommen werden.

WARNUNG: Wenn die Endkappen / elektrischen Anschlüsse nass werden während dieser Prozedur, stellen Sie bitte sicher, dass sie vor der Wiederverwendung gründlich getrocknet sind.

INSTALLIEREN EINER NEUEN UV-LAMPE:

Folgen Sie den Anweisungen von Seite 16, um eine neue UV-Lampe zu installieren.

WICHTIG: Prüfen Sie ob alle Teile wieder richtig befestigt wurden, bevor Sie die Einheit wieder einschalten.

Wie bereits erwähnt, ist es während der Wintermonate wichtig, dass das Gerät vor Frost geschützt bzw. von der Wasser- und Stromeinspeisung getrennt und im Innenbereich gelagert wird. Im Frühling und im Sommer muß die Quarzglasröhre, welche die UV-Lampe vom durchströmenden Wasser in dem Gerät trennt, zwei- bis dreimal gereinigt werden. Das ist wichtig, da Schmutz und Kalk das Durchdringen des ultravioletten Lichts in das Wasser blockieren und die wirkungsvolle Funktion des Gerätes beeinträchtigen.

AUSTAUSCH / REINIGUNG DER QUARTZGLASRÖHRE

TRENNEN SIE DAS GERÄT IMMER VOM NETZ UND DER WASSEREIN-SPEISUNG, EHE SIE AM GERÄT WARTUNGSARBEITEN DURCHFÜHREN.

ENTFERNEN EINES QUARZGLASES:

ACHTUNG: Beim Entfernen des Quarzglases kann Wasser aus der Einheit fließen.

1. Entfernen Sie die UV-Lampe wie auf S. 17 beschrieben.
2. Bei getrennter Spannungsversorgung und nach Ausbau der UV-Röhre die Sicherungsmutter an einer Seite des UV-Geräts abschrauben, dabei sicherstellen, dass der O-Ring der Endkappe nicht verschoben wird.
3. Lösen Sie vorsichtig den O-Ring vom Quarzglas und bewahren Sie diesen gut auf.
4. Die Sicherungsmutter vom anderen Ende des UV-Geräts abschrauben, dabei sicherstellen, dass der O-Ring der Endkappe nicht verschoben wird, den O-Ring vom Quarzglas entfernen und sicher aufbewahren.
5. Entfernen Sie das Quarzglas vorsichtig aus der Einheit. Achten Sie bitte hierbei darauf, dass das Quarzglas nicht in das Gehäuse fällt.
6. Um eventuelles Restwasser in der Einheit zu entfernen, lösen Sie die Schrauben von den Befestigungslaschen, trennen das Gerät vom Wasserkreislauf und kippen das Gerät, um es zu entwässern.
7. Reinigen Sie das Quarzglas und polieren Sie es mit einem weichen Tuch oder einem Papiertuch. Wenn Sie in einer Gegend mit hartem Wasser leben, befinden sich eventuell Kalkablagerungen auf dem Quarzglas. Diese können leicht mit Hilfe von Essig oder einem Quarzglasreiniger entfernt werden.

WARNUNG: Wenn die Endkappen / elektrischen Anschlüsse nass werden während dieser Prozedur, stellen Sie bitte sicher, dass sie vor der Wiederverwendung gründlich getrocknet sind.

INSTALLIEREN EINES NEUEN QUARZGLASES:

Folgen Sie den Anweisungen von Seite 7 und 8, um ein neues Quarzglas und UV-Lampe neu zu installieren. **WICHTIG:** Prüfen Sie ob alle Teile wieder richtig befestigt wurden, bevor Sie die Einheit wieder einschalten.

FEHLERSUCHE

Wenn Sie während des Austausches/Reinigung des Quarzglas oder auch sonst eine Leckage im Bereich der schwarzen Endkappen feststellen sollten, dann sollten Sie folgendes überprüfen:

1. Prüfen Sie, ob der O-Ring unversehrt ist.
 2. Prüfen Sie Quarzglas auf Anrisse oder Bruch.
 3. Prüfen Sie, ob die weiße Sicherungsmutter gemeinsam mit dem O-Ring eine wasserdichte Verbindung bildet.
 4. Prüfen Sie, ob die schwarzen Endkappen hinreichend fest angezogen sind.
 5. Vergewissern Sie sich, dass alle Teile sauber und frei von Schmutz und Ablagerungen sind.
- Bitte beachten Sie, dass alle in Punkt 1 bis 5 aufgelisteten Teile Verschleißteile sind und somit nicht der Gewährleistung unterliegen. Die aufgeführten Ersatzteile sind bei Ihrem Fachhändler erhältlich.

AUSTAUSCH DER ELEKTRISCHEN STEUEREINHEIT

Die Steuereinheit mit Vorschaltgerät kann bei Problemen oder Defekt ausgetauscht werden. Ersatz-Steuerkästen sind bei Ihrem Evolution Aqua-Händler erhältlich.

Verwenden Sie die mit dem Ersatzteil gelieferten Installationsanweisungen, um das Gerät zu installieren.

EINGEBAUTE SCHUTZVORRICHTUNGEN

Die evoUV Reihe hat einen thermischen Überhitzungsschutz, der sich automatisch einschaltet und einen schnellen Neustart ermöglicht, wenn das Problem behoben wurde. Feuchtigkeit in den Endkappen kann den Überhitzungsschutz auslösen. Bitte lesen Sie den Abschnitt zur Fehlerbehebung auf Seite 18.

Thermischer Überlastungsschutz

Dieser wird das Gerät automatisch abschalten, sollte die Temperatur die Grenzen der maximalen Betriebstemperatur überschreiten.

Automatischer Start- und Abschaltenschutz

Dieser schützt die elektrischen Komponenten im Falle einer Überspannung.

FEHLERBEHEBUNG

Liegt es daran, dass das evoUV nicht richtig funktioniert, wenn mein Teichwasser nicht klar ist?

Koi, Goldfisch und andere Teichbewohner können trübes Wasser verursachen, da sie den Teichboden aufwühlen. Dieses trübe Wasser darf nicht mit Schwebelagen verwechselt werden. Kontrollieren Sie ständig, dass Ihre Teichfilterung funktioniert und ordnungsgemäß gewartet wird, ehe Sie das evoUV überprüfen.

Wenn die UV-Lampe nicht leuchtet, dann müssen Sie das Stromnetz zu Ihrem Gerät untersuchen.

- Hat Ihre Fehlerstrom-Schutzeinrichtung ausgelöst? Wenn ja, überprüfen Sie die Verkabelung.
- Untersuchen Sie die UV-Lampe auf Anzeichen eines Defektes und ersetzen Sie diese gegebenenfalls.
- Ist die UV-Lampe richtig eingesetzt? Beachten Sie die Anweisungen auf Seite 16.
- Sind die Endkappen trocken? Wenn nicht, lassen Sie sie gut trocknen. Wir empfehlen die Verwendung eines Haarföns.

Nach der Installation hat das Gerät einwandfrei funktioniert. Doch seit kurzem wird mein Teich immer grüner - was ist da los?

Die Quarzglasröhre ist eventuell schmutzig geworden und muss gereinigt werden (Siehe Seite 18). Stellen Sie auch sicher, dass Sie das richtige Modell für Ihre Teichgröße haben. Sorgen Sie dafür, dass Ihre Teichfilteranlage die Fischexkreme und Ablagerungen wirksam entfernt. Schmutz in den Teichen wird sich auf die Wirksamkeit des evoUV auswirken. Kontrollieren Sie, dass das Teichwasservolumen alle 2 - 3 Stunden durch das evoUV gepumpt wird.

Bitte kontaktieren Sie Ihren Evolution Aqua Händler erst nachdem Sie alle Kontrollen durchgeführt haben.

Die Einheit scheint im Bereich der Endkappen undicht zu sein?

Die Ursache könnte ein falsch eingesetzter, defekter oder zu fest angezogener O-Ring auf dem Quarzglas sein. Bitte prüfen Sie den O-Ring vom Quarzglas, setzen Sie diesen in die richtige Position oder ersetzen Sie ihn ggfs. durch einen neuen.

Das Vorschaltgerät scheint ausgefallen zu sein.

Ersatz-Steuerkästen, einschließlich Vorschaltgerät, Kabel und Lampenanschlüsse, können als Ersatzteil bei Ihrem Evolution Aqua-Händlern erworben werden.

HÄUFIG GESTELLTE FRAGEN

Wie oft sollte ich das UV-Leuchtmittel wechseln?

Das evo-UV Leuchtmittel hat eine effektive Lebensdauer von 9.000 Stunden. Es ist jedoch allgemein empfohlene und angewendete Praxis, UV-Leuchtmittel einmal im Jahr zum Start der Teichsaison zu wechseln.

Wie lange dauert es nach Inbetriebnahme des Gerätes bis mein Teich klar wird?

Es gibt viele Faktoren, die beeinflussen, wie schnell Ihr Teich klar wird. Dieses hängt zum Beispiel ab von der Menge der verfügbaren Nährstoffe für die Algen, von der Wassertemperatur oder der Stärke der Sonnenstrahlung. Vorausgesetzt, dass Sie die richtige Größe installiert haben, sollten die meisten Teiche in ca. 3 bis 14 Tagen klar werden. In einigen Fällen kann dieser Vorgang je nach äußeren Umständen auch 6 Wochen dauern.

Gefährden die evoUV Fische, Pflanzen oder frei lebende Tiere?

Die ultravioletten Lampen hinterlassen keine Rückstände und wirken sich nur auf das Wasser aus, das durch das Gerät gepumpt wird. Im Gegensatz zu vielen chemischen Behandlungen, wird Ihr evoUV die im Wasser lebenden Pflanzen und Tiere nicht gefährden.

Ist das evoUV für den Gebrauch in Salzwasser geeignet?

Das evoUV wurde aus Materialien hergestellt, die in Salzwasser nicht korrodieren und ist zur Verwendung in Salzwasseranlagen geeignet.

Kann ich das evoUV verwenden, wenn ich irgendwelche Behandlungen für meine Fische durchführe?

Überprüfen Sie immer die Anweisungen des Herstellers, ehe Sie irgendwelche Wasserbehandlungen durchführen. Diese erteilen Ihnen Auskunft, ob es empfohlen wird, das evoUV auszuschalten oder nicht.

Wie lange kann ich das Gerät laufen lassen?

evoUV-Geräte wurden nach den höchsten Standards konzipiert und hergestellt und sollten abhängig von den Wetterbedingungen jeden Tag, 24 Stunden pro Tag, von Mitte März bis Anfang Oktober betrieben werden können. Wenn das Gerät frostgeschützt ist, kann es den ganzen Winter über betrieben werden. Anderenfalls sollte das Gerät entfernt, entleert und den Winter über sicher gelagert werden.

Kann ich das Gerät unterirdisch installieren?

Nein. Obwohl das evoUV wasserdicht ist, ist es nicht für die Installation an irgendeiner Stelle geeignet, die möglicherweise einer Eintauchung unter Wasser ausgesetzt ist.

Kann es mit Ozon verwendet werden?

Ja. Das evoUV-Gerät ist für den Gebrauch mit Ozonaggregaten sicher; die O-Ringe an den Schlauchadaptern sind es jedoch nicht. Wenn Sie Ozonaggregate verwenden, nehmen Sie starres Rohr dafür.

Beim Austauschen der Lampe kann ich die Lampenfassung am gegenüberliegenden Ende der evoUV nicht finden.

Bitte beachten Sie den Vorgang zur Reinigung/ zum Austausch der Quarzglasröhre auf Seite 14. Dort wird die richtige Vorgehensweise zum Austausch der Endkappen und der Fassung erklärt und die Methode zur einfachen Installation beschrieben.

UNSERE GARANTIELEISTUNG

Auf dieses Produkt wird unter normalen Anwendungsbedingungen bei Mängeln am Material und bei der Verarbeitung eine Garantie über 2 Jahre ab Verkaufsdatum gewährt. Die Garantie GILT NICHT im Falle einer unsachgemäßen Verwendung, bei Vernachlässigung, bei mangelnder Wartung oder bei Unfallschäden am evoUV. Wird das evoUV-Gerät innerhalb dieses Zeitraums defekt, wird es entweder kostenlos repariert oder ersetzt. Die Haftung beschränkt sich nur auf den Ersatz des fehlerhaften Gerätes; keine weiteren Kosten werden erstattet. Die Garantie ist nicht übertragbar und hat keinen Einfluss auf Ihre rechtlichen Ansprüche. Diese Garantie gewährt keine weiteren Rechte, als jene, die oben ausdrücklich aufgeführt sind. Diese Garantie gilt nicht für die evoUV-Lampe oder die Quarzglasröhre.

Die Elektroinstallation darf nur von einem qualifizierten Elektriker durchgeführt werden.

Der Hersteller oder Lieferant ist nicht für Schäden verantwortlich und kann dafür auch nicht haftbar gemacht werden, wenn diese durch defekte Bauteile oder Materialien an diesem Gerät verursacht wurden. Dies gilt auch für Ausfälle durch unterbrochenen Betriebseinsatz sowie Folgeschäden oder beiläufig entstandene Schäden und Kosten, die sich aus der Produktion, dem Verkauf, dem Gebrauch oder Missbrauch des Gerätes ergeben.

Zur Abwicklung jedweder Garantieansprüche muss immer der Kaufbeleg beigelegt werden.

Hersteller und Händler haften im Falle eines Ausfalls oder Defektes des Gerätes nicht für Verluste oder Schäden an Fischen, Pflanzen oder sonstigen Lebewesen.

Das evoUV ist ausschließlich zum Gebrauch an Gartenteichen bestimmt. Die Installation und der Gebrauch außerhalb der in dieser Anleitung aufgeführten Bestimmungen führt zum Verlust der Garantie.

Evolution Aqua Ltd
Evolution House
Kellet Close
Wigan
Lancashire
United Kingdom
WN5 0LP

t: +44 (0) 1942 216554
f: +44 (0) 1942 418489
e: info@evolutionaqua.com
w: www.evolutionaqua.com

EVOLUTION
AQUA

INNOVATION IN WATER

Evolution Aqua ist der preisgekrönte Hersteller von Teichfilteranlagen, der Erneuerungen, Forschung und Entwicklung ganz oben auf seine Tagesordnung setzt. Mit einer nachweisbaren Erfolgsbilanz über die Lieferung der neuesten Technik in den Aquaristik - und Fischzuchtmarkt, sind wir für jeden die erste Wahl, vom hobbymäßigen bis zum ernsthaften Fischzüchter. Weitere Einzelheiten über evoUV und andere Produkte finden Sie auf **www.evolutionaqua.com**. Der Unterschied ist eindeutig.

° °
EVOLUTION
AQUA

° °
INNOVATION IN WATER

Evolution Aqua Ltd
Evolution House
Kellet Close
Wigan
Lancashire
United Kingdom
WN5 0LP

t: +44 (0) 1942 216554

f: +44 (0) 1942 418489

e: info@evolutionaqua.com

w: www.evolutionaqua.com