



Drukfilter - Druckfilter

VarioPress Pro E



Gebruiksaanwijzing - Bedienungsanleitung

Zuiveren - Klären

www.auga.nl



Wij danken u voor de aankoop van dit product en wensen u veel waterplezier.

Vielen Dank für den Kauf dieses Produkts und wünschen Ihnen viel Spaß.




Inhoudsopgave - Inhaltverzeichnis

Specificaties	2
Afbeeldingen	3
Gebruiksaanwijzing (NL)	8
Bedieningsanleitung (D)	26
Garantiecertificaat	40

Specificaties – Technische Daten

Type	Volt/Hz	UV-c W	Motor W	Max. druk Max. pressure Max. druck Pression max.	 m	 inch	Art.Nr. Art.n°
VarioPress Pro E-15	230/50	24	40	0,3 Bar	5	1½"	201113
VarioPress Pro E-25	230/50	36	40	0,3 Bar	5	2"	201114
VarioPress Pro E-35	230/50	55	40	0,3 Bar	5	2"	201115
VarioPress Pro E-55	230/50	55	40	0,3 Bar	5	2"	201116
VarioPress Pro E-75	230/50	55	40	0,3 Bar	5	2"	201117

Specificaties – Technische data

Type	Doorstroming - Flow Durchfluss - Débit					
	Advies	-	Maximaal	Ingang (pomp)	Uitgang (vijver)	Uitgang (afvoer)
	Advice	-	Maximum	Inlet (pump)	Exit (pond)	Exit (drain)
	Empfehlung	-	Max.	Eingang (Pumpe)	Ausgang (Teich)	Ausgang (Abfluss)
	Conseil	-	Max.	Entrée (pompe)	Sortie (étang)	Sortie (vidange)
VarioPress Pro E-15	4 m ³ /h	-	9 m ³ /h	Ø 32 - 40 mm	Ø 40 mm	Ø 40 mm
VarioPress Pro E-25	6,5 m ³ /h	-	11 m ³ /h	Ø 40 - 50mm	Ø 50 mm	Ø 50 mm
VarioPress Pro E-35	10 m ³ /h	-	12 m ³ /h	Ø 40 - 50mm	Ø 50 mm	Ø 50 mm
VarioPress Pro E-55	13 m ³ /h	-	14 m ³ /h	Ø 40 - 50mm	Ø 50 - 63* mm	Ø 50 - 63* mm
VarioPress Pro E-75	15 m ³ /h	-	15 m ³ /h	Ø 40 - 50mm	Ø 50 - 63* mm	Ø 50 - 63* mm

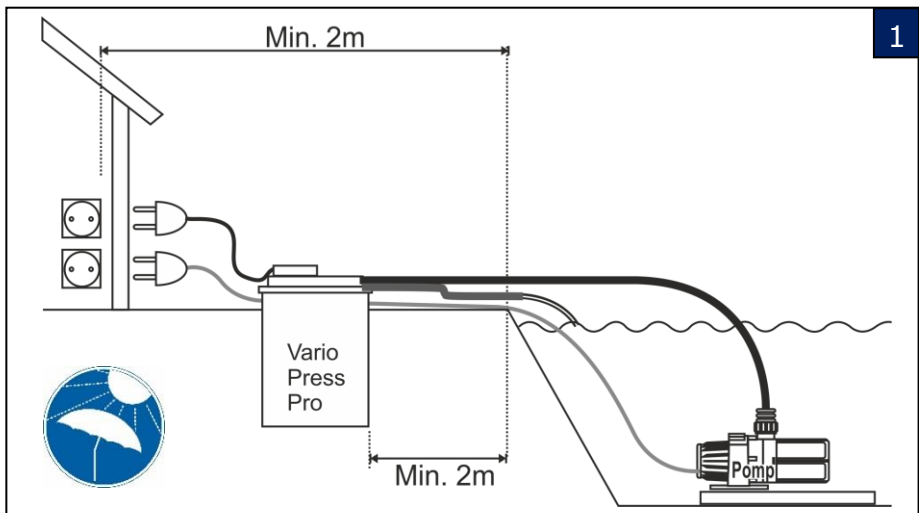
* Voor het aansluiten van Ø63mm buis/slang zijn er extra producten nodig die niet bij de levering zijn inbegrepen.

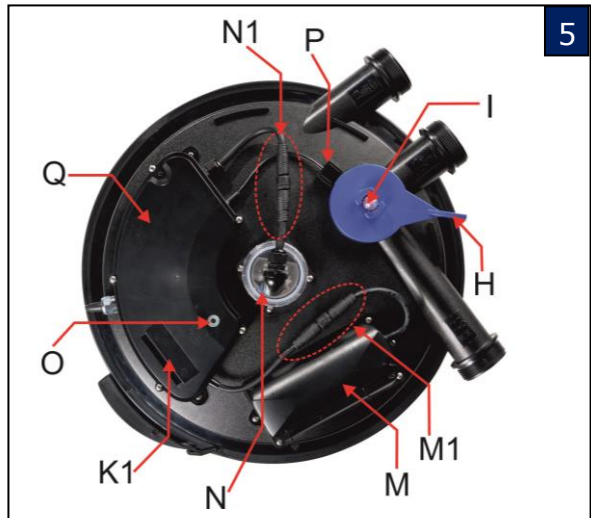
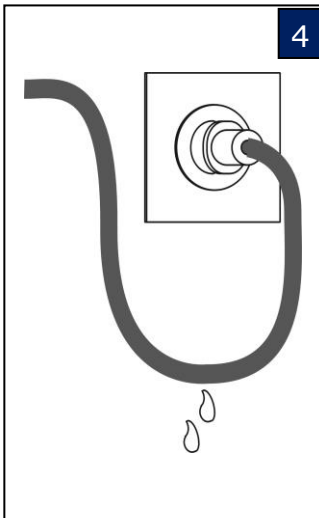
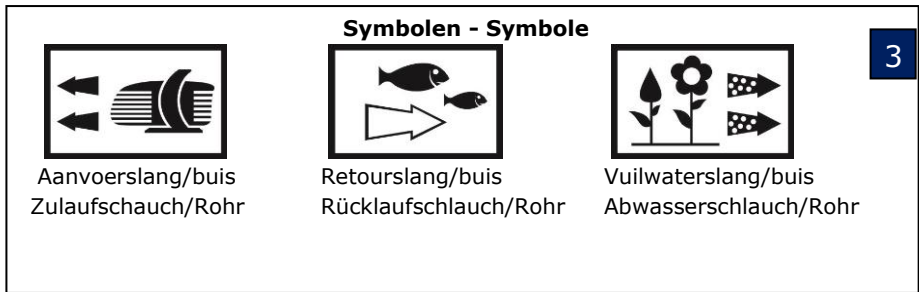
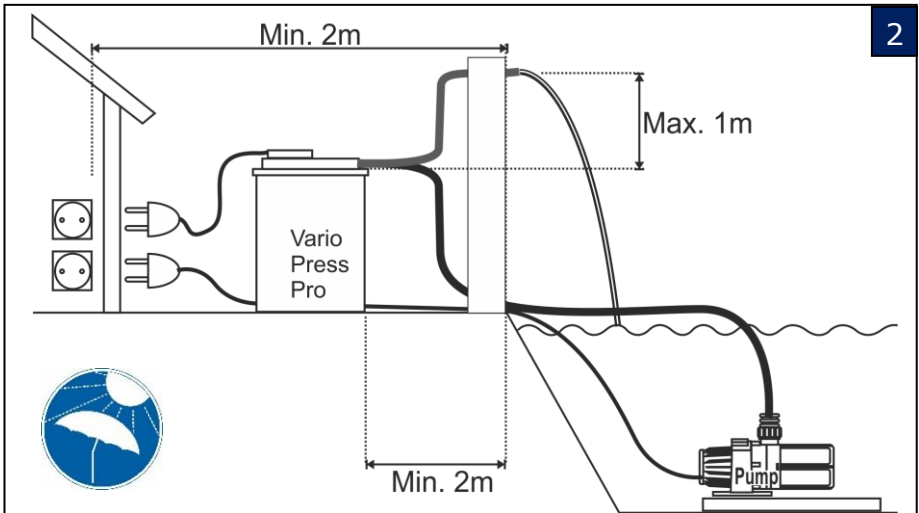
* To connect Ø63mm pipe/hose, additional products are required which are not included in the scope of delivery.

* Zum Anschluss von Ø63mm Rohr/Schlauch sind zusätzliche Produkte erforderlich, die nicht im Lieferumfang enthalten sind.

* Pour connecter un tuyau/tuyau Ø63mm, des produits supplémentaires sont nécessaires qui ne sont pas inclus dans la livraison.

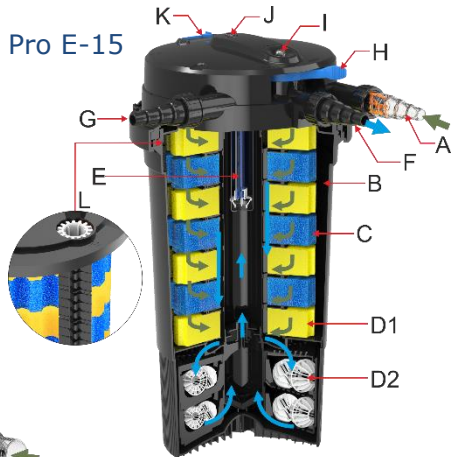
Afbeeldingen - Bilder



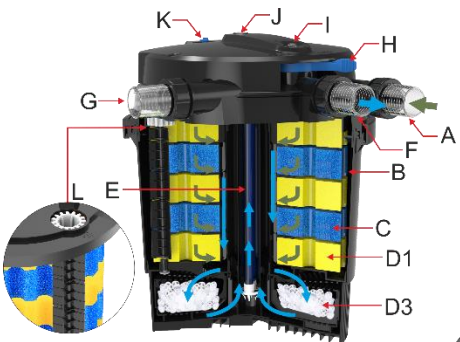




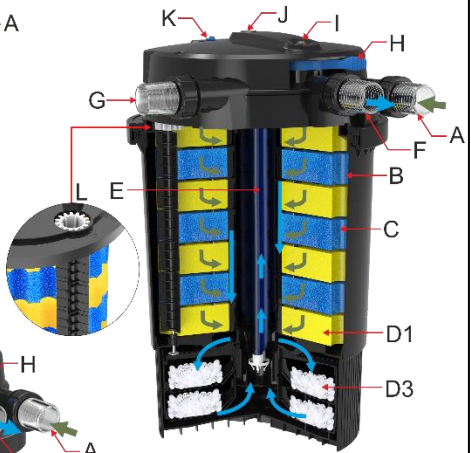
VarioPress Pro E-15



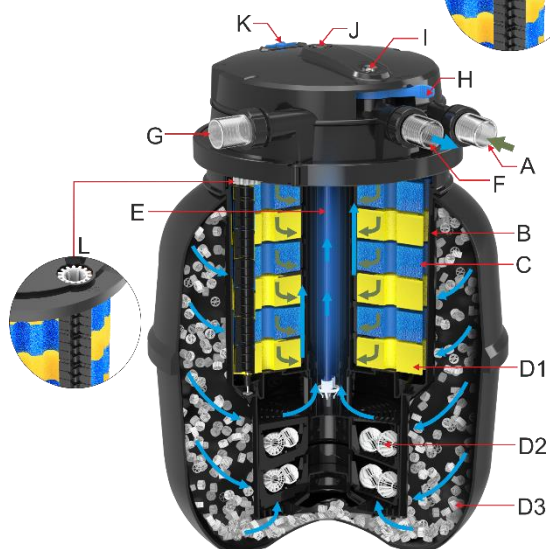
VarioPress Pro E-25



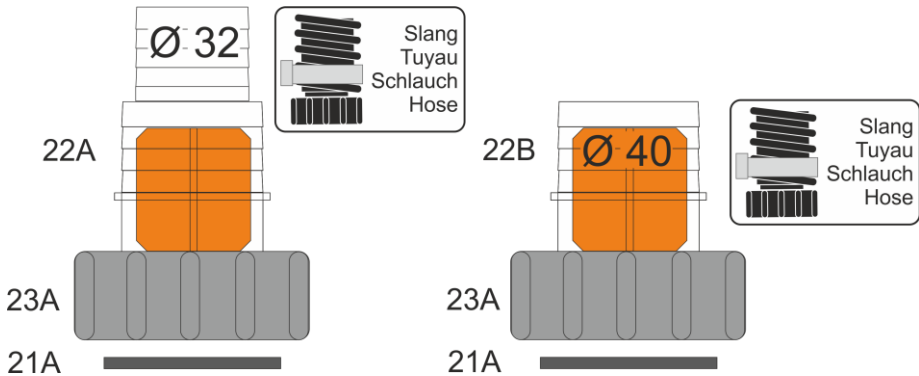
VarioPress Pro E-35



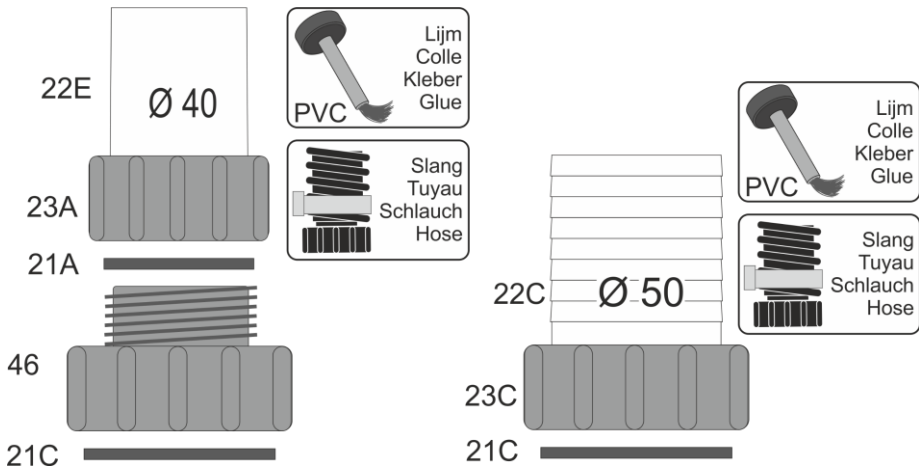
VarioPress Pro E-55 – E-70



Aanvoer - Alimentation - Zufuhr - Supply

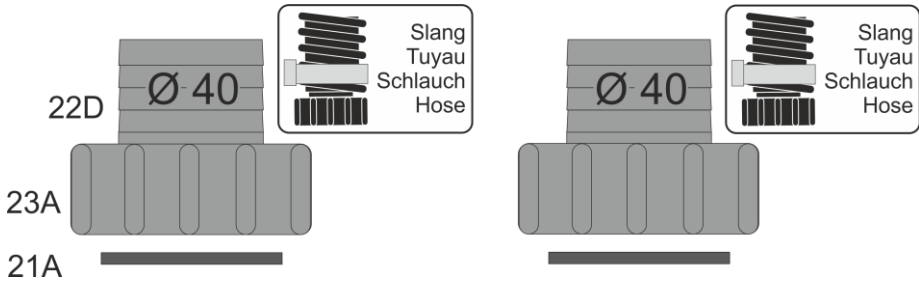


**VarioPress Pro E-15
Zak A / Beutel A**

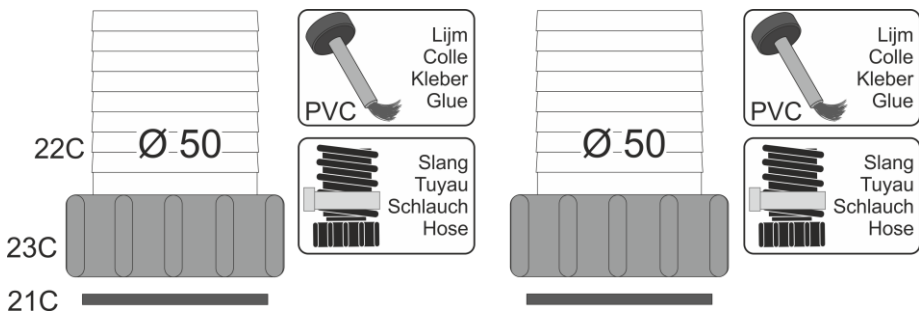


**VarioPress Pro E-25 - E-35 - E-55 - E-70
Zak B / Beutel B**

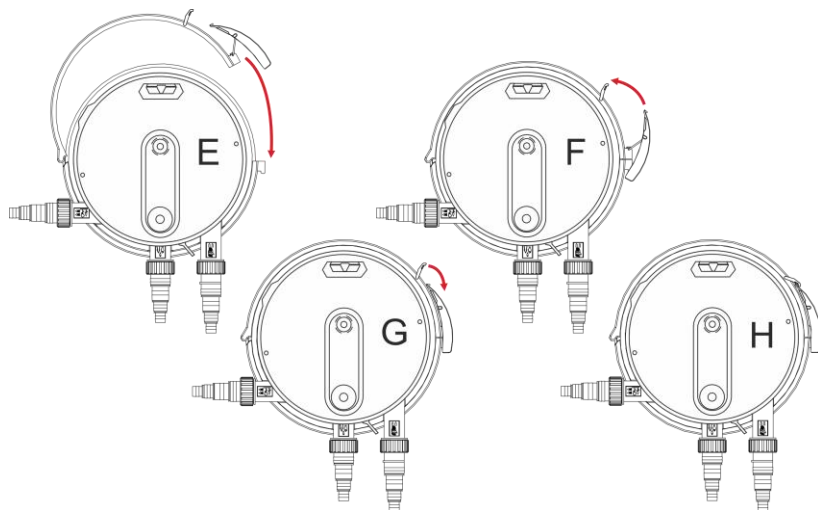
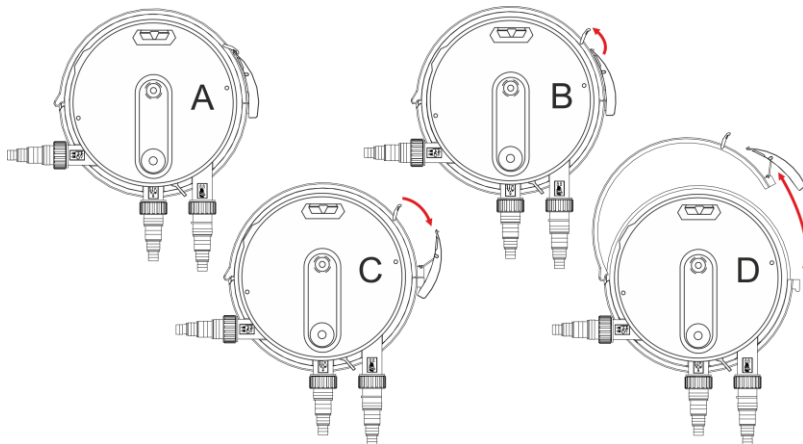
Retour – Retour – Rücklauf – Return
Afvoer – Évacuation – Abfluss - Drain



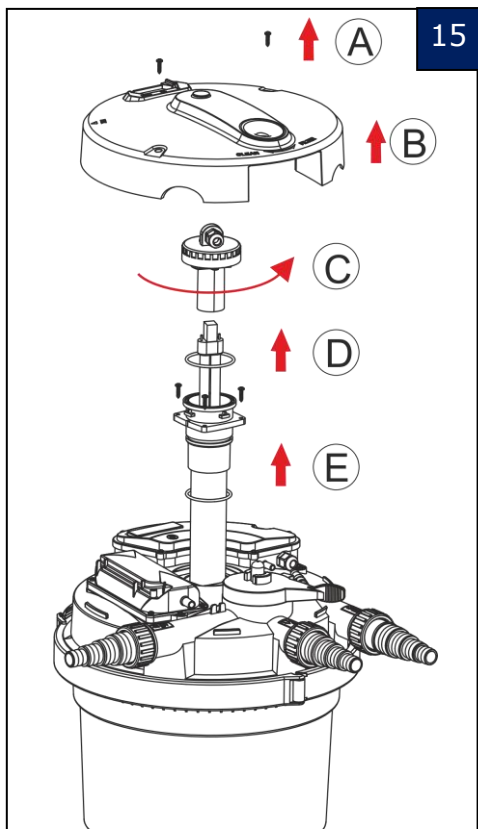
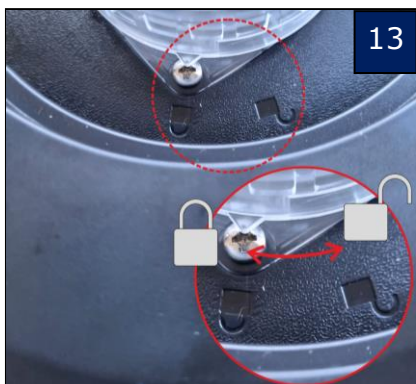
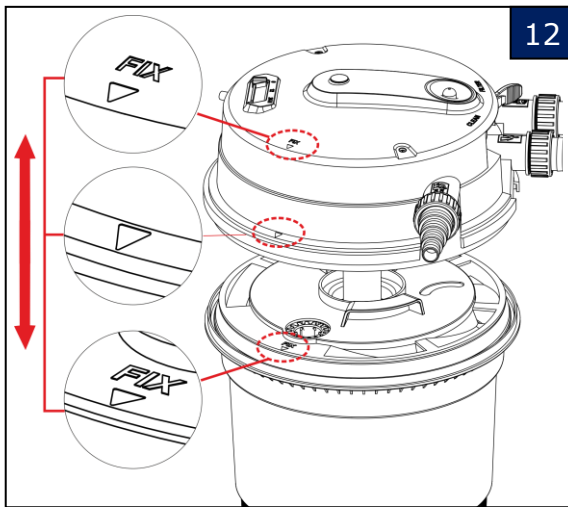
VarioPress Pro E-15
Zak D / Beutel D

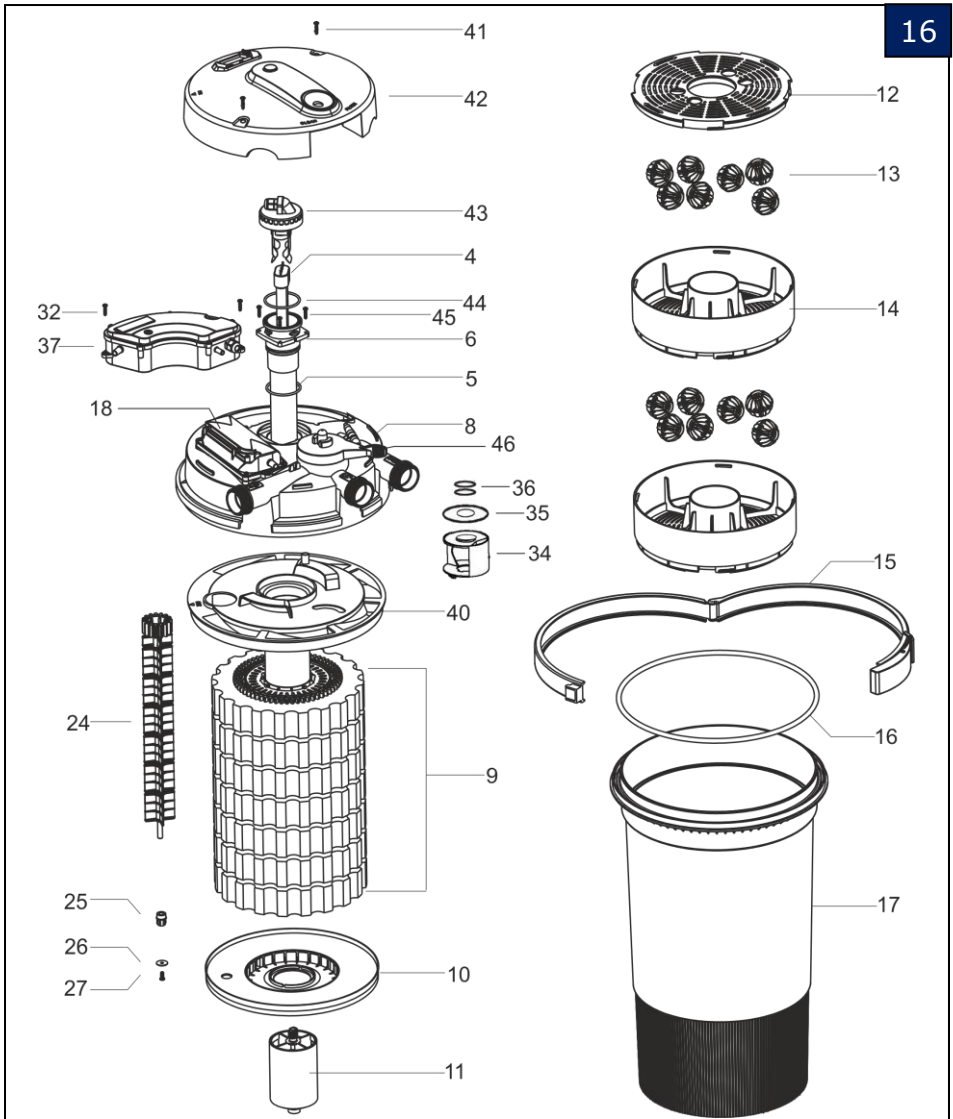


VarioPress Pro E-25 – E-35 - E-55 – E-70
Zak E / Beutel E

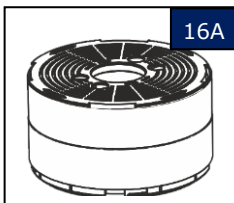


Afb/Bild.
VarioPress Pro E-40

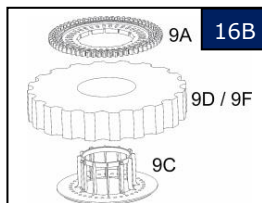




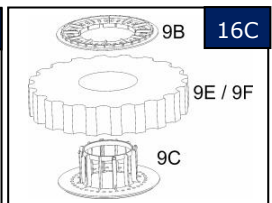
VarioPress Pro E-15



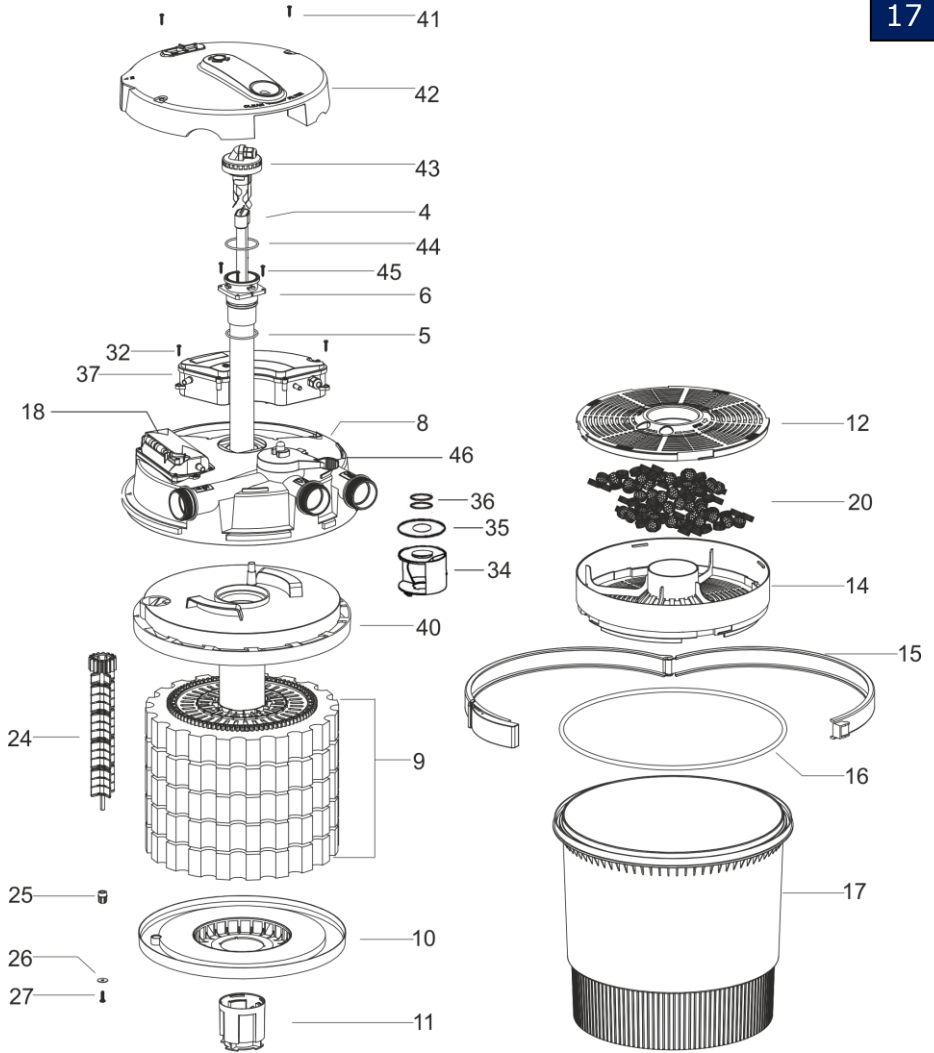
16A



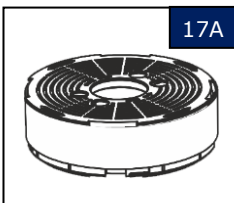
16B



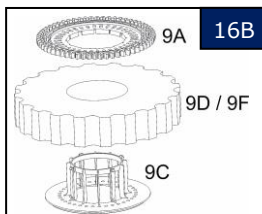
16C



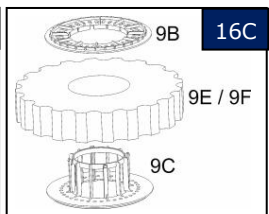
VarioPress Pro E-25



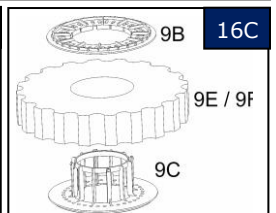
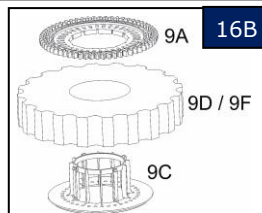
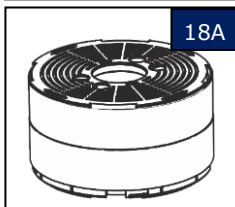
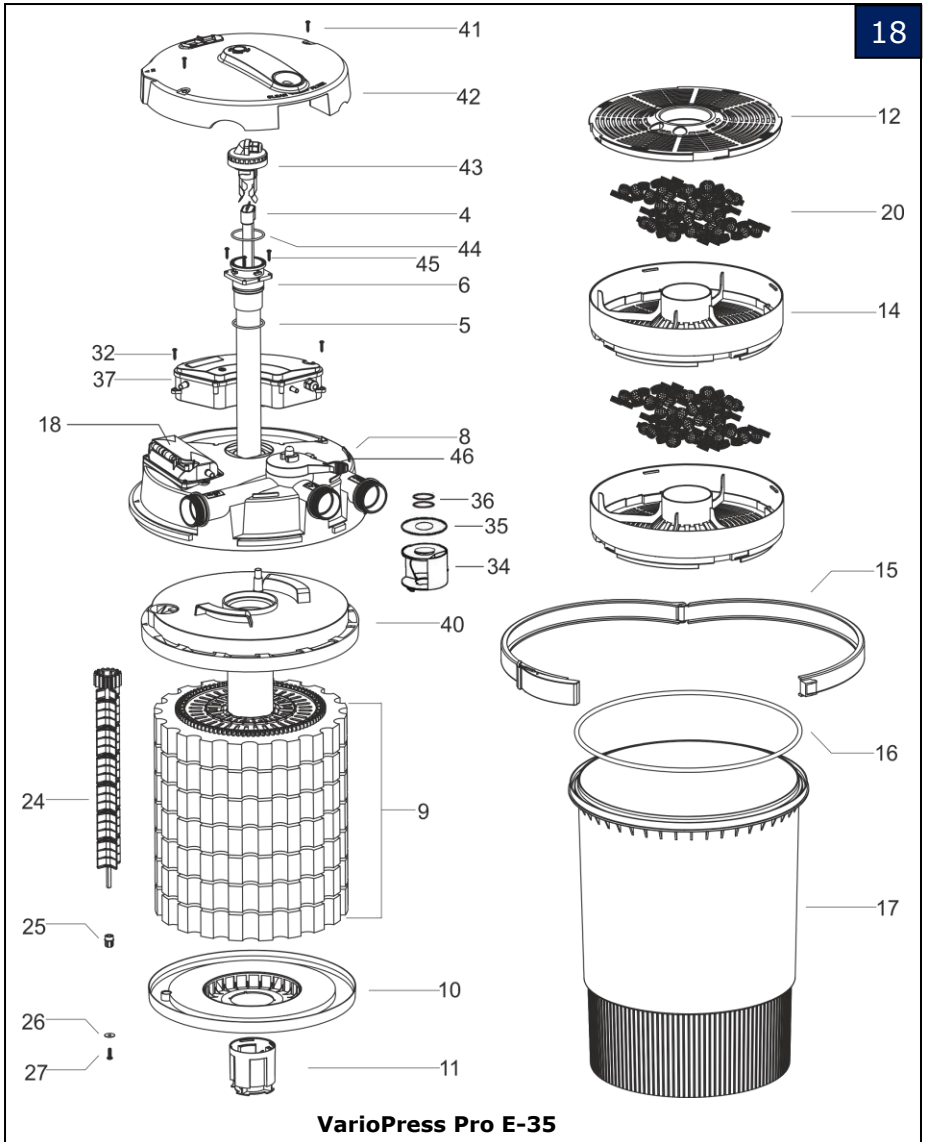
17A

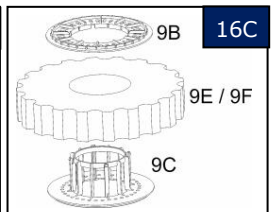
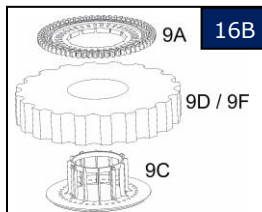
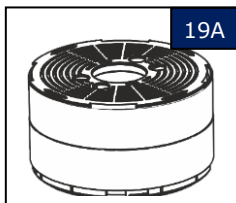
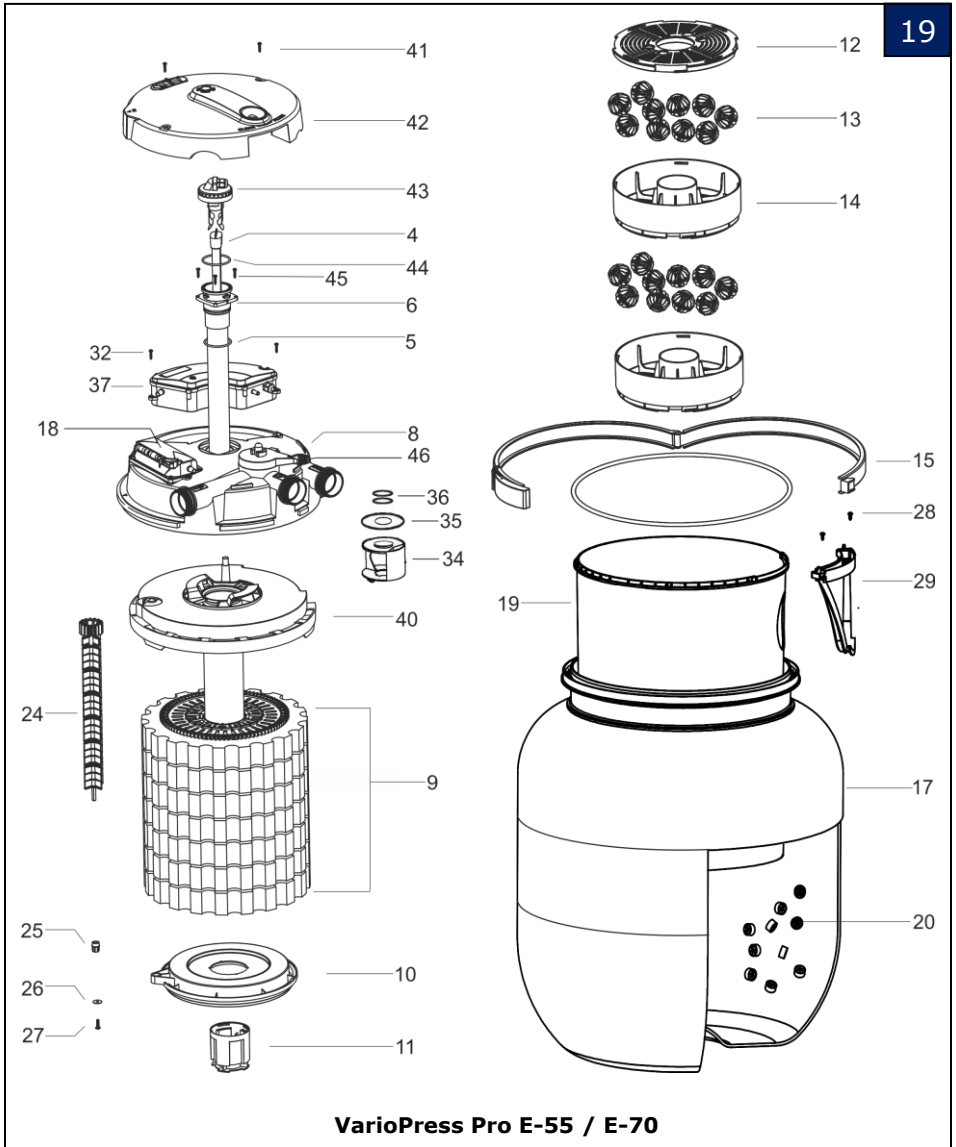


16B



16C





**Personen, die de bedrijfsinstructie niet kennen, mogen het drukfilter niet gebruiken!**

Dit apparaat is niet bestemd voor gebruik door personen (inclusief kinderen) met een lichamelijke, zintuiglijke of geestelijke vermogensbeperking of gebrek aan ervaring en / of kennis, tenzij ze worden begeleid door een persoon die verantwoordelijk is voor hun veiligheid of door het krijgen van een instructie hoe het apparaat te gebruiken.

Kinderen moeten worden gecontroleerd om ervoor te zorgen dat ze niet met het apparaat spelen.

Toepassing

De VarioPress Pro is een drukfilter met ingebouwde UV-c, voor mechanische en biologische filtering van het vijverwater van vijvers met een temperatuur tussen +4 ° C en 35 ° C. Het drukfilter is uitsluitend bedoeld voor privégebruik, voor het reinigen van tuinvijvers, met of zonder vis. Voor de werking van het drukfilter is een pomp nodig die het vijverwater door het drukfilter pompt.

**Toepassingsbereik:**

Het drukfilter mag niet in werking zijn, wanneer personen zich in het water bevinden! (drukfilter van het stroomnet scheiden.)

Het gebruik in of aan zwembijvers en zwembaden is niet toegestaan!

Belangrijk om te weten:

Drukfilters zijn lagedrukfilters. Het aansluiten van te grote pompen, te kleine leidingen of teveel opvoerhoogte na het filter, kunnen (interne) lekkages veroorzaken die tot schade aan onderdelen van het filter kunnen leiden.

Drukfilter, pomp, leidingen en toepassing moeten dus goed op elkaar afgestemd worden.

Regelmatig spoelen van het drukfilter is zeer belangrijk, ook een te vervuild drukfilter kan overdruk veroorzaken wat kan leiden tot lekkage en schade. Een te vervuild drukfilter zal de werking en het automatisch spoelen nadelig beïnvloeden en tot extra slijtage en schade kunnen leiden. Voor het bepalen van de reinigingsintervallen kan als regel worden gehanteerd dat het drukfilter zichzelf in circa 2 min. (looptijd speelbeurt) moet kunnen schoonspoelen, het speelwater moet binnen deze speelbeurt weer schoon uit het filter stromen.

**Veiligheidsvoorschriften**

- **Attentie! UV-c straling is schadelijk voor de ogen en de huid!**
- **Gebruik de UV-c lamp van het drukfilter uitsluitend in het gesloten apparaat. Functiecontrole van de lamp is gemakkelijk waar te nemen door het transparante controleglas (J) afb. 6 – pag. 5).**
- **Let op!** Het gebruik van dit drukfilter bij vijvers is alleen toegestaan als de aanwezige elektrische installatie voldoet aan de wettelijke normen.
 - Bij twijfel dient u een vakkundige installateur te raadplegen.
- **Het drukfilter mag alleen aangesloten worden op een installatie met een aardlekschakelaar (30mA) en een contactdoos met randaarde.**

- De netspanning en de stroomsoort moeten met de gegevens op het typeplaatje overeenkomen of zoals in de tabel op pagina 2.
- Het drukfilter moet minimaal 2 meter vanaf de waterkant worden opgesteld (afb. 1 en 2 – pag. 3 en 4).
- Een contactdoos dient op een vochtvrije plaats, minstens 2 meter van de rand van het water geplaatst te zijn (afb. 1 en 2 – pag. 3 en 4).
- Voordat het drukfilter in gebruik wordt genomen, moet eerst het netsnoer, de stekker en het drukfilter gecontroleerd worden op beschadigingen.
Belangrijk: bij beschadiging van het netsnoer, stekker of drukfilter mag deze niet meer gebruikt worden. Ga terug naar de dealer om de schade te laten beoordelen.
- Verplaats of hang het drukfilter nooit op aan het netsnoer.
- Houd de stekker vrij van vocht. Om te voorkomen dat water via het snoer naar de stekker loopt, moet er een lus gevormd worden (afb. 4 – pag. 4).
- Bij werkzaamheden aan het drukfilter altijd de stekker van het drukfilter en de op het drukfilter aangesloten pomp uit de contactdoos nemen, zodat de stroomtoevoer naar het drukfilter en pomp verbroken is.
- De UV-c lamp van het drukfilter mag uitsluitend ingeschakeld zijn, wanneer deze geheel gevuld is met water en er voldoende water door het drukfilter stroomt.
- **Belangrijk:** Als personen zich in het water bevinden, mag het drukfilter niet ingeschakeld zijn.
- Het drukfilter niet onder water dompelen, het drukfilter mag uitsluitend buiten het water worden opgesteld.
Het drukfilter heeft een beschermingsklasse IP67, maximale bescherming tegen vocht.
- Zorg dat het drukfilter niet in direct zonlicht wordt opgesteld, zorg voor een goede ventilatie rondom het deksel van het drukfilter.
- De maximale druk wat het drukfilter kan verdragen is 0,3 Bar. Voorkom overdruk door een te zware pomp, te lange en een te kleine Ø leidingen aan de uitgangen van het drukfilter, een te hoge opvoerhoogte na het drukfilter of een te vervuild drukfilter.
- Zorg dat het water altijd kan doorstromen in het drukfilter, sluit nooit alle uitgangen van het drukfilter af, voordat de pomp is uitgeschakeld.
- Zorg dat de afvoerslangen en het drukfilter niet verstopt raken, waardoor de druk in de filter kan stijgen.
- De maximale opvoerhoogte na het drukfilter mag niet hoger zijn dan 1m. (afb. 2 – pag. 4).
- Het drukfilter is uitsluitend geschikt voor zoet water, zonder chemische toevoegingen en met een min. temperatuur van min. 4°C en een max. temperatuur van 35°C.
- Plaats het drukfilter op een stevige en waterpas liggende ondergrond.
- De drukfilters zijn gedeeltelijk in te graven, tot aan het deksel van het drukfilter. Houd er rekening mee dat het drukfilter voor service en onderhoud makkelijk te bereiken is en uitgebouwd kan worden.

- Bij kans op bevriezing van het water in het drukfilter, deze uitzetten en het water er uit halen. Berg het drukfilter vorstvrij op of zorg dat deze zich niet meer kan vullen met water.



Werking drukfilter (afb. 3, 6, 7A en 7B - pag. 4 t/m 7)

Het drukfilter met geïntegreerde UV-C unit is een gesloten filter systeem voor mechanische en biologische filtering van het water in de vijver.

- Ingang; sluit hier de aanvoerleiding op aan die op de perszijde van de pomp is aangesloten.
- Vortex; zwevende deeltjes en slib worden neergeslagen door middel van centrifugale- en zwaartekracht.
- Mechanische filteren; vuildeeltjes worden gevangen op de buitenkant van het filterschuim, voordat het water verder door naar de hele filter loopt.
- Biologische behandeling; door micro-organismen die zich afzetten op de open poriën van het filterschuim (D1) en de bio-ballen (D2) of bio-cell (D3), afhankelijk van het filtertype. Het gele en blauwe filterschuim (D1), met verschillende grootte en dichtheid creëert verschillende waterstroom snelheden. Zones met sterke stroming (blauw filterschuim) waarin micro-organismen ammoniak omzetten in nitraat via nitrificatie. Zones met lage stroming (gele schuim) huisvest anaerobe micro-organismen die nitraat omzetten in stikstof (denitrificatie).
Biologische reiniging: door de bacteriën die zich afzetten op de bio-ballen (D2) of bio-cell (D3).
- UV-c bestraling; het water zal kort worden blootgesteld aan ultraviolette straling van de UV-c lamp. Dit doodt zweefalgen, kiemen en bacteriën, wanneer de algen sterven klonteren ze aan elkaar en kan opgevangen worden door het filter.
- Uitgang; hierop moet de retourleiding naar de vijver of waterloop worden aangesloten. Wanneer het filter in filter stand staat (de handel (H) wijst naar Filter), het water zal dan vanuit het filter terugstromen naar de vijver. LET OP: De retourleiding mag niet meer dan 1 meter oplopen na het filter. Voorkom leidingweerstand door de kleine Ø leiding en te lange leidingen.
- Vuilwater uitgang; sluit hier de vuilwater afvoerleiding op aan. Vuilwater van het filter kan gewoon in de tuin stromen en als compost dienen voor de planten of naar het riool worden geleid. Wanneer het filter in de backwash stand wordt gezet (de handel (H) wijst naar Clean), zal het vuil met het water uit het filter stromen.
- Backwash-hendel; daarmee kan worden bepaald of het drukfilter het vijverwater filtert (positie Filter) of het drukfilter gaat spoelen (positie Clean). De positie van de hendel geeft aan naar welke uitgang het water stroomt.
- Vervuilingsindicator, wanneer het filter te veel vervuild is zal de oranje indicator omhoog komen in het transparante glaasje. Als de oranje indicator omhoog is gekomen moet het filter worden gespoeld.
- UV-indicator, wanneer de UV-c lamp is ingeschakeld zal de indicator blauw oplichten. Indien dit niet gebeurt controleer de instelling van de UV-timerschakelaar (K), de stekker in het stopcontact zit of controleer de UV-c lamp.

- K. UV-timerschakelaar, hiermee kan de tijd worden ingesteld welke bepaald hoeveel uur de UV-c per elke 24-uur aan is. Instelling: 24 – 12 – 0 uren. De UV-c kan uitgeschakeld worden gedurende de winter periode.
- L. Reinigingswringers, de wringer wordt door een sterke motor aangedreven en zal gaan werken als de bakckwash-hendel (H) in Clean stand wordt gezet. De wringer zorgt voor de reiniging van het filterschuim.



Ingebruikname van het drukfilter:

(afb. 1 t/m 4, 6 t/m 7B en 16 t/m 19 - pag. 3 t/m 7 en 10 t/m 13):

! Lees naast het bedrijfsvoorschrift van dit drukfilter ook het bedrijfsvoorschrift die bij de pomp is gevoegd door.

Belangrijk! Het drukfilter mag niet drooglopen. Schade aan de UV-c is hierdoor niet uit te sluiten.

Zorg dat het drukfilter is uitgeschakeld als er geen water stroomt.

- Kies een geschikte locatie voor het drukfilter.
 - Plaats het drukfilter niet in direct zonlicht.
 - Plaats het drukfilter op een vlak, horizontaal oppervlak, gebruik hiervoor eventueel een grote tegel.
 - Het drukfilter kan tot ongeveer voor 2/3 worden ingegraven (tot vlak onder de klemring). Houd er rekening mee dat het drukfilter voor service en onderhoud makkelijk te bereiken is en uitgebouwd kan worden.
- Aansluiten leidingen; kies ruime leidingen, in de tabel op pag. 3. Op pag. 6-7 geven we aan welke slangkoppelingen bij de filters worden geleverd, deze hebben de optimale Ø bij een leidinglengte van max. 10m. (Kiest u andere lengtes en diameters, overleg dit met uw dealer.)

Keuze slang:

- a. Monteer het meegeleverde aansluitstuk uit zak A of B (pag. 6) op de ingang (A) van het drukfilter.
Sluit hierop de slang aan die van de pomp komt met de juiste Ø slang. Gebruik slangklemmen om de slang waterdicht af te klemmen op de slangkoppeling.
- b. Monteer één van de meegeleverde aansluitstukken uit zak D of E (pag. 7) op de uitgang (F) van het drukfilter.
Sluit hierop de slang aan die retour gaat naar de vijver (of elders.) Gebruik slangklemmen om de slang waterdicht af te klemmen op de slangkoppeling. De maximale opvoerhoogte na het drukfilter mag niet hoger zijn dan 1m.
- c. Monteer één van de meegeleverde aansluitstukken uit zak D of E (pag. 7) op de vuilwater uitgang (G) van het drukfilter.
Sluit hierop de slang aan die naar het riool, in de tuin (of elders) loopt voor het afvoeren van het vuile water bij het spoelen. Gebruik slangklemmen om de slang waterdicht af te klemmen op de slangkoppeling.

Keuze PVC buis:

De transparante slangtules van de VarioPress Pro E-25, E-35, E-55 en E-70 (pag. 6-7) zijn te verlijmen met PVC koppelstukken ook kan er gebruik worden gemaakt van flexibele koppelingen. Gebruik de juiste

maten koppelstukken en PVC lijm om PVC leidingen aan het drukfilter te koppelen. Bij gebruik van Ø63mm PVC buis zal er een extra koppeling nodig zijn (niet bij het drukfilter inbegrepen).

- a. Monteer het meegeleverde aansluitstuk uit zak A of B (pag. 6) op de ingang (A) van het drukfilter.
Sluit hierop de PVC leiding aan die van de pomp komt met de juiste Ø leiding.
- b. Monteer één van de meegeleverde aansluitstukken uit zak D of E (pag. 7) op de uitgang (F) van het drukfilter.
Sluit hierop de PVC leiding aan die retour gaat naar de vijver (of elders.) De maximale opvoerhoogte na het drukfilter mag niet hoger zijn dan 1m.
- c. Monteer één van de meegeleverde aansluitstukken uit zak D of E (pag. 7) op de vuilwater uitgang (G) van het drukfilter.
Sluit hierop de PVC leiding aan die naar het riool, in de tuin (of elders) loopt voor het afvoeren van het vuile water bij het spoelen.

Er is ook de mogelijkheid om PVC-schroefdraadfittingen met 2" inch binnendraad direct aan te sluiten op de draadaansluitingen van het drukfilter. Dicht hiervoor de schroefdraadverbinding af met teflontape.

- Controleer of alles goed is aangesloten
- Voordat het systeem wordt opgestart om te gaan filteren controleren of de backwash-hendel (H) in de positie FILTER staat.
- Zet de pomp in werking door de netstekker in het stopcontact te steken. Neem hierbij de instructies van de pomp in acht.
- Wanneer er geen lekkage is, kan ook het drukfilter in werking worden gezet door de netstekker in het stopcontact te steken. De UV kan worden aangezet door de UV-timerschakelaar (K) op stand 12 of 24 uur te zetten.



Werking UV-Timerschakelaar (K):

Een UV-c lamp hoeft niet het hele jaar 24/7 aan te staan en in de winter kan deze zelfs worden uitgeschakeld. D.m.v. de UV-timerschakelaar (K) kunt u het aantal branduren per 24 uur bepalen.

- Zorg dat de netstekker van het drukfilter in het stopcontact is gestoken en het drukfilter van stroom is voorzien
- Schuif de UV-timerschakelaar (K) naar stand 12 of 24 uur. Boven op het drukfilter zit een controle venster (J), hier is blauw licht te zien als de UV-C lamp werkt.
- De urentimer start op het moment dat de UV-c wordt ingeschakeld (zoals hierboven benoemd) en zal dan het aantal ingestelde uren (0, 12 of 24 uur) blijven branden.

Instelling 0: De UV-c lamp zal zich niet inschakelen

Instelling 12: De UV-c lamp zal inschakelen en 12 uur vanaf het inschakelmoment blijven branden. Na 12 uur schakelt de UVc lamp uit gedurende 12 uur en zal weer inschakelen na deze 12 uur.

Een inschakeltijd op een dag is niet te programmeren, wanneer de stroomtoevoer naar het drukfilter wordt onderbroken en weer ingeschakeld zal de UV-c opnieuw starten met het aantal branduren.

Instelling 24: De UV-c zal 24/7 branden.
Wanneer de UV-c niet werkt bij instelling 12 of 24, kijk dan of de stekker van het drukfilter in het stopcontact zit of controleer de UV-c lamp op breuk.



Spoelen en onderhoud:

(afbeelding 6, 8 t/m 19A, pagina 5, 8 t/m 13)

Om een lange levensduur en met probleemloze werking van het filter te garanderen, adviseren wij regelmatig het filter te spoelen en te onderhouden.



Het aantal spoel-intervallen is afhankelijk van de vervuiling van het vijverwater. Regelmatig spoelen van het drukfilter is zeer belangrijk, een te vervuild drukfilter kan overdruk veroorzaken wat kan leiden tot lekkage en schade. Een te vervuild drukfilter zal de werking en het automatisch spoelen nadelig beïnvloeden en tot extra slijtage en schade kunnen leiden. Voor het bepalen van de reinigingsintervallen kan als regel worden gehanteerd dat het drukfilter zichzelf in circa 2 min. (looptijd spoelbeurt) moet kunnen schoonspoelen, het spoelwater moet binnen deze 2 min. weer schoon uit het filter stromen. Komt er na circa 2 min. spoelen nog vervuild water uit de afvoerleiding, dan zal het aantal intervallen van spoelen verhoogt moeten worden.

Reiniging filterschuim:

- 1) Het filterschuim (9) dient minimaal elke week gereinigd te worden, zeker wanneer de doorstroming afneemt en de oranje vuilindicator (I) in de backwash-hendel (H) dit aangeeft.
- 2) Schakel de pomp uit door de stekker van de pomp uit het stopcontact te nemen.
- 3) Draai de backwash-hendel (H) naar de positie "Clean". De retour uitgang (G) naar de vijver sluit en de afvoer uitgang (H) opent. De reinigingswring (L) zal starten met draaien en het vuil uit de spons wringen. Gedurende deze spoelbeurt (2-3 min.) zult u een doorbroken beep-toon horen (beep - beep - beep ...)
- 4) Schakel de pomp weer aan door de stekker van de pomp in het stopcontact te steken. Het vuil zal nu met het water door de afvoer wegstromen.
- 5) Aan het einde van de spoelbeurt hoort u een constante beep-toon, dit betekent dat de spoelbeurt ten einde is en het filter weer in filterstand gezet kan worden. De wringer is uitgeschakeld.
- 6) Controleer of er nog vuil water uit de afvoerleiding komt.
- 7) Schakel de pomp uit door de stekker van de pomp uit het stopcontact te nemen.
- 8) Om deze spoelbeurt te beëindigen kan de backwash-hendel (H) naar de positie "Filter" gedraaid worden. Het filter zal de afvoer uitgang (H) sluiten en de retour uitgang (G) naar de vijver openen.
- 9) Indien het water (gecontroleerd bij punt 6) niet schoon was, start opnieuw bij punt 3. Belangrijk is dat er spoelintervallen verhoogt worden. Indien het water schoon is
- 10) Schakel de pomp weer aan door de stekker van de pomp in het stopcontact te steken. Het water zal weer naar de vijver stromen.
- 11) Indien nodig de vijver bijvullen met schoon leidingwater.

Wassen en vervangen van het filterschuim en bio-materiaal:

Wanneer na reiniging de doorstroming nog te laag is, of het drukfilter erg snel vervuild raakt, moet het filterschuim gewassen of vervangen worden. Gebruik alleen schoon leiding- of vijverwater om te wassen.

Neem de veiligheidsvoorschriften in acht.

LET OP: UV-C licht is schadelijk voor huid en ogen. Schakel de UV-C lamp altijd uit voordat u begint met de werkzaamheden.



LET OP: bij het ontkoppelen en openen van het drukfilter kan er water vloeien, zorg dat dit water geen schade kan veroorzaken.

Wanneer er kranen in de leidingen zijn gemonteerd sluit deze, voordat de leidingen ontkoppeld worden.

- 1) Schakel de pomp en het drukfilter uit door de stekkers uit het stopcontact te nemen.
- 2) Ontkoppel alle leidingen (afb. 6 - A, F en G) van het drukfilter.
- 3) Neem de klemring (15) van het drukfilter (afb.8 A-D).
- 4) Til het deksel met het kwartsglas langzaam, recht omhoog uit het drukfilter. Let op! het kwartsglas is breekbaar (afb.9).
- 5) Neem de filtercartridge met 2 handen uit de tank (17) (afb.10).
- 6) Plaats de filtercartridge met de onderzijde naar boven gericht op een schone, vlakke en stevige ondergrond.
- 7) Draai de UV-c buiskap (11) tegen de klokrichting in en neem deze van de UV-c buis.
- 8) Verwijder de schroef (27) plaat (26) en het onderste lager (25) van de draaistang (24).
- 9) Verwijder de zwarte kap (10).
- 10) Neem de filterschuimringen (9) van de UV-c buis (Let goed op hoe deze gemonteerd zijn).
- 11) Neem het kunststof frame van het filterschuim.
- 12) Reinig het filterschuim met schoon leiding- of vijverwater.
Wanneer het filterschuim niet meer te reinigen zijn, of uit vorm zijn geraakt, moeten deze vervangen worden.
- 13) Plaats het filterschuim weer op het kunststof frame.
- 14) Plaats de schuimringen (9) om en om (geel, blauw, geel enz.) terug om de UV-c buis, start met de schuimring welke is voorzien van het tandwiel.
- 15) Plaats de zwarte kap (10) weer terug op de UV-c buis, zorg dat de draaistang (24) en de draaistanghouder (25) weer goed gemonteerd zijn en monteer he onderste lager (25) de plaat (26) en schroef (27).
- 16) Plaats de UV-c buiskap (11) weer terug op de UV-c buis en fixeer deze door de UV-c buiskap (11) met de klokrichting mee te draaien.
- 17) Neem de korf/korven (16A,17A,18A,19A) uit de tank (17/19) en spoel deze schoon met schoon leiding- of vijverwater.
- 18) Reinig ook de tank (17 bij E-15, E-25 en E-35 / 19 bij E-55 en E-70) en o-ring (16) met schoon leiding- of vijverwater.
- 19) Plaats de korf/korven (16A,17A,18A,19A) weer terug in de tank (17/19).
- 20) Plaats de o-ring (16) terug op de tank (afb.11).
- 21) Plaats de filtercartridge met 2 handen rechtstandig terug in de tank, let op het FIX punt (afb.10 en 12).

- 22) Plaats het deksel met het kwartsglas langzaam, rechtstandig terug. Let op het FIX punt (afb.9 en 12). **Let op! het kwartsglas is breekbaar.**
- 23) Plaats de klemring (15) terug en klem deze vast (afb.8 E-H).
- 24) Sluit alle leidingen weer aan op het drukfilter (denk aan de afdichting (21)):
 - a) Monteer de aanvoerslang/buis weer op aansluiting (A).
 - b) Monteer de retour slang/buis weer op aansluiting (F).
- 25) Monteer de vuilwaterslang/buis weer op aansluiting (G).de pomp in werking door de netstekker in het stopcontact te steken. Neem hierbij de instructies van de pomp in acht.
- 26) Wanneer er geen lekkage is kan het drukfilter in werking worden gezet, door de netstekker in het stopcontact te steken.



Kwartsglas reinigen:

(afbeelding 6, 8, 11, 12 16 t/m 19, pagina 5, 8 t/m 13)

Wanneer het water groen kleurt, reinig dan eerst het kwartsglas (6).

Indien de UV-C lamp (4) 7000 uren heeft gebrand of wanneer het water weer groen kleurt moet de UV-c lamp (4) worden vervangen.

Neem de veiligheidsvoorschriften in acht.

LET OP: UV-C licht is schadelijk voor huid en ogen. Schakel de UV-C lamp altijd uit voordat u begint met de werkzaamheden.

LET OP: bij het ontkoppelen en openen van het drukfilter kan er water vloeien, zorg dat dit water geen schade kan veroorzaken.

- 1) Schakel de pomp en het drukfilter uit door de stekkers uit het stopcontact te nemen.
- 2) Wanneer er kransen in de leidingen zijn gemonteerd sluit deze, voordat de leidingen ontkoppeld worden.
- 3) Ontkoppel alle leidingen (afb. 6 - A, F en G) van het drukfilter.
- 4) Neem de klemring (15) van het drukfilter (afb.8 A-D).
- 5) Til het deksel met het kwartsglas langzaam, recht omhoog uit het drukfilter. Let op! het kwartsglas is breekbaar (afb.9).
- 6) Maak het kwartsglas (6) schoon en droog met schoon leiding- of vijverwater en een zachte schone doek, voorkom krassen.
- 7) Indien het kwartsglas (6) beschadigd is, moet deze worden vervangen. Zie hiervoor: Vervangen van UV-c lamp en kwartsglas op pag. 21.
- 8) Plaats de o-ring (16) terug op de tank (afb.11).
- 9) Plaats het deksel met het kwartsglas langzaam, rechtstandig terug. Let op het FIX punt (afb.9 en 12). **Let op! het kwartsglas is breekbaar.**
- 10) Plaats de klemring (15) terug en klem deze vast (afb.8 E-H).
- 11) Sluit alle leidingen weer aan op het drukfilter: (denk aan de afdichting (21))
 - c) Monteer de aanvoerslang/buis weer op aansluiting (A).
 - d) Monteer de retour slang/buis weer op aansluiting (F).
 - e) Monteer de vuilwaterslang/buis weer op aansluiting (G).
- 12) Zet de pomp in werking door de netstekker in het stopcontact te steken. Neem hierbij de instructies van de pomp in acht.
- 13) Wanneer er geen lekkage is kan het drukfilter in werking worden gezet, door de netstekker in het stopcontact te steken.





Vervangen van UV-c:

(afbeelding 5, 13, 15-19, pag. 4, 9 t/m 13):

Wanneer het water groen kleurt, en het kwartsglas (6) al gereinigd is dan zal de UV-c lamp (4) waarschijnlijk vervangen moeten worden.



De UV-c lamp (4) moet ook vervangen worden bij een gebruik van ca. 7000 uur. Wanneer de lamp 24 uur per dag wordt gebruikt, adviseren wij om deze elk

seizoen te vervangen.

Neem de veiligheidsvoorschriften in acht.

LET OP: UV-C licht is schadelijk voor huid en ogen. Schakel de UV-C lamp altijd uit voordat u begint met de werkzaamheden.

- 1) Schakel de pomp en het drukfilter uit door de stekkers uit het stopcontact te nemen.
- 2) Verwijder de 2 schroeven (41) van de afdekkap (42).
- 3) Haal de afdekkap (42) van het deksel (8).
- 4) Draai de UV-c stekker (N1) los.
- 5) Draai de UV-c kap (43) tegen de klokrichting in tot de pijl van de kap naar het open slot wijst (afb.13).
- 6) Haal de UV-c kap (43) rechtstandig uit het kwartsglas (6), let op de afdichting (44) die boven in de rand van het kwartsglas (6) ligt.
- 7) Neem de UV-c lamp (4) uit de lamphouder in de UV-c kap (43). Vervang de UV-c lamp (4) voor een nieuwe lamp, houdt de nieuwe UV-C lamp vast met een schone doek.
Let op het type UV-C lamp zoals op de lamp of type plaatje staat aangegeven. Een verkeerde UV-C lamp zal stuk gaan en kan ook schade toebrengen aan andere componenten van het drukfilter. De oude UV-c lamp bij uw chemisch afval plaatsen.
- 8) Plaats de UV-c kap (43) met UV-c lamp (4) voorzichtig, rechtstandig terug in het kwartsglas (6), let op de afdichting (44) die boven in de rand van het kwartsglas (6) ligt.
- 9) Positioneer de UV-c kap (43) met de pijl van de kap bij het open slot en draai deze met de klokrichting mee tot de pijl van de kap naar het gesloten slot wijst (afb.13).
- 10) Draai de UV-c stekker (N1) weer goed vast in elkaar.
- 11) Plaats de afdekkap (42) op het deksel (8).
- 12) Schroef de 2 schroeven (41) van de afdekkap (42) weer vast.
- 13) Zet de pomp in werking door de netstekker in het stopcontact te steken. Neem hierbij de instructies van de pomp in acht.
- 14) Wanneer er geen lekkage is kan het drukfilter in werking worden gezet, door de netstekker in het stopcontact te steken.



Vervangen van kwartsglas:

(afbeelding 5, 13, 15-19, pag. 4, 9 t/m 13):

Neem de veiligheidsvoorschriften in acht.



LET OP: UV-C licht is schadelijk voor huid en ogen. Schakel de UV-C lamp altijd uit voordat u begint met de werkzaamheden.

Zorg dat er geen water uit de vijver of elders weg kan stromen of terug kan hevelen via het drukfilter. Schade is dan niet uit te sluiten.

1. Schakel de pomp en het drukfilter uit, door de stekkers uit het stopcontact te nemen.

2. Wanneer er kranen in de leidingen zijn gemonteerd sluit deze.
3. Verwijder de 2 schroeven (41) van de afdekkap (42).
4. Haal de afdekkap (42) van het deksel (8).
5. Draai de UV-c stekker (N1) los.
6. Draai de UV-c kap (43) tegen de klokrichting in tot de pijl van de kap naar het open slot wijst (afb.13).
7. Haal de UV-c kap (43) rechtstandig uit het kwartsglas (6), let op de afdichting (44) die boven in de rand van het kwartsglas (6) ligt en de UV-c lamp (breekbaar).
8. Verwijder de vier schroeven(45) van het kwartsglas (6).
9. Neem het kwartsglas (6) voorzichtig, rechtstandig uit het deksel (8), let op de afdichtingen (5 en 44).
10. Voordat er u het nieuwe kwartsglas terugplaats raden wij aan om iets water uit het drukfilter te zuigen met een water- vijverzuiger of d.m.v. hevelen. Dit voorkomt dat water uit het drukfilter stroomt als het nieuwe kwartsglas wordt gemonteerd.
11. Vervang het kwartsglas (6) en de afdichtingen (5 en 44), zorg dat de afdichtingen (5 en 44) op de juiste plek zitten.
12. Plaats het nieuwe kwartsglas (6) met de afdichtingen (5 en 44) voorzichtig, rechtstandig terug in het deksel (8).
Zorg dat de uitsparing in het plasticdeel van het kwartsglas (6) op de juiste plek zit (afb.14).
13. Schroef de vier schroeven(45) terug in het kwartsglas (6).
14. Maak alles goed droog als er water gelekt heeft op het deksel (8).
15. Plaats de UV-c kap (43) met UV-c lamp (4) voorzichtig, rechtstandig terug in het kwartsglas (6), let op de afdichting (44) die boven in de rand van het kwartsglas (6) ligt.
16. Positioneer de UV-c kap (43) met de pijl van de kap bij het open slot en draai deze met de klokrichting mee tot de pijl van de kap naar het gesloten slot wijst (afb.13).
17. Draai de UV-c stekker (N1) weer goed vast in elkaar.
18. Plaats de afdekkap (42) op het deksel (8).
19. Schroef de 2 schroeven (41) van de afdekkap (42) weer vast.
20. Zet de pomp in werking door de netstekker in het stopcontact te steken. Neem hierbij de instructies van de pomp in acht.
21. Wanneer er geen lekkage is kan het drukfilter in werking worden gezet, door de netstekker in het stopcontact te steken.



Omschrijving onderdelen: (pagina 6, 7, 10 t/m 13)

Nr.	Omschrijving	Nr.	Omschrijving
4	UV-c lamp	20	BioCell
5	Afdichting kwartsglas	21	Afdichting (model A, B of C)
6	Kwartsglas	22	Tule (model A, B, C, D of E)
8	Deksel	23	Wartel (model A of C)
9	Filterschuimset	24	Draaistang
	9A) Tandwielplaat	25	Onderste lager
	9B) Bovenplaat	26	Plaat
	9C) Onderplaat	27	Schroef
	9D) Schuimschijf wit	28	Schroef doorvoer
	9E) Schuimschijf blauw	29	Doorvoer
	9F) Schuimschijf geel	34	Klep
10	Zwarte kap	35	Klepring
11	UV-c buiskap	36	Afdichtingset klep
12	Deksel korf	37	Regelkast
13	Bio-ball	40	Bovenplaat filtercartridge
14	Korf	41	Schroef afdekkap (2x)
15	Klemring	42	Afdekkap
16	O-ring tank	43	UV-c kap
17	Tank	44	Afdichting UV-c kap
18	Motor	45	Schroef afdekkap (4x)
19	Binnentank		

Onderdelen kunnen worden besteld bij uw dealer, tekeningnummer, omschrijving en het type drukfilter aangeven bij uw bestelling.



Winterperiode

- Bij naderende vorst met kans op bevriezing van het drukfilter, dient deze afgekoppeld en beschermd tegen vorst te worden.
- Leeg het drukfilter in de herfst en sla deze vorstvrij op of zorg dat het drukfilter zich niet meer kan vullen met water.
- Reinig het drukfilter zoals eerder beschreven, voordat het drukfilter wordt opgeslagen.



Het verwijderen en opslaan van afval

Elektrische apparaten die in het huishouden zijn gebruikt, dienen volgens EU-richtlijnen verwijderd te worden. Het product mag niet met het normale huisvuil worden afgevoerd, maar dient apart te worden verzameld. U moet er zelf zorg voor dragen dat het apparaat op een speciaal daarvoor bestemde verzamelplaats wordt ingeleverd en op een milieuvriendelijke manier wordt gedemonteerd en verwerkt.

Meer informatie over lokale afvalverzamelpunten vindt u bij de gemeente van uw woonplaats.

**Garantievoorwaarden**

Op het drukfilter wordt 36 maanden garantie verleend welke ingaat op het moment van aankoop. U dient hiervoor de aankoop bon als bewijs te bewaren. Schade aan het drukfilter binnen de garantietermijn, ontstaan door een productie- en/of materiaalfout, wordt kosteloos hersteld of er wordt een vervangend product aangeboden. UV-c lamp, kwartsglasbuis, filtermaterialen, natuurlijke slijtage, drooglopen, kalkaanslag, te weinig onderhoud, bevriezing, ondeskundige reparaties en schade ontstaan door onjuist gebruik vallen niet onder de garantieaanspraak.

Bij veranderingen aan het drukfilter, alsmede het inkorten van de stroomkabel of het afknippen van de stekker, vervalt de garantieaanspraak. Gevolgschade ontstaan door het uitvallen of verkeerd gebruiken van het drukfilter valt buiten de aansprakelijkheid van de leverancier. Bij aanspraak op garantie, het product inclusief garantiebewijs en aankoop bon inleveren bij de dealer.



Personen, welche nicht mit der Bedienungsanleitung vertraut sind, dürfen den Druckfilter nicht verwenden!

Dieses Gerät ist nicht dafür bestimmt, von Personen (einschließlich Kindern) mit einer körperlichen, sensorischen oder geistigen Behinderungen, mangelnder Erfahrung und/oder Kenntnissen bedient zu werden, es sei denn, sie werden von einer für Ihre Sicherheit verantwortlichen Person begleitet oder erhalten eine Anleitung zum Gebrauch des Geräts. Kinder müssen beaufsichtigt werden, um sicherzustellen, dass Sie nicht mit dem Gerät spielen.

Anwendung

Der VarioPress Pro E ist ein Druckfilter mit eingebautem UV-C, zur mechanischen und biologischen Filtration des Teichwassers in Teichen mit einer Temperatur zwischen +4 ° C und +35 ° C. Der Druckfilter ist ausschließlich für den privaten Gebrauch, zur Reinigung von Gartenteichen, mit oder ohne Fischen bestimmt. Für die Inbetriebnahme des Druckfilters ist eine Pumpe erforderlich, die das Teichwasser durch den Druckfilter pumpt.



Anwendungsbereich:

Der Druckfilter darf nicht im Betrieb sein, wenn sich Personen im Wasser befinden! (Trennen Sie den Druckfilter vom Stromnetz). Die Verwendung in oder an Schwimmteichen und Schwimmbädern ist nicht gestattet!

Gut zu wissen:

Druckfilter sind Niederdruckfilter. Der Anschluss von zu großen Pumpen, zu kleinen Leitungen oder einer zu großen Förderhöhe nach dem Filter kann zu (internen) Leckagen führen, die Teile des Filters beschädigen können. Druckfilter, Pumpe, Leitungen und Anwendung sollten daher gut aufeinander abgestimmt sein. Regelmäßiges Spülen des Druckfilters ist sehr wichtig, auch ein zu stark verschmutzter Druckfilter kann Überdruck verursachen, der zu Leckagen und Schäden führen kann. Ein zu stark verschmutzter Filter beeinträchtigt den Betrieb und die automatische Spülung, es kann zu zusätzlichem Verschleiß und Schäden führen. Zur Bestimmung der Reinigungsintervalle gilt die Regel, dass der Druckfilter sich in etwa 2 Minuten selbst spülen kann (Spülzeit), das Spülwasser sollte innerhalb dieser Spülzeit sauber aus dem Filter fließen.



Sicherheitsvorschriften

- **Achtung! UV-C-Strahlung ist schädlich für Augen und Haut!**
- **Verwenden Sie die UV-C-Lampe des Druckfilters ausschließlich im geschlossenen Gerät. Die Funktionskontrolle der Lampe kann durch das transparente Kontrollglas (J) leicht beobachtet werden (Abb. 6 - Seite 5)**
- **Achtung!** Der Einsatz dieses Druckfilters bei Teichen ist nur zulässig, wenn die vorhandene Elektroinstallation den Vorschriften entspricht.
 - Wenden Sie sich im Zweifel an einen fachkundigen Elektriker.
- **Der Druckfilter darf nur an eine Elektroinstallation mit einem Fehlerstromschutzschalter (30 mA) und einer Steckdose mit Schutzleiter angeschlossen werden.**

- Die Netzspannung und Stromart müssen mit den Angaben auf dem Typenschild oder den Angaben in der Tabelle auf Seite 2 übereinstimmen
- Der Druckfilter sollte mindestens 2 Mtr. vom Teichrand entfernt aufgestellt werden (Abb. 1 und 2 - Seiten 3 und 4).
- Die Steckdose sollte an einem trocken Ort, mindestens 2 Meter vom Wasser entfernt installiert sein (Abb. 1 und 2 - Seiten 3 und 4).
- Vor der Inbetriebnahme des Druckfilters sind das Netzkabel, Stecker und Druckfilter auf Beschädigungen zu überprüfen.
- **Wichtig:** Wenn das Netzkabel, der Stecker oder der Druckfilter beschädigt ist, darf er nicht mehr verwendet werden. Bringen Sie das Gerät zu Ihrem Händler, um den Schaden begutachten zu lassen.
- Stellen Sie sicher, dass das Netzkabel nicht unter Spannung steht.
- Halten Sie den Netzstecker frei von Feuchtigkeit. Um zu verhindern, dass Wasser über das Kabel zum Netzstecker läuft, sollte eine Sicherheitsschleife gebildet werden (Abb. 4 - Seite 4).
- Vor Wartungsarbeiten am Druckfilter trennen Sie diesen und die angeschlossene Pumpe vom Stromnetz
- Die UV-C-Lampe des Druckfilters sollte nur eingeschaltet werden
- wenn er vollständig mit Wasser gefüllt ist und ausreichend Wasser durch den Druckfilter fließt.
- **Wichtig:** Wenn sich Personen im Wasser befinden, darf der Druckfilter nicht eingeschaltet werden.
- Tauchen Sie den Druckfilter nicht unter Wasser. Der Druckfilter hat die Schutzklasse IP67, maximaler Schutz gegen Feuchtigkeit.
- Der Druckfilter darf keiner direkten Sonneneinstrahlung aufgesetzt werden. Sorgen Sie für eine gute Belüftung rund um den Druckfilterdeckel.
- Der maximale Betriebsdruck des Filters beträgt 0,3 bar. Überdruck entsteht durch eine zu starke Pumpe, zu lange Leitungen und zu kleine Leitungsquerschnitte an den Ausgängen des Druckfilters. Eine zu große Förderhöhe nach dem Druckfilter oder zu verschmutzte Filterschwämme erhöhen den Druck ebenfalls.
- Achten Sie darauf, dass das Wasser im Druckfilter immer durchfließen kann, schließen Sie niemals alle Ausgänge des Druckfilters, bevor die Pumpe abgeschaltet wird.
- Vergewissern Sie sich, dass die Ablassschläuche und der Filter nicht verstopft sind, da dies dazu führen könnte, dass der Druck im Filter steigen kann.
- Die maximale Förderhöhe nach dem Druckfilter sollte 1 m nicht überschreiten. (Abb. 1 - Seite 3).
- Der Druckfilter ist nur für Süßwasser ohne chemische Zusätze mit einer Mindesttemperatur von 4°C und einer Höchsttemperatur von 35°C bestimmt.
- Stellen Sie den Druckfilter auf eine feste und ebene Fläche.
- Die Druckfilter können teilweise bis zum Deckel eingegraben werden. Bitte beachten Sie jedoch, dass ein Druckfilter eventuell zur Wartung eingeschickt werden muss usw.
- Der Filter darf bei Frost nicht betrieben werden. Lagern Sie ihn trocken und frostfrei ein und verhindern Sie, dass er sich mit Wasser füllt.



Funktion des Druckfilters (Abbildung 3, 6, 7A und 7B - Seiten 4 bis 7)

Der Druckfilter mit integrierter UV-C-Einheit ist ein geschlossenes Filtersystem zur mechanischen und biologischen Filterung des Teichwassers.

- A. Eingang: schließen Sie die Versorgungsleitung an die Druckseite der Pumpe an.
- B. Wirbel: größere Partikel werden durch die Zentrifugal- und Schwerkraft abgetrennt.
- C. Mechanische Filtration: Schmutzpartikel werden an der Außenseite des Filterschaums aufgefangen, bevor das Wasser in den gesamten Filter gelangt.
- D. Biologische Filtration durch Ansiedlung von Mikroorganismen in den offenen Poren des Filterschaums (D1) und der Biokugeln (D2) oder Biozellen (D3), je nach Filtertyp. Der gelbe und blaue Filterschaum (D1) mit unterschiedlicher Größe und Dichte erzeugt unterschiedliche Wasserdurchflussraten. High-Flow-Zonen (blauer Filterschaum), in denen Mikroorganismen Ammoniak durch Nitrifikation in Nitrat umwandeln. Low-Flow-Zonen (gelber Schaum) beherbergen anaerobe Mikroorganismen, die Nitrat in Stickstoff umwandeln (Denitrifikation). Biologische Reinigung durch die auf Biokugeln (D2) oder Biozellen (D3) angesiedelten Bakterien.
- E. UV-C-Bestrahlung: Das Wasser wird kurzzeitig der ultravioletten Strahlung der UV-C-Lampe ausgesetzt. Dadurch werden Schwebelagen, Keime und Bakterien abgetötet. Die Schwebelagen verklumpen und können vom Filter aufgefangen werden.
- F. Auslauf: An diesen muss die Rücklaufleitung zum Teich oder Wasserlauf angeschlossen werden. Wenn sich der Filter im Filtermodus befindet (die Markierung (H) zeigt auf Filter), fließt das Wasser vom Filter zurück in den Teich. **ACHTUNG:** Die Rücklaufleitung sollte nicht mehr als 1 Meter nach dem Filter ansteigen. Vermeiden Sie Leitungswiderstände durch zu kleine Leitungsdurchmesser und zu lange Leitungen.
- G. Schmutzwasserabfluss: Hier wird die Schmutzwasserleitung angeschlossen. Das Schmutzwasser aus dem Filter kann einfach in den Garten fließen und als Dünger für die Pflanzen dienen oder in die Kanalisation geleitet werden. Wenn der Filter in die Rückspülposition gebracht wird (der Griff (H) zeigt auf Clean), fließt der Schmutz mit dem Wasser aus dem Filter.
- H. Rückspülhebel: Mit diesem Hebel kann bestimmt werden, ob der Druckfilter das Teichwasser filtert (Stellung Filter) oder der Druckfilter spült (Stellung Clean). Die Stellung des Hebels gibt an, zu welchem Ausgang das Wasser geleitet wird.
- I. Verschmutzungsanzeige: Wenn der Filter zu stark verschmutzt ist, steigt der orange Indikator im transparenten Schauglas auf.
- J. UV-Anzeige: Wenn die UV-C-Lampe eingeschaltet ist, leuchtet die Anzeige blau auf. Sollte dies nicht der Fall sein, überprüfen Sie die Einstellung des UV-Zeitschalters (K), den Netzstecker oder die UV-C-Lampe.
- K. UV-Timer-Schalter: Ermöglicht die Einstellung der Zeit, die bestimmt, wie viele Stunden das UV-C pro 24-Stunden-Zeitraum eingeschaltet ist. Einstellung: 24 - 12 - 0 Stunden. Die UV-C kann während der Winterzeit ausgeschaltet werden.

- L. Die Reinigungswalze wird von einem starken Motor angetrieben und nimmt ihre Arbeit auf, wenn der Rückspülhebel (H) in die Position "Reinigen" gebracht wird. Die Reinigungswalze sorgt für die Reinigung des Filterschaums.



Inbetriebnahme des Druckfilters:

(Abb. 1 t/m 4, 6 bis 7B und 16 bis 19 - pag. 3 t/m 7 und 10 bis 13):

! Lesen Sie neben der Betriebsanleitung dieses Druckfilters auch die der angeschlossenen Pumpe.

Wichtig! Der Druckfilter darf nicht trocken laufen. Eine Beschädigung des UV-C ist nicht auszuschließen.

Stellen Sie sicher, dass das UV-C ausgeschaltet ist, wenn kein Wasser durch den Druckfilter fließt.

- Wählen Sie einen geeigneten Standort für den Druckfilter.
 - Setzen Sie den Druckfilter nicht dem direkten Sonnenlicht aus.
 - Stellen Sie den Druckfilter auf eine ebene, waagerechte Fläche.
 - Der Druckfilter kann ca. 2/3 eingegraben werden (bis knapp unter den Klemmring). Bitte beachten Sie, dass der Druckfilter für Service- und Wartungsarbeiten leicht zu erreichen und zu entfernen ist.
- Anschlüsse: Wählen Sie einen großen Schlauch- bzw. Rohrdurchmesser (Tabelle auf Seite 3).

Auf den Seiten 6-7 geben wir die mit den Filtern gelieferten Schlauchkupplungen an, die den optimalen Ø für eine Rohrlänge von 10 m haben. (Wenn Sie andere Längen und Ø wählen, berücksichtigen Sie bitte den Rohrwiderstand).

Schlauch anschließen:

- a. Montieren Sie den mitgelieferten Anschlussstutzen aus Beutel A oder B (Seite 6) an den Eingang (A) des Druckfilters. Schließen Sie den von der Pumpe kommenden Schlauch mit dem richtigen Schlauch-Ø daran an. Verwenden Sie Schlauchschellen, um den Schlauch wasserdicht an das Anschlussstück zu klemmen.
- b. Montieren Sie eines der mitgelieferten Anschlussstücke aus Beutel D oder E (Seite 7) auf den Auslass (F) des Druckfilters.
- c. Schließen Sie den Rücklaufschlauch zum Teich an. Verwenden Sie Schlauchschellen, um den Schlauch wasserdicht an den Schlauchanschluss zu klemmen. Die maximale Steighöhe nach dem Druckfilter sollte 1 m nicht überschreiten.
- d. Montieren Sie eines der mitgelieferten Anschlussstücke aus Beutel D oder E (Seite 7) auf den Schmutzwasserausgang (G) des Druckfilters. Schließen Sie den Schlauch, der in die Kanalisation, in den Garten (oder anderswo) führt, daran an, um das Schmutzwasser beim Spülen abzuleiten. Verwenden Sie Schlauchschellen, um den Schlauch wasserdicht an den Schlauchanschluss zu klemmen.

PVC Rohr anschließen:

Die transparenten Schlauchtüllen der VarioPress Pro E-25, E-35, E-55 und E-70 (Seite 6-7) können mit PVC-Fittings verklebt werden, auch flexible Kupplungen können verwendet werden. Verwenden Sie die richtige Kupplungen und PVC-Kleber, um PVC-Rohre mit dem Druckfilter zu verbinden. Bei Verwendung von PVC-Rohren mit einem Durchmesser

von 63 mm wird eine zusätzliche Kupplung benötigt (nicht im Lieferumfang des Druckfilters enthalten).

- a. Montieren Sie den mitgelieferten Anschlussstutzen aus Beutel A oder B (Seite 6) an den Einlass (A) des Druckfilters.
Schließen Sie das von der Pumpe kommende PVC-Rohr mit dem richtigen Rohr-Ø daran an.
- b. Montieren Sie eines der mitgelieferten Anschlussstücke aus Beutel D oder E (Seite 7) auf den Auslass (F) des Druckfilters.
Schließen Sie das PVC-Rohr an, das in den Teich zurück führt. Die maximale Steighöhe nach dem Druckfilter sollte 1 m nicht überschreiten.
- c. Montieren Sie eines der mitgelieferten Anschlussstücke aus Beutel D oder E (Seite 7) an den Schmutzwasserausgang (G) des Druckfilters.
Schließen Sie daran das PVC-Rohr an, das zur Kanalisation im Garten (oder anderswo) führt, um das Schmutzwasser beim Spülen abzuleiten

Außerdem besteht die Möglichkeit, PVC Gewinde-Fittings mit 2" Zoll IG direkt an die Gewindestutzen des Druckfilters anzuschließen. Dichten Sie dazu die Gewindeverbindung mit Teflonband ein.

- Bevor Sie die Anlage zum Filtern starten, prüfen Sie, ob der Rückspülhebel (H) sich in der Filterstellung befindet.
- Nehmen Sie die Pumpe durch Einstecken des Netzsteckers in die Steckdose in Betrieb. Beachten Sie dabei die Gebrauchsanleitung der Pumpe.
- Wenn keine Leckage vorhanden ist, kann der Druckfilter auch durch einstecken des Netzsteckers eingeschaltet werden. Die UV-Anlage kann durch Einstellen des UV-Zeitschalters (K) auf die Position 12 oder 24 Stunden eingeschaltet werden.



Betrieb UV-Zeitschaltuhr (K):

Eine UV-C-Lampe muss nicht das ganze Jahr über rund um die Uhr eingeschaltet sein und kann sogar im Winter ausgeschaltet werden. Mit der UV-Zeitschaltuhr (K) können Sie die Anzahl der Betriebsstunden pro Tag bestimmen.

- Vergewissern Sie sich, dass der Netzstecker des Druckfilters in die Steckdose gesteckt ist und der Druckfilter mit Strom versorgt wird
- Schieben Sie den UV-Timer-Schalter (K) auf die Position 12 oder 24 Stunden.
- Auf der Oberseite des Druckfilters befindet sich ein Kontrollfenster (J), in dem blaues Licht zu sehen ist, wenn die UV-C-Lampe in Betrieb ist.
- Der Stundentimer beginnt, wenn das UV-C eingeschaltet wird (wie oben beschrieben) und bleibt dann für die eingestellte Anzahl von Stunden (12 oder 24 Stunden) eingeschaltet.

Einstellung 0: Die UV-C-Lampe ist ausgeschaltet

Einstellung 12: Die UV-C-Lampe schaltet sich ein und bleibt ab der Einschaltzeit 12 Stunden lang in Betrieb. Nach 12 Stunden schaltet sich die UV-c-Lampe für 12 Stunden aus und schaltet sich nach weiteren 12 Stunden wieder ein.

Eine Einschaltzeit an einem Tag ist nicht programmierbar, wenn die Stromzufuhr zum Druckfilter

unterbrochen und wieder eingeschaltet wird, startet die UV-C mit der Anzahl der Betriebsstunden neu.

Einstellung 24: Das UV-C ist im Dauerbetrieb.

Wenn die UV-C bei Einstellung 12 oder 24 nicht funktioniert, prüfen Sie, ob der Stecker des Druckfilters eingesteckt ist oder ob die UV-C-Lampe defekt ist.



Spülung und Pflege:

(Abbildung 6, 8 bis 19A, Seite 5, 8 bis 13)

Um eine lange Lebensdauer und einen störungsfreien Betrieb des Filters zu gewährleisten, empfehlen wir eine regelmäßige Spülung und Wartung des Filters.



Die Anzahl der Spülintervalle hängt von der Verschmutzung des Teichwassers ab. Regelmäßiges Spülen des Druckfilters ist sehr wichtig, ein zu stark verschmutzter Druckfilter kann Überdruck verursachen, der zu Leckagen und Schäden führen kann. Ein zu stark verschmutzter Druckfilter beeinträchtigt den Betrieb und die automatische Spülung und kann zu zusätzlichem Verschleiß und Schäden führen. Bei der Festlegung der Reinigungsintervalle gilt die Regel, dass das Spülwasser (Abwasser) nach ca. 2 Minuten wieder sauber aus dem Filter fließen sollte. Wenn nach ca. 2 Minuten Spülzeit immer noch Schmutzwasser aus dem Abfluss kommt, sollte der Abstand der Spülintervalle reduziert werden.

Filterschaumreinigung:

- 1) Der Filterschaum sollte mindestens ein mal pro Woche gereinigt werden, insbesondere wenn der Durchfluss nachlässt und die orangefarbene Schmutzanzeige (I) am Rückspülhebel (H) dies anzeigt.
- 2) Schalten Sie die Pumpe aus, indem Sie den Netzstecker aus der Steckdose ziehen.
- 3) Stellen Sie den Rückspülhebel (H) in die Position "Clean". Der Rücklauf (F) zum Teich schließt sich und der Schmutzwasserablauf (G) öffnet sich. Die Reinigungswalze (L) und die Schwämme beginnen sich zu drehen. Während dieser Spülung (2-3 Minuten) hören Sie einen unterbrochenen Piepton.
- 4) Nehmen Sie die Pumpe wieder in Betrieb. Jetzt wird das Schmutzwasser durch den Ablauf (G) abgeführt.
- 5) Am Ende des Spülvorgangs ertönt ein konstanter Piepton, was bedeutet dass der Spülzyklus beendet ist und der Filter wieder in die Filterposition gesetzt werden kann. Die Reinigungswalze (L) ist ausgeschaltet.
- 6) Kontrolliere zuerst ob das Spülwasser sauber ist.
- 7) Schalten Sie die Pumpe aus, indem Sie den Netzstecker aus der Steckdose ziehen.
- 8) Um den Spulvorgang zu beenden stelle den Reinigungshebel (H) zurück in Position "Filtern". Der Filter schließt den Abfluss (G) und öffnet den Rücklauf (F) zum Teich.
- 9) Sollte das Spülwasser noch nicht sauber sein (kontrolliert bei punkt 6), wiederholen Sie den Spülvorgang (ab Punkt 3). Sollte das Spülwasser nach der ersten Spülung immer noch schmutzig sein, so ist es erforderlich die Reinigungsintervalle zu verkürzen.

- 10) Schalten Sie jetzt die Pumpe wieder ein, indem Sie den Netzstecker in die Steckdose stecken. Das gefilterte Wasser fließt jetzt wieder zurück in den Teich.
- 11) Falls erforderlich, füllen Sie den Teich mit sauberem Leitungswasser auf.



Filterschaum und Biomaterial waschen und ersetzen:

Wenn die Durchflussmenge nach der Reinigung immer noch zu gering ist oder der Druckfilter sehr schnell verschmutzt, sollte der Filterschaum manuell gereinigt oder ausgetauscht werden. Verwenden Sie zum Reinigen nur sauberes Leitungs- oder Teichwasser.



Beachten Sie die Sicherheitsvorschriften.

ACHTUNG: UV-C-Licht ist schädlich für Haut und Augen. Schalten Sie die UV-C-Lampe immer aus, bevor Sie mit der Arbeit beginnen.

ACHTUNG: Beim Abklemmen und Öffnen des Druckfilters kann Wasser austreten; stellen Sie sicher, dass dieses Wasser keine Schäden verursachen kann. Wenn in den Leitungen Absperrmöglichkeiten angebracht sind, schließen Sie diese, bevor Sie die Leitungen abnehmen.

- 1) Schalten Sie die Pumpe und den Druckfilter durch Ziehen des Netz Steckers aus.
- 2) Trennen Sie alle Leitungen (Abb. 6 - A, F und G) vom Druckfilter.
- 3) Entfernen Sie den Klemmring (15) vom Druckfilter (Abb.8 A-D).
- 4) Heben Sie den Deckel mit dem Quarzglas langsam und gerade vom Druckfilter. Beachten Sie, dass das Quarzglas zerbrechlich ist (Abb.9).
- 5) Nehmen Sie die Filterpatrone mit zwei Händen aus dem Behälter (Abb. 10).
- 6) Legen Sie die Filterpatrone mit der Unterseite nach oben auf einen sauberen, flachen und festen Untergrund.
- 7) Drehen Sie die Schutzkappe (11) der UV-C-Röhre gegen den Uhrzeigersinn und nehmen Sie diese von der UV-C-Röhre ab.
- 8) Entfernen Sie die Schraube (27), die Unterlegscheibe (26) und das untere Lager (25) von der Reinigungswalze (24).
- 9) Entfernen Sie die schwarze Platte (10).
- 10) Entfernen Sie die Filterschaumringe (9) von dem Schutzrohr der UV-C Röhre. (**ACHTUNG:** Achten Sie genau auf die Einbaulage – Oberseite/Unter-seite).
- 11) Nehmen Sie den Kunststoffrahmen aus dem Filterschaum, indem Sie die vier Arretierungshebel an der Oberseite des Rahmens öffnen.
- 12) Reinigen Sie den Filterschaum mit sauberem Leitungs- oder Teichwasser.
Wenn die Filterschwämme nicht mehr gereinigt werden können oder aus der Form geraten sind, sollten sie ersetzt werden.
- 13) Setzen Sie den Filterschaum wieder in den Kunststoffrahmen.
ACHTUNG: Der innere Führungsring befindet sich an der Oberseite des Kunststoffrahmens.
- 14) Legen Sie die Schaumstoffringe (9) abwechselnd (gelb, blau, gelb usw.) wieder um das UV-C-Schutzrohr, beginnend mit dem Schaumstoffring, der mit dem Zahnrad versehen ist.

- 15) Bringen Sie die schwarze Platte (10) wieder an. Vergewissern Sie sich, dass die Reinigungswalze (24) und das untere Lager (25) wieder richtig angebracht sind, und bringen Sie die Unterlegscheibe (26) und die Schraube (27) an.
- 16) Setzen Sie die UV-C-Schutzkappe (11) wieder auf das UV-C-Schutzrohr und befestigen Sie die Kappe durch Drehen im Uhrzeigersinn (Bajonett-Verschluss).
- 17) Nehmen Sie den/die Korb/Körbe (Abb. 16A,17A,18A,19A) aus dem Behälter (17) und spülen Sie diese mit sauberem Leitungs- oder Teichwasser aus.
- 18) Reinigen Sie auch den Filterbehälter (17) und den O-Ring (16) mit sauberem Leitungs- oder Teichwasser.
- 19) Setzen Sie den/die Korb/Körbe (16A,17A,18A,19A) wieder in den Behälter (17) ein.
- 20) Legen Sie den O-Ring (16) wieder in die Nut des Filtergehälter (Abb. 11).
- 21) Stellen Sie die Filterschwämme mit 2 Händen gerade zurück in den Behälter.
- 22) Setzen Sie den Deckel vorsichtig und gerade wieder auf den Behälter. Achten Sie auf den FIX-Punkt (Abb.12). Bitte beachten Sie, dass das Quarzglas zerbrechlich ist.
- 23) Setzen Sie den Spannring (15) wieder auf und klemmen Sie ihn fest (Abb.8 E-H).
- 24) Schließen Sie alle Leitungen wieder an den Druckfilter an (denken Sie an die Dichtungen (21)).
 - a) Montieren Sie die Leitung von der Pumpe wieder am Filtereingang (A).
 - b) Montieren Sie die Rücklaufleitung zum Teich am Filterausgang (F).
- 25) Installieren Sie den Abwasserschlauch wieder am Anschluss (G) und nehmen Sie die Pumpe durch Einstecken des Netzsteckers in Betrieb. Beachten Sie die Anleitung der Pumpe.
- 26) Wenn keine Leckage vorhanden ist, kann der Druckfilter durch Einstecken des Netzsteckers eingeschaltet werden.



Reinigung des Quarzglases:

(Bild 6, 8, 11, 12, 16 bis 19, Seite 5, 8 bis 13)

Wenn das Teichwasser grün wird, reinigen Sie zuerst das Quarzglas (6).

Wenn die UV-C-Lampe (4) 7000 Stunden lang gebrannt hat oder wenn das Wasser wieder grün wird, muss die UV-C-Lampe (4) ausgetauscht werden.

Beachten Sie die Sicherheitsvorschriften.

ACHTUNG: UV-C-Licht ist schädlich für Haut und Augen. Schalten Sie die UV-C-Lampe immer aus, bevor Sie mit der Arbeit beginnen.



ACHTUNG: Beim Abklemmen und Öffnen des Druckfilters kann Wasser fließen; stellen Sie sicher, dass dieses Wasser keine Schäden verursachen kann.

- 1) Schalten Sie die Pumpe und den Druckfilter durch Ziehen der Netzstecker aus.
- 2) Wenn Hähne in den Leitungen angebracht sind, schließen Sie diese, bevor die Rohre abgenommen werden.
- 3) Trennen Sie alle Leitungen (Abb. 6 - A, F und G) vom Druckfilter.

- 4) Entfernen Sie den Klemmring (15) vom Druckfilter (Abb.8 A-D).
- 5) Heben Sie den Deckel mit dem Quarzglas langsam und gerade vom Druckfilter ab. Beachten Sie, dass das Quarzglas zerbrechlich ist (Abb.9).
- 6) Reinigen und trocknen Sie das Quarzglas (6) mit sauberem Leitungs- oder Teichwasser und einem weichen, sauberem Tuch, um Kratzer zu vermeiden.
- 7) Wenn das Quarzglas (6) beschädigt ist, muss es ersetzt werden. Siehe dazu: Austausch der UV-C-Lampe und des Quarzglases auf Seite 21.
- 8) Setzen Sie den O-Ring (16) wieder auf den Filterbehälter (Abb. 11).
- 9) Setzen Sie den Deckel mit dem Quarzglas langsam und gerade wieder auf. Achten Sie auf die Markierung (Abb.9 und 12). Bitte beachten Sie, dass das Quarzglas zerbrechlich ist.
- 10) Verbinden Sie Filterkopf und Behälter mit dem Klemmring (15) (Abb.8 E-H).
- 11) Schließen Sie alle Leitungen wieder an den Druckfilter an. Denken Sie an die Dichtungen (21).
 - a) Montieren Sie den Versorgungsschlauch/-rohr wieder an Anschluss (A).
 - b) Montieren Sie den Rücklaufschlauch/-rohr wieder am Anschluss (F).
 - c) Montieren Sie den Schmutzwasserschlauch/-schlauch wieder am Anschluss (G).
- 12) Nehmen Sie die Pumpe durch Einstecken des Netzsteckers in die Steckdose in Betrieb. Beachten Sie dabei die Gebrauchsanleitung der Pumpe.
- 13) Wenn keine Leckage vorhanden ist, kann der Druckfilter durch Einstecken des Netzsteckers eingeschaltet werden.



Ersetzen der UV-C Lampe:

(Bild 5, 13, 15-19, Seite 4, 9 bis 13):

Wenn das Wasser grün wird und das Quarzglas (6) bereits gereinigt wurde, muss die UV-C-Lampe (4) wahrscheinlich ausgetauscht werden, ebenfalls nach etwa 7000 Betriebsstunden. Wenn die Lampe 24 Stunden am Tag benutzt wird, empfehlen wir, sie jede Saison auszutauschen.

Beachten Sie die Sicherheitsvorschriften.

ACHTUNG: UV-C-Licht ist schädlich für Haut und Augen. Schalten Sie die UV-C-Lampe immer aus, bevor Sie mit der Arbeit beginnen.

- 1) Schalten Sie die Pumpe und den Druckfilter durch Ziehen des Netzsteckers aus.
- 2) Entfernen Sie die 2 Schrauben (41) von der Abdeckkappe (42).
- 3) Entfernen Sie die Abdeckkappe (42) vom Deckel (8).
- 4) Lösen Sie die Kabelverschraubung (N1).
- 5) Den UV-C-Deckel (43) gegen den Uhrzeigersinn drehen, bis der Pfeil des Deckels auf die geöffnete Verriegelung zeigt (Abb.13).
- 6) Den UV-C-Deckel (43) gerade vom Quarzglas (6) abheben. Achten Sie dabei auf die Dichtung (44), die sich oben am Rand des Quarzglases (6) befindet.
- 7) Nehmen Sie die UV-C-Lampe (4) aus der Lampenfassung in der UV-C-Kappe (43). Ersetzen Sie die UV-C-Lampe (4) durch eine neue Lampe, halten Sie die neue UV-C-Lampe mit einem sauberen Tuch fest. Achten

- 8) Sie auf den Typ der UV-C-Lampe, wie er auf dem Lampen- oder Typenschild angegeben ist. Eine falsche UV-C-Lampe wird ausfallen und kann auch andere Komponenten des Druckfilters beschädigen. Entsorgen Sie die alte UV-C-Lampe mit dem Sondermüll.
- 9) Setzen Sie die UV-C-Kappe (43) mit der UV-C-Lampe (4) vorsichtig wieder gerade in das Quarzglas (6) ein, achten Sie dabei auf die Dichtung (44), die sich auf dem Rand des Quarzglases (6) befindet.
- 10) UV-C-Kappe (43) mit dem Pfeil der Kappe auf das offene Schloss setzen und im Uhrzeigersinn drehen, bis der Pfeil der Kappe auf das geschlossene Schloss zeigt (Abb.13).
- 11) Verbinden Sie die Kabelverschraubung (N1).
- 12) Setzen Sie die Abdeckkappe (42) auf den Deckel (8).
- 13) Die 2 Schrauben (41) der Abdeckkappe (42) wieder anschrauben.
- 14) Nehmen Sie die Pumpe durch Einstecken des Netzsteckers in Betrieb. Beachten Sie dabei die Anleitung der Pumpe.
- 15) Wenn keine Leckage vorhanden ist, kann der Druckfilter durch Einstecken des Netzsteckers in Betrieb genommen werden.



Ersetzen des Quarzglas:

(Bild 5, 13, 15-19, S. 4, 9 bis 13):

Beachten Sie die Sicherheitshinweise.



ACHTUNG: UV-C-Licht ist schädlich für Haut und Augen. Schalten Sie die UV-C-Lampe immer aus, bevor Sie mit der Arbeit beginnen.

Achten Sie darauf, dass kein Wasser aus dem Teich oder anderswo ausfließen oder durch den Druckfilter zurücklaufen kann. In diesem Fall kann ein Schaden nicht ausgeschlossen werden

1. Schalten Sie die Pumpe und den Druckfilter aus, indem Sie die Netzstecker ziehen.
2. Falls Kugelhähne in den Leitungen vorhanden sind, schließen Sie diese.
3. Entfernen Sie die 2 Schrauben (41) von der Abdeckung (42).
4. Entfernen Sie die Abdeckkappe (42) vom Deckel (8).
5. Trennen Sie die Kabelverschraubung (N1).
6. Drehen Sie die UV-C-Kappe (43) gegen den Uhrzeigersinn, bis der Pfeil der Kappe auf das geöffnete Schloss zeigt (Abb.13).
7. Entfernen Sie die UV-C-Kappe (43) gerade aus dem Quarzglas (6), achten Sie dabei auf die oben im Rand des Quarzglases (6) liegende Dichtung (44).
8. Entfernen Sie die vier Schrauben(45) aus der Quarzglashalterung (6).
9. Nehmen Sie das Quarzglas (6) vorsichtig gerade aus dem Deckel (8), beachten Sie die Dichtungen (5 und 44).
10. Vor dem Austausch des neuen Quarzglas empfehlen wir Ihnen, mit einem Teichsauger oder durch Absaugen etwas Wasser aus dem Druckfilter abzusaugen. Dadurch wird verhindert, dass beim Einsetzen des neuen Viertelglases Wasser aus dem Druckfilter fließt.
11. Setzen Sie das Quarzglas (6) und die Dichtungen (5 und 44) wieder ein und achten Sie darauf, dass die Dichtungen (5 und 44) an der richtigen Stelle sitzen.
12. Setzen Sie das neue Quarzglas (6) mit den Dichtungen (5 und 44) vorsichtig und gerade wieder in den Deckel (8) ein. Achten Sie darauf,

13. dass die Aussparung im Kunststoffteil des Quarzglas (6) an der richtigen Stelle sitzt (Abb.14).
14. Schrauben Sie die vier Schrauben (45) wieder in das Quarzglas (6).
15. Trocknen Sie alles gut ab, wenn Wasser in den Deckel (8) eingedrungen ist.
16. Setzen Sie die UV-C-Kappe (43) mit der UV-C-Lampe (4) vorsichtig und gerade wieder in das Quarzglas (6) ein, achten Sie dabei auf die Dichtung (44), die sich am oberen Rand des Quarzglas (6) befindet.
17. Setzen Sie die UV-C-Kappe (43) mit dem Markierungspfeil in Richtung des offenen Schlosses und drehen Sie sie im Uhrzeigersinn, bis der Markierungspfeil in Richtung des geschlossenen Schlosses zeigt (Abb.13).
18. Verbinden Sie die Kabelverschraubung (N1) wieder.
19. Setzen Sie die Abdeckkappe (42) auf den Deckel (8).
20. Die 2 Schrauben (41) der Abdeckkappe (42) wieder anbringen.
21. Nehmen Sie die Pumpe durch Einstecken des Netzsteckers wieder in Betrieb. Beachten Sie dabei die Hinweise in der Bedienungsanleitung der Pumpe.
22. Wenn keine Leckage vorhanden ist, kann der Druckfilter durch Einstecken des Netzsteckers eingeschaltet werden.



Ersatzteilleiste: (Seiten 6, 7, 10 bis 13)

Nr.	Beschreibung	Nr.	Beschreibung
4	UV-C Leuchtmittel	20	BioCellen
5	Quarzglas Dichtung	21	Dichtung (Model A, B oder C)
6	Quarzglas	22	Tülle (Model A, B, C, D oder E)
8	Filterkopfdeckel	23	Mutter (Model A oder C)
9	Filterschwammpaket	24	Motorwelle
	9A) Zahnradplatte	25	Unteres Lager
	Filterschwamm	26	Unterlegscheibe
	9B) Obere Filterschwammplatte	27	Schraube
	9C) Untere Filterschwammplatte	28	Schraube Durchfluss
	9D) Filterschwamm Weiß	29	Durchfluss Innenbehälter
	9E) Filterschwamm Blau	34	Ventil
	9F) Filterschwamm Gelb	35	Ventilring
10	Bodenplatte Filterschwammpaket	36	Dichtungssatz Ventiel
11	UV-c Rohr Schutzkappe	37	Kontrollkasten
12	Deckel Biokugeln-Korb	40	Obere Abdeckplatte
13	Biokugeln		Filterschwammpaket
14	Biokugeln-Korb	41	Schraube Filterkopf
15	Klemmring		Abdeckung (2x)
16	O-ring Filterbehälter	42	Filterkopf Abdeckung
17	Filterbehälter	43	UV-C Leuchtmittelfassung
18	Motor	44	Dichtung UV-C Leuchtmittel
19	Innenbehälter	45	Schrauben Quarzglas (4x)

Ersatzteile können bei Ihrem Händler bestellt werden. Bitte geben Sie bei der Bestellung die Zeichnungsnummer, die Beschreibung und den Druckfiltertyp an.



Winterzeitraum

- Bei herannahendem Frost mit Gefahr des Einfrierens des Druckfilters, sollte dieser demontiert und vor Frost geschützt werden.
- Leeren Sie den Druckfilter im Herbst, lagern ihn frostfrei und sorgen Sie dafür, dass sich der Druckfilter nicht mit Wasser füllen kann.
- Reinigen Sie den Druckfilter wie zuvor beschrieben, bevor der Druckfilter eingelagert wird.



Entsorgen und Lagern von Abfällen

Elektrogeräte, die im Haushalt verwendet wurden, müssen gemäß den EU-Richtlinien entsorgt werden. Das Produkt darf nicht mit dem normalen Hausmüll entsorgt werden, sondern muss separat gesammelt werden. Es liegt in Ihrer Verantwortung, dafür zu sorgen, dass das Gerät bei einer speziell dafür vorgesehenen Sammelstelle abgegeben und umweltgerecht demontiert und verarbeitet wird. Weitere Informationen über die örtlichen Abfallsammelstellen erhalten Sie bei Ihrer Gemeindeverwaltung.



Garantiebedingungen

Auf den Druckfilter gewähren wir eine Garantie von 36 Monaten ab dem Kaufdatum. Bitte bewahren Sie die Quittung als Kaufnachweis auf. Beschädigungen des Druckfilters innerhalb der Garantiezeit, die auf einen Produktions- und/oder Materialfehler zurückzuführen sind, werden kostenlos repariert oder es wird ein Ersatzprodukt angeboten. UV-C-Lampen, Quarzglasröhren, Filtermaterialien, natürlicher Verschleiß, Trockenlauf, Kalkablagerungen, mangelnde Wartung, Einfrieren, unsachgemäße Reparaturen und Schäden durch unsachgemäßen Gebrauch fallen nicht unter die Garantie. Jegliche Veränderungen am Druckfilter sowie das Kürzen des Netzkabels oder das Abschneiden des Steckers führen zum Erlöschen des Garantieanspruchs. Der Lieferant haftet nicht für Folgeschäden, die durch Ausfall oder unsachgemäßen Gebrauch des Druckfilters entstehen. Im Falle eines Garantieanspruchs senden Sie bitte das Produkt zusammen mit dem Garantieschein und dem Kaufbeleg an den Händler zurück.

Aankoopdatum - Kaufdatum:

Dealerstempel – Stempel des Händlers:

Handtekening - Unterschrift:

Vergeet niet uw aankoopbon te bewaren samen met dit garantiebewijs.
Vergeessen Sie nicht, Ihren Kaufbeleg mit diesem Garantieschein zusammen aufzubewahren.



No: 9726035NL/D - 08/2023