

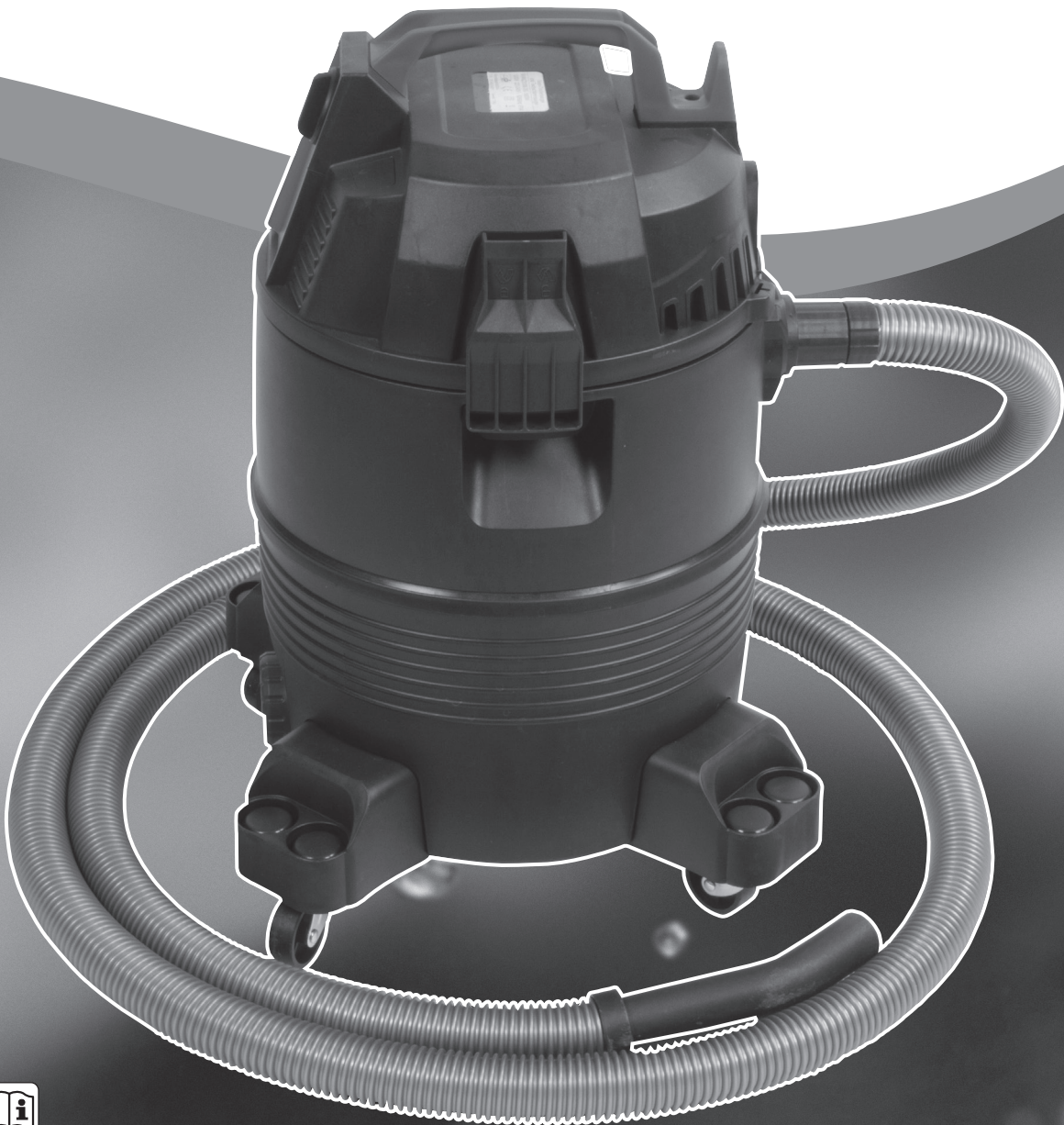
**AQUA<sup>®</sup>**  
**FORTE**

PROFESSIONAL POND PRODUCTS

# 3 in 1 Wet, Dry & Pond Cleaning Vacuum Cleaner

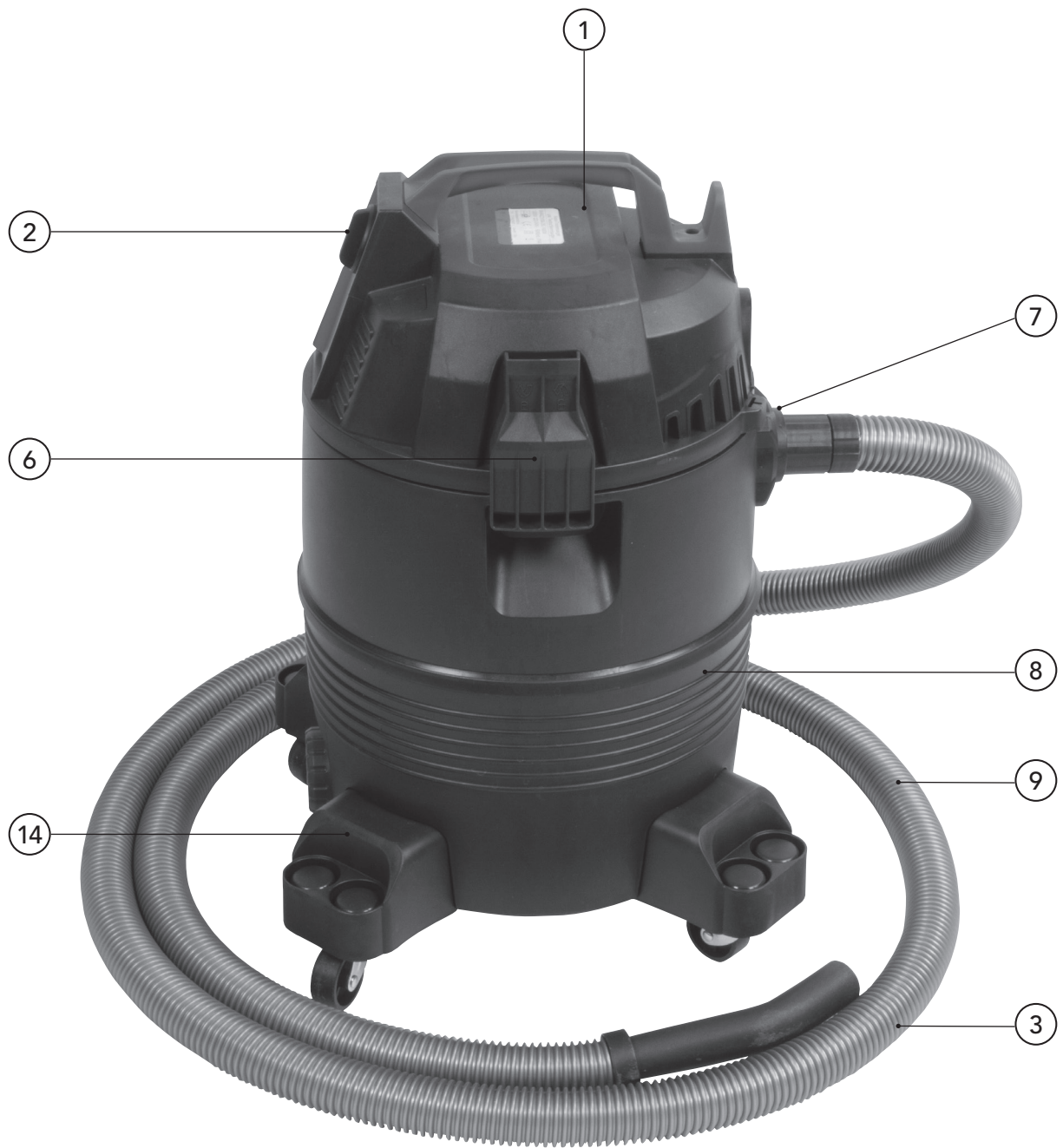
MWWZ310M-35L-1400WB

MANUAL  
GEBRAUCHSANWEISUNG  
MANUEL  
GEBRUIKSAANWIJZING

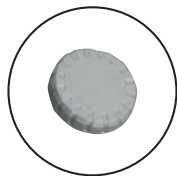


This book contains important information regarding: safety, assembly, operation, maintenance and warranty policy. Please read and keep this book for future reference.

## 3 in 1 Wet, Dry & Pond Cleaning Vacuum Cleaner



4



5



10



10



11



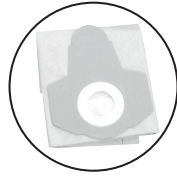
12



13



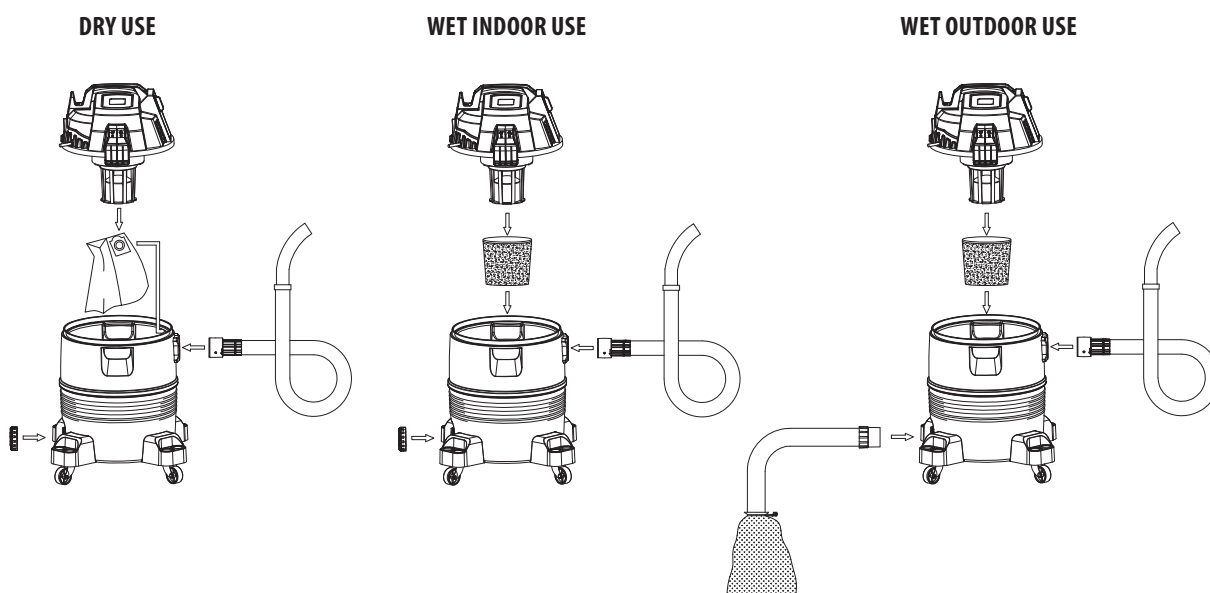
15



16



17



1	Motor head. 1400 watts, rated voltage: 230V~50Hz, cable length 4.0 metres
2	ON/OFF switch
3	Discharge hose. Dia 46mm /1.5 metres long, with integrated blocking flap
4	Dirt collecting bag to attach to the end of the discharge hose
5	Drainage hole cap (changes pond operation to wet/dry operation)
6	Locking clips
7	Suction hose plug-in connector entry hole
8	Main body collection tank, 35 litre capacity
9	Suction hose. Dia 35mm /4.0 metres long
10	Suction tube extensions (4 pieces), each 48.5cm long, 2 pieces is transparent for flow-through control
11	Universal nozzle for ponds, liquids, carpets and garden debris
12	Pond cleaning nozzle for general use (2-10mm) for removing pond mud without taking in the pond gravel
13	Filter sponge for motor (for pond and wet vacuuming)
14	4 wheel holders
15	4 wheels
16	Paper Bag (for dry vacuuming)
17	Crevice nozzle specially designed for cleaning services and edges

Thank you for purchasing this multi-purpose vacuum cleaner, a high-quality product based on the newest state-of-the-art technology. The vacuum cleaner is suitable for use in garden ponds, but can also be used as a wet and dry vacuum cleaner around the home and garden. It is not suitable for professional use, or for emptying ponds, pools and other containers. Please read the following instructions carefully and thoroughly. **Failure to comply with these requirements could cause serious injury and may result in product damage or failure.**



## Important!

### 1. Safety Warnings

- The power supply must correspond to the product specification. If necessary, ask for information from your local electricity supplier regarding connection regulations. Do not connect the device if these do not meet the mentioned regulations (the voltage specification must match the operating voltage).
- The device must be connected to a 30mA RCD (Residual Current Device) to prevent the possibility of electric shock and to comply with Europe safety standards. Further information is available from your local electricity specialist.
- The device must be fully assembled before use.
- Packing parts may be dangerous (e.g. plastic bags). Therefore, store away from children, domestic animals and anyone incapable of understanding the dangers. This device is not a toy.
- When cleaning a pond, the device should be positioned with a clearance of 2 meters from the water's edge.
- Never leave the device unattended.
- Never carry or pull the device by the power cable.
- Do not pull the device behind you by the hose during operation.
- Do not cut off the plug and do not shorten the cable. Your guarantee becomes invalid if this is not observed.
- When using outdoors, ensure that the plug and socket are completely dry.
- Never touch the plug with wet hands.
- When the device is switched on, do not hold the suction nozzle close to sensitive body parts like eyes, ears or mouth.
- Before emptying the vessel, switch off the device and remove the plug from the RCD.
- Always switch off the vacuum cleaner and pull out the plug before cleaning the device. Do not immerse the motor head (1) into water for cleaning purposes or clean with a water jet.
- This device is suitable for sucking water with a maximum temperature of 35 degrees.
- Replacement of the electric cable is not possible. The device must not be operated in the case of a defective electric cable or housing.
- Do not suck up flammable, explosive, poisonous or health hazardous materials with the device.
- We take no responsibility for any damage to persons and objects, caused by incorrect use of the device or by not observing these operating instructions.

### 2. Prior to 1st Time Use

- Please read the operating instruction thoroughly.
- Remove all the accessories and packages from the box and inside the main body collection tank (8).
- Check before and after use that the switch is in OFF (0) position.
- Always use the device with the correct filter insert suitable for the relevant application, i.e. filter sponge (13) for wet usage, paper bag (16) for dry usage.
- Attach the 4 wheel holders (14) onto the 4 location points on the base of the main body collection tank (8) by pushing down and fix by 4 screws supplied. Push the 4 wheels (15) into the location holes on the wheel holders (14). The slots on the wheel holders can be used to hold the tools.

### 3. Motor switch /operating mode

Switch position 0	Motor off
Switch position I	Manual operation (ON/OFF) for wet/dry vacuuming operation
Switch position II	Automatic operation for pond and cleaning <ol style="list-style-type: none"> <li>After switching on, the motor will suck for 30 seconds</li> <li>Motor stops after approximately 30 seconds to drain</li> <li>Auto Start after 30seconds</li> <li>Repetition (a) and (b) to OFF (0)</li> </ol>

### 4. Pond Cleaning

Please proceed as follows when using the device for pond cleaning:

- Position the device at a safety clearance of 2 metres away from the water's edge.
- Screw the discharge hose (3) securely onto the water discharge hole on the base of the collection tank (8). Attach the dirt collecting bag (4) to the end of the discharge hose and place in such a way that the water can easily flow down a drain or to a suitable location in the garden, as silt is generally accepted as being an excellent general fertilizer. Coarse dirt will be collected in the dirt collection bag (4). Depending on the degree of dirt, the dirt collecting bag (4) should be emptied at regular intervals whilst cleaning the pond, and emptied and cleaned at the end of each use.
- Open the two locking clips (6) on the side of the collection tank (8) and remove the motor head (1). Fit the filter sponge (13) over the motor head (1). Tighten the cord around the motor head. Place the motor head back onto the collection tank, ensuring the locking clips are relocated back into the corresponding indents on the collection tank, with the electrical cable positioned on the opposite side to the suction hose plug-in connector hole (7).

- Push the plug-in connector on the suction hose (9) into the connection hole (7) on the top of the collection tank and lock the connection by a half turn to the right.
- Connect the required number of suction tube extensions (10) to the suction hose (9) and attach the suction nozzle (12) to the end of the suction tube extensions (10).
- Once the above has been completed, plug the device into the RCD. Place the lance into the part of the pond to be cleaned. To start the motor, push the switch (2) to position II AUTOMATIC.
- After a working interval of approximately 30 seconds, the motor switches off for approximately 30 seconds in order for the water to drain out of the collection tank (8). During this time, you can reposition your lance in a different part of the pond which requires cleaning.
- The device will operate on this cycle until switched to the OFF position (0). Always remove the plug from the RCD when the device is not in use.
- Dirt and water should be thoroughly removed from the collection tank (8) at the end of each use.

## 5. Indoor Wet & Dry Cleaning

Please proceed as follows when using the device for indoor wet and dry cleaning:

- Screw the drain hole cap (5) securely to the base of the collection tank over the water discharge hole (8). This will create a vacuum inside the collection tank.
- **For wet vacuuming**, open the two locking clips (6) on the side of the collection tank (8) and remove the motor head (1). Fit the filter sponge (13) over the motor head (1). Tighten the cord around the motor head. Place the motor head back onto the collection tank, ensuring the locking clips are relocated back into the corresponding indents on the collection tank, with the electrical cable positioned on the opposite side to the suction hose plug-in connector hole (7).
- **For dry vacuuming**, open the two locking clips (6) on the side of the collection tank (8) and remove the motor head (1). Attach the paper bag (16) to the inside of the collection chamber over the hose plug-in connector hole ensuring that the rubber seal on the paper bag fits over the indent on the plug-in connector hole. Place the motor head back onto the collection tank, ensuring the locking clips are relocated back into the corresponding indents on the collection tank, with the electrical cable positioned on the opposite side to the suction hose plug-in connector hole (7).
- Once the above has been completed, plug the device into the RCD. To turn on, push the switch (2) to I MANUAL. In this position, the device operates continuously.
- Switch off the device after use by pushing the switch to the OFF position (0).

## 6. Maintenance and cleaning



### Important!

**Always ensure that the device is unplugged from the RCD before attempting any maintenance or cleaning.**

- The vacuum cleaner requires little maintenance other than cleaning.
- Thoroughly clean the collection tank (8) and dirt collecting bag (4) with water and mild household detergent.
- Check suction hose (9), suction tube extensions (10) and drain hose (3) occasionally for possible blocking or dirt residues and clean when necessary.
- Carefully wash the filter sponge for the motor (13) with water and mild household detergent. Dry for storage.
- When storing, ensure all parts are completely dry and store in a dry, frost free area which is inaccessible to children.

## 7. Guarantee

The product is guaranteed for 1 year from the date of purchase on materials and manufacturing defects. Every effort has been made during the manufacturing process to ensure the vacuum cleaner meets the rigid quality standards. However, should you need to make a claim under this Guarantee, please return the product to the place of purchase with the original receipt as proof of purchase. Claims brought about by incorrect installation or operation, inadequate maintenance, the effects of frost, inexpert attempts at repair, the use of force, wrongful acts by a third-party, overloading and foreign objects, as well as all damage to parts resulting from wear and tear, are not covered by this guarantee. By virtue of the Product Liability Act, we are not liable for damage caused by our equipment, if this is the result of an inexpert repair.

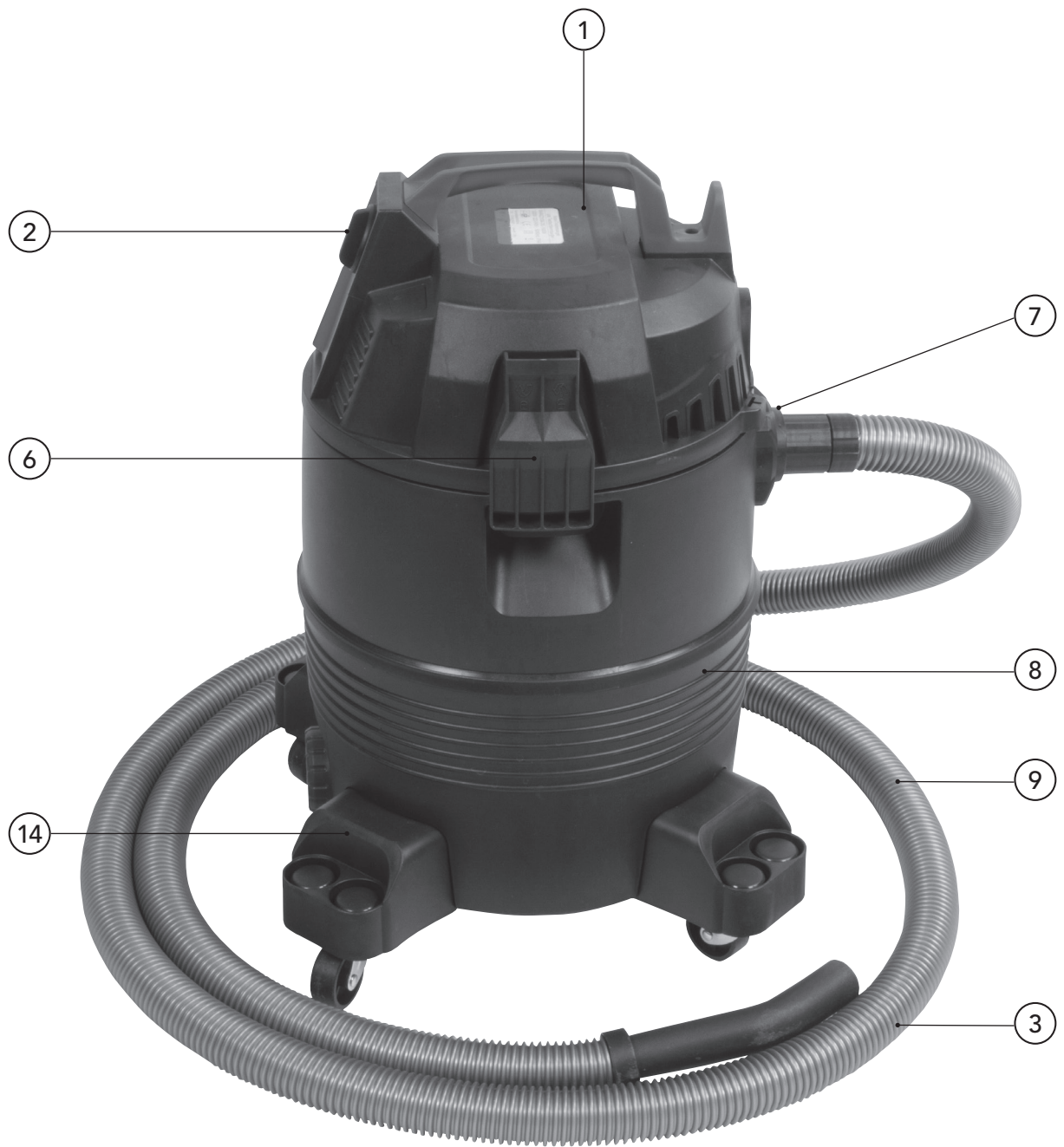
## 8. Correct Disposal of this product



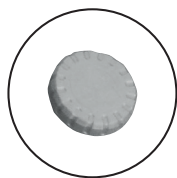
This marking indicates that this product should not be disposed with other household wastes throughout the EU. To prevent possible harm to the environment or human health from uncontrolled waste disposal, recycle it responsibly to promote the sustainable reuse of material resources. To return your used device, please use the return and collection systems or contact the retailer where the product was purchased. They can take this product for environmental safe recycling.

# 3-in-1-Nass-, Trocken- und Teichsauger

DE



4



5



10



10



11



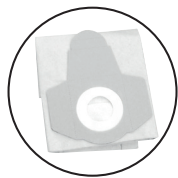
12



13



15

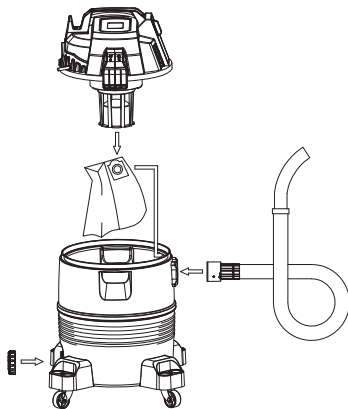


16

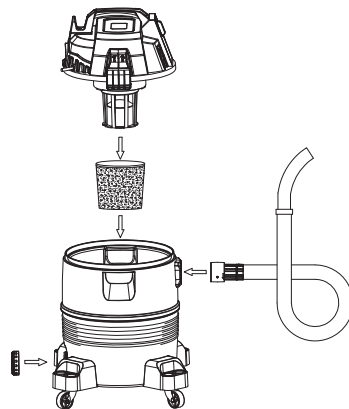


17

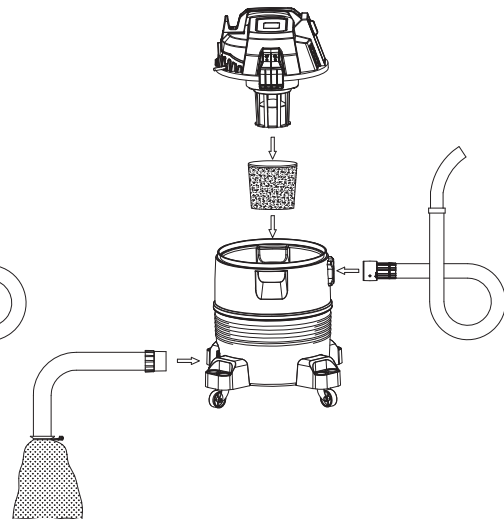
### TROCKENGEBRAUCH



### NASSGEBRAUCH INNEN



### NASSGEBRAUCH AUSSEN



1	Motorkopf, 1400 Watt. Nennspannung 230V~50Hz, Kabellänge 4,0 Meter
2	Ein/Aus-Schalter (ON/OFF)
3	Ablaufschlauch, Durchmesser 46 mm, Länge 1,5 Meter. Mit integrierter Sperrklappe
4	Schmutzsammelbeutel zum Befestigen am Ende des Ablaufschlauchs
5	Verschlusskappe für Wasserablauföffnung (Wechsel von Teichreinigung auf Nass-/Trockenreinigung)
6	Verschlussklammern
7	Anschlussöffnung für Saugschlauchstecker
8	Gehäuse von Hauptsammelbehälter, 35 Liter Füllvolumen
9	Saugschlauch, Durchmesser 35 mm, Länge 4,0 Meter
10	Saugrohrverlängerungen (4 Teile), Länge jeweils 48,5 cm. Zwei Teile sind durchsichtig für Durchflusskontrolle
11	Universal-Saugdüse für Teiche, Flüssigkeiten, Teppiche und Gartenabfälle
12	Teichreinigungsdüse für den allgemeinen Gebrauch (2 - 10 mm). Zum Entfernen von Schlamm aus dem Teich, ohne dass Kies mit abgesaugt wird
13	Filterschwamm für den Motor (für Teichreinigung und Nasssaugen)
14	4 Radhalter
15	4 Räder
16	Papierfilter (zum Trockensaugen)
17	Fugendüse, zum Reinigen von Fugen, Ritzen und dgl

Mit dem Kauf dieses Multifunktions-Saugers haben Sie ein hochwertiges Produkt erworben, das auf modernster Technologie beruht. Das Gerät kann sowohl als Schlamm- und Nasssauger für Gartenteiche als auch als Nass- und Trockensauger rund um Haus und Garten eingesetzt werden. Es eignet sich nicht für den professionellen Einsatz oder das Leerpumpen von Teichen, Swimmingpools und dgl. Lesen Sie die untenstehenden Anweisungen sorgfältig durch.

**Nichtbefolgen dieser Anweisungen kann schwerwiegende Verletzungen, Produktbeschädigungen oder Defekte zur Folge haben.**



## Wichtig!

### 1 Warnhinweise für Ihre Sicherheit

- Die Stromversorgung (Netzspannung) muss den Produktspezifikationen entsprechen. Erkundigen Sie sich gegebenenfalls bei Ihrem örtlichen Energieversorger nach den Anschlussvorschriften. Das Gerät auf keinen Fall anschließen, wenn es die genannten Vorschriften nicht erfüllt (die Spannungsspezifikationen des Geräts müssen der Netzspannung entsprechen).
- Das Gerät muss mit einem Fehlerstromschutzschalter (30 mA) abgesichert werden, um Stromschläge zu vermeiden und die europäischen Sicherheitsnormen zu erfüllen. Nähere Informationen erhalten Sie bei Ihrem örtlichen Elektrofachmann.
- Das Gerät muss vor der Verwendung komplett zusammengebaut werden.
- Verpackungsmaterialien (wie z.B. Plastiktüten) können gefährlich sein und müssen für Kinder, Haustiere und Personen, die die Gefahren nicht einschätzen können, unzugänglich aufbewahrt werden. Das Gerät ist kein Spielzeug.
- Beim Reinigen von Teichen muss die Entfernung zwischen Teichrand und Gerät 2 Meter betragen.
- Das Gerät nie unbeaufsichtigt lassen.
- Das Gerät nicht am Stromkabel tragen und nicht am Kabel ziehen.
- Das Gerät, während es in Betrieb ist, nicht am Schlauch nachziehen.
- Auf keinen Fall den Stecker abschneiden und das Kabel kürzen. Dadurch erlischt die Garantie.
- Wenn das Gerät im Freien benutzt wird, darauf achten, dass Stecker und Steckdose völlig trocken sind.
- Den Stecker nicht mit nassen Händen anfassen.
- Wenn das Gerät eingeschaltet ist, die Saugdüse von empfindlichen Körperteilen wie Augen, Ohren und Mund fernhalten.
- Vor dem Entleeren des Behälters das Gerät ausschalten und den Netzstecker abziehen.
- Das Gerät, bevor es gereinigt wird, ausschalten und den Netzstecker abziehen. Den Motorkopf (1) zum Reinigen nicht unter Wasser tauchen und nicht mit einem Wasserstrahl abspritzen.
- Das Gerät ist zum Aufsaugen von maximal 35°C warmem Wasser geeignet.
- Das Stromkabel kann nicht ausgetauscht werden. Bei einem Defekt an Stromkabel oder Gehäuse darf das Gerät nicht mehr verwendet werden.
- Mit diesem Gerät dürfen keine Materialien aufgesaugt werden, die brennbar, explosiv, giftig oder gesundheitsgefährdend sind.
- Wir haften nicht für Schäden an Personen und Gegenständen, die auf nicht sachgemäßen Einsatz des Geräts oder Nichtbefolgen dieser Bedienungshinweise zurückzuführen sind.

### 2. Vor der ersten Anwendung des Geräts

- Die Bedienungsanleitung sorgfältig lesen.
- Sämtliches Zubehör und Verpackungsmaterial aus dem Karton und aus dem Gehäuse von Hauptsammelbehälter (8) nehmen.
- Vor und nach dem Gebrauch prüfen, ob sich der Schalter in 'OFF'-Stellung (0) befindet.
- Das Gerät immer mit dem für die jeweilige Anwendung geeigneten Filtereinsatz verwenden, wie z.B. Filterschwamm (13) beim Nasssaugen und Papierfilter (16) beim Trockensaugen.
- Die vier Radhalter (14) an den vier Montagestellen unten am Gehäuse von Hauptsammelbehälter (8) befestigen (herunterdrücken). Mit den vier mitgelieferten Schrauben fixieren. Die vier Räder (15) in die Aufnahmebohrungen an den Radhaltern (14) drücken. Die Schlitze an den Radhaltern können für die Zubehörteile genutzt werden.

### 3. Motorschalter/Betriebsarten

Schalterstellung 0	Motor aus
Schalterstellung I	Handbedienung (ON/OFF) für Nass-/Trockensaugen
Schalterstellung II	Automatikbetrieb für die Teichreinigung
	a) Nach dem Einschalten saugt der Motor 30 Sekunden lang
	b) Nach ca. 30 Sekunden schaltet sich der Motor aus, damit das Wasser ablaufen kann
	c) Automatischer Neustart nach 30 Sekunden
	d) Wiederholung (a) und (b) bis OFF (0)

### 4. Teichreinigung

Wenn das Gerät für die Teichreinigung benutzt werden soll, ist folgendermaßen vorzugehen:

- Das Gerät in einem Sicherheitsabstand von 2 Metern zum Teichrand aufstellen.
- Ablaufschlauch (3) fest an die Wasserablauföffnung unten am Sammelbehälter (8) anschrauben. Schmutzsammelbeutel (4) am Ende des Ablaufschlauchs befestigen und so positionieren, dass das Wasser leicht in einen Abfluss oder an einen geeigneten Ort im Garten fließen kann, weil der Schlamm im Allgemeinen ein hervorragendes Düngemittel ist. Grober Schmutz wird in Schmutzsammelbeutel (4) zurückgehalten. Je nach Schmutzmenge muss der Beutel (4) während der Teichreinigung regelmäßig entleert und nach jedem Gebrauch entleert und gereinigt werden.



- Die beiden Verschlussklammern (6) seitlich an Sammelbehälter (8) öffnen und Motorkopf (1) abnehmen. Den Filterschwamm (13) um den Motorkopf (1) legen. Die Schnur um den Motorkopf festziehen. Den Motorkopf wieder auf den Sammelbehälter aufsetzen. Dabei darauf achten, dass die Verschlussklammern wieder an die richtige Stelle gelangen und in die Einkerbungen am Sammelbehälter eingreifen. Das Stromkabel muss der Anschlussöffnung (7) für den Saugschlauch gegenüber liegen (andere Gehäuseseite).
- Den Stecker von Saugschlauch (9) in die Anschlussöffnung (7) oben am Sammelbehälter drücken und mit einer halben Rechtsdrehung arretieren.
- Die gewünschte Anzahl Saugrohrverlängerungsteile (10) an Saugschlauch (9) anbringen und Saugdüse (12) am Ende der Verlängerungsteile (10) befestigen.
- Nachdem die oben beschriebenen Arbeiten ausgeführt wurden, den Gerätestecker in eine Steckdose stecken. Die Lanze in den Teil des Teiches tauchen, der gereinigt werden soll. Zum Einschalten des Motors den Schalter (2) in die Stellung II AUTOMATIKBETRIEB drehen.
- Der Motor läuft jetzt ungefähr 30 Sekunden und schaltet sich dann automatisch aus, damit das Wasser 30 Sekunden aus dem Sammelbehälter (8) ablaufen kann. In dieser Zeit kann die Lanze in einen anderen Teil des Teiches getaucht werden, der ebenfalls gereinigt werden soll.
- Dieser Zyklus wiederholt sich automatisch, bis das Gerät in die Stellung "OFF" (0) geschaltet wird. Immer den Netzstecker abziehen, wenn das Gerät nicht im Einsatz ist.
- Schmutz und Wasser nach Gebrauch des Geräts immer sorgfältig aus dem Sammelbehälter (8) entfernen.

### 5. Nass- und Trockenreinigung im Innenbereich

Wenn das Gerät für die Nass- und Trockenreinigung im Innenbereich benutzt werden soll, ist folgendermaßen vorzugehen:

- Die Verschlusskappe (5) fest auf die Wasserablauföffnung unten an Sammelbehälter (8) schrauben. Dadurch entsteht ein Vakuum im Sammelbehälter.
- **Zum Nasssaugen** die beiden Verschlussklammern (6) seitlich an Sammelbehälter (8) öffnen und Motorkopf (1) abnehmen. Den Filterschwamm (13) um den Motorkopf (1) legen. Die Schnur um den Motorkopf festziehen. Den Motorkopf wieder auf den Sammelbehälter aufsetzen. Dabei darauf achten, dass die Verschlussklammern wieder in die Einkerbungen am Sammelbehälter eingesetzt werden. Das Stromkabel muss der Anschlussöffnung (7) für den Saugschlauch gegenüber liegen (andere Gehäuseseite).
- **Zum Trockensaugen** die beiden Verschlussklammern (6) seitlich an Sammelbehälter (8) öffnen und Motorkopf (1) abnehmen. Papierfilter (16) im Sammelbehälter an der Anschlussöffnung für den Saugschlauch anbringen. Dabei darauf achten, dass die Gummidichtung des Papierfilters über die Einkerbung an der Anschlussöffnung für den Saugschlauch passt. Den Motorkopf wieder auf den Sammelbehälter aufsetzen. Dabei dafür sorgen, dass die Verschlussklammern wieder an der richtigen Stelle liegen und in die Einkerbungen am Sammelbehälter eingreifen. Das Stromkabel liegt der Anschlussöffnung (7) für den Saugschlauch gegenüber (andere Gehäuseseite).
- Nachdem die oben beschriebenen Arbeiten ausgeführt wurden, den Gerätestecker in die Steckdose stecken. Zum Einschalten des Geräts, den Schalter (2) in die Stellung I HANDBEDIENUNG schalten. Bei dieser Schalterstellung läuft der Motor ohne Unterbrechung.
- Zum Ausschalten des Geräts nach dem Gebrauch den Schalter in die Stellung OFF (0) schalten.

### 6. Wartung und Reinigung



#### Wichtig!

**Ziehen Sie immer den Netzstecker ab, bevor Sie Wartungs- oder Reinigungsarbeiten am Gerät vornehmen.**

- Abgesehen von der Reinigung hat das Gerät einen geringen Wartungsbedarf.
- Sammelbehälter (8) und Schmutzsammelbeutel (4) gründlich mit Wasser und einem milden Haushaltsreiniger reinigen.
- Saugschlauch (9), Saugrohrverlängerungen (10) und Ablaufschlauch (3) ab und zu auf Festsitzen und/oder Schmutzrückstände untersuchen und gegebenenfalls mit Wasser reinigen.
- Den Filterschwamm (13) für den Motor sorgfältig mit Wasser und einem milden Haushaltsreiniger reinigen. Den Schwamm trocknen lassen, bevor Sie ihn bis zum nächsten Einsatz weglegen.
- Alle Teile müssen vollständig trocken sein, wenn Sie das Gerät bis zum nächsten Einsatz in einer trockenen, frostfreien Umgebung für Kinder unzugänglich lagern.

### 7. Garantie

Für das Produkt gewähren wir eine Garantie von 1 Jahr ab Kaufdatum auf Material- und Herstellungsfehler. Während des Fertigungsprozesses haben wir keine Mühe gescheut, um sicherzustellen, dass das Gerät den strengsten Qualitätsnormen entspricht. Sollten Sie dennoch im Rahmen der Garantie einmal Anlass zu einer Reklamation haben, senden Sie das Produkt bitte zusammen mit dem Original-Kaufbeleg an die Stelle zurück, an der Sie es erworben haben. Garantieansprüche, die nach unsachgemäßer Installation oder Bedienung, unzureichender Wartung, nicht fachkundigen Reparaturversuchen, Anwendung von Gewalt oder unrechtmäßigen Handlungen Dritter, infolge von Frost, Überlastung oder fremden Gegenständen oder aufgrund von Schäden an Teilen infolge von Verschleiß erhoben werden, werden nicht anerkannt. Nach dem Produkthaftungsgesetz sind wir nicht für von unserem Gerät verursachten Schaden haftbar, wenn dieser die Folge einer unsachgemäßen Reparatur ist.

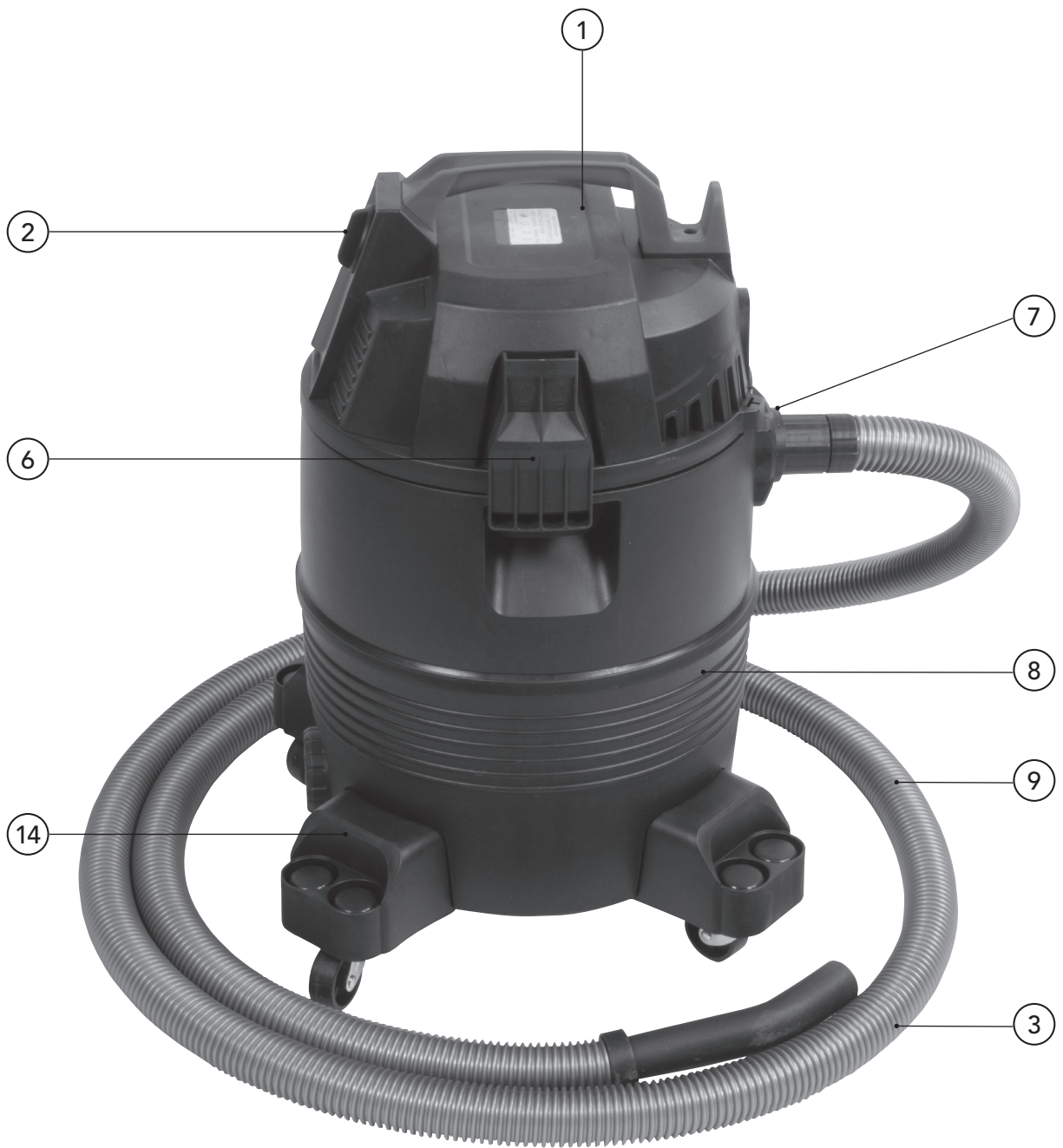
### 8. Richtige Entsorgung des Produkts



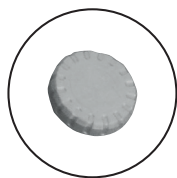
Das Symbol zeigt an, dass dieses Produkt in der gesamten EU nicht zusammen mit dem Hausmüll entsorgt werden darf. Zur Vermeidung von Umwelt- und Gesundheitsschäden durch unkontrollierte Abfallentsorgung sollte das Gerät auf verantwortungsvolle Weise recycelt und sollten Rohstoffe wiederverwendet werden. Geben Sie das gebrauchte Gerät bei einem Entsorgungsbetrieb ab (Wertstoffzentrum, Recyclinghof oder dgl.) oder wenden Sie sich an den Einzelhändler, bei dem Sie das Produkt gekauft haben. Dieser kann dafür sorgen, dass das Produkt umweltgerecht und sicher recycelt wird.

# Aspirateur 3 en 1 pour nettoyage sec, humide et d'étang

FR



4



5



10



10



11



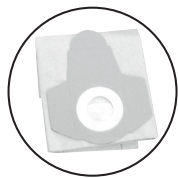
12



13



15

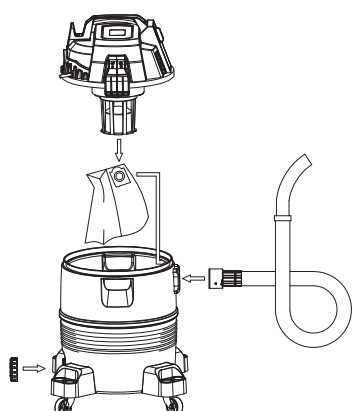


16

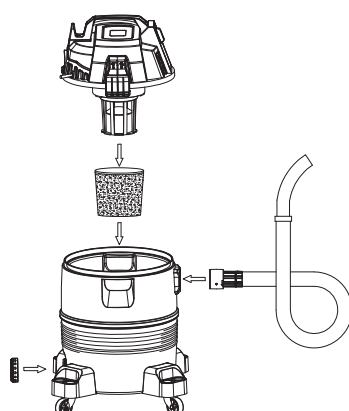


17

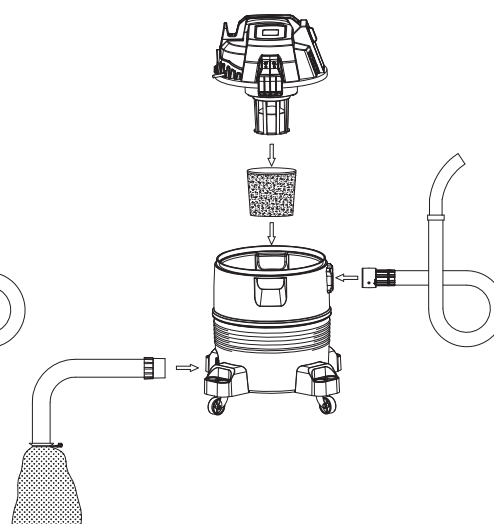
### UTILISATION SÈCHE



### UTILISATION HUMIDE À L'INTÉRIEUR



### UTILISATION HUMIDE À L'EXTÉRIEUR



1	Tête moteur. 1400 watts, tension nominale : 230V~50Hz, longueur de câble 4,0 mètres
2	Interrupteur MARCHÉ/ARRÊT
3	Flexible d'évacuation. Diamètre 46 mm /longueur 1,5 mètre, avec volet de blocage intégré
4	Sac de collecte des déchets, à fixer à l'extrémité du flexible d'évacuation
5	Bouchon de l'orifice de vidange (passage du nettoyage d'étang à humide/sec)
6	Clips de verrouillage
7	Entrée du raccord de flexible d'aspiration
8	Corps du réservoir de collecte principal, capacité de 35 litres
9	Flexible d'aspiration. Diamètre 35 mm /longueur 4,0 mètres
10	Rallonges du flexible d'aspiration (4 pièces), longueur de 48,5 cm chacune, 2 pièces sont transparentes pour contrôler l'écoulement
11	Buse universelle pour les étangs, les liquides, les tapis et les déchets de jardin
12	Buse de nettoyage d'étang pour utilisation générale (2-10 mm) afin de retirer des boues sans collecter les graviers d'étang
13	Éponge de filtre pour moteur (pour aspiration d'étang et humide)
14	4 porte-roues
15	4 roues
16	Sac papier (pour aspiration à sec)
17	Buse spéciale pour nettoyer les fissures et les rebords



## Important !

### 1. Consignes de sécurité

- L'alimentation de courant doit correspondre aux spécifications du produit. Le cas échéant, demandez à votre fournisseur d'électricité des informations concernant les règles de branchement. Ne branchez pas l'appareil si les règles de branchement ne sont pas respectées (les spécifications de tension doivent correspondre à la tension de fonctionnement).
- L'appareil se branche sur un DDR 30mA (dispositif différentiel à courant résiduel) afin d'éviter tout risque de choc électrique et de satisfaire aux normes de sécurité européennes. Pour de plus amples informations, consultez votre spécialiste en électricité.
- L'appareil doit être totalement assemblé avant utilisation.
- Les emballages peuvent présenter un danger (sachets plastiques par exemple). Par conséquent, rangez-les à l'écart des enfants, des animaux domestiques et de toute personne incapable d'appréhender les dangers. Cet appareil n'est pas un jouet.
- Lors du nettoyage d'un étang, l'appareil doit être placé à au moins 2 mètres du bord de l'eau.
- Ne laissez jamais l'appareil sans supervision.
- Ne transportez ou ne tirez jamais l'appareil au moyen du câble de courant.
- Pendant l'utilisation, ne tirez pas l'appareil derrière vous au moyen du flexible.
- Ne coupez pas la fiche et ne raccourcissez pas le câble. En cas de non-respect de cette clause, votre garantie est nulle et non avenue.
- Lors de l'utilisation à l'extérieur, assurez-vous que la fiche et la prise sont totalement sèches.
- Ne touchez jamais la prise avec des mains mouillées.
- Lorsque l'appareil est en service, n'approchez pas la buse d'aspiration de parties du corps vulnérables comme les yeux, les oreilles ou la bouche.
- Avant de vider le réservoir, désactivez l'appareil et retirez la fiche du DDR.
- Avant de nettoyer l'appareil, désactivez toujours l'aspirateur et retirez la fiche de la prise. Il est strictement interdit d'immerger ou de nettoyer la tête moteur (1) avec un jet d'eau.
- Cet appareil convient pour aspirer de l'eau à une température maximale de 35 degrés.
- Il est impossible de remplacer le câble électrique. Il est interdit d'utiliser l'appareil lorsque le câble électrique ou le corps est défectueux.
- N'aspirez pas des produits inflammables, explosifs, toxiques ou dangereux pour la santé avec cet appareil.
- Nous rejetons toute responsabilité pour tout dommage aux personnes et aux biens découlant d'une utilisation incorrecte de l'appareil ou du non-respect des instructions d'utilisation.

### 2. Avant la première utilisation

- Veuillez lire attentivement les instructions d'utilisation.
- Retirez tous les accessoires et les paquets de la boîte et du corps du réservoir principal de collecte (8).
- Avant et après l'utilisation, assurez-vous que l'interrupteur est en position DÉSACTIVÉE (0).
- Utilisez toujours l'appareil avec l'élément de filtre correct pour l'application en question, c'est-à-dire l'éponge de filtre (13) pour le mode humide et le sac papier (16) pour le mode sec.
- Fixez les 4 porte-roues (14) sur les 4 points à la base du corps de réservoir de collecte principal (8) en les repoussant vers le bas et en serrant les 4 vis fournies. Engagez les 4 roues (15) dans les orifices de positionnement sur les porte-roues (14). Les fentes sur les porte-roues s'utilisent pour tenir les accessoires.

### 3. Interrupteur du moteur / mode de fonctionnement

Interrupteur en position 0	Moteur coupé
Interrupteur en position I	Mode manuel (MARCHE/ARRÊT) pour aspiration en mode humide/sec
Interrupteur en position II	Mode automatique pour étang et nettoyage <ol style="list-style-type: none"> <li>Après activation, le moteur aspire pendant 30 secondes</li> <li>Le moteur s'arrête après environ 30 secondes pour vidanger</li> <li>Démarrage automatique après 30 secondes</li> <li>Répétition de (a) et (b) jusqu'à DÉSACTIVATION (0)</li> </ol>

### 4. Nettoyage d'étang

Procédez comme suit pour nettoyer un étang :

- Placez l'appareil à une distance de sécurité de 2 mètres du bord de l'étang.
- Vissez correctement le flexible d'évacuation (3) sur l'orifice d'évacuation d'eau au bas du réservoir de collecte (8). Fixez le sac de collecte de saletés (4) à l'extrémité du flexible d'évacuation et placez l'appareil de manière à ce que l'eau s'écoule facilement à l'égout ou vers un endroit approprié dans le jardin, vu que les boues sont généralement considérées comme étant un excellent fertilisant. Les saletés grossières sont collectées dans le sac (4). Selon le degré d'encrassement, le sac de collecte (4) doit être vidé régulièrement pendant le nettoyage de l'étang ainsi que vidé et nettoyé après chaque utilisation.
- Ouvrez les deux clips de verrouillage (6) sur les côtés du réservoir de collecte (8) et retirez la tête moteur (1). Fixez l'éponge de filtre (13) sur la tête moteur (1). Serrez le cordon autour de la tête moteur. Placez la tête moteur sur le réservoir de collecte, assurez-vous que les clips de verrouillage sont bien engagés dans les

- encoches correspondantes sur le réservoir de collecte, le câble électrique étant à l'opposé de l'orifice du raccord du flexible d'aspiration (7).
- Engagez le raccord du flexible d'aspiration (9) dans l'orifice de raccordement (7) en haut du réservoir de collecte et verrouillez le raccord en le tournant d'un demi-tour vers la droite.
- Montez le nombre requis de rallonges d'aspiration (10) sur le flexible d'aspiration (9) et fixez la buse d'aspiration (12) à l'extrémité des rallonges d'aspiration (10).
- Lorsque ces opérations sont terminées, branchez la fiche dans le DDR. Placez la lance dans la section de l'étang à nettoyer. Pour démarrer le moteur, placez l'interrupteur (2) en position II AUTOMATIC.
- Après un intervalle de service d'environ 30 secondes, le moteur se coupe pendant environ 30 secondes afin d'évacuer l'eau du réservoir de collecte (8). Pendant ce temps, repositionnez votre lance à un endroit différent de l'étang à nettoyer.
- L'appareil fonctionne selon ce cycle jusqu'à ce que l'interrupteur soit placé en position DÉSACTIVÉE (0). Lorsque l'appareil n'est pas utilisé, retirez toujours la fiche du DDR.
- Après chaque utilisation, les saletés et l'eau doivent être retirées du réservoir de collecte (8).

## 5. Nettoyage humide et sec à l'intérieur

Procédez comme suit pour le nettoyage humide et sec à l'intérieur

- Vissez fermement le bouchon de vidange (5) sur l'orifice d'évacuation de l'eau au bas du réservoir de collecte (8). Cela génère une dépression à l'intérieur du réservoir de collecte.
- **Pour l'aspiration humide**, ouvrez les deux clips de verrouillage (6) sur les côtés du réservoir de collecte (8) et retirez la tête moteur (1). Fixez l'éponge de filtre (13) sur la tête moteur (1). Serrez le cordon autour de la tête moteur. Placez la tête moteur sur le réservoir de collecte, assurez-vous que les clips de verrouillage sont bien engagés dans les encoches correspondantes sur le réservoir de collecte, le câble électrique étant à l'opposé de l'orifice du raccord de flexible d'aspiration (7).
- **Pour l'aspiration à sec**, ouvrez les deux clips de verrouillage (6) sur les côtés du réservoir de collecte (8) et retirez la tête moteur (1). Fixez le sac papier (16) à l'intérieur de la chambre de collecte sur l'orifice du raccord de flexible en veillant à ce que le joint en caoutchouc du sac papier s'engage sur l'encoche de l'orifice de raccord. Placez la tête moteur sur le réservoir de collecte, assurez-vous que les clips de verrouillage sont bien engagés dans les encoches correspondantes sur le réservoir de collecte, le câble électrique étant à l'opposé de l'orifice du raccord du flexible d'aspiration (7).
- Lorsque ces opérations sont terminées, branchez la fiche dans le DDR. Pour activer, poussez l'interrupteur (2) en position I MANUAL. Dans cette position, l'appareil fonctionne en continu.
- Après utilisation, désactivez l'appareil en poussant l'interrupteur en position OFF (0).

## 6. Maintenance et nettoyage



### Important !

**Assurez-vous toujours que l'appareil n'est plus branché sur le DDR avant de procéder à toute opération de maintenance ou de nettoyage.**

- L'aspirateur nécessite peu de maintenance autre que du nettoyage.
- Nettoyez soigneusement le réservoir de collecte (8) et le sac de collecte de saletés (4) avec de l'eau et un détergent domestique doux.
- Contrôlez régulièrement si le flexible d'aspiration (9), les rallonges d'aspiration (10) et le flexible de vidange (3) ne présentent pas de colmatage ou un encrassement excessif par des résidus de saletés et, le cas échéant, nettoyez-les.
- Nettoyez soigneusement l'éponge de filtre du moteur (13) avec de l'eau et un détergent domestique doux. Séchez avant rangement.
- Lors du rangement, assurez-vous que toutes les pièces sont sèches et rangez l'appareil dans un endroit sec, à l'abri du gel et inaccessible aux enfants.

## 7. Garantie

Ce produit est assorti d'une garantie de 1 an sur les vices de matériaux et de fabrication à compter de la date d'achat. Pendant le processus de fabrication, tout a été mis en œuvre pour que l'aspirateur réponde aux normes de qualité en vigueur. Les demandes de garantie ne sont traitées que si le produit est renvoyé au point de vente franc de port et accompagné d'un titre d'achat valable. Nous rejetons expressément les demandes de garantie imputables à une installation incorrecte, aux effets du gel, à des tentatives de réparation inexpertes, à l'utilisation de la force, à des actions malintentionnées de tiers, à la surcharge et aux objets étrangers, ainsi qu'aux dommages aux pièces résultant de l'usure. Nous rejetons toute responsabilité pour tout dommage causé à notre appareil résultant d'une réparation inexperte.

## 8. Mise au rebut correcte du produit



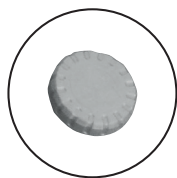
Ce label indique que ce produit ne doit pas être mis au rebut avec des ordures ménagères au sein de l'UE. Afin de prévenir tout dommage à l'environnement ou à la santé provoqué par la mise au rebut, il convient de le recycler de manière adéquate afin de promouvoir la réutilisation durable des ressources naturelles. Pour mettre votre appareil usagé au rebut, veuillez utiliser les systèmes de retour et de collecte agréés ou contactez votre revendeur. Il peut reprendre ce produit afin de le faire recycler en toute sécurité pour l'environnement.

# Nat-, droog- en vijverstofzuiger 3-in-1

NL



4



5



10



10



11



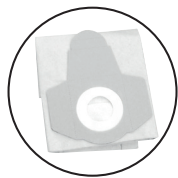
12



13



15

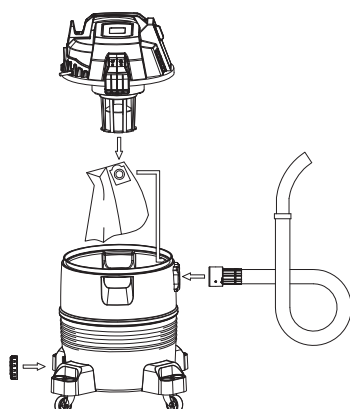


16

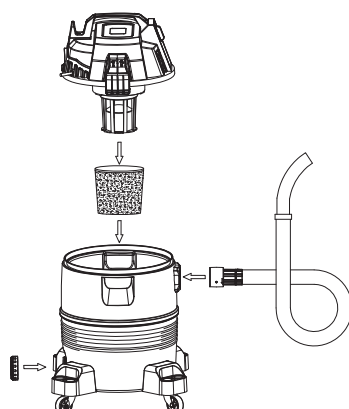


17

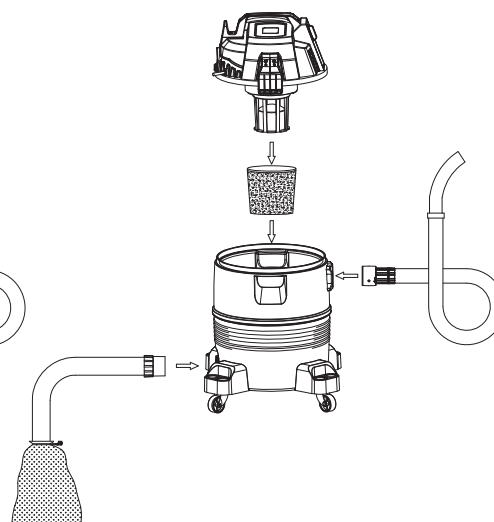
### DROOG GEBRUIK



### NAT GEBRUIK BINNEN



### NAT GEBRUIK BUITEN



1	Motorkop, 1400 watt. Nominale spanning: 230V~50Hz, snoerlengte 4,0 meter
2	Schakelaar aan/uit (ON/OFF)
3	Afvoerslang, diameter 46mm, lengte 1,5 meter. Met geïntegreerde blokkeerflap
4	Stofzak voor bevestiging aan het uiteinde van de afvoerslang
5	Kap voor waterafvoeropening (de bedieningsstand wordt gewijzigd van vijver naar nat/droog)
6	Afsluitklemmen
7	Ingang voor de insteekconnector van de zuigslang
8	Body van de hoofdopvangreservoir, 35 liter
9	Zuigslang, diameter 35mm; lengte 4,0 meter
10	Zuigbuisverlengstukken, 4 stuks, elk 48,5 cm lang. Twee stukken zijn doorzichtig voor doorstromingscontrole
11	Universele zuigkop voor vijvers, vloeistoffen, tapijten en tuinafval
12	Zuigkop voor vijverreiniging, algemeen gebruik (2-10mm). Voor het verwijderen van vijvermodder zonder de kiezels van de vijver op te zuigen
13	Filterspons voor de motor (voor vijver en nat zuigen)
14	4 wielhouders
15	4 wielen
16	Papieren zak (voor droog zuigen)
17	Spletenzuigmond, speciaal voor het reinigen van spleten en richels

Dank u voor het aanschaffen van deze multifunctionele stofzuiger, een hoogwaardig product waarin de meest geavanceerde technologie is toegepast. De stofzuiger is geschikt voor gebruik in tuinvijvers, maar kan ook worden gebruikt als een nat- en droogstofzuiger in en rond huis en tuin. Het apparaat is niet geschikt voor professioneel gebruik of het legen van vijvers, zwembaden, etc. Leest u de onderstaande aanwijzingen zorgvuldig door. **Wanneer u onderstaande aanwijzingen niet in acht neemt, kan dat leiden tot ernstig letsel, productbeschadiging of defecten.**



## Belangrijk!

### 1. Waarschuwingen voor uw veiligheid

- De stroomvoorziening (netspanning) moet overeenkomen met de productspecificaties. Indien noodzakelijk kunt u uw plaatselijke energiebedrijf vragen om informatie over de aansluitvoorschriften. Sluit het apparaat nooit aan als het niet voldoet aan de genoemde voorschriften (de spanningsspecificaties van het apparaat moeten overeenkomen met de netspanning).
- Het apparaat moet worden aangesloten op een 30mA aardlekschakelaar om het risico van elektrische schokken te voorkomen en te voldoen aan de Europese veiligheidsnormen. Nadere informatie is verkrijgbaar bij uw plaatselijke elektricien.
- Het apparaat moet voor gebruik volledig geassembleerd zijn.
- Verpakkingsmateriaal kan gevaarlijk zijn (bijv. plastic zakken). Daarom moet u het buiten bereik houden van kinderen, van huisdieren en iedereen die de betreffende gevaren niet kan begrijpen. Dit apparaat is geen speelgoed.
- Bij het reinigen van een vijver moet het apparaat op 2 meter afstand van het water worden geplaatst.
- Laat het apparaat nooit zonder toezicht.
- Draag het apparaat nooit aan het elektriciteits snoer en trek nooit aan het snoer.
- Trek de stofzuiger nooit met de slang achter u aan terwijl het apparaat in werking is.
- Knip nooit de stekker af en kort nooit het snoer in. Als u zich niet hieraan houdt, vervalt uw garantie.
- Bij gebruik buitenshuis er goed op letten dat stekker en stopcontact volledig droog zijn.
- Raak de stekker nooit aan met natte handen.
- Wanneer het apparaat is ingeschakeld, mag de zuigkop nooit dicht bij gevoelige lichaamsdelen worden gehouden, zoals de ogen, de oren of de mond.
- Voor leegmaken van het vat het apparaat uitschakelen en de stekker uit het stopcontact nemen.
- Voorafgaand aan reiniging van het apparaat altijd de stofzuiger uitschakelen en de stekker uit het stopcontact nemen. Om de motorkop (1) te reinigen, dompelt u deze nooit in water en reinigt u deze nooit met behulp van een waterstraal of hogedrukreiniger.
- Dit apparaat is geschikt voor het opzuigen van water met een maximumtemperatuur van 35 graden.
- Vervanging van het elektriciteits snoer is niet mogelijk. In het geval van een defect aan het elektriciteits snoer of de behuizing mag het apparaat niet meer gebruikt worden.
- Met dit apparaat mag u nooit materialen opzuigen die brandbaar zijn, explosief, giftig, of gevaarlijk voor de gezondheid.
- Wij zijn niet verantwoordelijk voor eventuele schade aan personen en voorwerpen, die toegebracht is door incorrect gebruik van het apparaat of door het niet in acht nemen van deze bedieningsinstructies.

### 2. Vóór u de stofzuiger voor de eerste keer gebruikt

- Lees zorgvuldig de gebruikershandleiding.
- Verwijder al de accessoires en al het verpakkingsmateriaal uit de doos en uit de body van het hoofdopvangreservoir (8).
- Controleer voor en na gebruik of de schakelaar in de stand 'OFF' staat (0).
- Gebruik het apparaat altijd met de inzetfilter die geschikt is voor de betreffende toepassing, zoals een filterspons (13) voor nat gebruik, en een papieren zak (16) voor droog gebruik.
- Bevestig de vier wielhouders (14) op de vier montagepunten onderaan de body van het hoofdopvangreservoir (8) door ze naar beneden te drukken. Zet ze vast met de vier meegeleverde schroeven. Druk de vier wielen (15) in de montagegaten op de wielhouders (14). De sleuven op de wielhouders kunnen worden gebruikt voor het gereedschap.

### 3. Motorschakelaar/bedieningsstanden

Schakelaarstand 0	Motor uit
Schakelaarstand I	Handbediening (ON/OFF) voor nat/droog stofzuigen
Schakelaarstand II	Automatisch functioneren voor vijver en reinigen
	a) Na inschakelen zal de motor 30 seconden zuigen
	b) De motor stopt na ongeveer 30 seconden om het water te laten weglopen
	c) Automatische start na 30 seconden
	d) Herhaling (a) en (b) tot OFF (0)

### 4. Vijverreiniging

Ga als volgt te werk wanneer u het apparaat voor vijverreiniging gebruikt.

- Plaats het apparaat op een veilige afstand van twee meter van het water.
- Schroef de afvoerslang (3) stevig op de waterafvoeropening onderaan het opvangreservoir (8). Bevestig de vuilzak (4) aan het uiteinde van de afvoerslang en plaats hem op zo'n manier dat het water gemakkelijk naar een afvoer kan vloeien, of naar een geschikte plaats in de tuin, omdat slib in het algemeen een uitstekende meststof is. Grof vuil wordt opgevangen in de vuilopvangzak (4). Afhankelijk van de hoeveelheid vuil, moet de vuilzak (4) regelmatig worden geleegd bij het reinigen van de vijver, en telkens na het gebruik geleegd en schoongemaakt.



- Open de twee afsluitklemmen (6) aan de zijde van het opvangreservoir (8) en verwijder de motorkop (1). Plaats de filterspons (13) over de motorkop (1). Trek het snoer aan rond de motorkop. Plaats de motorkop weer op het opvangreservoir. Pas daarbij op, dat de afsluitklemmen terug op hun plaats komen in de bijbehorende inkepingen op het opvangreservoir. Daarbij moet het elektriciteits snoer tegenover de insteekopening (7) van de zuigslang worden geplaatst.
- Druk de insteekconnector van de zuigslang (9) in de aansluitopening (7) bovenaan het opvangreservoir, en blokkeer deze door hem een halve slag naar rechts te draaien.
- Breng het gewenste aantal zuigbuisverlengstukken (10) aan op de zuigslang (9) en bevestig de zuigkop (12) aan het uiteinde van de verlengstukken (10).
- Wanneer de bovengenoemde handelingen zijn uitgevoerd, steekt u de stekker van het apparaat in de wandcontactdoos. Plaats de lans in het gedeelte van de vijver dat moet worden schoongemaakt. Om de motor te starten, zet u de schakelaar (2) in stand II AUTOMATIC.
- De motor gaat ongeveer 30 seconden draaien en wordt dan automatisch uitgeschakeld om gedurende ongeveer 30 seconden het water te laten weglopen uit het opvangreservoir (8). Terwijl dit gebeurt, kunt u uw lans plaatsen in een ander gedeelte van de vijver dat gereinigd moet worden.
- Het apparaat werkt telkens deze cyclus af, tot de stand OFF (0) wordt ingeschakeld. Verwijder altijd de stekker uit het stopcontact wanneer het apparaat niet in gebruik is.
- Vuil en water moeten telkens na gebruik zorgvuldig uit het opvangreservoir (8) verwijderd worden.

### 5. Nat en droog reinigen, binnen

Wanneer u het apparaat wilt gebruiken om binnen nat en droog te reinigen, gaat u als volgt te werk.

- Schroef de kap (5) van de afvoeropening stevig op de onderkant van het opvangreservoir, over de waterafvoeropening (8). Hierdoor ontstaat een vacuüm in het opvangreservoir.
- **Voor nat zuigen** opent u de twee afsluitklemmen (6) aan de zijde van het opvangreservoir (8), en verwijdert u de motorkop (1). Plaats de filterspons (13) over de motorkop (1). Trek het snoer aan rond de motorkop. Plaats de motorkop weer op het opvangreservoir. Zorg daarbij dat de afsluitklemmen teruggeplaatst worden in de bijbehorende inkepingen op het opvangreservoir. Het elektriciteits snoer plaatst u tegenover de insteekopening van de zuigslang (7).
- **Voor droog stofzuigen** opent u de twee afsluitklemmen (6) aan de zijde van het opvangreservoir (8) en verwijdert u de motorkop (1). Breng de papieren zak (16) aan in de opvangkamer, over de insteekconnector van de slang. Zorg daarbij dat de rubberen afdichting op de papieren zak over de inkeping op de insteekconnector past. Plaats de motorkop terug op het opvangreservoir. Zorg dat de afsluitklemmen weer op hun plaats komen in de bijbehorende inkepingen op het opvangreservoir. Het elektriciteits snoer ligt tegenover de insteekopening (7) van de zuigslang.
- Wanneer de bovengenoemde handelingen voltooid zijn, steekt u de stekker van apparaat in het stopcontact. Om in te schakelen, zet u schakelaar (2) op I MANUAL. In deze stand draait het apparaat continu.
- Na gebruik schakelt u het apparaat uit door de schakelaar in de stand OFF (0) te zetten.

### 6. Onderhoud en reiniging



#### Belangrijk!

**Zorg dat de stekker van het apparaat altijd uit het stopcontact is voor u begint aan onderhoud of reiniging.**

- Behalve reiniging heeft de stofzuiger slechts weinig onderhoud nodig.
- Maak het opvangreservoir (8) en de stofzak (4) grondig schoon met water en een mild huishoudschoonmaakmiddel.
- Controleer af en toe de zuigslang (9), de zuigbuisverlengstukken (10) en de afvoerslang (3) op eventueel blokkeren en/of vuildeeltjes en maak deze onderdelen schoon wanneer dat nodig is.
- Was zorgvuldig de filterspons van de motor (13) met water en een mild huishoudschoonmaakmiddel. Vóór het opbergen laat u de spons drogen.
- Wanneer u het materiaal opbergt, zorgt u dat alle onderdelen volledig droog zijn. U bergt alles op in een droge, vorstvrije ruimte die niet toegankelijk is voor kinderen.

### 7. Garantie

Het product heeft een garantie van 1 jaar op materiaal- en fabricagedefecten, gerekend vanaf de aankoopdatum. Tijdens het productieproces is alle mogelijke moeite gedaan om er zeker van te zijn dat de stofzuiger voldoet aan strenge kwaliteitsnormen. Echter, mocht het nodig zijn dat u een claim indient met betrekking tot deze garantie, stuurt u dan het product terug naar de plaats van aankoop met het originele ontvangstbewijs als bewijs van aankoop. Claims die ingediend worden na onjuiste installatie of bediening, onvoldoende onderhoud, de gevolgen van vorst, ondeskundige pogingen tot reparatie, het gebruik van geweld, onrechtmatige handelingen door derden, overbelasting en niet passende voorwerpen, evenals alle schade aan onderdelen te gevolge van slijtage, worden niet gedekt door deze garantie. Krachtens de Wet Productaansprakelijkheid zijn wij niet aansprakelijk voor schade die is veroorzaakt door onze apparatuur, als deze schade een gevolg is van een ondeskundige reparatie.

### 8. De juiste afvalbehandeling van dit product



Deze markering geeft aan dat dit product in de gehele EU niet samen met ander huishoudelijk afval mag worden afgevoerd. Ter voorkoming van eventuele schade aan het milieu of aan de gezondheid door ongecontroleerde afvalverwijdering, moet op verantwoorde wijze gerecycled worden en moeten grondstoffen duurzaam zijn en hergebruikt worden. Wanneer u het gebruikte apparaat terugbrengt, maakt u dan gebruik van de lokale milieustraat, een kringloopcentrum of neemt u contact op met de detailhandelaar die u het product heeft verkocht. Deze kan ervoor zorgen dat dit product op milieuvriendelijke en veilige wijze verwerkt wordt.

