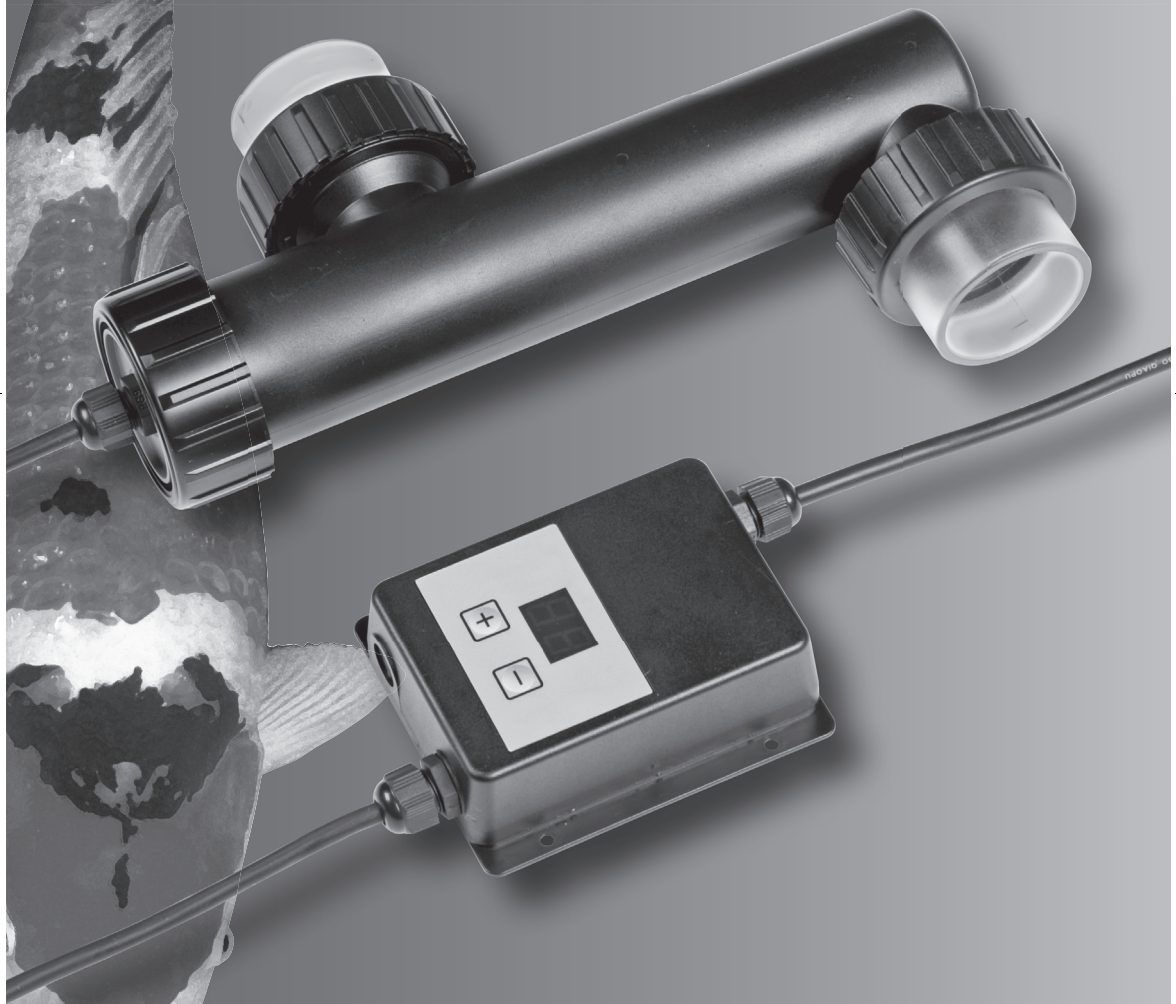
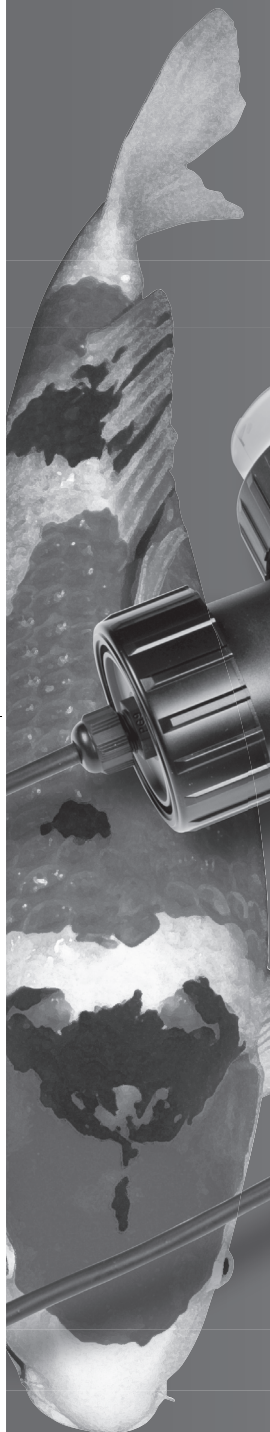
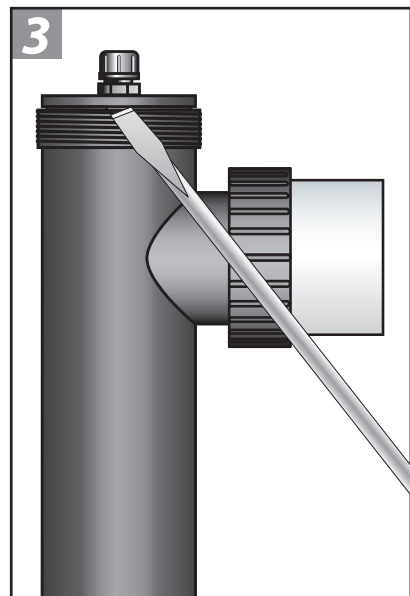
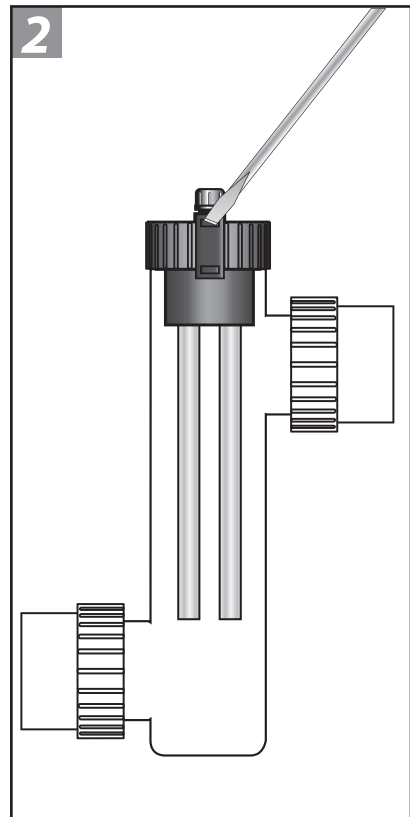
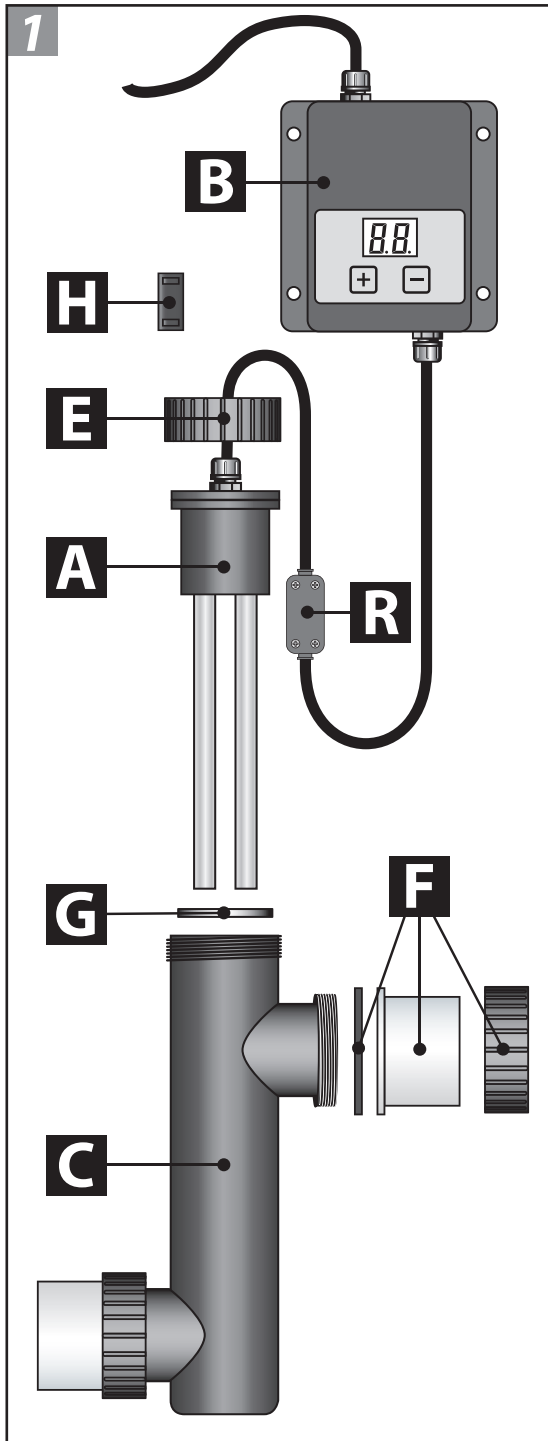
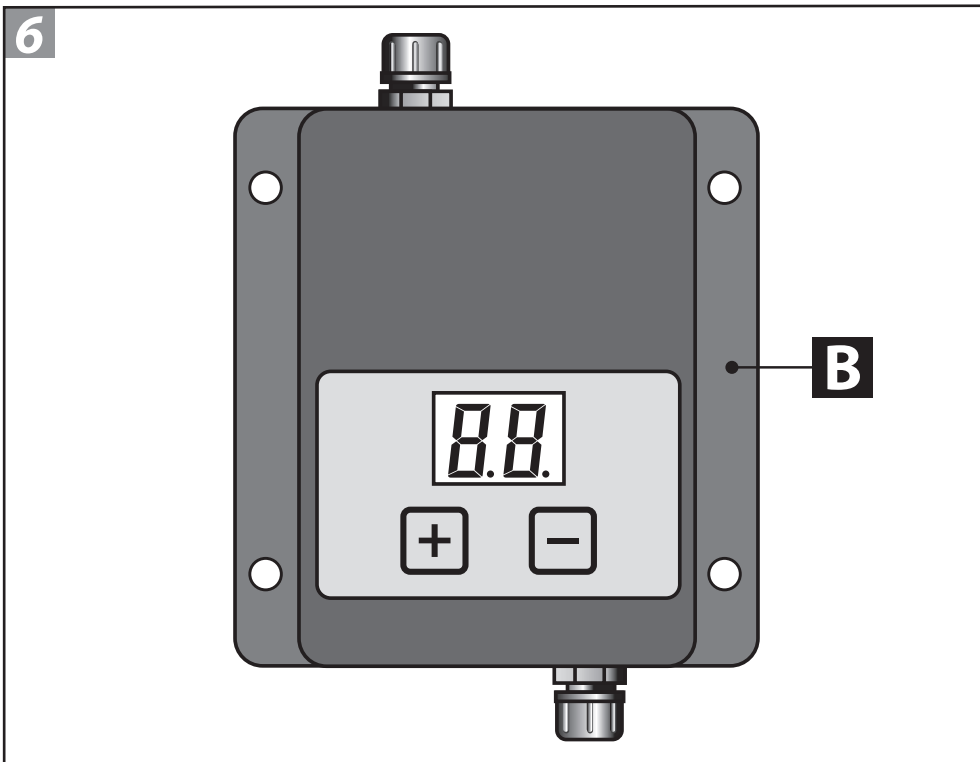
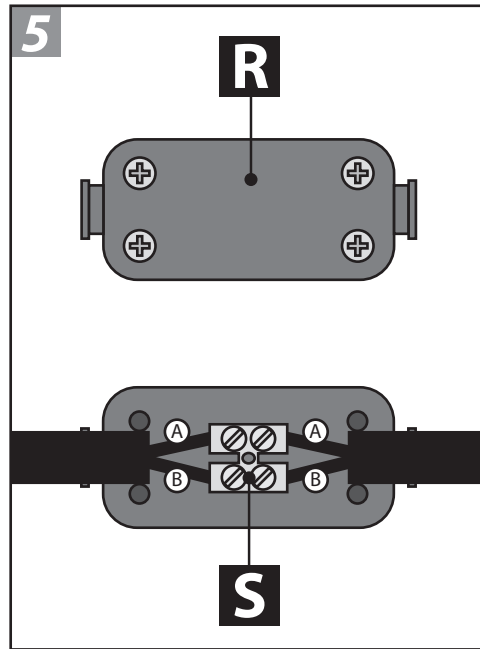
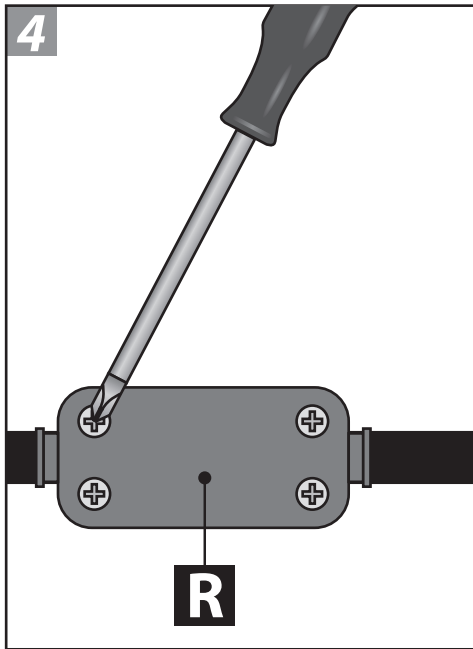




Anti Algae Copper Electrolyzer









Anti Algae Copper Electrolyzer

EN

Please read through these instructions for use carefully before installing this device.

Operation

The Anti Algae Copper Electrolyzer purifies the water in your pond by means of copper electrolysis. It is recommended to use this device in combination with a UV-C device in order to achieve the best possible result. The Copper Electrolyzer is installed in the piping system, before the water is pumped back into the pond. In the case of a closed filter, install the Electrolyzer behind the filter; install the device in front of the filter in the case of an open filter. The pond water flows through the housing of the Copper Electrolyzer. A copper unit, which is the actual electrolyzer, is fitted inside the housing. The copper unit releases a little copper into the water that flows through the housing. These copper ions (Cu_2^+) in the water have a positive charge, which will affect the cell walls of algae, bacteria, viruses and other primitive organisms. These organisms can no longer absorb nutrients through the damaged cell wall, and multiplication becomes impossible. This process of generating a positive copper charge is called copper electrolysis. By keeping the copper value in the pond between 0.1 and 0.2 ppm, hair algae will be destroyed and their growth will be stopped. The copper in the water will act as a disinfecting buffer in your pond. An additional advantage is that your pond will smell clean and fresh after the device has been used. Thanks to the Anti Algae Copper Electrolyzer, the water in your pond will be disinfected in an efficient and safe manner, and the development of hair algae, slime algae and floating algae can be controlled.

Advantages:

- Ensures fresh, clean and clear water
- Disinfects water efficiently and safely
- Protects your pond from germs
- Keeps the formation of mould, bacteria and algae under control
- Beneficial and safe for your fish and plants

Characteristics of the Anti Algae Copper Electrolyzer:

- The copper unit operates for 4,500 hours
- Simple installation and maintenance
- 2-year guarantee on manufacturing faults
- Earthing provided
- Ideal in combination with UV-C

Water values for a healthy fish pond:

pH:	7-8
GH:	8-12
KH:	7-8
NO_2^- :	Max 0.15 mg/litre
NO_3^- :	Max 50 mg/litre
NH_3 :	Max 0.15 mg/litre

Use

Make sure you test the water before switching the Electrolyzer on. Ensure a minimum carbonate hardness (KH) of 7 °DH and a minimum total hardness (TH) of 8 °DH. The pH value of the water must be at least 7 pH (between 7 and 8). The ideal copper balance is between 0.1 and 0.2 ppm. The test strip will give show you whether the copper content is too high or too low. If table salt or sea salt has been added to the pond water, the water must be completely replaced before you can use the Electrolyzer. If you want to use water conditioners, the Electrolyzer must be switched off for the period these products are used.

After the installation of the Anti Algae Copper Electrolyzer, it is possible that the fish in the pond could behave abnormally for a while, or show signs of anxiety. This is quite normal, and they will behave normally again after a while. If this behaviour continues for too long, however, you can switch off the Electrolyzer for a few days.

The Electrolyzer is switched on by pressing the "+" button on the display. The status of the copper emission will appear on the screen in red. This could be a figure between "0" and "99". If the Electrolyzer is set to "00" it is switched off, and will not release any more copper. The initial starting position on the display used as a starting point for the copper emission depends on the size of the pond and the result of the test strip used to carry out the first water test. If the copper content is too low after the first test, it can be increased by pressing the "+" button to set the display to 30 or higher, as an example. Test the water again after one week, and increase the display value further if the test strip still shows a low copper value. If the test strip indicates the correct value, between 0.1 and 0.2 ppm, the display does not need to be changed. If the copper value is too high, the value on the display can be decreased towards "00" with the "-" button to reduce the outlet of copper into the water. If





you test the water again after another week, the result of the test strip will show whether you can switch the Electrolyzer on again or not. By continually testing and adjusting the value on the display, you will ultimately arrive at the correct copper value in your pond. The Electrolyzer will automatically switch off every 336 hours. You will see that the digits on the display are no longer illuminated. It is always mandatory to test the water with the supplied test strips when the Electrolyzer is switched off. The device is switched on again with the "+" button. The position to which the display was set before the device switched off will automatically reappear on the display. It is no longer possible to manually switch off the display after the Electrolyzer has been switched on again. The display will again switch off automatically after 336 hours. If you have made a mistake, or if you do not wish to switch the Electrolyzer on again, you can simply set the display position to "00".

During the first month of use, it is necessary to test the pond water every week until the correct copper value has been reached. After one month, the testing can be reduced to once every two weeks. The pH value can also be tested with the test strips. A pH value from 7.0 is the ideal value for copper electrolysis. If your pond is new, tests must be carried out every 3 days for the first 6 weeks during the initial use of the device.

It is recommended to carry out an additional test after maintenance and after any change to the pond (cleaning, high temperatures, new fish, administering medication). It is beneficial for the pond to replace $\pm 10\%$ of the water every week.

It is also important to remove dying hair algae from the pond to prevent them from extracting oxygen from the water and clogging up the filter and pump. We also recommend checking the pond water regularly for ammonia, nitrite and nitrate values during the initial use of the device. It is also recommended to limit feeding the fish during this period, as an excess of fish feed will stimulate the growth of hair algae. Problems with the generation of oxygen could arise in a pond with a surplus of decaying substances. It is therefore advisable to replace 25% of the pond water after 14 days when using the Electrolyzer for the first time.

The Electrolyzer cannot be used at outside temperatures below 12°C (October to March inclusive).

The Electrolyzer may not be used if you have snails or mussels in your pond that you would like to keep. Even the smallest quantities of copper minerals are fatal for molluscs. The Electrolyzer can also not be used if you are breeding trout or salmon.

Van Gerven has no prior knowledge of the environmental conditions of your pond and of your individual use. Van Gerven cannot therefore be made accountable for any failures or damage.

Replacement of the copper unit

The copper unit will operate for 4,500 hours. The copper unit must be replaced when the number "88" blinks on the display of the Anti Algae Copper Electrolyzer. A replacement set can be obtained from the distributor where you have purchased the device. When the copper unit has been replaced, the display can be reset by keeping the "+" and the "-" button pressed down simultaneously for 3 seconds.

Safety

- Always insert the plug of the device into an earthed socket fitted with a protective cover.
- Always comply with the electricity company's regulations with regard to any permanent connection to the mains. If there is any doubt regarding the connection, consult a recognised electrician or the electricity company. Always work with an earth leakage current circuit-breaker (max. 30mA).
- Always remove the plug from the socket before carrying out any maintenance or repair work on the unit. Never insert the plug / pull the plug from the socket when you are standing in water or if your hands are wet.
- This device is not intended for use by persons (including children) with reduced physical, sensory or mental capabilities, or a lack of experience and know-how, unless they are under supervision or are instructed on the use of the device by a person responsible for their safety.
- Keep children away from this device and from the cable.
- The cable of the device cannot be replaced. The complete electrical unit of the device must be replaced if there is any damage to the power cable. Never remove the plug, but always leave the electrical unit intact. An electrical unit with the plug removed will no longer be covered by the guarantee.
- NEVER use the Anti Algae Copper Electrolyzer in combination with a salt electrolysis system or in a salt-water swimming pool. The combination of copper and salt could lead to a highly poisonous chemical reaction.
- NEVER use the Anti Algae Copper Electrolyzer if you have - and would like to keep - snails, mussels or other molluscs, as well as salmon or trout in your pond.
- Never submerge this device in water.
- Never install the unit in an area subject to full sunlight.
- Only install the device in a dry and well-ventilated area.
- Do not use the device if any of the components are damaged.
- Remove the device if there is any risk that it might freeze during the winter months.
- This product may only be used according to the guidelines described in this manual.
- If the device is used in combination with any other treatment, always read through the operating instructions for this product first. Please pay special attention to the safety regulations.





Installation of the device (Drawing 1)

Never submerge this device in water. Always install the device outside of the pond. Ensure that water is always flowing through the unit when the electrolyzer is switched on.

- 1 Determine where the unit will be installed.
- 2 Fit the display box (B) at the selected location. The plug is situated on the top of the unit.
- 3 Install the unit into the circuit using the 3-part couplings (F).
- 4 Make sure there is sufficient space available (+/- 30 cm) to remove the copper unit (A) in order to replace it and/or for maintenance.
- 5 Switch the pump on and check the system for flow and leakage. Pay hereby attention to the correct position of the sealing rings (D).
- 6 Put the plug of the unit in a wall socket with a safety ground and fitted with a residual current circuit-breaker.
- 7 The unit is switched off completely by pulling the plug out of the socket.

Dismantling / Maintenance / Copper replacement

Always switch off the power supply during maintenance/dismantling of the device.

- 1 Unscrew the three-part couplings (F) and drain the water from the unit.
- 2 Using a screwdriver, click the black fastening clip (H) from the screw ring (E) (see drawing 2).
- 3 To replace the copper unit (A) (see drawings 4, 5), unscrew the protective cover (R) from the connector strip (S) using a screwdriver, and disconnect the wiring from the connector strip.
- 4 Then unscrew the screw ring (E) on the bottom of the device. Carefully remove the copper unit using a large, flat screwdriver (see drawing 3). Never use force! Then place a new copper unit in the device and connect the wiring again via the connector strip (see drawings 4, 5). Ensure that the colours of the cables correspond with each other: Blue with blue, brown with brown. To finalise, tighten the screws of the connector strip. Replace the protective cover over the connector strip. Check that the black outer casings of both pieces of cable are inserted far enough into the connector, and screw the lid down.
- 5 The electrical unit of the device is located in the display box (B). This display box is glued and cannot be opened. In case of any doubt with regard to the connection, consult a recognised fitter.

Technical specifications

- Pond content (l) max 120,000 l
- Maximum throughput 10,000 l/h
- Maximum copper content 0.8 ppm.
- Maximum pressure 1 bar
- Maximum temperature 50 °C
- Minimum temperature 0 °C
- Connection diameter Ø 48 / Ø 50 mm
- Length of the device 35 cm

Terms of guarantee

You have made an excellent choice in selecting this product. The device has been assembled carefully and in compliance with all applicable safety regulations. For reasons of quality, the supplier has only made use of high-quality materials, and provides a guarantee for the device covering material and manufacturing faults for a period of 2 years from the date of purchase. Claims under the guarantee can only be considered if the product is returned post-paid together with a valid purchase receipt. The guarantee cannot be invoked in the case of errors in the installation or the operation, incorrect use of the device, non-compliance with the safety regulations, poor maintenance, damage to the device, or if any technical changes have been made to the device. In the case of warranty claims, the supplier reserves the right to repair or replace the unit as a whole as he deems appropriate. Consequential damage is excluded from the guarantee. Complaints regarding transportation damage will only be considered if the damage was established or confirmed upon delivery by the carrier or the postal authorities. A claim can only be made against the carrier or postal authorities if this has been done.





Anti Algae Copper Electrolyzer

DE

Lesen Sie diese Gebrauchsanweisung vor dem Installieren des Geräts sorgfältig durch.

Funktionsweise

Der Anti Algae Copper Electrolyzer reinigt Ihr Teichwasser durch Kupferelektrolyse. Ein optimales Ergebnis erzielen Sie, wenn Sie das Gerät zusammen mit einem UV-C-Gerät einsetzen. Der Copper Electrolyzer wird, bevor das Wasser wieder in den Teich zurückströmt, im Leitungssystem angeordnet. Bei geschlossenem Filter muss der Electrolyzer nach dem Filter angebracht werden, bei offenem Filter davor. Das Teichwasser strömt durch das Gehäuse des Copper Electrolyzer. Im Gehäuse befindet sich eine Kupfereinheit, der sogenannte Electrolyzer. Er gibt eine geringe Menge Kupfer an das Wasser ab, das durch das Gehäuse strömt. Die Kupferionen (Cu^{2+}) im Wasser sind positiv geladen und greifen die Zellwand von Algen, Bakterien, Viren und anderen primitiven Organismen an. Dadurch können diese keine Nahrungsstoffe mehr aufnehmen und sich nicht vermehren. Diesen Vorgang der positiven Aufladung von Kupfer nennt man Kupferelektrolyse. Wenn man im Teich einen Kupferwert zwischen 0,1 und 0,2 ppm aufrechterhält, sterben die Fadenalgen ab und ihr Wachstum wird gestoppt. Das Kupfer im Wasser wirkt im Teich wie ein Desinfektionspuffer. Außerdem verströmt der Teich einen sauberen, frischen Geruch. Der Anti Algae Copper Electrolyzer desinifiziert das Teichwasser auf effiziente und sichere Weise und hält das Wachstum von Faden-, Schleim- und Schwebelagen unter Kontrolle.

Vorteile:

- Sorgt für frisches, sauberes und klares Wasser
- Desinfiziert das Wasser auf effiziente und sichere Weise
- Schützt Ihren Teich vor Krankheitsregenern
- Hält Schimmel-, Bakterien- und Algenbildung unter Kontrolle
- Ist gut und sicher für Ihre Fische und Pflanzen

Eigenschaften des Anti Algae Copper Electrolyzer:

- Kupfereinheit hält 4500 Stunden
- Einfache Installation und Wartung
- 2 Jahre Garantie auf Herstellungsfehler
- Ist geerdet
- Ideal in Kombination mit UV-C-Gerät

Wasserwerte für einen gesunden Fischteich:

PH:	7-8
GH:	8-12
KH:	7-8
NO_2^- :	Max 0,15 mg/Liter
NO_3^- :	Max. 50 mg/Liter
NH_3 :	Max 0,15 mg/Liter

Einsatz

Bevor Sie den Electrolyzer einschalten, müssen Sie das Wasser testen. Sorgen Sie für eine minimale Karbonathärte (KH) von 7° dH und eine minimale Gesamthärte (GH) von 8° dH. Der pH-Wert des Wassers muss mindestens pH 7 betragen (zwischen 7 und 8). Der ideale Kupfergehalt liegt zwischen 0,1 und 0,2 ppm. Am Teststreifen können Sie ablesen, ob der Kupfergehalt zu hoch oder zu niedrig ist. Wenn dem Teichwasser Kochsalz oder Meersalz zugesetzt wurde, muss es erst komplett ausgetauscht werden, bevor Sie den Electrolyzer einsetzen. Wenn Sie Wasserverbesserungsmittel einsetzen wollen, müssen Sie den Electrolyzer während dieser Zeit ausschalten.

Nach Inbetriebnahme des Anti Algae Copper Electrolyzer kann es vorkommen, dass sich die Fische abweichend verhalten oder schreckhaft reagieren. Dies ist völlig normal und legt sich nach einiger Zeit wieder. Hält dieses Verhalten zu lange an, können Sie den Electrolyzer einige Tage ausschalten.

Um den Electrolyzer einzuschalten, drücken Sie die „+“-Taste auf dem Display. Auf dem Bildschirm erscheint in roter Leuchtschrift der Wert für die Kupferabgabe. Dies kann eine Zahl von „0“ bis „99“ sein. Wenn Sie den Electrolyzer auf „00“ stellen, ist er ausgeschaltet und gibt kein Kupfer mehr ab. Mit welcher Anfangsstellung auf dem Display Sie beginnen, richtet sich nach der Größe des Teichs und dem Ergebnis des Teststreifens, mit dem Sie den ersten Wassertest ausgeführt haben. Wenn der Kupfergehalt nach dem ersten Test zu niedrig ist, erhöhen Sie den Wert mit der „+“-Taste auf dem Display zum Beispiel auf 30 oder mehr. Nach einer Woche testen Sie das Wasser wieder und erhöhen, wenn der Teststreifen immer noch einen zu geringen Kupfergehalt anzeigt, den Wert auf dem Display weiter. Wenn der Teststreifen den richtigen Wert zwischen 0,1 und 0,2 ppm anzeigt, lassen Sie den Displaywert unverändert. Wenn der Kupferwert zu hoch ist, senken Sie den Wert auf dem Display mit der „-“-Taste auf „00“, so dass kein Kupfer mehr an das Wasser abgegeben wird. Wenn Sie das Wasser nach einer Woche erneut testen, sehen Sie am Ergebnis des Teststreifens, ob Sie den Electrolyzer wieder einschalten können. Indem Sie das Wasser immer wieder testen und den





Displaywert nach oben bzw. unten anpassen, erreichen Sie schließlich den richtigen Kupfergehalt in Ihrem Teich.

Alle 336 Stunden schaltet sich der Electrolyzer automatisch aus. Sie sehen am Gerät, dass die Zahlen auf dem Display nicht mehr aufleuchten. Wenn der Electrolyzer ausgeschaltet ist, müssen Sie das Wasser immer mit den mitgelieferten Teststreifen testen. Sie schalten das Gerät über die „+“-Taste wieder ein. Der Wert, auf den das Display eingestellt war, bevor es sich automatisch ausgeschaltet hat, erscheint wieder auf dem Display. Nach dem Einschalten des Electrolyzer können Sie das Display nicht mehr selbst ausschalten. Das Display schaltet sich nach 336 Stunden wieder automatisch aus. Wenn Sie sich geirrt haben oder den Electrolyzer nicht einschalten wollen, können Sie den Wert auf dem Display einfach auf „00“ stellen.

Im ersten Gebrauchsmonat müssen Sie das Teichwasser jede Woche testen, bis der gewünschte Wert erreicht ist. Nach einem Monat genügt es, das Wasser alle 2 Wochen zu testen. Den pH-Wert können Sie ebenfalls mit den Teststreifen prüfen. Ideal ist für die Kupferelektrolyse ein pH-Wert ab 7,0. Wenn der Teich neu angelegt wurde, müssen Sie das Wasser bei Ersteinsatz des Electrolyzer in den ersten 6 Wochen alle 3 Tage testen.

Nach der Wartung und wenn Sie Veränderungen am Teich vorgenommen haben (Reinigung, hohe Temperaturen, neue Fische, Medikamentengabe), immer einen zusätzlichen Test vornehmen. Für den Teich ist es gut, wenn Sie wöchentlich ca. 10% des Wassers austauschen.

Wichtig ist auch, dass Sie die absterbenden Fadenalgen aus dem Teich entfernen. Diese können dann dem Wasser keinen Sauerstoff entziehen und Filter und Pumpe nicht verstopfen. Außerdem empfehlen wir Ihnen, in der ersten Zeit regelmäßig die Ammoniak-, Nitrit- und Nitratwerte des Teichwassers zu prüfen. In dieser Zeit sollten die Fische wenig gefüttert werden, weil zuviel Futter das Wachstum von Fadenalgen anregt. In einem Teich mit viel faulem Material kann es zu Problemen bei der Sauerstoffbildung kommen. Deshalb empfiehlt es sich, bei Ersteinsatz des Electrolyzer nach 14 Tagen 25% des Teichwassers zu erneuern.

Bei Außentemperaturen unter 12°C (Oktober bis März) kann der Electrolyzer nicht eingesetzt werden.

Wenn Sie Schnecken oder Muscheln im Teich haben und diese behalten wollen, dürfen Sie den Electrolyzer nicht einsetzen. Schon die geringsten Mengen an Kupfermineralien sind für Weichtiere fatal. Auch bei Forellen- und Lachszucht darf der Electrolyzer nicht verwendet werden.

Van Gerven kennt weder die Umweltbedingungen Ihres Teiches noch den individuellen Einsatz. Van Gerven trägt keine Verantwortung für mögliche Misserfolge oder Schäden.

Austauschen der Kupfereinheit

Die Kupfereinheit hält 4500 Stunden. Wenn auf dem Display des Anti Algae Copper Electrolyzer die Zahl „88“ blinkt, muss die Kupfereinheit ausgetauscht werden. Einen Austauschsatz erhalten Sie bei dem Verteiler, bei dem Sie das Gerät gekauft haben. Wenn Sie die Kupfereinheit ausgetauscht haben, können Sie das Display zurücksetzen, indem Sie die „+“- und die „-“-Taste gleichzeitig 3 Sekunden eingedrückt halten.

Sicherheit

- Den Gerätestecker immer in eine geerdete Steckdose mit Schutzdeckel stecken.
- Für einen permanenten Anschluss an das Stromnetz müssen die Vorschriften des Energieunternehmens erfüllt werden. Im Zweifelsfall einen anerkannten Installateur oder das Energieunternehmen zu Rate ziehen. Grundsätzlich einen Erdschlusschalter verwenden (max. 30 mA).
- Immer den Stecker aus der Steckdose ziehen, bevor Sie Wartungs- oder Reparaturarbeiten am Gerät ausführen. Den Stecker nie in die Steckdose stecken bzw. herausziehen, wenn Sie in einer Pfütze stehen oder nasse Hände haben.
- Dieses Gerät darf nicht von Personen (einschließlich Kindern) benutzt werden, die körperlich, geistig oder in ihrer Sinneswahrnehmung eingeschränkt sind oder denen es an Wissen und Erfahrung fehlt, es sei denn, sie stehen unter Aufsicht oder werden von einer für ihre Sicherheit verantwortlichen Person angeleitet.
- Kinder von Gerät und Kabel fernhalten.
- Das Kabel dieses Geräts kann nicht ausgewechselt werden. Bei Beschädigung des Stromkabels muss der gesamte elektrische Teil des Geräts ausgetauscht werden. Den Stecker nie entfernen, sondern den elektrischen Teil unversehrt lassen. Wenn der Stecker abgeschnitten wurde, erlischt die Garantie.
- Den Anti Algae Copper Electrolyzer AUF KEINEN FALL zusammen mit einem Salzelektrolysesystem oder in einem Salzwasserbecken verwenden. Bei der Kombination von Kupfer und Salz kann es zu einer chemischen Reaktion kommen, die sehr giftig ist.
- Den Anti Algae Copper Electrolyzer AUF KEINEN FALL verwenden, wenn Sie Schnecken, Muscheln oder andere Weichtiere sowie Lachse und Forellen in Ihrem Teich haben und diese behalten wollen.
- Das Gerät auf keinen Fall unter Wasser tauchen.
- Das Gerät nicht an einer Stelle installieren, wo es der vollen Sonne ausgesetzt ist.
- Das Gerät nur in einer trockenen, gut belüfteten Umgebung installieren.
- Wenn Teile beschädigt sind, das Gerät nicht benutzen.
- Bei Einfriergefahr in den Wintermonaten das Gerät entfernen.
- Dieses Produkt darf nur den in dieser Gebrauchsanweisung beschriebenen Richtlinien entsprechend eingesetzt werden.
- Bei Verwendung in Kombination mit Behandlungsmitteln immer die Gebrauchsanweisung zu dem jeweiligen Produkt lesen. Besondere Aufmerksamkeit ist den Sicherheitsvorschriften zu widmen.





Installation des Geräts (Zeichnung 1)

Das Gerät auf keinen Fall unter Wasser tauchen. Das Gerät immer außerhalb des Teichs installieren. Dafür sorgen, dass immer Wasser durch die Einheit strömt, wenn der Electrolyzer eingeschaltet ist.

- 1 Die Stelle bestimmen, an der das Gerät installiert werden soll.
- 2 Das Displaygehäuse (B) an der gewünschten Stelle anbringen. Der Stecker befindet sich oben.
- 3 Die Einheit mit den dreiteiligen Kupplungen (F) im Kreis anbringen.
- 4 Dafür sorgen, dass genug Platz bleibt (ca. 30 cm), um den Kupfersatz (A) zu entfernen (für Austausch und/oder Wartung).
- 5 Die Pumpe in Betrieb setzen und das System auf Durchfluss und Dichtheit prüfen. Dabei auf die richtige Lage der Dichtringe (D) achten.
- 6 Den Gerätestecker in eine Schuko-Wandsteckdose mit Erdschlusschalter stecken.
- 7 Um das Gerät ganz auszuschalten, ziehen Sie den Stecker aus der Steckdose.

Demontage / Wartung / Austauschen der Kupfereinheit

Bei Demontage/Wartung des Geräts grundsätzlich erst die Stromzufuhr ausschalten.

- 1 Die dreiteiligen Kupplungen (F) lösen und das Wasser aus dem Gerät strömen lassen.
- 2 Mit einem Schraubenzieher den schwarzen Befestigungsclip (H) von Schraubring (E) losklicken (siehe Zeichnung 2).
- 3 Zum Auswechseln der Kupfereinheit (A) (siehe Zeichnung 4,5) mit einem Schraubenzieher die Schutzkappe (R) von Lüsterklemme (S) aufschrauben und die Verkabelung aus der Lüsterklemme lösen.
- 4 Anschließend Schraubring (E) an der Unterseite des Geräts losschrauben. Mit einem großen flachen Schraubenzieher die Kupfereinheit vorsichtig entfernen (**siehe Zeichnung 3**). Auf keinen Fall gewaltsam vorgehen! Anschließend eine neue Kupfereinheit in das Gerät einsetzen und die Verkabelung wieder über die Lüsterklemme anschließen (siehe Zeichnung 4,5). Darauf achten, dass die Farben der Kabel übereinstimmen: Blau zu blau, braun zu braun. Zum Schluss die kleinen Schrauben der Lüsterklemme festziehen. Die Schutzkappe wieder an der Lüsterklemme anbringen. Prüfen, ob der schwarze Mantel beider Kabelteile weit genug im Verbindungsstück sitzt und den Deckel festschrauben.
- 5 Der elektrische Teil des Geräts befindet sich im Displaygehäuse (B). Das Displaygehäuse ist geklebt und kann nicht geöffnet werden. Im Zweifelsfall für den Anschluss einen anerkannten Installateur hinzuziehen.

Technische Daten

• Teichinhalt (Liter)	max. 120.000 l
• Maximaler Durchsatz	10.000 l/h
• Maximaler Kupfergehalt	0,8 ppm
• Maximaler Druck	1 bar
• Maximale Temperatur	50°C
• Minimale Temperatur	0°C
• Anschlussformat	Ø 48 / Ø 50 mm
• Länge des Geräts	35 cm

Garantiebedingungen

Mit diesem Produkt haben Sie eine ausgezeichnete Wahl getroffen. Das Gerät wurde mit Sorgfalt und unter Beachtung aller geltenden Sicherheitsvorschriften montiert. Aus Qualitätsgründen hat der Lieferant nur hochwertige Materialien verwendet. Der Lieferant gewährt für das Gerät ab dem Kaufdatum zwei Jahre Garantie auf Material- und Herstellungsfehler. Garantiefälle können nur bearbeitet werden, wenn das Produkt portofrei zusammen mit einem gültigen Kaufnachweis eingeschickt wird. Bei Installations- und Bedienungsfehlern, unsachgemäßem Gebrauch, Nichtbeachtung von Sicherheitsvorschriften, mangelhafter Wartung, Beschädigungen sowie der Durchführung technischer Veränderungen kann kein Garantieanspruch erhoben werden. Der Lieferant behält sich das Recht vor, das Gerät im Garantiefall nach eigener Entscheidung zu reparieren oder als Ganzes auszutauschen. Folgeschäden sind von der Garantie ausgeschlossen. Reklamationen aufgrund von Transportschäden können nur angenommen werden, wenn die Beschädigung bei der Lieferung von der Spedition oder dem Postunternehmen festgestellt bzw. bestätigt wird. Nur dann ist es möglich, die Spedition oder das Postunternehmen haftbar zu machen.



Anti Algae Copper Electrolyzer

FR

Avant d'installer cet appareil, lire attentivement cette notice d'utilisation.

Fonctionnement

L'Anti Algae Copper Electrolyzer nettoie votre eau de bassin au moyen de l'électrolyse cuivre. Pour obtenir le meilleur résultat, nous vous conseillons d'utiliser cet électrolyseur avec un appareil UV-C. Le Copper Electrolyzer est placé dans le système de conduites, avant que l'eau ne retourne au bassin. Dans le cas d'un filtre fermé, placer l'électrolyseur en aval du filtre, et dans le cas d'un filtre ouvert, en amont. L'eau du bassin s'écoule dans le logement du Copper Electrolyzer. Le logement comporte une unité cuivre, appelée électrolyseur. L'unité cuivre libère une petite quantité de cuivre dans l'eau qui s'écoule à travers le logement. Ces ions de cuivre (Cu^{2+}) dans l'eau présentent une charge positive et attaquent la paroi cellulaire des algues, bactéries, virus et autres organismes primitifs. Etant donné que la paroi cellulaire est endommagée, ces organismes ne peuvent plus absorber de nutriments et sont donc incapables de se multiplier. Ce processus de charge positive par le cuivre s'appelle l'électrolyse cuivre. En maintenant la valeur de cuivre dans le bassin entre 0,1 et 0,2 ppm, les spirogyres (algues filamenteuses) meurent et leur prolifération est arrêtée. Le cuivre dans l'eau fait office de tampon désinfectant dans le bassin. Un avantage supplémentaire est que le bassin dégage une bonne odeur fraîche après l'utilisation de cet appareil. Grâce au Anti Algae Copper Electrolyzer, votre eau est désinfectée de manière efficace et sûre et la prolifération d'algues filamenteuses, visqueuses et flottantes est maîtrisée.

Avantages :

- Garantit une eau fraîche, propre et limpide
- Désinfecte l'eau de manière efficace et sûre
- Protège votre bassin contre les germes pathogènes
- Maîtrise la formation de moisissures, de bactéries et d'algues
- Bon et sûr pour vos poissons et plantes

Propriétés de l'Anti Algae Copper Electrolyzer :

- L'unité cuivre présente une longévité de 4.500 heures
- Installation et entretien aisés
- 2 ans de garantie sur les vices de fabrication
- Avec mise à la terre
- Idéal en combinaison avec un appareil UV-C

Valeurs de l'eau pour un bassin à poissons sain :

PH : 7-8
GH : 8-12
KH : 7-8
 NO_2 : Maxi 0,15 mg/litre
 NO_3 : Maxi 50 mg/litre
 NH_3 : Maxi 0,15 mg/litre

Utilisation

Avant d'activer l'électrolyseur, procéder à un test de l'eau. Veiller à avoir une dureté de carbonate minimale (KH) de 7 °DH et une dureté totale minimale (GH) de 8 °DH. La valeur pH de l'eau doit être d'au moins pH 7 (entre 7 et 8). L'équilibre de cuivre idéal est compris entre 0,1 et 0,2 ppm. La languette de test permet de voir si la teneur en cuivre est trop élevée ou trop basse. Si du sel de cuisine ou du sel marin a été ajouté à l'eau du bassin, il faut d'abord renouveler la totalité de l'eau avant de pouvoir utiliser l'électrolyseur. Si des conditionneurs d'eau sont utilisés, il convient de désactiver l'électrolyseur durant cette période.

Après la mise en service de l'Anti Algae Copper Electrolyzer, il est possible que les poissons présentent un comportement divergent ou une réaction de peur. Cela est tout à fait normal et ils vont à nouveau se comporter normalement après un certain temps. Si ce comportement divergent persiste, désactiver l'électrolyseur pendant quelques jours.

L'électrolyseur est activé en appuyant sur le bouton "+" de l'affichage. Le taux de libération de cuivre s'affiche en rouge sur l'écran. Ce chiffre peut être compris entre "0" et "99". Lorsque l'électrolyseur est mis sur "00", il est désactivé et aucune particule de cuivre n'est libérée. Le réglage initial dépend de la taille du bassin et du résultat indiqué par la languette du premier test de l'eau. Si, après le premier test, la teneur en cuivre est trop basse, augmenter l'affichage à 30 ou plus par exemple au moyen du bouton. Après une semaine, tester à nouveau l'eau et, si la languette de test indique toujours une valeur en cuivre basse, augmenter encore le réglage sur l'affichage. Si la languette de test indique la valeur correcte comprise





entre 0,1 et 0,2 ppm, ne rien modifier sur l'affichage. Si la valeur en cuivre est trop élevée, régler l'affichage à "00" avec le bouton "-", de sorte à arrêter la libération de cuivre dans l'eau. Lors d'un nouveau test après une semaine, le résultat sur la languette indique si l'électrolyseur peut à nouveau être activé. La répétition des tests et l'augmentation ou la diminution du réglage sur l'affichage permettent de trouver en fin de compte l'équilibre en cuivre correct pour le bassin en question.

Toutes les 336 heures, l'électrolyseur se désactive automatiquement. Dans ce cas, les chiffres sur l'affichage ne sont plus allumés. Lorsque l'électrolyseur est désactivé, il est impératif de tester l'eau au moyen des languettes de test livrées. L'appareil se remet en fonction au moyen du bouton "+". Le réglage qui figurait sur l'affichage avant la désactivation automatique de l'appareil s'affiche à nouveau. Après l'activation de l'électrolyseur, il est impossible de désactiver soi-même l'affichage. L'affichage se désactive à nouveau automatiquement après 336 heures. En cas d'erreur ou si l'électrolyseur ne doit pas être activé, régler tout simplement l'affichage sur "00".

Lors du premier mois d'utilisation, il faut tester l'eau du bassin chaque semaine jusqu'à avoir trouvé l'équilibre souhaité. Après un mois, procéder à un test 1 fois toutes les 2 semaines. La valeur PH peut aussi être mesurée au moyen des languettes de test. Une valeur PH à partir de 7,0 est idéale en combinaison avec l'électrolyseur. Dans le cas d'un nouveau bassin, il faut, lors de la première utilisation, procéder à des tests tous les 3 jours durant 6 semaines.

Après un entretien et/ou des modifications apportées au bassin (nettoyage, hautes températures, nouveaux poissons, ajouts de médicaments), toujours procéder à des tests supplémentaires. Il est bon de renouveler environ 10% de l'eau du bassin chaque semaine.

Il est important d'enlever du bassin les algues filamenteuses mourantes afin d'éviter qu'elles ne prélèvent de l'oxygène de l'eau et ne colmatent le filtre et la pompe. Durant la première période, nous vous recommandons également de contrôler régulièrement les valeurs d'ammoniac, de nitrite et de nitrate dans l'eau du bassin. Il est également conseillé de nourrir parcimonieusement les poissons durant cette période ; un excédent de nourriture stimule la croissance des algues filamenteuses. Des problèmes de formation d'oxygène peuvent survenir dans un bassin contenant trop de matériaux en décomposition. Il est donc recommandé, lors de la première utilisation de l'électrolyseur, de renouveler 25% de l'eau du bassin après 14 jours.

Lorsque la température extérieure descend sous 12°C (d'octobre jusqu'à mars compris), il est interdit d'utiliser l'électrolyseur.

Lorsque des escargots ou des moules sont présent(e)s dans votre bassin et doivent y rester, il est interdit d'utiliser l'électrolyseur. Même la plus infime quantité de minéraux de cuivre est létale pour les mollusques. En cas d'élevage de truites et de saumons, il est interdit d'utiliser l'électrolyseur.

Van Gerven ne connaît pas les conditions environnementales de votre bassin, ni l'utilisation de celui-ci. Van Gerven rejette toute responsabilité en cas d'échecs ou de dommages éventuels.

Remplacement de l'unité cuivre

L'unité cuivre présente une longévité de 4.500 heures. Lorsque le chiffre "88" s'affiche sur l'écran de l'Anti Algae Copper Electrolyzer, il faut remplacer l'unité cuivre. Pour un kit de remplacement, s'adresser au revendeur de l'appareil. Après le remplacement de l'unité cuivre, réinitialiser l'écran en maintenant simultanément enfoncés durant 3 secondes les boutons "+" et "-".

Sécurité

- Toujours insérer la fiche de l'appareil dans une prise avec mise à la terre dotée d'un clapet de fermeture.
- En cas de branchement permanent au réseau électrique, il faut satisfaire aux prescriptions du fournisseur d'énergie. En cas de doute concernant le branchement, consulter un installateur agréé ou le fournisseur d'énergie. Toujours utiliser une mise à la terre (max 30 mA).
- Toujours retirer la fiche de la prise murale avant de procéder à des travaux d'entretien ou de réparation sur l'appareil. Ne jamais insérer/retirer la fiche de la prise murale avec les pieds dans une flaque d'eau ou les mains mouillées.
- Cet appareil n'est pas conçu pour être utilisé par des personnes (y compris des enfants) aux capacités corporelles, sensorielles ou mentales amoindries, ou ne disposant pas de l'expérience ou des connaissances requises, sauf si elles sont sous la supervision ou reçoivent des instructions concernant l'utilisation de l'appareil d'une personne responsable de leur sécurité.
- Maintenir les enfants à distance de cet appareil et du câble électrique.
- Le câble de cet appareil n'est pas remplaçable. En cas de dommage au câble de courant, il faut remplacer la section électrique complète de l'appareil. Ne jamais déposer la fiche, mais toujours laisser la section électrique intacte. Une section électrique avec fiche coupée n'est pas couverte par la garantie.
- Ne JAMAIS utiliser l'Anti Algae Copper Electrolyzer en combinaison avec un système d'électrolyseur au sel ou dans un bain d'eau salée. La combinaison de cuivre et de sel peut entraîner une réaction chimique fort toxique.
- Ne JAMAIS utiliser l'Anti Algae Copper Electrolyzer en cas de présence d'escargots, de moules ou d'autres mollusques, de saumons et de truites dans le bassin et s'ils doivent y subsister.
- Ne jamais immerger l'appareil.
- Ne jamais placer l'appareil en plein soleil.
- Toujours installer l'appareil dans un local sec et bien ventilé.
- En cas d'endommagement de pièces, ne pas utiliser l'appareil.





- En cas de risque de gel en hiver, mettre l'appareil à l'abri.
- Ce produit doit exclusivement être utilisé conformément aux directives reprises dans ce manuel.
- En cas d'utilisation en combinaison avec du liquide de traitement, toujours lire attentivement le mode d'emploi du produit en question. Il convient d'accorder une attention toute particulière aux consignes de sécurité.

Installation de l'appareil (Figure 1)

Ne jamais immerger cet appareil. Toujours l'installer à l'extérieur du bassin. Veiller à ce que de l'eau circule toujours à travers l'unité lorsque l'électrolyseur est activé.

- 1 Déterminer l'endroit souhaité pour installer l'appareil.
- 2 Monter le boîtier de l'écran (B) à l'endroit souhaité. La fiche se trouve à la partie supérieure.
- 3 Monter l'unité dans le circuit au moyen des raccords trois pièces (F).
- 4 Veiller à laisser suffisamment d'espace (+/- 30 cm.) afin de pouvoir retirer l'unité cuivre (A) pour remplacement et/ou entretien.
- 5 Activer la pompe et s'assurer que l'eau circule dans le système et qu'il n'y a pas de fuites. Veiller au positionnement correct des bagues d'étanchéité (D).
- 6 Insérer la fiche de l'appareil dans une prise murale avec mise à la terre et dotée d'un interrupteur de défaut de terre.
- 7 Pour désactiver complètement l'appareil, retirer la fiche de la prise murale.

Démontage / Entretien / Remplacement du cuivre

Lors du démontage/de l'entretien de l'appareil, toujours couper l'alimentation de courant.

- 1 Desserrer les raccords trois pièces (F) et laisser s'écouler l'eau hors de l'appareil.
- 2 Au moyen d'un tournevis, détacher le clip de fixation noir (H) de la bague à vis (E) (voir Figure 2).
- 3 Pour le remplacement de l'unité cuivre (A) (voir figures 4, 5), dévisser le capuchon (R) du raccord (S) avec un tournevis et détacher le câblage du raccord.
- 4 Ensuite, dévisser la bague à vis (E) à la partie inférieure de l'appareil. Déposer avec précaution l'unité cuivre au moyen d'un grand tournevis plat (voir figure 3). Ne jamais forcer ! Placer une nouvelle unité cuivre dans l'appareil et brancher à nouveau le câblage sur le raccord (voir figures 4, 5). Veiller à ce que les couleurs de câbles correspondent : bleu sur bleu, brun sur brun. Serrer les petites vis du raccord. Poser à nouveau le capuchon du raccord. S'assurer que la gaine noire des deux sections de câble est insérée assez profondément dans la pièce de raccord et serrer le couvercle.
- 5 La section électrique de l'appareil se trouve dans le boîtier de l'affichage (B). Ce boîtier est collé et impossible à ouvrir. En cas de doute concernant le branchement, consulter un installateur agréé.

Caractéristiques techniques

• Contenance du bassin (L.)	maxi 120.000 L
• Débit maximal	10 000 l/h
• Cuivre maximal	0,8 ppm
• Pression maximale	1 bar
• Température maximale	50°C
• Température minimale	0°C
• Dimension du raccord	Ø 48 / Ø 50 mm
• Longueur de l'appareil	35 cm

Conditions de garantie

Ce produit constitue un excellent choix. L'appareil a été assemblé avec soin et conformément à toutes les prescriptions de sécurité en vigueur. Pour garantir la qualité, le fournisseur a utilisé exclusivement des matériaux de qualité supérieure. Le fournisseur accorde une garantie de 2 ans sur les vices de matériaux et de fabrication à compter de la date d'achat. Les demandes de garantie ne sont traitées que si le produit a été renvoyé franc de port et accompagné d'un titre d'achat valable. Nous rejetons expressément toute demande de garantie suite à des erreurs d'installation et de commande, à une utilisation inexperte, au non respect des prescriptions de sécurité, à un entretien négligent, à des dommages, ainsi qu'à la réalisation de modifications techniques. En cas de demande de garantie, le fournisseur se réserve le droit soit de réparer l'appareil soit de le remplacer dans sa totalité, à son gré. Les dommages consécutifs ne sont pas couverts par la garantie. Les réclamations relatives à des dommages dus au transport sont uniquement acceptées si le dommage a été constaté ou confirmé à la réception de la livraison par l'expéditeur ou les postes. Dans ce seul cas, il est possible d'invoquer la responsabilité de l'expéditeur ou des postes.





Anti Algae Copper Electrolyzer

NL

Leest u voor het installeren van dit apparaat eerst zorgvuldig deze gebruiksaanwijzing.

Werking

De Anti Algae Copper Electrolyzer reinigt uw vijverwater door middel van koperelektrolyse. Wij raden u aan dit apparaat in combinatie met een UV-C Apparaat te gebruiken voor het meest optimale resultaat. De Copper Electrolyzer wordt, voordat het water terug naar de vijver gaat, tussen het leidingsysteem geplaatst. Bij een gesloten filter de Electrolyzer na de filter plaatsen en bij een open filter ervoor. Het vijverwater stroomt door de behuizing van de Copper Electrolyzer. Binnen de behuizing bevindt zich een koperunit, Electrolyzer genaamd. Aan het water dat door de behuizing stroomt, geeft de koperunit een beetje koper af. Deze koperionen (Cu^{2+}) in het water zijn positief geladen en tasten de celwand van algen, bacteriën, virussen en andere primitieve organismen aan. Doordat de celwand aangetast is kunnen ze geen voedingsstoffen meer opnemen en daardoor kunnen ze zich niet vermenigvuldigen. Dit proces van koper positief laden noemt men koperelektrolyse. Door de koperwaarde in de vijver tussen 0,1 en 0,2 ppm te houden zullen de draadalg afsterven en de groei ervan zal stoppen. Het koper in het water werkt als een desinfectiebuffer in je vijver. Een bijkomend voordeel is dat je vijver na gebruik een schone en frisse geur verspreidt. Dankzij de Anti Algae Copper Electrolyzer zal uw water op een efficiënte en veilige wijze worden gedesinfecteerd en houdt u de groei van draadalg, slijmalg en zweefalg onder controle.

Voordelen:

- Zorgt voor fris, schoon en helder water
- Desinfecteert water op een efficiënte en veilige manier
- Beschermt uw vijver tegen ziektekiemen
- Houdt schimmel-, bacterie- en algenvorming onder controle
- Goed en veilig voor uw vissen en planten

Eigenschappen van Anti Algae Copper Electrolyzer:

- Koperunit gaat 4500 uur mee
- Eenvoudige installatie en onderhoud
- 2 jaar garantie op fabricagefouten
- Is geaard
- Ideaal in combinatie met UV-C

Waterwaarden voor een gezonde visvijver:

PH:	7-8
GH:	8-12
KH:	7-8
NO_2 :	Max 0,15 mg/liter
NO_3 :	Max 50 mg/liter
NH_3 :	Max 0,15 mg/liter

Gebruik

Voordat u de Electrolyzer inschakelt dient u eerst het water te testen. Zorg voor een minimale carbonaat hardheid (KH) van 7 °DH en een minimale gezamenlijke hardheid (GH) van 8 °DH. De pH-waarde van het water moet ten minste pH 7 zijn (tussen 7 en 8). De ideale koperbalans ligt tussen de 0,1 en de 0,2 ppm. Aan de teststrip kunt u aflezen of dat het kopergehalte te hoog of te laag is. Indien er keukenzout of zeezout aan het vijverwater is toegevoegd dient het water eerst volledig verversd te worden voordat u de Electrolyzer gaat gebruiken. Als u waterverbeteringsmiddelen wilt gebruiken dient de Electrolyzer in die periode uit gezet te worden.

Na het in gebruik nemen van de Anti Algae Copper Electrolyzer is het mogelijk dat de vissen afwijkend gedrag of een schrikreactie vertonen. Dit is volkomen normaal en na enige tijd zullen ze zich weer normaal gaan gedragen. Houdt dit gedrag te lang aan, dan kunt u de Electrolyzer enkele dagen uitzetten.

De Electrolyzer schakelt u aan door op de "+" knop van de display te drukken. Op het beeldscherm verschijnt in het rood de stand van de koperafgifte. Dit kan een getal van "0" tot "99" zijn. Wanneer u de Electrolyzer op "00" zet, staat de Electrolyzer uit en geeft hij geen koper meer af. De eerst beginstand van de display om mee te starten is afhankelijk van de grootte van de vijver en het resultaat van de teststrip waarmee u de eerste watertest heeft gedaan. Indien na de eerste test het koper gehalte te laag licht verhoogt u met de "+" knop de display op bijvoorbeeld 30 of hoger. U test na een week opnieuw het water en indien de teststrip nog steeds een lage koperwaarde aangeeft verhoogt u de stand van





de display. Indien de teststrip de juiste waarde van 0,1 tot 0,2 ppm heeft hoeft u niets aan de display te veranderen. Wanneer de koperwaarde te hoog is verlaagt u de display naar "00" met de "-" knop zodat er geen koper meer aan het water wordt afgegeven. Wanneer u na een week opnieuw het water test, ziet u aan het resultaat van de teststrip of dat u de Electrolyzer weer kunt inschakelen. Door steeds te testen en de display naar hoger of lager bij te stellen vindt u uiteindelijk de juiste koperbalans in uw vijver. Elke 336 uur schakelt de Electrolyzer automatisch uit. U ziet op het apparaat dat de cijfers op de display niet meer branden. Wanneer de Electrolyzer uitgeschakeld is, bent u altijd verplicht om het water te testen met de bijgeleverde teststrips. U schakelt het apparaat weer aan met de "+" knop. De stand waar de display op ingesteld stond voor dat hij automatisch uitschakelde verschijnt dan weer op de display. Na het inschakelen van de Electrolyzer kunt u de display niet meer zelf uitschakelen. De display schakelt na 336 uur opnieuw automatisch uit. Indien u een vergissing heeft gemaakt of de Electrolyzer niet aan wil zetten kunt u de display stand gewoon op "00" zetten. In de eerste gebruiksmaand moet u het vijverwater iedere week testen tot dat u de gewenste balans heeft bereikt. Na een maand kunt u het testen terug brengen naar 1 keer per 2 weken. De PH waarde kunt u ook met de teststrips testen. Een PH waarde vanaf 7.0 is de meest ideale waarde met koperelektrolyse. Heeft u een nieuwe vijver, dan dient u bij het eerste gebruik iedere 3 dagen te testen gedurende 6 weken. Na onderhoud en veranderingen aan de vijver (schoonmaakbeurt, hoge temperaturen, nieuwe vissen, toedienen medicijnen) altijd extra testen. Het is goed voor de vijver om elke week $\pm 10\%$ van het water te verversen.

Het is belangrijk dat u de afstervende draadalg uit uw vijver verwijdert om te voorkomen dat deze zuurstof aan het water onttrekken en de filter en pomp verstoppen. Wij bevelen u tevens aan om het vijverwater gedurende de eerste periode regelmatig te controleren op ammoniak, nitriet en nitraatwaarden. Eveneens is het aan te raden om de vissen in die periode weinig te voederen; een teveel aan voer zal de groei van draadalg stimuleren. In een vijver met te veel rottend materiaal kunnen problemen ontstaan met de aanmaak van zuurstof. Het is daarom raadzaam om na 14 dagen 25% van het vijverwater te verversen bij het eerste gebruik van de Electrolyzer.

Bij buitentemperaturen van minder dan 12°C (oktober tot en met maart) kunt u de Electrolyzer niet gebruiken.

Wanneer u slakken of mosselen in uw vijver hebt en deze wil behouden mag u de Electrolyzer niet gebruiken. Zelfs de kleinste hoeveelheden kopermineralen zijn funest voor weekdieren. Bij de kweek van forellen en zalmen de Electrolyzer ook niet gebruiken.

Van Gerven heeft geen inzicht in de milieuomstandigheden van uw vijver en het individuele gebruik. Van Gerven draagt geen verantwoording voor eventuele mislukkingen of schades.

Vervanging koperunit

De koperunit gaat 4500 uur mee. Wanneer er op de display van de Anti Algae Copper Electrolyzer het nummer "88" knippert dient u de koperunit te vervangen. Voor een vervangingsset kunt u bij de verdeler waar u het apparaat heeft gekocht terecht. Wanneer u de koperunit heeft vervangen kunt u de display resetten door de "+" en de "-" knop tegelijk gedurende 3 seconden in te houden.

Veiligheid

- Steek de stekker van het apparaat altijd in een geaarde contactdoos met sluitklep.
- Voor een permanente aansluiting op het elektriciteitsnet moet voldaan worden aan de voorschriften van het energiebedrijf. Raadpleeg bij eventuele twijfel over aansluiting een erkende installateur of het energiebedrijf. Werk altijd met een aardlekschakelaar (max 30mA).
- Neem altijd de stekker uit het stopcontact voordat u onderhoud- of reparatiewerkzaamheden aan het apparaat uitvoert. Nooit de stekker in/uit stopcontact steken/halen als u in een plas water staat of natte handen heeft.
- Dit apparaat is niet bedoeld voor gebruik door personen (inclusief kinderen) met verminderde lichamelijke, zintuiglijke of geestelijke vermogens, of gebrek aan ervaring en kennis, tenzij zij onder toezicht staan of worden geïnstrueerd over het gebruik van het apparaat door een persoon die verantwoordelijk is voor hun veiligheid.
- Houdt kinderen uit de buurt van dit apparaat en het snoer.
- De kabel van dit apparaat is niet vervangbaar. In geval van beschadiging van de stroomkabel moet het complete elektrische gedeelte van het apparaat vernieuwd worden. Verwijder nooit de stekker maar laat het elektrische gedeelte intact. Een elektrisch gedeelte met afgeknipte stekker valt niet onder garantie.
- Gebruik de Blue Lagoon copper Electrolyzer NOOIT in combinatie met een zout elektrolyse systeem of in een zoutwaterbad. Het combineren van koper en zout kan voor een chemische reactie zorgen die zeer giftig is.
- Gebruik de Blue Lagoon copper Electrolyzer NOOIT wanneer u slakken, mosselen of andere weekdieren en zalmen en forellen in uw vijver hebt en deze wil behouden.
- Het apparaat nooit onderwater dompelen.
- Installeer het apparaat nooit op een plek in de volle zon.
- Installeer het apparaat altijd in een droge en goed geventileerde ruimte.
- Bij beschadiging van onderdelen, het apparaat niet gebruiken.
- Bij bevroeringsgevaar tijdens de wintermaanden, het apparaat verwijderen.
- Dit product is uitsluitend te gebruiken volgens de richtlijnen zoals beschreven in deze handleiding.
- Lees bij het gebruik in combinatie met behandelingsmiddelen, altijd de gebruiksaanwijzing van dit product. Geef speciale aandacht aan de veiligheidsvoorschriften.





Installatie apparaat (Tekening 1)

Dit apparaat nooit onder water dompelen. Installatie altijd buiten de vijver. Zorg ervoor dat er altijd water door de unit stroomt als de electrolyzer aan staat.

- 1 Bepaal de gewenste positie om het apparaat te installeren.
- 2 Monteer de displaykast (B) op de gewenste positie. De stekker bevindt zich aan de bovenzijde.
- 3 Monteer de unit d.m.v. de driedelige koppelingen (F) in het circuit.
- 4 Zorg ervoor dat er voldoende ruimte (+/- 30cm.) over blijft om de koperset (A) te verwijderen voor vervanging en/of onderhoud.
- 5 Stel de pomp in werking en controleer het systeem op doorstroom en lekkage. Let daarbij op de juiste positie van de afdichtingsringen (D).
- 6 Stop de stekker van het apparaat in een wandstopcontact met randaarde en voorzien van aardlekschakelaar.
- 7 U schakelt het apparaat volledig uit door de stekker uit het stopcontact te trekken.

Demontage / Onderhoud / Vervanging koper

Bij onderhoud/demontage van het apparaat altijd de stroomtoevoer uitschakelen.

- 1 Draai de driedelige koppelingen (F) los en laat het water uit het apparaat stromen.
- 2 Klik met behulp van een schroevendraaier de zwarte bevestigingsklip (H) van de schroefring (E) (zie tekening 2).
- 3 Voor het vervangen van de koper unit (A) (zie tekening 4,5) schroeft u met een schroevendraaier de beschermkap (R) van het kroonsteentje (S) open en maakt u de bedrading los van het kroonsteentje.
- 4 U schroeft daarna de schroefring (E) aan de onderzijde van het apparaat los. Verwijder voorzichtig de koper unit d.m.v. een grote platte schroevendraaier (zie tekening 3). Nooit forceren! U plaatst daarna een nieuwe koperunit in het apparaat en de bedrading verbindt u weer via het kroonsteentje (zie tekening 4,5). Let op dat de kleuren van de kabels met elkaar overeenkomen: blauw bij blauw, bruin bij bruin. Draai tot slot de schroefjes van het kroonsteentje vast. Het beschermkapje van het kroonsteentje plaatst u daarna weer terug. Controleer of de zwarte mantel van beide stukken kabel ver genoeg in het verbindingstuk zitten en schroef het dekseltje vast.
- 5 Het elektrische gedeelte van het apparaat bevindt zich in de displaykast (B). Deze displaykast is gelijmd en niet te openen. Bij eventuele twijfel over de aansluiting, een erkende installateur raadplegen.

Technische specificaties

- | | |
|------------------------|----------------|
| • Vijverinhoud (L.) | max 120.000 L |
| • Maximale doorstroom | 10.000 l/h |
| • Maximale koper | 0,8 p.p.m. |
| • Maximale druk | 1 bar |
| • Maximale temperatuur | 50°C |
| • Minimale temperatuur | 0°C |
| • Formaat aansluiting | Ø 48 / Ø 50 mm |
| • Lengte apparaat | 35 cm |

Garantievoorwaarden

Met dit product heeft u een uitstekende keuze gemaakt. Het apparaat is zorgvuldig en met inachtneming van alle toepasselijke veiligheidsvoorschriften geassembleerd. Omwille van de kwaliteit heeft de leverancier uitsluitend gebruik gemaakt van hoogwaardige materialen. De leverancier garandeert het apparaat vanaf de datum van aanschaf gedurende 2 jaar tegen materiaal- en fabricagefouten. Garantiegevallen kunnen alleen worden behandeld als het product franco terug wordt gestuurd en voorzien is van een geldig aankoopbewijs. Bij installatie- en bedieningsfouten, ondeskundig gebruik, niet-naleving van veiligheidsvoorschriften, gebrekkig onderhoud, beschadigingen, evenals doorvoering van technische veranderingen, kan geen beroep op de garantie worden gedaan. De leverancier behoudt zich het recht voor om het apparaat in geval van garantieclaims naar eigen keuze te repareren of in zijn geheel te vervangen. Gevolgschaden zijn uitgesloten van de garantie. Reclamaties op grond van transportbeschadigingen kunnen alleen geaccepteerd worden, wanneer de beschadiging bij aflevering door de expediteur of posterijen werd vastgesteld of bevestigd. Alleen dan is het mogelijk, aanspraken t.o.v. de expediteur of posterijen te doen.





Electrolizador de cobre antialgas

E

Antes de instalar este aparato se deberán leer detenidamente las presentes instrucciones.

Funcionamiento

El Electrolizador de Cobre Antialgas limpia el agua de su estanque por medio de la electrólisis del cobre. Para un resultado óptimo, le aconsejamos utilizar este aparato conjuntamente con un aparato UV-C. El Electrolizador de Cobre se coloca entre el sistema de tubería antes de que el agua retorne al estanque. Con un filtro cerrado, el Electrolizador se deberá colocar después del filtro, y si se trata de un filtro abierto, éste se colocará antes del filtro. El agua del estanque pasa por la carcasa del Electrolizador de Cobre. En el interior de la carcasa se encuentra una unidad de cobre, denominada Electrolizador. El ionizador cede un poco de cobre al agua que pasa a través de la carcasa del aparato. Los iones de cobre (Cu^{2+}) del agua tienen carga positiva y atacan a la pared celular de las algas, las bacterias, los virus y otros organismos primitivos. Debido a que la pared celular se ha dañado, éstos ya no pueden absorber sustancias nutritivas, lo que impide su multiplicación. Este proceso de carga positiva de cobre se denomina electrólisis de cobre. Manteniendo el valor del cobre en el estanque entre 0,1 y 0,2 ppm, se inactivarán las algas filamentosas y dejarán de crecer. El cobre actúa en el agua como un elemento desinfectante en el estanque. Una ventaja adicional es que después de la utilización, el estanque produce una sensación de frescura y limpieza. Gracias al Electrolizador de Cobre Antialgas se desinfectará el agua de su estanque de manera eficiente y segura, mientras que se mantendrá controlado el desarrollo de algas filamentosas, las algas de tipo mucoso y las algas flotantes.

Ventajas

- Proporciona agua fresca, limpia y clara
- Desinfecta el agua de manera eficiente y segura
- Protege el estanque contra los gérmenes patógenos
- Mantiene controlada la formación de hongos, bacterias y algas
- Es bueno y seguro para los peces y las plantas

Características del Electrolizador de Cobre Antialgas

- La unidad de cobre tiene una vida útil de 4.500 horas
- Instalación y mantenimiento sencillos
- 2 años de garantía por defectos de fabricación
- Lleva toma de tierra
- Resulta ideal en combinación con una unidad UV-C

Propiedades del agua para un estanque sano:

PH:	7-8
GH:	8-12
KH:	7-8
NO_2^- :	Máx. 0,15 mg/litro
NO_3^- :	Máx. 50 mg/litro
NH_3 :	Máx. 0,15 mg/litro

Utilización

Antes de poner en servicio el Electrolizador se deberá analizar el agua. El agua deberá tener una dureza de carbonato mínima (KH) de 7 °DH y una dureza total mínima (GH) de 8 °DH El pH del agua deberá ser como mínimo pH 7 (entre 7 y 8). El balance ideal del cobre se encuentra entre 0,1 y 0,2 ppm. En la tira de testado puede ver si el contenido de cobre es demasiado alto o demasiado bajo. Si se ha añadido sal común o sal marina al agua del estanque, se deberá cambiar el agua por completo antes de utilizar el Electrolizador. Si se desea utilizar agentes mejoradores del agua, se deberá desconectar el Electrolizador durante ese periodo. Después de haber utilizado el Electrolizador de Cobre Antialgas es posible que los peces muestren un comportamiento anómalo o una reacción de susto. Esto es algo completamente normal y al poco tiempo volverán a comportarse normalmente. Si este comportamiento persiste demasiado tiempo, siempre se puede desconectar unos días el Electrolizador.

Para poner en funcionamiento el Electrolizador se deberá pulsar el botón "+" de la pantalla. En el visor aparece, en rojo, el grado de dosificación de cobre. Esto puede ser una cifra comprendida entre "0" y "99". Si se pone a "00", el Electrolizador estará desactivado y dejará de dosificar cobre. La posición inicial en el visor, a la puesta en funcionamiento, depende de las dimensiones del estanque y del resultado del primer control del agua que haya realizado con la tira de testado. Si después de la primera comprobación la concentración de cobre es demasiado baja, podrá aumentarla mediante el botón "+" de la pantalla hasta, por ejemplo, 30 o más. Después de una semana se vuelve a controlar el agua y, si la tira





de testado aún indica una concentración de cobre baja, se deberá incrementar el valor que aparece en el visor. Si la tira marca el valor correcto de 0,1 a 0,2 ppm, no es necesario modificar nada en la pantalla. Si la concentración de cobre es excesiva, se deberá reducir el valor en el visor hasta "00" con el botón "-", de modo que no se administre más cobre al agua. Pasada una semana, se vuelve a controlar el agua y, en base al resultado de la tira de testado, se puede comprobar si hay que conectar de nuevo el Electrolizador. Realizando repetidas pruebas, y aumentando o reduciendo el valor en el visor, se puede determinar definitivamente el balance correcto de cobre en el agua del estanque.

El Electrolizador se desactiva automáticamente cada 336 horas. En el aparato podrá ver que las cifras del visor no están iluminadas. Una vez que se ha desactivado el Electrolizador es obligatorio controlar el agua con las tiras de testado suministradas. El aparato se pone de nuevo en funcionamiento mediante el botón "+". Seguidamente aparecerá en el visor nuevamente la posición a la que estaba ajustado éste antes de que se desactivara automáticamente. Después de ponerse en funcionamiento el Electrolizador usted no podrá desactivar más el visor por sí mismo. El visor se desactivará de nuevo automáticamente después de 336 horas. Si ha cometido un error, o si no desea que el Electrolizador esté en funcionamiento, puede poner el visor simplemente a "00". En la primera semana de utilización deberá controlar el agua del estanque todas las semanas hasta haber conseguido el equilibrio correcto. Transcurrido el primer mes, podrá reducir los controles a 1 vez cada 2 semanas. El valor del pH lo puede controlar también por medio de las tiras de testado. El pH ideal con electrólisis de cobre es a partir de 7,0. Si se trata de un estanque nuevo, la primera vez que se utilice se deberá controlar cada 3 días durante un periodo de 6 semanas.

Después de haber llevado a cabo trabajos de mantenimiento y de haber realizado cambios en el estanque (limpieza, altas temperaturas, peces nuevos, administración de medicinas), se deberán llevar a cabo siempre nuevos controles. Siempre es bueno para el estanque el renovar todas las semanas aproximadamente el 10% del agua. Es importante retirar del estanque las algas filamentosas inactivadas, para evitar que éstas absorban oxígeno del agua y se produzca obstrucción del filtro y la bomba. Además, durante el primer periodo, se recomienda controlar regularmente el contenido de amoníaco, nitrito y nitrato en el agua del estanque. Asimismo, se recomienda alimentar poco los peces en ese periodo, ya que un exceso de nutriente puede incrementar el desarrollo de algas filamentosas. En un estanque con mucho material en proceso de descomposición pueden surgir problemas para la producción de oxígeno. Por eso, al utilizar por primera vez el Electrolizador, se recomienda renovar un 25% del agua del estanque después de 14 días. El Electrolizador no se puede utilizar a temperaturas exteriores de menos de 12°C (octubre a marzo). Si se tienen caracoles o mejillones en el estanque y se desea conservarlos, no se deberá utilizar el Electrolizador. Incluso una cantidad mínima de minerales de cobre resulta funesta para los moluscos. Tampoco se deberá utilizar el Electrolizador si se crían truchas y salmones. Van Gerven no conoce las condiciones en que se encuentra su estanque y el uso individual del mismo. Van Gerven no asume responsabilidad alguna por posibles resultados negativos o daños que puedan producirse.

Sustitución de la unidad de cobre

La unidad de cobre tiene una vida útil de 4.500 horas. Si en el visor del Electrolizador de Cobre Antialgas parpadea el número "88", se deberá sustituir la unidad de cobre. El juego de repuesto lo podrá pedir al distribuidor donde ha adquirido usted el aparato. Una vez que se haya sustituido la unidad de cobre, deberá reiniciarse el visor manteniendo pulsados al mismo tiempo los botones "+" y "-" durante 3 segundos.

Seguridad

- Conecte la clavija de enchufe siempre a una toma de corriente puesta a tierra y provista de tapa de protección.
- Para la conexión permanente a la red eléctrica, se deberá cumplir con las prescripciones de la empresa suministradora de energía. En caso de duda sobre la conexión, consulte con un instalador eléctrico autorizado o con la compañía eléctrica. Trabaje siempre con un interruptor de fuga a tierra (máx. 30 mA).
- Antes de efectuar cualquier trabajo de mantenimiento o de reparación se deberá desconectar el enchufe de la red. Nunca se deberá conectar o desconectar el enchufe si se encuentra usted en un charco de agua o si tiene las manos mojadas.
- Este aparato no está previsto para su utilización por personas (incluidos niños) con alguna disminución física, sensorial o psíquica, o que no dispongan de suficiente experiencia o conocimientos, salvo que se encuentren bajo vigilancia de una persona responsable de su seguridad o sean instruidos por ésta sobre el uso del aparato.
- Impida que los niños se acerquen al aparato o al cordón eléctrico.
- El cable de este aparato no se puede sustituir. En caso de desperfectos en el cable eléctrico, se deberá sustituir la parte eléctrica completa del aparato por otra nueva. No quite nunca la clavija de enchufe y deje la parte eléctrica intacta. Si se ha cortado el enchufe de la parte eléctrica, quedará invalidada la garantía para la parte eléctrica.
- El Electrolizador de Cobre Antialgas no se deberá utilizar NUNCA en combinación con un sistema de electrólisis de sal o en una piscina de agua salada. La combinación de cobre y sal puede producir una reacción química altamente tóxica.
- NUNCA deberá utilizarse el Electrolizador de Cobre Antialgas si se tienen caracoles, mejillones u otros moluscos y salmón o truchas en el estanque.
- El aparato nunca se deberá sumergir en el agua.
- No instale el aparato nunca en un lugar donde dé lleno el sol.
- Instale el aparato siempre en un espacio seco y bien ventilado.
- En caso de que haya piezas dañadas, no se deberá utilizar el aparato.





- Durante los meses de invierno, si existe peligro de helada, se deberá retirar el aparato.
- Este producto sólo se deberá utilizar de conformidad con las normas que se indican en este manual de instrucciones.
- Si se ha de utilizar en combinación con productos de tratamiento, se deberán leer siempre las instrucciones de utilización de dichos productos. Tenga especialmente en cuenta las prescripciones de seguridad.

Instalación del aparato (dibujo 1)

Este aparato nunca se deberá sumergir en el agua. La instalación ha de efectuarse siempre fuera del estanque. Estando la lámpara encendida, siempre deberá circular agua por el electrolizador.

- 1 Determine la posición para la instalación del aparato.
- 2 Monte la caja del visor (B) en la posición deseada. El enchufe se encuentra en la parte superior.
- 3 Monte la unidad en el circuito mediante los acoplamientos de tres piezas (F).
- 4 Asegúrese de que queda espacio suficiente (+/- 30 cm) para poder quitar la unidad de cobre (A) para sustitución o mantenimiento.
- 5 Ponga la bomba en funcionamiento y controle si el líquido circula correctamente y si se produce alguna fuga. Al hacer esto, tenga en cuenta la posición correcta de las arandelas de estanqueidad (D).
- 6 Introduzca el enchufe del aparato en una toma de corriente mural con puesta a tierra y provista de interruptor de fuga a tierra.
- 7 Para desconectar completamente el aparato, retire el enchufe de la toma de corriente.

Desmontaje / Mantenimiento / Cambio de unidad de cobre

Para realizar trabajos de mantenimiento y desmontaje del aparato se deberá desconectar la alimentación de corriente eléctrica.

- 1 Suelte los acoplamientos de tres piezas (F) y deje que se vacíe el agua del aparato.
- 2 Utilizando un destornillador, suelte el clip negro (H) del anillo roscado (E) (véase el dibujo 2).
- 3 Para cambiar la unidad de cobre (A) (véase el dibujo 4,5) se deberá abrir con un destornillador la cubierta protectora (R) de la clema de conexión (S) y seguidamente soltar los hilos de la clema.
- 4 A continuación hay que soltar el anillo roscado (E) de la parte inferior del aparato. Quite con cuidado la unidad de cobre utilizando un destornillador plano grande (véase el dibujo 3). ¡En ningún caso se deberá forzar! Seguidamente, incorpore una unidad de cobre nueva en el aparato y conecte de nuevo los hilos por medio de la clema (véase el dibujo 4,5). Tenga en cuenta que los colores de los cables han de coincidir entre sí: azul con azul y marrón con marrón Finalmente, apriete los tornillitos de la clema. A continuación, coloque el protector de la clema. Cerciórese de que el manguito negro de los dos trozos de cable está lo suficientemente dentro de la pieza de conexión y enrosque bien la tapa.
- 5 El conjunto eléctrico se encuentra en la caja del visor (B). La caja del visor va encolada y no se puede abrir. En caso de duda sobre la conexión, consulte con un instalador eléctrico autorizado.

Especificaciones técnicas

• Capacidad del estanque (L)	máx. 120.000 L
• Circulación máxima	10.000 l/h
• Cobre, máximo	0,8 ppm
• Presión máxima	1 bar
• Temperatura máxima	50°C
• Temperatura mínima	0°C
• Diámetro de conexión	Ø 48 / Ø 50 mm
• Longitud del aparato	35 cm

Condiciones de garantía

Al decidirse por este producto ha elegido usted una opción excelente. Este aparato está ensamblado con el mayor esmero y de conformidad con todas las prescripciones de seguridad vigentes. Para asegurar la mejor calidad, el proveedor ha utilizado exclusivamente materiales de selectos. El proveedor garantiza el aparato contra defectos de material y de fabricación por un periodo de 2 años a partir de la fecha de adquisición. Las reclamaciones de garantía sólo se podrán atender si el producto se devuelve con portes pagados y provisto de un justificante de compra válido. No podrá invocarse derecho alguno a garantía en caso de errores de instalación y de manejo, uso inapropiado, incumplimiento de las prescripciones de seguridad, mantenimiento deficiente, daños ocasionados y realización de modificaciones técnicas. En caso de reclamaciones de garantía, el proveedor se reserva el derecho, a su propia elección, a reparar el aparato o bien a sustituirlo en su totalidad. Quedan excluidos de la garantía los daños indirectos. Las reclamaciones por daños durante el transporte sólo se aceptarán si éstos han sido comprobados o confirmados por el transportista, o por el servicio de correos, en el momento de la entrega. Sólo en tal caso se podrán formular reclamaciones al transportista o al servicio de correos.





Anti Algae Copper Electrolyzer

IT

Prima di installare questo apparecchio, leggere attentamente il presente manuale d'uso.

Funzionamento

L'apparecchio Anti Algae Copper Electrolyzer depura l'acqua del vostro laghetto mediante elettrolisi del rame. Per un risultato ottimale, consigliamo di utilizzare questo apparecchio unitamente a un apparecchio UV-C. L'apparecchio Copper Electrolyzer deve essere installato nel circuito dei tubi, prima che l'acqua ritorni nel laghetto. Collocare l'Electrolyzer a valle di un filtro chiuso o a monte di un filtro aperto. L'acqua del laghetto fluisce attraverso l'alloggiamento del Copper Electrolyzer. All'interno dell'alloggiamento è montata un'unità al rame, detta Electrolyzer. Essa rilascia una piccola quantità di rame nell'acqua che attraversa l'alloggiamento. Gli ioni di rame (Cu^{2+}) presenti nell'acqua sono carichi positivamente, e intaccano la parete cellulare di alghe, batteri, virus e altri organismi primitivi. Quando la parete cellulare è intaccata, tali organismi non sono più in grado di assorbire le sostanze nutritive, e non possono quindi moltiplicarsi. Questo processo di carica positiva del rame è detto elettrolisi del rame. Mantenendo il valore del rame nel laghetto fra 0,1 e 0,2 ppm, le alghe filamentose muoiono, e la loro diffusione si arresta. Il rame presente nell'acqua svolge l'azione di una soluzione tampone disinfettante nel laghetto. Un ulteriore vantaggio consiste nel fatto che dopo l'uso il laghetto diffonde un odore fresco e pulito. Grazie all'apparecchio Anti Algae Copper Electrolyzer, l'acqua del vostro laghetto sarà disinfettata in modo sicuro ed efficiente, e potrete tenere sotto controllo la crescita di alghe filamentose, eucariote e galleggianti.

Vantaggi:

- Mantiene l'acqua fresca, pulita e trasparente
- Disinfetta l'acqua in modo efficiente e sicuro
- Protegge il laghetto dai ceppi patogeni
- Tiene sotto controllo la formazione di muffe, batteri e alghe
- Vantaggioso e sicuro per i pesci e le piante

Caratteristiche dell'apparecchio Anti Algae Copper Electrolyzer:

- L'unità al rame ha una durata di 4500 ore
- Facilità di installazione e di manutenzione
- 2 anni di garanzia sui difetti di fabbricazione
- Collegamento a massa
- Ideale da abbinare all'apparecchio UV-C

Valori dell'acqua per un laghetto sano per i pesci:

pH:	7-8
GH:	8-12
KH:	7-8
NO_2^- :	Massimo 0,15 mg/litro
NO_3^- :	Massimo 50 mg/litro
NH_3 :	Massimo 0,15 mg/litro

Utilizzo

Analizzare l'acqua prima di attivare l'Electrolyzer. Mantenere al minimo la durezza del carbonato (KH) a un valore di 7 °DH e la durezza generale (GH) a un valore di 8 °DH. Il valore del pH dell'acqua deve essere di almeno 7 (compreso fra 7 e 8). L'equilibrio ideale del rame è compreso fra 0,1 e 0,2 ppm. Sulla striscia di analisi si può vedere se il tenore del rame è troppo alto o troppo basso. Se all'acqua del laghetto è stato aggiunto sale da cucina o sale marino, prima di utilizzare l'Electrolyzer occorre sostituire completamente l'acqua. Se si desidera utilizzare sostanze per il miglioramento dell'acqua, in quel periodo occorre disattivare l'Electrolyzer.

Dopo avere messo in uso l'apparecchio Anti Algae Copper Electrolyzer è possibile che i pesci mostrino un comportamento anomalo o una reazione di spavento. Ciò è perfettamente normale, e dopo qualche tempo ritorneranno a un comportamento abituale. Se il comportamento anomalo si protrae a lungo, disattivare l'Electrolyzer per qualche giorno.

Attivare l'Electrolyzer premendo il pulsante "+" del display. Sullo schermo viene visualizzato in rosso il livello di erogazione del rame. La cifra è compresa fra "0" e "99". Impostando l'Electrolyzer su "00", esso si disattiva e non rilascia più rame. Il valore iniziale da impostare sul display varia in funzione delle dimensioni del laghetto e del risultato della striscia di analisi con la quale è stata effettuata la prima analisi dell'acqua. Qualora dopo la prima analisi il tenore di rame risulti insufficiente, utilizzare il pulsante "+" sul display fino alla cifra 30 o superiore. Dopo una settimana ripetere l'analisi dell'acqua, e se la striscia di analisi mostra ancora un valore del rame insufficiente, aumentare la cifra sul display. Se la striscia di analisi mostra il valore corretto, compreso fra 0,1 e 0,2 ppm, non occorre modificare nulla. Se il valore del rame è troppo alto, portare la cifra sul display a "00" utilizzando il pulsante "-" fino a quando nell'acqua non viene più rilasciato rame. Ripetendo le analisi dell'acqua dopo





una settimana, in base al risultato della striscia di analisi si può decidere se occorre attivare nuovamente l'Electrolyzer. Continuando a ripetere l'analisi e aumentando o riducendo il valore impostato sul display, troverete l'equilibrio del rame corretto nel laghetto.

Ogni 336 ore, l'Electrolyzer si disattiva automaticamente. Sul display dell'apparecchio le cifre non sono più visibili. Quando l'Electrolyzer è disattivato, occorre sempre analizzare l'acqua con le strisce di analisi in dotazione. Riattivare l'apparecchio con il pulsante "+". Sul display viene nuovamente visualizzata la posizione impostata prima della disattivazione automatica. Dopo l'attivazione dell'Electrolyzer non è più possibile disattivare il display. Il display si disattiva di nuovo automaticamente dopo 336 ore. Se si è compiuto un errore, o se non si desidera attivare l'Electrolyzer, è sufficiente impostare il valore sul display su "00".

Nel primo mese di utilizzo occorre analizzare tutte le settimane l'acqua del laghetto fino a raggiungere l'equilibrio desiderato. Dopo un mese si può ridurre la frequenza delle analisi a 1 volta ogni 2 settimane. Le strisce di analisi permettono di misurare anche il valore del pH. Un valore del pH a partire da 7,0 è l'ideale per l'elettrolisi del rame. Se il laghetto è nuovo, al primo utilizzo occorre ripetere le analisi ogni 3 giorni per 6 settimane.

Dopo la manutenzione e le modifiche al laghetto (pulizia, temperature elevate, nuovi pesci, somministrazione di medicinali e così via), effettuare sempre delle analisi aggiuntive. Per mantenere il laghetto in buone condizioni, è consigliabile sostituire circa il 10% dell'acqua ogni settimana.

È importante eliminare dal laghetto le alghe filamentose che stanno morendo per evitare che sottraggano ossigeno all'acqua e che otturino il filtro e la pompa. Nel primo periodo consigliamo inoltre di controllare l'acqua del laghetto per verificare la presenza di ammoniaca e nitriti e i valori dei nitrati. Si consiglia inoltre di somministrare poco cibo ai pesci in quel periodo, in quanto l'eccesso di cibo stimola la crescita delle alghe filamentose. In un laghetto con un eccesso di materiale marcescente possono verificarsi problemi di produzione dell'ossigeno. Dopo due settimane si consiglia pertanto di sostituire il 25% dell'acqua del laghetto al primo utilizzo dell'Electrolyzer.

Non utilizzare l'Electrolyzer a temperature esterne inferiori a 12°C (da ottobre a marzo compreso).

Se nel laghetto sono presenti lumache o cozze e si desidera mantenerle, non utilizzare l'Electrolyzer. I minerali di rame sono molto dannosi per i molluschi anche in quantità minime. Non utilizzare l'Electrolyzer neppure per l'allevamento di trote e salmoni.

Van Gerven non conosce le condizioni ambiente del vostro laghetto e il suo utilizzo specifico. Van Gerven non si assume alcuna responsabilità per eventuali insuccessi o danni.

Sostituzione dell'unità al rame

L'unità al rame ha una durata di 4500 ore. Quando sul display dell'apparecchio Anti Algae Copper Electrolyzer lampeggia la cifra "88", occorre sostituire l'unità al rame. Per un set sostitutivo, rivolgersi al rivenditore presso il quale è stato acquistato l'apparecchio. Una volta sostituita l'unità al rame, azzerare il display tenendo premuti contemporaneamente per 3 secondi il pulsante "+" e "-".

Sicurezza

- Inserire sempre la spina dell'apparecchio in una presa con sportello collegata a massa.
- Per un collegamento permanente alla rete elettrica occorre soddisfare le prescrizioni dell'azienda energetica. In caso di dubbi sul collegamento, consultare un installatore riconosciuto o l'azienda energetica. Utilizzare sempre un interruttore di perdite a massa (massimo 30 mA).
- Prima di eseguire interventi di manutenzione o riparazione, estrarre sempre la spina dalla presa. Non inserire/estrarre mai la spina nella/dalla presa tenendo i piedi in una pozzanghera o con le mani bagnate.
- Questo apparecchio non è stato progettato per essere utilizzato da persone (bambini compresi) con capacità fisiche, sensoriali o mentali ridotte, o sprovviste di esperienza e di conoscenza, se non con la supervisione o seguendo le istruzioni per l'uso dell'apparecchio di una persona responsabile della loro sicurezza.
- Tenere i bambini fuori dalla portata di questo apparecchio e del cavo.
- Il cavo di questo apparecchio non può essere sostituito. In caso di danni al cavo elettrico, occorre sostituire la parte elettrica completa dell'apparecchio. Non estrarre mai la spina, e lasciare intatta la parte elettrica. Una parte elettrica con la spina tagliata non è coperta da garanzia.
- Non utilizzare MAI l'apparecchio Anti Algae Copper Electrolyzer insieme a un sistema di elettrolisi o in un bagno di acqua salata. L'abbinamento di rame e sale può provocare una reazione chimica molto tossica.
- Non utilizzare MAI l'apparecchio Anti Algae Copper Electrolyzer se nel laghetto sono presenti e si vogliono mantenere lumache, cozze o altri molluschi, o salmoni e trote.
- Non immergere mai l'apparecchio in acqua.
- Non installare mai l'apparecchio in un punto in pieno sole.
- Installare l'apparecchio in un locale asciutto e adeguatamente ventilato.
- Non utilizzare l'apparecchio in caso di danni ai componenti.
- In caso di rischio di gelo durante i mesi invernali, smontare l'apparecchio.
- Questo prodotto può essere utilizzato esclusivamente in base alle direttive descritte nel presente manuale.
- Durante l'utilizzo con sostanze per il trattamento, leggere sempre le istruzioni per l'uso del prodotto. Dedicate particolare attenzione alle prescrizioni per la sicurezza.





Installazione dell'apparecchio (Disegno 1)

Non immergere mai l'apparecchio in acqua. Installarlo sempre fuori dall'acqua. Quando l'Electrolyzer è acceso, accertarsi che l'unità sia sempre attraversata dal flusso d'acqua.

- 1 Definire la posizione in cui si desidera installare l'apparecchio.
- 2 Montare la scatola con display (B) nella posizione desiderata. La spina si trova dal lato superiore.
- 3 Montare l'unità con il giunto tripartito (F) nel circuito.
- 4 Lasciare uno spazio sufficiente (+/- 30 cm.) per smontare il set al rame (A) per la sostituzione e/o la manutenzione.
- 5 Azionare la pompa e controllare che il sistema sia attraversato da un flusso e non presenti perdite. Accertarsi che le guarnizioni di tenuta (D) si trovino nella posizione corretta.
- 6 Inserire la spina dell'apparecchio in una presa a muro con massa e interruttore di perdite a massa.
- 7 Disattivare totalmente l'apparecchio estraendo la spina dalla presa.

Smontaggio / Manutenzione / Sostituzione rame

Per effettuare la manutenzione/lo smontaggio dell'apparecchio, disattivare sempre l'alimentazione elettrica.

- 1 Svitare i raccordi tripartiti (F) e lasciare defluire l'acqua dall'apparecchio.
- 2 Utilizzando un cacciavite, aprire il fermo nero (H) della ghiera (E) (vedere il disegno 2).
- 3 Per sostituire l'unità al rame (A) (vedere il disegno 4,5) svitare con un cacciavite il coperchio di protezione (R) del connettore (S) e staccare il cavo dal connettore.
- 4 Smontare quindi l'anello filettato (E) dal lato inferiore dell'apparecchio. Smontare delicatamente l'unità al rame utilizzando un grande cacciavite piatto (si veda il disegno 3). Non forzare! Montare quindi una nuova unità al rame nell'apparecchio e ricollegare i fili facendoli passare nel connettore (vedere il disegno 4,5). Accertarsi che i colori dei cavi corrispondano: blu con blu, marrone con marrone. Serrare infine le viti del connettore. Rimontare il coperchio di protezione del connettore. Controllare che il rivestimento nero dei due tratti di cavo sia inserito sufficientemente in profondità nel connettore e avvitare il coperchio.
- 5 La parte elettrica dell'apparecchio si trova nella scatola del display (B). La scatola del display è incollata e non può essere aperta. In caso di dubbi sul collegamento, consultare un installatore riconosciuto.

Specifiche tecniche

• Capacità del laghetto (L.)	massimo 120.000 L
• Portata massima	10.000 l/h
• Tenore massimo di rame	0,8 p.p.m.
• Pressione massima	1 bar
• Temperatura massima	50°C
• Temperatura minima	0°C
• Formato del raccordo	Ø 48 / Ø 50 mm
• Lunghezza dell'apparecchio	35 cm

Condizioni di garanzia

Acquistando questo prodotto, Lei ha compiuto una scelta eccellente. L'apparecchio è assemblato con cura e con osservanza di tutte le prescrizioni per la sicurezza applicabili. Per garantire la qualità del prodotto, il fornitore ha utilizzato esclusivamente materiali di elevata qualità. Il fornitore garantisce l'apparecchio per 2 anni dalla data di acquisto in relazione ai difetti dei materiali e di fabbricazione. Le richieste di garanzia possono essere prese in considerazione soltanto a condizione che il prodotto sia spedito franco fabbrica unitamente a una prova di acquisto valida. In caso di problemi di installazione e azionamento, uso improprio, mancata osservanza delle prescrizioni di sicurezza, manutenzione inadeguata, danni e modifiche tecniche, non ci si può appellare alla garanzia. Il fornitore si riserva il diritto, in caso di richieste di garanzia, di riparare o, a sua scelta, sostituire completamente l'apparecchio. I danni conseguenti sono esclusi dalla garanzia. Si accettano reclami per i danni di trasporto soltanto qualora tali danni siano constatati o confermati al momento della consegna da parte dello spedizioniere o del servizio postale. Soltanto in questo caso è possibile rivalersi sullo spedizioniere o sul servizio postale.





Anti Algae Copper Electrolyzer DK

Brugsanvisningen skal gennemlæses omhyggeligt, før apparatet installeres.

Virkning

Anti Algae Copper Electrolyzer renses vandet i bassinet ved hjælp af kobber-elektrolyse. Vi anbefaler, at apparatet bruges sammen med et UV-C apparat, så der opnås et optimalt resultat. Copper Electrolyzer skal placeres i rørsystemet, før vandet strømmer tilbage til bassinet. Hvis der er tale et lukket filter, skal Electrolyzer placeres efter filteret, og før filteret, hvis det er åbent. Vandet strømmer gennem Copper Electrolyzer's hus. Inde i huset er der en kobberenhed, som kaldes en Electrolyzer. Kobberenheden afgiver en lille smule kobber til vandet, der strømmer gennem huset. Disse kobberioner (Cu^{2+}) i vandet er positivt ladede og beskadiger algers, bakteriers, virusers og andre primitive organismers cellevæg. Når cellevæggen er beskadiget, kan de ikke længere optage næringsstoffer, og de kan derfor ikke formere sig. Denne proces med positiv ladning af kobber kaldes man kobber-elektrolyse. Hvis kobberværdien i vandet holdes på mellem 0,1 og 0,2 ppm, vil algerne dø, og væksten stoppe. Kobberet i vandet virker som en desinficeringsbuffer i bassinet. En ekstra fordel er, at dammen efter brug afgiver en ren og frisk duft. Takket være Anti Algae Copper Electrolyzer vil vandet blive desinficeret på en effektiv og sikker måde, og væksten af trådalger, slimalger og flydealger holdes under kontrol.

Fordele:

- Sørger for frisk, rent og klart vand
- Desinficerer vandet på en effektiv og sikker måde
- Beskytter bassinet mod sygdomskim
- Holder skimmel-, bakterie- og algevækst under kontrol
- Effektivt og sikkert for fisk og planter

Egenskaber ved Anti Algae Copper Electrolyzer:

- Kobberenheden har en levetid på 4.500 timer
- Ukompliceret installation og vedligeholdelse
- 2 års garanti på fabriktionsfejl
- Er jørdet
- Ideel i kombination med UV-C

Vandværdier for en sund fiskedam:

PH:	7-8
GH:	8-12
KH:	7-8
NO_2^- :	Max. 0,15 mg/liter
NO_3^- :	Max. 50 mg/liter
NH_3 :	Max. 0,15 mg/liter

Brug

Før Electrolyzer kobles til, skal vandet først testes. Sørg for en minimal karbonat-hårdhed (KH) på 7 °DH og en minimal samlet hårdhed (GH) på 8 °DH. Vandets pH-værdi skal være mindst 7 (mellem 7 og 8). Den ideelle kobberbalance ligger mellem 0,1 og 0,2 ppm. På teststrippen kan man aflæse, om kobberindholdet er for højt eller for lavt. Hvis vandet er tilsat køkkensalt eller havsalt, skal alt vandet først udskiftes, før der kan bruges en Electrolyzer. Hvis der skal bruges vandforbedringsmidler, skal Electrolyzer afbrydes i denne periode.

Når Anti Algae Copper Electrolyzer er taget i brug, kan fiskene udvise afgivende adfærd eller en skrækreaktion. Det er ganske normalt, og efter noget tid bliver adfærden igen normal. Hvis denne adfærd fortsætter for længe, kan man afbryde Electrolyzer i nogle dage.

Electrolyzer tændes ved at trykke på knappen "+" i displayet. På skærmen står der med rødt, hvor meget kobber der afgives. Det kan være et tal fra "0" til "99". Hvis Electrolyzer sættes på "00", er den slukket og afgiver ingen kobber. Displayets startposition afhænger af bassinets størrelse, og resultatet på teststrippen, som man testede vandet med. Hvis kobberindholdet efter første test er for lavt, øges tallet i displayet med knappen "+" til f.eks. 30 eller mere. Efter en uge skal vandet testes igen, og hvis teststrippen på ny viser en lav kobberværdi, øges tallet i displayet. Hvis teststrippen viser en rigtig værdi mellem 0,1 og 0,2 ppm, skal tallet i displayet ikke ændres. Hvis værdien for kobber er for høj, sænkes tallet i displayet til "00" med knappen "-", så der ikke længere afgives kobber til vandet. Når vandet efter en uge testes igen, kan man på teststrippen aflæse, om der skal tændes for Electrolyzer igen. Ved jævnlige teste og øge eller sænke tallet i displayet, når man til sidst til den rigtige kobberbalance i vandet.

For hver 336 timer slukkes Electrolyzer automatisk. Tallene i displayet lyser ikke længere. Når Electrolyzer er slukket, skal man altid blive ved med at teste vandet med de medfølgende teststrips. Apparatet tændes igen ved at trykke på knappen "+". Det tal, som displayet var indstillet





på, før der automatisk blev slukket, vises igen i displayet. Når der er tændt for Electrolyzer, kan man ikke længere selv slukke for displayet. Displayet stopper automatisk igen efter 336 time. Hvis man ved en fejltagelse har tændt for Electrolyzer, hvor den egentlig ikke skulle have været tændt, kan man bare indstillet tallet i displayet på "00".

I løbet af den første måned, hvor Electrolyzer bruges, skal bassinvandet testes hver uge, indtil den ønskede balance er nået. Efter en måned er det tilstrækkeligt at teste vandet 1 gang hver fjortende dag. pH-værdien kan også testes med teststrippen. En pH-værdi på lidt over 7,0 er den ideelle værdi med kobber-elektrolyse. Hvis der er tale om et nyt bassin, skal man i 6 uger teste vandet hver 3. dag.

Efter vedligeholdelse og ændringer af bassinet (rengøring, høje temperaturer, nye fisk, tilsætning af medicin) skal der altid testes. Det anbefales at udskifte ca. 10% af vandet hver uge.

Det er vigtigt, at vandet renses for døde trådalger, så man undgår, at de trækker ilt ud af vandet og tilstopper filter og pumpe. Vi anbefaler endvidere, at vandet i den første periode kontrolleres jævnligt for ammoniak-, nitrit- og nitratværdier. Det anbefales endvidere, at fisk fodres mindre i denne periode; for meget foder stimulerer væksten af trådalger. I et bassin med råddent materiale kan der opstå problemer med dannelsen af ilt. Det anbefales derfor, at 25% af vandet udskiftes efter 14 dage, første gang Electrolyzer bruges.

Ved en udetemperatur på under 12°C (oktober til og med marts) kan Electrolyzer ikke bruges.

Hvis der er snegle eller muslinger i bassinet, og det er meningen, at de skal blive der, skal man ikke bruge Electrolyzer. Bløddyr tåler ikke selv ganske små mængder kobberminerale. Hvis man har ørreder og laks i bassinet, må man heller ikke bruge Electrolyzer.

Van Gerven ved ikke noget om miljøforholdene i dit bassin og heller ikke, hvad det bruges til. Van Gerven bærer ikke ansvaret for eventuelle fejltagelser eller skader.

Udskiftning af kobberenhed

Kobberenheden har en levetid på 4.500 timer. Hvis tallet "88" blinker i displayet på Anti Algae Copper Electrolyzer, skal kobberenheden udskiftes. Forhandleren af apparatet har også hele sæt til udskiftning. Når kobberenheden er blevet udskiftet, kan man nulstille displayet ved samtidig at trykke på knapperne "+" og "-" og holde dem inde i 3 sekunder.

Sikkerhed

- Stikket til apparatet skal altid sættes i en jordnet stikkontakt med lukkeklap.
- I tilfælde af permanent tilslutning til lysnettet skal det lokale elselskabs forskrifter følges. I tilfælde af tvivl om korrekt installation bør man spørge en autoriseret installatør eller elselskabet. Der skal altid forefindes HFI-relæ (max. 30 mA).
- Tag altid stikket ud af stikkontakten, før der udføres vedligeholdelse eller reparation af apparatet. Tag ikke stikket ud af stikkontakten og sæt det ikke i, hvis du står i en vandpyt eller har våde hænder.
- Apparatet må ikke bruges af personer (herunder børn) med et fysisk, motorisk eller psykisk handicap, eller som ikke har erfaring med og viden om produktet, medmindre det sker under opsyn eller instruktion i brug af apparatet af en person, som har ansvaret for deres sikkerhed.
- Hold børn væk fra apparatet og ledningen.
- Ledningen til apparatet kan ikke udskiftes. Hvis ledningen beskadiges, skal hele den elektriske del udskiftes. Tag ikke stikket ud men lad den elektriske del være intakt. En elektrisk del med stikket klippet af dækkes ikke af garantien.
- Brug ALDRIG Anti Algae Copper Electrolyzer i kombination med et salt-elektrolysesystem eller i et saltvandsbad. Kombinationen af kobber og salt kan forårsage en kemisk reaktion, som er meget giftig.
- Brug ALDRIG Anti Algae Copper Electrolyzer, hvis der er snegle, muslinger eller andre bløddyr samt ørreder og laks i bassinet, og de skal blive i bassinet.
- Apparatet må ikke nedsænkes i vand.
- Apparatet må ikke anbringes i direkte sollys.
- Apparatet skal installeres et tørt og godt ventileret sted.
- Hvis dele er beskadiget, må apparatet ikke bruges.
- Hvis der er risiko for frost om vinteren, skal apparatet tages ind.
- Dette produkt er udelukkende beregnet til at blive brugt i henhold til vejledningen i denne brugsanvisning.
- Hvis apparatet bruges i kombination med behandlingsmidler, skal man læse brugsanvisningen til de pågældende produkter. Vær især opmærksom på sikkerhedsforskrifter.

Installation af apparatet (Tegning 1)

Dette apparat må ikke nedsænkes i vand. Skal installeres uden for bassinet. Sørg for, at der altid strømmer vand gennem apparatet, når Electrolyzer er tændt.

- 1 Bestem, hvor apparatet skal placeres.
- 2 Monter displayboksen (B) i den ønskede position. Stikket sidder foroven.
- 3 Monter enheden i kredsløbet ved hjælp af den tre-delte kobling (F).
- 4 Sørg for, at der er tilstrækkelig plads (ca. 30 cm) til, at kobberenheden (A) kan tages af i forbindelse med udskiftning og/eller vedligeholdelse.





- 5 Start pumpen og kontroller systemet for gennemstrømning og lækage. Sørg her for, at tætningsringene (D) sidder rigtigt.
- 6 Sæt stikket til apparatet i en stikkontakt med jording og tilkoblet HFI-relæ.
- 7 Apparatet slukkes helt ved at tage stikket ud af stikkontakten.

Demontage / Vedligeholdelse / Udskiftning af kobber

Strømmen skal afbrydes, når der udføres vedligeholdelse/demontage.

- 1 Løsn den tre-delte kobling (F) og lad vandet løbe ud af apparatet.
- 2 Med en skruetrækker klikkes den sorte clips (H) løs fra skruedækslet (E) (se tegning 2).
- 3 Kobberenheden (A) (se tegning 4,5) udskiftes ved med en skruetrækker at skruer kronemuffens (S) beskyttelseskappe (R) åben, og tage ledningerne af kronemuffen.
- 4 Derefter skrues skrueringen (E) på undersiden af apparatet løs. Kobberenheden tages forsigtigt af med en stor, flad skruetrækker (**se tegning 3**). Brug ikke magt! Derefter sættes en ny kobberenhed i apparatet, og ledningerne forbindes igen via kronemuffen (se tegning 4,5). Sørg for, at farverne på ledningerne stemmer overens: blå til blå, brun til brun. Til sidst strammes skruerne til kronemuffen til. Kronemuffens beskyttelseskappe sættes tilbage på plads. Kontroller, om den sorte manchete på begge kabler når langt nok ind i forbindelsesstykket og skru dækslet på.
- 5 Apparatets elektriske del sidder i displayboksen (B). Denne displayboks er limet sammen og kan ikke åbnes. Er man i tvivl om den elektriske tilslutning, bør man kontakte en autoriseret elinstallatør.

Tekniske specifikationer

- | | |
|------------------------|----------------|
| • Bassinindhold (l) | max. 120.000 l |
| • Max. gennemstrømning | 10.000 l/t |
| • Max. kobber | 0,8 ppm |
| • Max. tryk | 1 bar |
| • Max. temperatur | 50°C |
| • Min. temperatur | 0°C |
| • Format tilslutning | Ø 48 / Ø 50 mm |
| • Længde apparat | 35 cm |

Garantibetingelser

Med dette produkt har du valgt helt rigtigt. Apparatet er blevet samlet med omhu og under iagttagelse af alle gældende sikkerhedsforskrifter. Af hensyn til kvaliteten har fabrikanten udelukkende anvendt materialer af allerbedste kvalitet. Leverandøren yder 2 års garanti på apparatet, regnet fra købsdatoen, på materiale- og fabrikationsfejl. Garantikrav behandles kun, hvis produktet tilbagesendes franko og vedlagt en gyldig kvittering. I tilfælde af installations- og betjeningsfejl, usagkyndig brug, manglende overholdelse af sikkerhedsforskrifter, mangelfuld vedligeholdelse samt udførelse af tekniske ændringer, kan der ikke gøres garantikrav gældende. I tilfælde af garantikrav forbeholder leverandøren sig retten til efter eget valg at reparere apparatet eller helt at erstatte apparatet. Følgeskader dækkes ikke af garantien. Reklamationer på grund af transportskader accepteres kun, hvis skaden ved levering er konstateret og bekræftet af speditøren eller postvæsenet. Kun da er det muligt at gøre krav gældende over for speditør eller postvæsenet.





Anti-alg kopparelektrolys-apparat

S

Läs först den här bruksanvisningen noga innan du installerar apparaten.

Funktion

Anti-alg kopparelektrolys-apparaten renar ditt dammvatten med kopparelektrolys. Vi rekommenderar att du använder apparaten i kombination med en UV-C apparat för bästa tänkbara resultat. Kopparelektrolys-apparaten placeras mellan ledningssystemet innan vattnet rinner tillbaka till dammen. Vid ett slutet filtersystem placeras apparaten efter filtret och vid ett öppet filtersystem före. Dammvattnet strömmar genom apparatens hölje. Innanför höljet finns en kopparenhet, kallad kopparelektrolys-enheten. Till det vatten som strömmar genom höljet avger kopparenheten lite grann koppar. Dessa kopparjoner (Cu²⁺) är positivt laddade i vattnet och angriper cellväggar hos alger, bakterier, virus och andra primitiva organismer. Genom att cellväggen angrips kan de inte tillgodogöra sig några födoämnen längre och kan därmed heller inte föröka sig. Denna process med positivt laddad koppar kallas kopparelektrolys. Genom att hålla kopparvärdet i vattnet mellan 0,1 och 0,2 ppm kommer trådalger att dö bort och kommer tillväxten att upphöra. Koppar i vattnet fungerar som en desinfekteringsbuffert i din damm. En extra fördel är att dammen efter användningen sprider en ren och frisk doft. Tack vare anti-alg kopparelektrolys kommer ditt vatten att desinfekteras på ett säkert och effektivt sätt och håller du tillväxt av trådalg, slemalg och svåvalg under kontroll.

Fördelar:

- Ger fräscht, rent och klart vatten
- Desinfekterar vattnet på ett effektivt och säkert sätt
- Skyddar din damm mot sjukdomsalstrande organismer
- Håller tillväxten av mögel, bakterier och alger under kontroll
- Bra och säkert för dina fiskar och växter

Egenskaper för anti-alg kopparelektrolys-apparat:

- Kopparenheten håller i 4500 timmar
- Enkel installation och enkelt underhåll
- 2 års garanti på fabrikationsfel
- Är jordad
- Idealisk i kombination med UV-C

Vattenvärden för en sund fiskdamm:

PH:	7-8
GH:	8-12
KH:	7-8
NO ₂ :	Max 0,15 mg/liter
NO ₃ :	Max 50 mg/liter
NH ₃ :	Max 0,15 mg/liter

Användning

Innan du kopplar till kopparelektrolys-apparaten ska du först testa vattnet. Se till att det har en minimal karbonathårdhet (KH) på 7 °DH och en minimal gemensam hårdhet (GH) på 8 °DH. Vattnets pH-värde ska vara minst pH 7 (mellan 7 och 8). Den bästa kopparbalansen ligger mellan 0,1 och 0,2 ppm. På testremsan kan du avläsa om kopparhalten är för hög eller för låg. Om det tillfogats kökssalt eller havssalt till dammvattnet ska vattnet först helt bytas ut innan du börjar använda elektrolys-apparaten. Om du vill använda vattenförbättringsmedel bör man stänga av elektrolys-apparaten under den tiden.

Efter användningen av anti-alg kopparelektrolys-apparaten är det möjligt att fiskarna uppför sig annorlunda eller visar en viss chockreaktion. Det är helt normalt och efter en viss tid kommer de att uppföra sig vanligt igen. Fortsätter de länge att uppföra sig annorlunda kan du stänga av elektrolys-apparaten några dagar.

Elektrolys-apparaten kopplar du till genom att trycka på "+" knappen på displayen. På skärmen kommer läget upp i rött för kopparavgivande. Det kan vara en siffra mellan "0" och "99". Om du ställer in elektrolysen på "00" är den frånslagen och avger den inte längre någon koppar. Det första startläget på displayen att börja med är beroende på din damms storlek och resultatet från testremsan när du utförde det första vattentestet. Om kopparhalten ligger för lågt efter första testet höjer du det med "+" knappen på displayen till t.ex. 30 eller högre. Efter en vecka testas du på nytt vattnet och om testremsan fortfarande anger ett för lågt kopparvärde höjer du värdet på displayen. Om testremsan har rätt värde mellan 0,1 och 0,2 ppm behöver du inte ändra något på displayen. Om kopparvärdet är för högt sänker du displayen till "00" med "-" knappen så att det inte avges någon koppar längre till vattnet. Om du testar vattnet igen efter en vecka ser du på testremsan om du kan koppla till elektrolys-apparaten igen. Genom att hela tiden testa vattnet och höja eller sänka displayen kommer du till slut att få rätt kopparbalans i





din damma.

Var 336:e timme kopplas elektrolys-apparaten automatiskt ifrån. På apparaten kan du se att siffrorna i displayen inte lyser längre. När elektrolysen är frånkopplad är det obligatoriskt att testa vattnet med de medlevererade testremsorna. Du slår då på apparaten igen med "+" knappen. Läget som var inställt på displayen innan den automatiskt kopplade ifrån kommer nu upp på displayen på nytt. Efter tillkopplingen av elektrolysen kan du inte längre själv koppla ifrån displayen. Den kopplas automatiskt ifrån efter 336 timmar. Om du gjort ett misstag eller om du inte vill slå på elektrolysen kan du ställa in displayen på läget "00".

Under den första månaden du använder den får du testa dammvattnet varje vecka tills du uppnått önskad balans. Efter en månad kan du minska testen till 1 gång varannan vecka. PH-värdet kan du också testa med testremsorna. Ett pH-värde som ligger på 7.0 är det bästa tänkbara värdet med kopparelektrolys. Har du en ny damm bör du vid första användningen testa var 3:e dag under 6 veckor.

Efter underhåll och förändringar på dammen (rengöringsomgång, höga temperaturer, nya fiskar, tillfogande av mediciner) testas alltid extra. Det är bra att byta ca 10 % av vattnet i dammen varje vecka.

Det är viktigt att avlägsna de förtvinande trådalgerna från dammen för att förebygga att syre försvinner från vattnet och att filter och pump täpps till. Vi rekommenderar att du samtidigt under den första perioden regelbundet kontrollerar dammvattnet på ammoniak, nitrit och nitratvärden. Likaså är det tillrådligt att ge fiskarna ringa föda under den perioden. För mycket föda kan stimulera tillväxt av trådalger. I en damm med för mycket ruttnande materiel kan det uppstå problem med alstrande av syre. Därför är det tillrådligt att efter 14 dagar byta ut 25 % av dammvattnet vid första användningen av elektrolysen.

Vid temperaturer utomhus lägre än 12° C (oktober t.o.m. mars) kan du inte använda elektrolys-apparaten.

Om du har sniglar eller musslor i din damm och vill behålla dem, får du inte använda elektrolys. Till och med den minsta mängd kopparmineraler är ödesdigert för blötdjur. Vid odling av forell och lax får man heller inte använda elektrolys.

Van Gerven har ingen insyn i de miljöförhållanden som din damm och din individuella användning har. Van Gerven bär därför inget ansvar för eventuella misslyckanden eller skador.

Byte av kopparenhet

Kopparenheten håller i 4500 timmar. När displayen på din elektrolys-apparat blinkar numret "88" ska du byta ut kopparenheten. För en utbytessats kan du vända dig till leverantören där du köpt apparaten. När du bytt ut kopparenheten kan du återställa displayen genom att samtidigt trycka in "+" och "-" knapparna under tre sekunder.

Säkerhet

- Stick alltid apparatens stickkontakt i en kontaktdosa med stängningsklaff.
- För en permanent anslutning till elnätet ska man uppfylla föreskrifterna från energileverantören. Vid eventuella tvivelsmål om anslutningen kontaktar man en behörig installatör eller energileverantören. Arbeta alltid med en jordfelsbrytare (max 30mA).
- Dra alltid ut kontakten ur eluttaget innan underhålls- eller reparationsverksamheter utförs på apparaten. Sätt aldrig i eller dra ut kontakten om du står i en pöl med vatten eller om händerna är våta.
- Apparaten är inte avsedd för användning av personer (inklusive barn) med reducerade kroppsliga, sensoriska eller psykiska egenskaper eller som har brist på erfarenhet och kunskaper såvida de inte står under tillsyn eller blir instruerade om användningen av apparaten av en person som bär ansvar för deras säkerhet.
- Håll barn på avstånd från apparat och ledningar.
- Apparatens kabel kan inte bytas ut. Om kabeln skadas måste hela den elektriska delen bytas ut. Ta aldrig bort en stickkontakt utan låt den elektriska delen förbli hel. En elektrisk del med avklippt stickkontakt faller inte under garantin.
- Använd ALDRIG kopparelektrolys-apparaten i kombination med ett salt elektrolyssystem eller i en saltvattendamm. Att kombinera koppar och salt kan leda till en kemisk reaktion som är mycket giftig.
- Sänk aldrig ned apparaten i vattnet.
- Installera aldrig apparaten på en plats i fullt solsken.
- Installera apparaten i ett torrt och väl ventilerat utrymme.
- Vid skada på delar, använd inte apparaten.
- Om det finns risk för att apparaten kan frysa till på vintern ska den tas bort.
- Denna produkt får endast användas efter de anvisningar som ges i den här bruksanvisningen.
- Vid användning av apparaten i kombination med kemikalier ska man alltid läsa bruksanvisningen för den produkten. Ägna särskild uppmärksamhet åt säkerhetsföreskrifterna.

Installation av apparaten (Illustration 1)

Sänk aldrig ned apparaten i vattnet. Installation utförs alltid utanför dammen. Se till att det alltid flyter vatten genom elektrolys-apparaten när den är tillslagen.





- 1 Fastställ önskat läge för installation av apparaten.
- 2 Montera displayskåpet (B) på önskad position. Stickkontakten sitter på ovansidan.
- 3 Montera enheten med de tredelade kopplingarna (F) i kretsen.
- 4 Se till att det finns tillräckligt utrymme (ca 30 cm) över för att avlägsna kopparsatsen (A) för utbyte och/eller underhåll.
- 5 Sätt igång pumpen och kontrollera systemet på genomflöde och evt läckage. Tänk då speciellt på rätt läge för tätningringarna (D).
- 6 Stick stoppkontakten från apparaten i en väggkontakt med jordning och försedd med en jordfelsbrytare.
- 7 Du kopplar helt ifrån apparaten genom att dra ut stickkontakten ur vägguttaget.

Nedmontering / Underhåll / Byte av koppar

Vid apparatens underhåll/nedmontering ska alltid strömtillförseln stängas av.

- 1 Skruva loss den tredelade kopplingen (F) och låt vattnet strömma ur apparaten.
- 2 Klicka med en skruvmejsel bort den svarta fästklämman (H) från skruvringen (E) (se illustration 2).
- 3 För att byta ut kopparenheten (A) (se illustration 4, 5) skruvar du loss skyddskåpan (R) från kontaktdonet (S) helt öppen med en skruvmejsel och lossar på ledningarna från kontaktdonet.
- 4 Sen skruvar du loss skruvringen (E) på apparatens undersida. Ta försiktigt ut kopparenheten med en stor, platt skruvmejsel (se illustration 3). Gå försiktigt till väga! Sen sätter du in den nya kopparenheten i apparaten och kopplar ledningarna via kontaktdonet på nytt (se illustration 4, 5). Se till att färgerna från ledningarna överensstämmer med varandra: blå hör till blå och brun till brun. Dra till slut åt skruvarna på kontaktdonet. Skyddskåpan till kontaktdonet sätter du sen tillbaka. Kontrollera så att den svarta manteln på båda kabelbitarna sitter tillräckligt långt in i kopplingsbiten. Skruva sen fast locket.
- 5 Apparatsens elektriska del sitter i apparatens displayskåp (B). Det är limmat och går inte att öppna. Vid evt tvivel om anslutningarna, rådgör med en behörig installatör.

Tekniska specifikationer

• Dammbassänginnehåll (l.)	max 120.000 l
• Maximal genomströmning	10.000 l/t
• Maximalt koppar	0,8 ppm.
• Maximalt tryck	1 bar
• Maximal temperatur	50°C
• Minimal temperatur	0°C
• Mått anslutning	Ø 48 / Ø 50 mm
• Apparatsens längd	35 cm

Garantivillkor

Med den här produkten har du gjort ett förträffligt val. Apparaten är omsorgsfullt sammansatt med iakttagande av alla tillämpliga säkerhetsföreskrifter. Med tanke på kvalitén har leverantören enbart använt högvärdiga material. Leverantören ger garanti för material- och fabrikationsfel på apparaten under 2 år från datum för köp. Garantianspråken kan bara behandlas om produkten skickas tillbaka fraktfritt med bifogat giltigt kvitto. Garantianspråk som orsakats av installations- eller användningsfel, okunnig användning, ej efterlevnad av säkerhetsföreskrifterna, bristfälligt underhåll, skador liksom genomförande av tekniska ändringar kan inte göra anspråk på garantin. Leverantören förbehåller sig rätten att efter eget val reparera eller helt ersätta apparaten. Följdsador är uteslutna från garantin. Reklamationer som beror på transportsador kan endast accepteras om skadan vid leverans fastställts eller bekräftats av speditören eller postverket. Endast då är det möjligt att ställa anspråk på speditör eller postverk.





Elektrolizer miedziany Anti Algae

PL

Przed instalacją urządzenia prosimy o dokładne zapoznanie się z niniejszą instrukcją obsługi.

Działanie

Elektrolizer miedziany Anti Algae oczyszcza wodę stawową w oparciu o elektrolizę miedzi. Dla uzyskania optymalnego rezultatu zalecamy korzystanie z tego urządzenia w połączeniu z urządzeniem UV-C. Elektrolizer miedziany umieszcza się w obudowie rurociągu w miejscu powrotu wody do stawu. W przypadku zamkniętego filtra elektrolizer należy umieścić za filtrem a przy filtrze otwartym przed nim. W ten sposób woda stawowa przepływa przez obudowę urządzenia. W obudowie znajduje się wkład miedziany zwany elektrolizerem. W trakcie przepływu wody wkład miedziany uwalnia do niej minimalną ilość miedzi. Są to jony miedzi (Cu^{2+}) o dodatnim ładunku, które niszczą ścianki komórek glonów, bakterii, wirusów i innych prymitywnych organizmów, a przez to uniemożliwiają im wchłanianie substancji odżywczych i w konsekwencji rozmnażanie. Ten proces naładowania miedzi ładunkiem dodatnim nazywany jest elektrolizą miedzi. Utrzymywanie stężenie miedzi w stawie pomiędzy 0,1 a 0,2 ppm spowoduje obumieranie glonów nitkowatych i zatrzymanie ich rozwoju. Miedź w wodzie działa jak bufor dezynfekcyjny dla Twojego stawu. Dodatkową zaletą jest to, że po użyciu Twój staw jest źródłem czystego i świeżego zapachu. Dzięki elektrolizerowi miedzianemu Anti Algae woda jest dezynfekowana w sposób wydajny i bezpieczny, a rozwój glonów nitkowatych, zawieszonych i sinic jest utrzymywany pod kontrolą.

Zalety:

- Zapewnia czystą, świeżą i przejrzystą wodę
- Dezynfekuje w sposób wydajny i bezpieczny
- Chroni Twój staw przed zarazkami chorobotwórczymi
- Kontroluje tworzenie się pleśni, bakterii i glonów
- Dobry i bezpieczny dla Twoich ryb i roślin

Właściwości elektrolizera miedzianego Anti Algae:

- Wkład miedziany wystarcza na 4500 godzin
- Prosta instalacja i konserwacja
- 2 lata gwarancji na wady produkcyjne
- Jest uziemiony
- Idealny efekt w połączeniu z UV-C

Parametry wody dla zdrowego stawu rybnego:

PH:	7-8
GH:	8-12
KH:	7-8
NO_2^- :	maks. 0,15 mg/litr
NO_3^- :	maks. 50 mg/litr
NH_3 :	maks. 0,15 mg/litr

Eksploatacja

Przed włączeniem elektrolizera należy najpierw zbadać wodę. Zadać o to, aby twardość węglanowa (KH) wynosiła co najmniej 7° dH a twardość ogólna (GH) co najmniej 8° dH. Wartość pH wody powinna wynosić co najmniej 7 (pomiędzy 7 a 8). Idealna zawartość miedzi mieści się pomiędzy 0,1 a 0,2 ppm. Za pomocą paska testowego można odczytać, czy zawartość miedzi jest zbyt duża lub zbyt niska. Jeżeli do wody stawowej dodano sól kuchenną lub morską, to przed użyciem elektrolizera wodę należy najpierw całkowicie wymienić. W okresie korzystania ze środków do polepszania wody elektrolizer powinien być wyłączony.

Rozpoczęcie użytkowania elektrolizera miedzianego Anti Algae może spowodować odmienne zachowanie lub wystraszenie się ryb. Jest to zupełnie normalne i po pewnym czasie ryby znowu zaczną zachowywać się normalnie. W przypadku gdyby trwało to jednak długo, elektrolizer można wyłączyć na kilka dni.

Elektrolizer włącza się poprzez naciśnięcie przycisku „+” na wyświetlaczu. Na ekranie pojawia się na czerwono stopień uwalniania miedzi. Może to być liczba pomiędzy „0” a „99”. Ustawienie elektrolizera na „00” oznaczać będzie jego wyłączenie i brak uwalniania miedzi. Początkowy stan na wyświetlaczu, od którego urządzenie rozpoczyna pracę, zależy od wielkości stawu i wyniku na pasku testowym po przeprowadzeniu pierwszego testu wody. Jeżeli pierwszy test wykaże, że zawartość miedzi jest zbyt niska, należy za pomocą przycisku „+” zwiększyć wyświetlaną wartość na przykład 30 lub wyższą. Po tygodniu wodę należy sprawdzić ponownie i, jeśli pasek testowy nadal pokazuje niską zawartość miedzi, podwyższyć wartość na wyświetlaczu. Jeżeli pasek testowy pokazuje właściwą wartość pomiędzy 0,1 a 0,2 ppm, to na wyświetlaczu nie jest





konieczna żadna zmiana. W przypadku, gdy stężenie miedzi jest zbyt wysokie, należy za pomocą przycisku „-” obniżyć wartość na wyświetlaczu do „00”, tak aby zatrzymać uwalnianie miedzi do wody. Po tygodniu przeprowadzić test ponownie i na jego podstawie zdecydować, czy elektrolizer można znowu włączyć. Powtarzanie testów i oparta na nich regulacja wartości na wyświetlaczu pozwoli po pewnym czasie na uzyskanie właściwej równowagi miedzi w Twoim stawie.

Co 336 godzin (14 dni) elektrolizer wyłączy się automatycznie, co można zauważyć na podstawie zgaśnięcia cyfr na wyświetlaczu. Gdy elektrolizer jest wyłączony, należy zawsze obowiązkowo sprawdzić wodę za pomocą dołączonych pasków testowych. Urządzenie włącza się ponownie za pomocą przycisku „+”. Na wyświetlaczu pojawi się wówczas wartość ustawiona przed jego automatycznym wyłączeniem. Po włączeniu elektrolizera nie jest już możliwe ręczne wyłączenie wyświetlacza. Wyłączy się on znowu automatycznie po 336 godzinach. W przypadku pomyłki lub jeżeli nie chcemy, by elektrolizer był włączony, należy po prostu ustawić stan na wyświetlaczu na „00”.

W pierwszym miesiącu eksploatacji wodę w stawie należy sprawdzać co tydzień do momentu uzyskania pożądanej równowagi. Po miesiącu częstotliwość testów można zmniejszyć do 1 raz na 2 tygodnie. Wartość pH można także sprawdzić za pomocą pasków testowych. Optymalna wartość pH w połączeniu elektrolizem miedzi jest powyżej 7,0. W przypadku nowego stawu należy przy pierwszym użyciu przeprowadzać testy co 3 dni przez okres 6 tygodni. Po konserwacji lub zmianach w stawie (czyszczenie, wysokie temperatury, nowe ryby, dodanie lekarstw) zawsze konieczne jest przeprowadzenie dodatkowego testu. Dobry wpływ na staw ma wymiana co tydzień \pm 10% wody.

Ważne jest usunięcie obumierających glonów nitkowatych w celu zapobieżenia zabieraniu przez nie tlenu z wody i zatkania filtra i pompy. Zalecamy również kontrolowanie wody stawowej przez początkowy okres pod kątem wielkości zawartości amoniaku, azotynów i azotanów. Ponadto wskazane jest, aby w tym okresie ograniczyć karmienie ryb; zbyt dużo pokarmu będzie sprzyjać wzrostowi glonów nitkowatych. W stawie ze zbyt dużą ilością rozkładającego się materiału mogą pojawić się problemy z wytwarzaniem tlenu. Dlatego zaleca się, by w przypadku pierwszego użycia elektrolizera po 14 dniach wymienić 25% wody stawowej. W okresie spadku temperatury poniżej 12°C (od października do marca) korzystanie z elektrolizera nie jest możliwe. Jeżeli w stawie są ślimaki lub małże i chcemy je zachować, to nie wolno stosować elektrolizera. Nawet najmniejsze ilości minerałów miedzi są bardzo szkodliwe dla mięczaków. Elektrolizera nie wolno także stosować w przypadku hodowli pstrągów i łososi. Firma Van Gerven nie ma żadnych informacji o warunkach w środowisku Twojego stawu i indywidualnej eksploatacji. Firma Van Gerven nie ponosi odpowiedzialności za ewentualne niepowodzenia lub szkody.

Wymiana wkładu miedzianego

Wkład miedziany może być używany przez 4500 godzin. Wkład miedziany należy wymienić, gdy na wyświetlaczu elektrolizera Anti Algae zacznie migać liczba „88”. Zestaw do wymiany można nabyć u dystrybutora, u którego urządzenie zostało zakupione. Po wymianie wkładu miedzianego wyświetlacz można zresetować, przytrzymując jednocześnie przez 3 sekundy przyciski „+” i „-”.

Bezpieczeństwo

- Urządzenie należy podłączać tylko do uziemionego gniazda z kłapką.
- Przy stałym podłączeniu do sieci elektrycznej muszą być spełnione przepisy zakładu energetycznego. W przypadku wątpliwości dotyczących podłączenia należy skonsultować się z uprawnionym elektrykiem lub zakładem energetycznym. Obwód zasilający musi być wyposażony w wyłącznik różnicowoprądowy (maks. 30 mA).
- Przed rozpoczęciem prac konserwacyjnych lub naprawczych przy urządzeniu należy zawsze wyjąć wtyczkę z gniazda. Nie wolno nigdy podłączać/odłączyć wtyczki do/z gniazda, stojąc w kałuży wody lub mokrymi rękoma.
- Urządzenie nie jest przeznaczone do użytkowania przez osoby (w tym dzieci) o ograniczonych zdolnościach fizycznych, zmysłowych lub psychicznych, bądź też z niedostatecznym doświadczeniem i wiedzą, chyba że znajdują się one pod nadzorem lub są poinstruowane odnośnie korzystania z urządzenia przez osobę odpowiadającą za ich bezpieczeństwo.
- Nie dopuszczać dzieci do urządzenia lub przewodu zasilającego.
- Przewód zasilający urządzenie nie może być wymieniany. W przypadku uszkodzenia przewodu zasilającego należy wymienić cały zespół elektryczny. Nigdy nie należy demontować wtyczki, pozostawić zespół elektryczny w stanie nienaruszonym. Zespół elektryczny z odciętej wtyczką nie podlega gwarancji.
- NIGDY nie używać elektrolizera miedzianego Anti Algae w połączeniu z systemem elektrolizy soli lub w stawie ze słoną wodą. Połączenie miedzi z solą może doprowadzić do reakcji chemicznej, która jest bardzo trująca.
- Elektrolizera Anti Algae nie wolno NIGDY stosować, jeżeli w stawie są ślimaki, małże lub inne mięczaki oraz łososi i pstrągi, a chcemy je zachować.
- Nigdy nie zanurzać urządzenia pod wodą.
- Nie instalować urządzenia w miejscu pełnego nasłonecznienia.
- Urządzenie instalować zawsze w suchym i odpowiednio wentylowanym miejscu.
- Nie używać urządzenia w przypadku uszkodzenia jakichkolwiek jego elementów.
- Zdemontować urządzenie w przypadku zagrożenia zamarznięciem w miesiącach zimowych.
- Z urządzenia należy korzystać wyłącznie według zaleceń podanych w niniejszej instrukcji.
- W przypadku pracy w połączeniu ze środkami uzdatniającymi należy zapoznać się z instrukcją stosowania tego produktu. Zwrócić szczególną uwagę na przepisy bezpieczeństwa.





Instalacja urządzenia (Rys. 1)

Nigdy nie zanurzać urządzenia pod wodą. Urządzenie instalować poza stawem. Upewnić się, że przy włączonym elektrolizerze zawsze przepływa przez niego woda.

- 1 Wyznaczyć odpowiednie miejsce do montażu urządzenia.
- 2 Zamontować skrzynkę z wyświetlaczem (B) w wymaganym miejscu. Wtyczka znajduje się u góry.
- 3 Zamontować urządzenie w obwodzie instalacji rurowej za pomocą trzyczęściowych złączy (F).
- 4 Pozostawić wystarczającą przestrzeń (+/- 30 cm) w celu usunięcia wkładu miedzianego (A) przy wymianie i/ lub konserwacji.
- 5 Uruchomić pompę i sprawdzić system pod kątem przepływu i szczelności. Zwrócić przy tym uwagę na właściwą pozycję pierścieni uszczelniających (D).
- 6 Włożyć wtyczkę zasilania urządzenia do gniazda sieciowego z uziemieniem typu Schuko i zabezpieczonego wyłącznikiem różnicowoprądowym.
- 7 Aby całkowicie wyłączyć urządzenie, należy wyjąć wtyczkę z gniazodka zasilającego.

Demontaż / konserwacja / wymiana miedzi

Podczas prac konserwacyjnych/ demontażu urządzenia zasilanie musi być zawsze odłączone.

- 1 Odkręcić trzyczęściowe złącza (F) i spuścić wodę z urządzenia.
- 2 Podważyć śrubokrętem czarny zacisk (H) pierścienia mocującego (E) (zob. rys. 2).
- 3 Aby wymienić wkład miedziany (A) (zob. rys. 4 i 5), odkręcić śrubokrętem pokrywę ochronną (R) złączki instalacyjnej (S) oraz odkręcić i odłączyć przewody w złączce.
- 4 Następnie odkręcić pierścień mocujący (E) na dole urządzenia. Wyjąć ostrożnie wkład miedziany, używając dużego płaskiego śrubokręta (zob. rys. 3). Nie stosować nadmiernej siły! Włożyć nowy wkład do urządzenia i połączyć przewody za pomocą złączki instalacyjnej (zob. rys. 4 i 5). Upewnić się, że kolory przewodów są do siebie dopasowane: niebieski z niebieskim, brązowy z brązowym. Na koniec zakręcić śruby w złączce i przymocować pokrywę ochronną złączki. Przed przykręceniem pokrywy sprawdzić, czy czarne koszulki obu części przewodu są odpowiednio głęboko włożone w złączkę.
- 5 Zespół elektryczny urządzenia jest umieszczony w skrzynce z wyświetlaczem (B). Skrzynka z wyświetlaczem jest sklejona i nie można jej otworzyć. W przypadku jakichkolwiek wątpliwości dotyczących połączeń należy zwrócić się do uprawnionego elektryka.

Dane techniczne

• Pojemność stawu (l)	maks. 120 000 l
• Przepływ maks.	10 000 l/h
• Zawartość miedzi maks.	0,8 p.p.m.
• Ciśnienie maks.	1 [bar]
• Temperatura maks.	50°C
• Temperatura min.	0°C
• Średnica przyłącza	Ø 48 / Ø 50 mm
• Długość urządzenia	35 cm

Warunki gwarancji

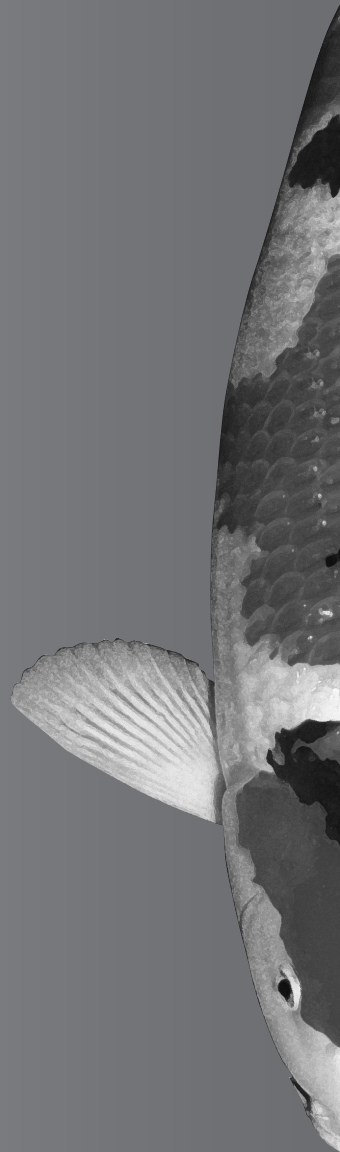
Kupując ten produkt, dokonali Państwo doskonałego wyboru. Urządzenie zostało zmontowane starannie i zgodnie ze wszystkimi odpowiednimi wymaganiami bezpieczeństwa. Ze względów jakościowych dostawca użył wyłącznie wysokowartościowych materiałów. Dostawca udziela gwarancji na wady materiałowe i fabryczne urządzenia w okresie 2 lat od daty zakupu. Roszczenia z tytułu gwarancji mogą być rozpatrywane wyłącznie w przypadku dostarczenia produktu na koszt nadawcy wraz z ważnym dowodem zakupu. Roszczenia z tytułu gwarancji nie mogą być uwzględnione w przypadku błędów w instalacji i obsłudze, niewłaściwego użycia, nieprzestrzegania przepisów bezpieczeństwa, wadliwej konserwacji, uszkodzeń, jak również przeprowadzenia modyfikacji technicznych. W przypadku roszczeń gwarancyjnych dostawca zastrzega sobie prawo do naprawy lub wymiany całego urządzenia według własnego uznania. Gwarancja nie obejmuje szkód pośrednich. Reklamacje z tytułu szkód powstałych podczas transportu mogą być zaakceptowane tylko wówczas, gdy stwierdzono powstanie uszkodzenia podczas dostawy i zostało to potwierdzone przez spedytora lub firmę kurierską. Tylko w takim przypadku można dochodzić roszczeń u spedytora czy firmy kurierskiej.







VAN
GERVEN



CE

**made in the
Netherlands**

F990239-2011

