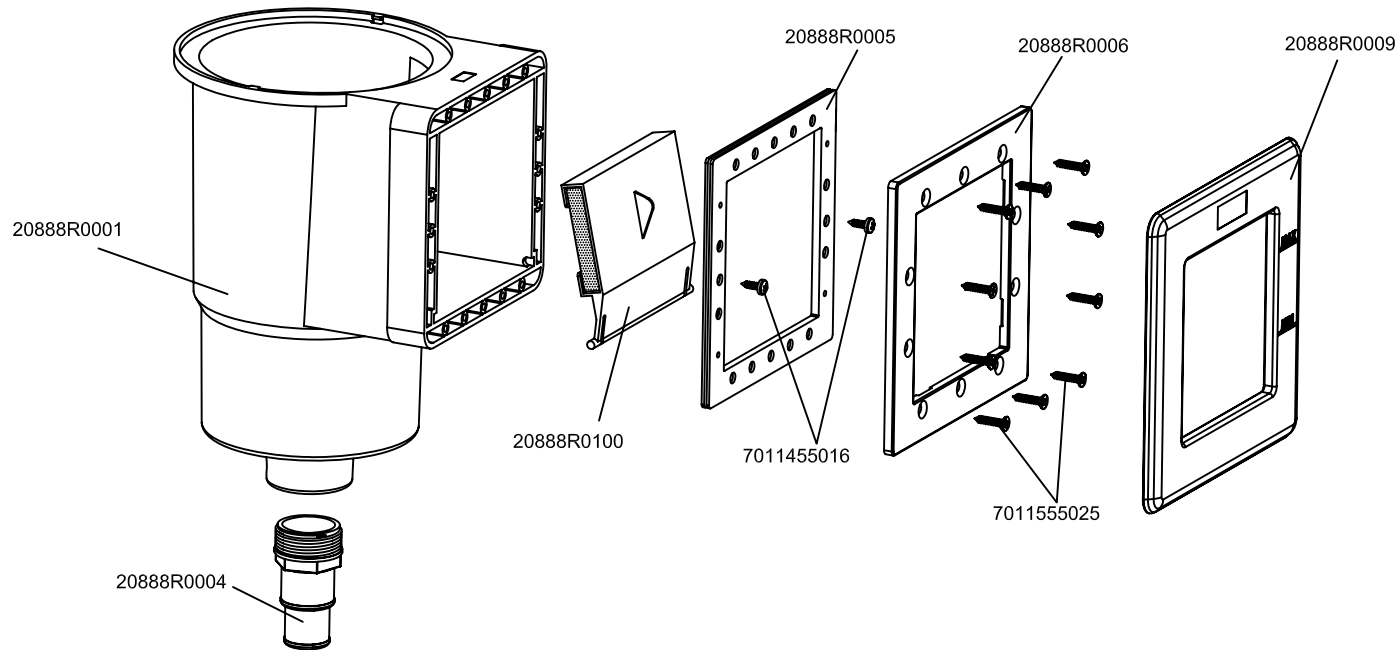
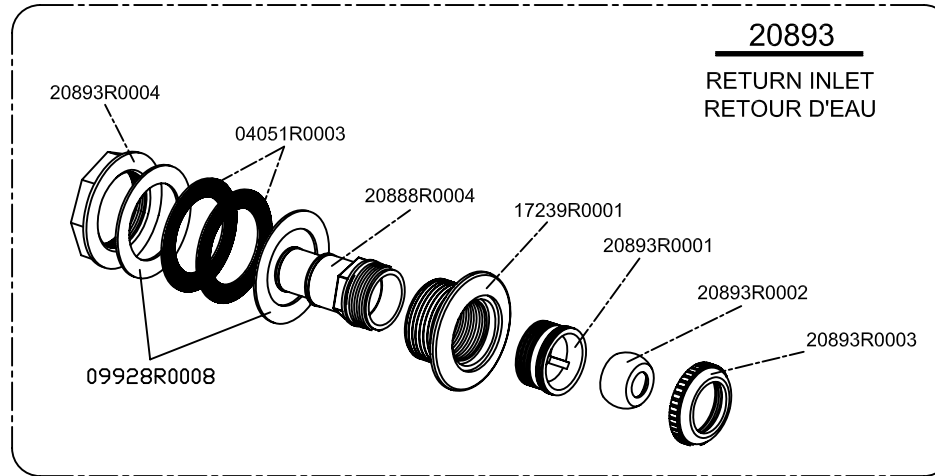
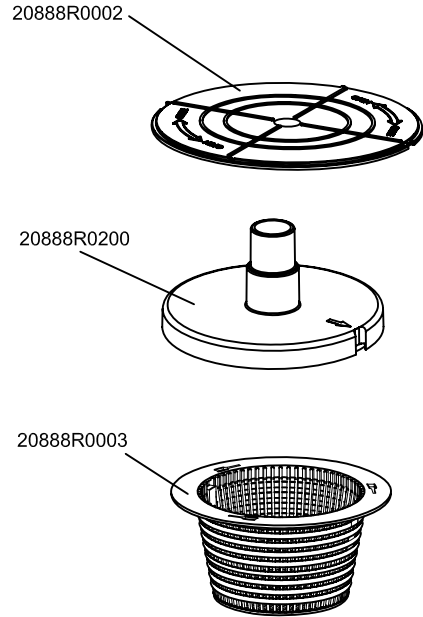


WITHOUT
RETURN INLET
SENCE
RETOUR D'EAU

WITH
RETURN INLET
AVEC
RETOUR D'EAU



PANEL CUT OUT PATTERN
PATRON DE DÉCOUPAGE

